

5059340051505
TM250

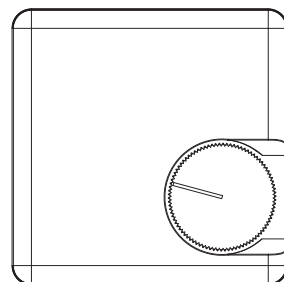
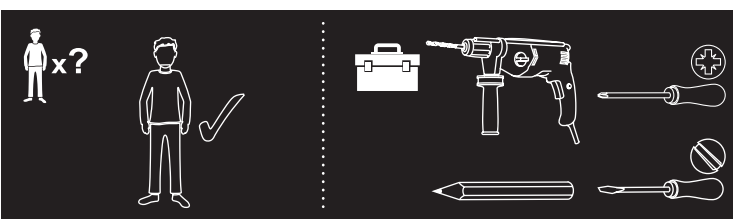
V31022_5059340051505_MAND1_2223

Flomasta

EN These instructions are for your safety. Please read through them thoroughly prior to installation and retain them for future reference.

FR Ces consignes concernent votre sécurité. Merci de les lire attentivement avant l'installation et de les conserver pour référence.

PL Niniejsza instrukcja została opracowana w celu zapewnienia bezpieczeństwa użytkownika. Należy ją dokładnie przeczytać przed montażem i zachować do wykorzystania w przyszłości.



[01] x 1



[02] x 2

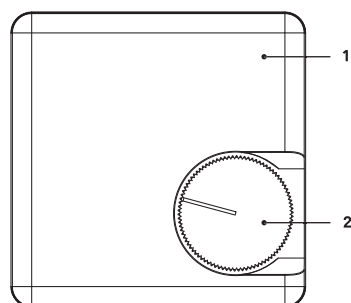


[03] x 2



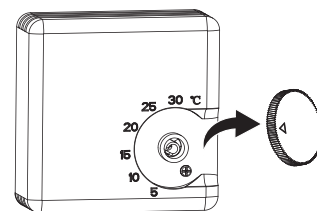
EN	Product Description	FR	Description du produit
PL	Opis produktu		

- EN**
1. Thermostat
 2. Knob
- FR**
1. Thermostat
 2. Molette de réglage
- PL**
1. Termostat
 2. Pokrętko

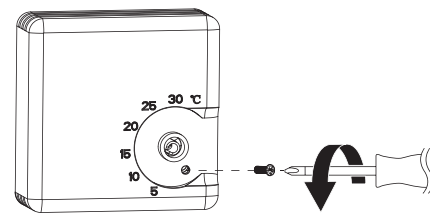


EN	Installation	FR	Installation
PL	Instalacja		

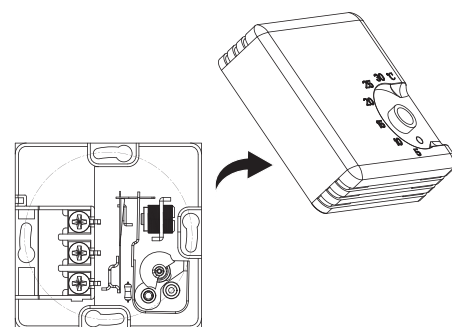
01



02

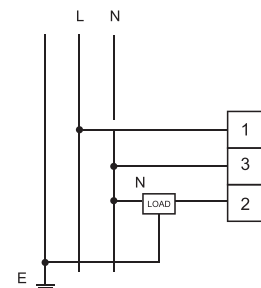


03

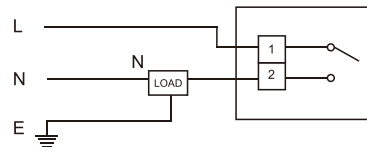


04

EN 3 wires connection FR branchement 3 fils PL instalacja 3-żyłowa



EN 2 wires connection FR branchement 2 fils PL instalacja 2-żyłowa



EN Circuit Diagram
FR Schéma du circuit
PL Schemat ideowy

- EN**
- Remove the knob (Fig. 1), loosen and remove the screw (Fig. 2).
 - Remove the front cover, and fix the base assembly to the wall (Fig. 3).
 - Following the wire diagram, connect the circuit (Fig. 4).
 - Install the front cover, tighten the screw, and install the knob.

- FR**
- Retirer la molette de réglage (Fig. 1), desserrer et retirer la vis (Fig. 2).
 - Retirer le couvercle et fixer le socle au mur (Fig. 3).
 - Connecter le circuit conformément au schéma ci-dessous (Fig. 4).
 - Installer le couvercle, serrer la vis et installer la molette de réglage.

- PL**
- Zdjąć pokrętko (Rys. 1). Poluzować i wykręcić wkręt (Rys. 2).
 - Zdjąć przednią pokrywę i przymocować podstawę do ściany (Rys. 3).
 - Podłączyć obwód zgodnie ze schematem ideowym (Rys. 4).
 - Zamontować przednią pokrywę, dokręcić wkręt i zamontować pokrętko.



EN Conformity with all relevant EC Directive requirements.
FR Conforme à toutes les directives européennes pertinentes.
PL Urządzenie jest zgodne ze wszystkimi stosownymi dyrektywami Unii Europejskiej.

EN Waste electrical products should not be disposed of with household waste. Please recycle where facilities exist. Check with your Local Authority or local store for recycling advice.



FR Les déchets électriques ne doivent pas être jetés avec les déchets ménagers. Veuillez les recycler dans les centres appropriés. Contactez les autorités locales ou le détaillant pour toute question sur le recyclage.

PL Zużytych produktów elektrycznych nie należy wyrzucać z odpadami domowymi. Należy je przekazać do utylizacji w przeznaczonych do tego miejscach. Informacje dotyczące recyklingu można uzyskać u władz lokalnych lub w punkcie informacyjnym w lokalnym sklepie.

EN Class II product - Double Insulated - No earth required.
FR Produit de classe II - Double isolation - Le branchement au cable de terre n'est pas nécessaire.
PL Produkt II klasy ochronności - podwójna izolacja - nie wymaga podłączenia do ziemi.



EN Direct current (DC)
FR Courant continu (CC)
PL Prąd stały (DC)



EN Alternating current (AC)
FR Courant alternatif (CA)
PL Prąd przemienny (AC)



EN For indoor use only.
FR Courant alternatif (CA).
PL Prąd przemienny (AC).



EN Manufacturing date code: year of manufacturing (20yy) and week of manufacturing (Wxx).
FR Code de date de fabrication ; année de fabrication (20yy) et semaine de fabrication (Wxx).
PL Kod daty produkcji: rok (20yy) oraz tydzień (Wxx) produkcji.

yyWxx

EN Safety



Read the instructions before using the product.

WARNING! Risk of electrical shock! Isolate main supply prior to opening the unit and prior to wiring.

- All fittings must be installed by a competent person in accordance with local regulations.
- If you have any doubt about installation/use of this product, consult a qualified electrician.
- Mount the product at eye level.
- Install the product about 1.5 meter above the floor in an area with good air circulation at average temperature.
- This product is for indoor use only. It is not intended for areas constantly subject to moisture, such as a bathroom.
- The product can be securely fixed to the mounting surface using screws and wall plugs supplied. The screws and wall plugs supplied are suitable for "masonry" surfaces only. Fittings to suit other surfaces are not supplied and must be purchased separately.
- Wiring diagram is for reference only. Always refer to the terminal marking for wiring. Ensure that all electrical connections are tight and that no loose strands are left out of the terminal blocks.
- Do not cover the device and do not hang anything from this product.
- Do not install near to a direct heat source or in a direct sunlight.
- Avoid moisture, extreme temperatures, vibrations and impacts.
- The only care for end user is that the temperature gradient variation will be regulated should have a low rate, typical no more than 1 °C/15 min. The high gradient variation can reduce the contact life.

Do not install in locations where the product can be affected by:

- Drafts or dead spots behind doors and in corners.
- Hot or cold air from ventilation ducts.
- Sunlight or radiant heat from appliances.
- Concealed pipes or chimneys.
- Unheated/uncooled areas such as an outside wall.



Use

Intended use

- This product is intended to be used for room temperature control.
- This product is intended for private use only. It is not intended for commercial use.
- This product is intended to be used in dry indoor areas only.
- No liability will be accepted for damages resulting from improper use or non-compliance with these instructions.

Use

Use rotatable button to set your preferred temperature (setting range is from 5-30 °C). The room thermostat works by sensing the air temperature. It switches on the heating when the air temperature falls below the setting of preferred temperature, and switches off once the set temperature has been reached.

Technical data

Setting range: +5/+30 °C
Differential: ΔT<1 °C
Sense type: U-Shape Bimeta
Contact capacity: 10 A, 250 V~ resistive
Contact type: SPST
Storage temperature: -10 to 50 °C

FR



Sécurité

Lire les instructions avant d'utiliser le produit.

AVERTISSEMENT ! Risque de choc électrique ! Couper l'alimentation principale avant tout démontage ou câblage.

- Tous les branchements électriques doivent être faits par une personne compétente, conformément aux réglementations locales.
- En cas de doute sur l'installation ou l'utilisation de ce produit, consulter un électricien qualifié.
- Installer le produit à hauteur des yeux.
- Installer le produit environ 1,5 mètre au-dessus du sol, dans un endroit bien ventilé, avec une température ambiante moyenne.
- Ce produit est exclusivement réservé à un usage intérieur. Le produit n'est pas destiné à être utilisé dans des endroits constamment soumis à l'humidité, tels qu'une salle de bains.
- Le produit peut être fixé solidement à la surface de montage à l'aide des vis et des chevilles murales fournies. Les vis et les chevilles murales fournies ne conviennent que pour la « maçonnerie ». Les fixations adaptées aux autres surfaces ne sont pas fournies et doivent être achetées séparément.
- Le produit peut être fixé solidement à la surface de montage à l'aide des vis et des chevilles murales fournies. Les vis et les chevilles murales fournies ne conviennent que pour la « maçonnerie ». Les fixations adaptées aux autres surfaces ne sont pas fournies et doivent être achetées séparément.
- Ne pas couvrir ce produit et ne rien y accrocher.
- Ne pas installer près d'une source de chaleur directe ou à un endroit exposé à la lumière directe du soleil.
- Éviter l'humidité, les températures extrêmes, les vibrations et les impacts.
- L'unique recommandation à l'attention de l'utilisateur final est que la variation de température doit être régulée et limitée, généralement pas plus de 1 °C/15 minutes. Une variation du gradient de température trop élevée peut réduire la durée de vie du contact.

Ne pas installer le produit dans un endroit où il pourra être affecté par :

- Des courants d'air et des zones isolées derrière les portes et dans les coins.
- De l'air chaud ou froid provenant de conduits de ventilation.
- La lumière du soleil ou la chaleur provenant d'appareils électroménagers.
- Des tuyaux dissimulés ou des cheminées.
- Des zones non chauffées/non climatisées, comme un mur extérieur.



Utilisation

Utilisation

- Ce produit est destiné à être utilisé pour contrôler la température ambiante.
- Ce produit est destiné à un usage privé uniquement. Ne convient pas à un usage commercial.
- Ce produit est destiné à un usage en intérieur, dans un environnement sec uniquement.
- Nous n'assumons aucune responsabilité quant aux dommages résultant d'une mauvaise utilisation ou du non-respect des présentes instructions.

Utilisation

Utiliser la molette de réglage pour régler la température de votre choix (plage de réglage comprise entre 5 et 30 °C). Le thermostat d’ambiance fonctionne par détection de la température ambiante. Il active le chauffage lorsque la température ambiante tombe en dessous de la température souhaitée, et le désactive une fois que cette température est atteinte.

Données techniques

Plage de réglage :	+5/+30 °C
Différentiel :	ΔT<1 °C
Type de capteur :	Bilame en forme de U
Pouvoir de coupure du contact :	10 A, 250 V~ charge résistive
Type de contact :	SPST
Température de stockage :	-10 à 50 °C

PL Bezpieczeństwo

Przed rozpoczęciem korzystania z produktu należy zapoznać się z instrukcją obsługi.

OSTRZEŻENIE! Ryzyko porażenia prądem elektrycznym! Przed otwarciem urządzenia i przystąpieniem do podłączania kabli należy odłączyć główne źródło zasilania.

- Wszystkie prace montażowe muszą zostać wykonane przez wykwalifikowaną osobę, zgodnie z lokalnymi przepisami.
- W przypadku jakichkolwiek wątpliwości dotyczących instalacji/użytkowania produktu należy skontaktować się z wykwalifikowanym elektrykiem.
- Zamontować produkt na poziomie oczu.
- Produkt należy zainstalować około 1,5 metra nad podłogą w miejscu o dobrej cyrkulacji powietrza przy średniej temperaturze.
- Produkt ten jest przeznaczony wyłącznie do użytku wewnątrz pomieszczeń. Produkt nie jest przeznaczony do miejsc stale narażonych na działanie wilgoci, takich jak łazienki.
- Produkt należy przymocować pewnie do powierzchni za pomocą wkrętów i kołków rozporowych znajdujących się w zestawie. Dołączone wkręty i kołki rozporowe są przeznaczone do stosowania wyłącznie w podłożu murywanym. Mocowania do innych rodzajów podłoża nie są dostarczane w zestawie i należy je zakupić oddzielnie.
- Schemat połączeń ma charakter wyłącznie poglądowy. Podczas podłączania przewodów należy zawsze kierować się oznaczeniami zacisków. Sprawdzić, czy wszystkie połączenia elektryczne są szczelne. Z zacisków nie mogą wystawać żadne nieosłonięte elementy instalacji.
- Produktu nie wolno przykrywać ani używać do zawieszania jakichkolwiek przedmiotów.
- Nie instalować urządzenia w pobliżu bezpośredniego źródła ciepła ani w miejscu bezpośrednio nastonecznionym.
- Unikać wilgoci, skrajnych temperatur, wibracji i uderzeń.
- Użytkownik końcowy powinien jedynie zadbać o to, aby wahanía temperatury w danym miejscu nie były zbyt duże, typowo nie większe niż 1 °C/15 min. Większe wahanía temperatury mogą skrócić czas eksploatacji styku.

Nie instalować urządzenia w miejscach, w których mogą na nie wptywać następujące czynniki:

- Przeciąg lub martwe punkty za drzwiami i w narożnikach.
- Gorące lub zimne powietrze z kanałów wentylacyjnych.
- Światło słoneczne lub promieniowanie ciepłe z urządzeń.
- Ukryte rury lub kominy.
- Obszary nieogrzewane/niechlodzone, takie jak ściana zewnętrzna.

Użytkowanie

Przewidywane użycie

- Ten produkt jest przeznaczony do sterowania temperaturą.
- Ten produkt jest przeznaczony wyłącznie do użytku prywatnego. Nie jest przeznaczony do użytku komercyjnego.
- Ten produkt jest przeznaczony do użytku wyłącznie w suchych pomieszczeniach.
- Wyklucza się odpowiedzialność za szkody spowodowane niewłaściwym użytkowaniem produktu lub nieprzestrzeganiem niniejszej instrukcji.

Użytkowanie

Użyć obrotowego przycisku, aby ustawić preferowaną temperaturę (zakres ustawień to 5–30 °C). Termostat pokojowy wykrywa temperaturę powietrza. Włącza ogrzewanie, gdy temperatura powietrza spadnie poniżej ustawionej preferowanej temperatury i wyłącza je po osiągnięciu ustawionej temperatury.

Dane techniczne

Zakres ustawień:	+5/+30 °C
Mechanizm różnicowy:	ΔT<1 °C
Typ czujnika:	Bimetal w kształcie U.
Obciążalność styków:	10 A, 250 V~, obciążenie rezystancyjne
Typ styku:	SPST
Temperatura przechowywania:	od -10 do 50 °C

EN Guarantee

- We take special care to select high quality materials and use manufacturing techniques that allow us to create products incorporating design and durability. This product Flomasta has a manufacturer’s guarantee of 2 years against manufacturing defects, from the date of purchase (if bought in store) or date of delivery (if bought online), at no additional cost for normal (non–professional or commercial) household use.
- To make a claim under this guarantee, you must present your proof of purchase (such as a sales receipt, purchase invoice or other evidence admissible under applicable law), please keep your proof of purchase in a safe place. For this guarantee to apply, the product you purchased must be new, it will not apply to second hand or display products. Unless stated otherwise by applicable law, any replacement product issued under this guarantee will only be guaranteed until expiry of the original period guarantee period.
- This guarantee covers product failures and malfunctions provided the product was used for the purpose for which it is intended and subject to installation, cleaning, care and maintenance in accordance with the information contained in these terms and conditions, in the user manual and standard practice, provided that standard practice does not conflict with the user manual.
- This guarantee does not cover defects and damage caused by normal wear and tear or damage that could be the result of improper use, faulty installation or assembly, neglect, accident, misuse, or modification of the product. Unless stated otherwise by applicable law, this guarantee will not cover, in any case, ancillary costs (shipping, movement, costs of uninstalling and reinstalling, labour etc), or direct and indirect damage.
- If the product is defective, we will, within a reasonable time, replace/refund.
- Rights under this guarantee are enforceable in the country in which you purchased this product. Guarantee related queries should be addressed to the store you purchased this product from.
- The guarantee is in addition to and does not affect your statutory rights.

FR Garantie

- Nous veillons tout particulièrement à sélectionner des matériaux de haute qualité et à utiliser des techniques de fabrication qui nous permettent de créer des produits à la fois design et durables. Ce produit Flomasta bénéficie d’une garantie fabricant de 2 ans couvrant les défauts de fabrication à compter de la date d’achat (en cas d’achat en magasin) ou de la date de livraison (en cas d’achat sur Internet), sans coût supplémentaire pour une utilisation domestique normale (non commerciale ni professionnelle).
- Pour déposer une réclamation au titre de cette garantie, vous devez présenter votre preuve d’achat (ticket de caisse, facture d’achat ou toute autre preuve recevable en vertu de la loi en vigueur). Conservez votre preuve d’achat dans un endroit sûr. Pour que cette garantie soit applicable, le produit que vous avez acheté doit être neuf. La garantie ne s’applique pas aux produits d’occasion ou aux modèles d’exposition. Sauf indication contraire prévue par la loi en vigueur, tout produit de remplacement fourni au titre de la présente garantie ne sera garanti que jusqu’à expiration de la période de garantie initiale.
- Cette garantie couvre les défaillances et dysfonctionnements du produit, sous réserve que le produit ait été utilisé conformément à l’usage pour lequel il a été conçu, qu’il ait été installé, nettoyé et entretenu conformément aux informations contenues dans les présentes conditions générales ainsi que dans le manuel d’utilisation, et conformément à la pratique, sous réserve que celles-ci n’aillent pas à l’encontre du manuel d’utilisation.
- Cette garantie ne couvre pas les défauts et dommages causés par l’usure normale ni les dommages pouvant résulter d’une utilisation non conforme, d’une installation ou d’un assemblage défectueux, ou d’une négligence, d’un accident, d’une mauvaise utilisation ou d’une modification du produit. Sauf indication contraire prévue par la loi en vigueur, cette garantie ne couvre en aucun cas les coûts accessoires (expédition, transport, frais de désinstallation et réinstallation, main d’œuvre, etc), ni les dommages directs et indirects.
- Si le produit est défectueux, nous nous engageons, dans un délai raisonnable, à remplacer/ rembourser.
- Cette garantie est valable dans le pays où vous avez acheté ce produit. Toute demande au titre de la garantie doit être adressée au magasin où vous avez acheté ce produit.
- Cette garantie s’ajoute à vos droits au titre de la loi, sans les affecter.
- Si vous avez acheté ce produit en France, en plus de cette garantie commerciale, le vendeur reste tenu de respecter la garantie légale de conformité prévue par les articles L217-4 à L217-14 du Code de la consommation et aux articles qui concernent les vices cachés de la chose vendue dans les conditions prévues aux articles 1641 à 1648 et 2232 du Code civil. Le distributeur auprès duquel vous avez acheté ce produit répond de tout défaut de conformité ou vice caché du produit, conformément aux présentes dispositions.
- En vertu de l’article L217-16 du Code de la consommation, lorsque l’acheteur demande au vendeur, pendant la durée de la garantie commerciale qui lui a été consentie lors de l’acquisition ou de la réparation d’un bien meuble, une remise en état couverte par la garantie, toute période d’immobilisation d’au moins sept jours vient s’ajouter à la durée de la garantie qui reste à courir. Cette période court à compter de la demande d’intervention de l’acheteur ou de la mise à disposition pour réparation du bien en cause, si cette mise à disposition est postérieure à la demande d’intervention. Garantie légale de conformité (extrait du Code de la consommation) : Article L217-4 du Code de la consommation - Le vendeur doit livrer un bien conforme au contrat et répond des défauts de conformité existant lors de la livraison. Il répond également des défauts de conformité résultant de l’emballage, des instructions de montage ou de l’installation lorsque celle-ci a été mise à sa charge par le contrat ou a été réalisée sous sa responsabilité. Article L217-5 du Code de la consommation - Le bien est conforme au contrat : 1. S’il est adapté à l’objectif généralement prévu pour des biens similaires et, le cas échéant : s’il correspond à la description donnée par le vendeur et possède les qualités présentées par le vendeur à l’acheteur sous forme d’échantillon ou de modèle : s’il présente des qualités que l’acheteur peut légitimement attendre au regard des déclarations publiques faites par le vendeur, par le fabricant ou par son représentant, notamment dans la publicité ou l’étiquetage : 2. Ou s’il présente les caractéristiques définies d’un commun accord par les parties ou est propre à tout usage spécial recherché par l’acheteur, porté à la connaissance du vendeur et que ce dernier a accepté. Article L217-12 du Code de la consommation - Toute réclamation suite à un défaut de conformité est limitée à deux ans à compter de la livraison du bien. Garantie légale sur les vices cachés (extrait du Code de la consommation) : Article 1641 du Code civil - Le vendeur est tenu de la garantie en cas de défauts

cachés de la chose vendue qui la rendent impropre à l’usage auquel on la destine, ou qui diminuent tellement cet usage que l’acheteur ne l’aurait pas acquise, ou n’en aurait donné qu’un moindre prix, s’il les avait connus. Article 1648 du Code civil (alinéa 1) - Toute réclamation résultant de vices cachés doit être faite par l’acheteur dans un délai de deux ans à compter de la découverte du vice.

PL Gwarancja

- Przykładamy szczególną wagę do tego, aby wybierać materiały wysokiej jakości i stosować techniki produkcyjne, które umożliwiają tworzenie wytrzymałych, a zarazem atrakcyjnych produktów. Ten produkt Flomasta ma gwarancję producenta na 2 lat, która obejmuje wady produkcyjne, począwszy od daty zakupu (zakup w sklepie) lub dostawy (zakup przez Internet) bez dodatkowych kosztów w przypadku normalnego (nieprofesjonalnego lub niekomercyjnego) użytku. Aby dokonać zgłoszenia reklamacyjnego, należy przedstawić dowód zakupu (np. paragon, fakturę lub inny dowód na mocy obowiązujących przepisów prawa). Dowód zakupu należy przechowywać w bezpiecznym miejscu. Gwarancja obejmuje produkty nowe; nie obejmuje produktów używanych lub z ekspozycji. Produkt zamienny objęty niniejszą gwarancją będzie nią objęty aż do wygaśnięcia okresu obowiązywania gwarancji oryginalnego produktu, chyba że określono inaczej w obowiązujących przepisach prawa.
- Niniejsza gwarancja obejmuje wady i uszkodzenia produktu, pod warunkiem że produkt był używany zgodnie z przeznaczeniem oraz zamontowany, czyszczony i konserwowany zgodnie z informacjami zawartymi powyżej oraz w instrukcji obsługi, a także ze standardowymi praktykami (jeśli te praktyki nie są sprzeczne z instrukcją użytkownika).
- Niniejsza gwarancja nie obejmuje wad ani uszkodzeń wynikających z normalnego zużycia lub uszkodzeń będących skutkiem niewłaściwego używania, montażu lub złożenia, a także zaniedbania, wypadku i modyfikacji produktu. Gwarancja nie obejmuje w żadnym wypadku dodatkowych kosztów (transportu, przenoszenia, montażu i demontażu, robocizny itd.) ani strat bezpośrednich lub pośrednich, chyba że określono inaczej w obowiązujących przepisach prawa.
- Jeśli produkt jest wadliwy, we właściwym czasie wymienimy/dokonamy zwrotu pieniędzy.
- Prawa wynikające z tej gwarancji obowiązują w kraju, w którym zakupiono produkt. Zapytania dotyczące gwarancji powinno się kierować do sklepu, w którym zakupiono produkt.
- Niniejsza gwarancja jest dokumentem dodatkowym, który nie ma wpływu na ustawowe prawa konsumenta.
- Jeśli produkt zakupiono w Polsce, niniejsza gwarancja nie wyklucza, nie ogranicza ani nie zawiesza uprawnień wynikających z przepisów prawa dotyczących gwarancji na wady zakupionego towaru.

Addresses

Manufacturer • Fabricant • Producent:

UK Manufacturer:
Kingfisher International Products Limited,
3 Sheldon Square, London, W2 6PX,
United Kingdom

EU Manufacturer:
Kingfisher International Products B.V.,
Rapenburgerstraat 175E,
1011 VM Amsterdam, The Netherlands
www.kingfisher.com/products

EN
www.diy.com
www.screwfix.com
www.screwfix.ie

To view instruction manuals online, visit
www.kingfisher.com/products

FR
www.castorama.fr
www.bricodepot.fr

Pour consulter les manuels d’instructions en ligne, rendez-vous sur le site
www.kingfisher.com/products

PL
www.castorama.pl

Aby zapoznać się z instrukcją obsługi online, odwiedź stronę
www.kingfisher.com/products

