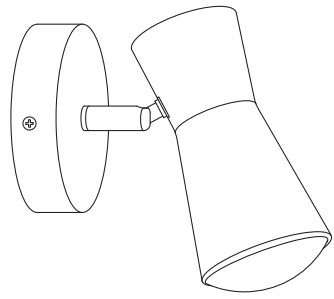


Rathong



EAN: 5059340047959 / 5059340047966
Model: R32041WB / R32041WW



V20824_5059340047959_MAND2_2324

1 2 = **1** + **2**

EN IMPORTANT - Please read carefully the separate safety guide before use.

FR IMPORTANT - S'il vous plaît lire attentivement le guide de sécurité séparé avant utilisation.

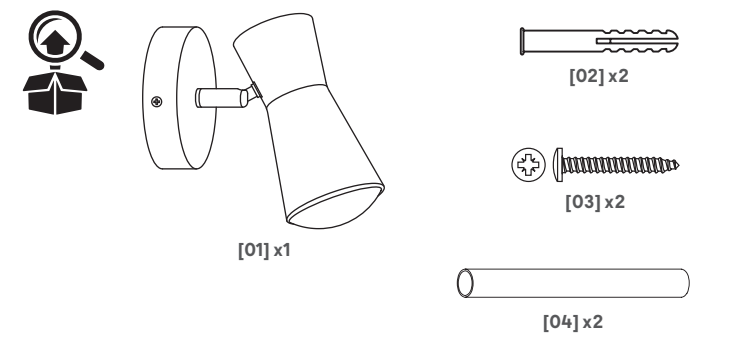
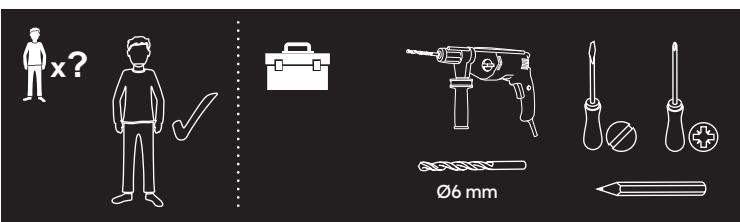
PL WAŻNE - Proszę dokładnie zapoznać się z oddzielną instrukcją bezpieczeństwa przed użyciem.

RO IMPORTANT - Vă rugăm să citiți cu atenție ghidul de siguranță separat înainte de utilizare.

ES IMPORTANTE - Lea atentamente la guía de seguridad separado antes de utilizar.

PT IMPORTANTE - Leia atentamente o guia de segurança separado antes de usar.

TR ÖNEMLI - Kullanımdan önce dikkatle ayrı emniyet kılavuzunu okuyun lütfen.

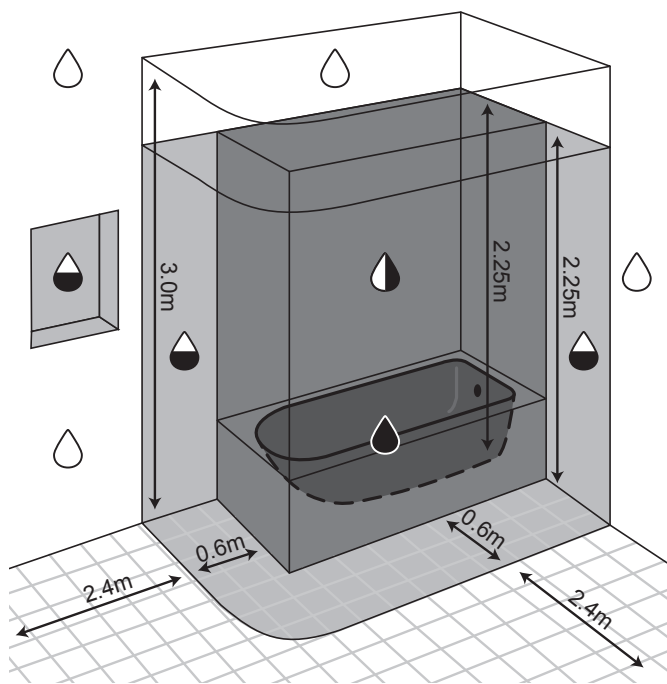


Not included

FR Non inclus
PL Nie dołączono
RO Nu este inclus
ES No incluido
PT Não fornecida
TR Dahil değildir

≤ 54mm
≤ 50mm
GU10

EN Installation	FR Installation	PL Instalacja
RO Instalare	ES Instalación	PT Instalação
TR Montaj		



EN WARNING: This drawing is for reference only. Consult a professional electrician to install according to relevant national wiring rules. If being fitted in a bathroom a 30mA RCD must be used. This product is suitable for bathroom hazard zones as specified by the following water drop image:

FR ATTENTION : Illustration à titre de référence uniquement. Consultez un électricien professionnel pour installer ce produit conformément à la norme NF C 15-100. Un interrupteur différentiel 30mA doit être utilisé. Ce produit peut être installé dans une salle de bains dans les zones repérées par le pictogramme ci-après: (dessin du pictogramme).

PL UWAGA: Ten rysunek jest poglądowy. Skonsultuj się z wykwalifikowanym elektrykiem, aby zainstalować produkt zgodnie z przepisami krajowymi. Jeżeli instalacja w łazience wyposażona jest wyłącznik różnicowo-prądowy 30mA, należy go wykorzystać. Ten produkt jest przeznaczony wyłącznie do użycia w strefie zagrożenia łazienki wskazanej na piktogramie obok.

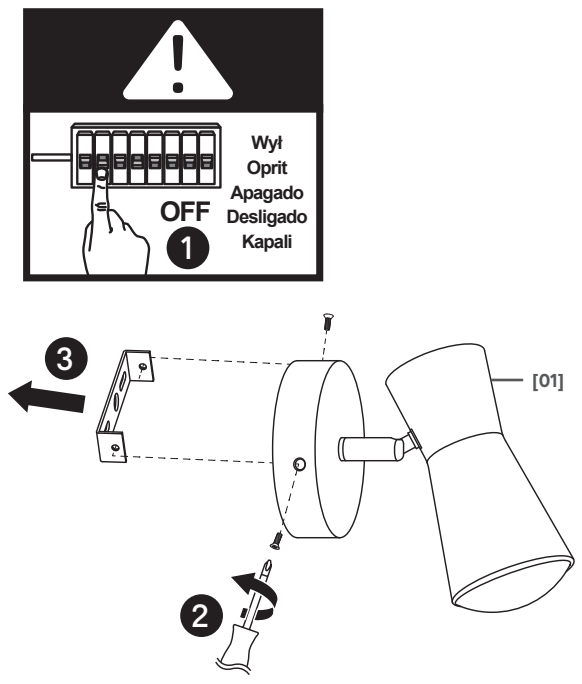
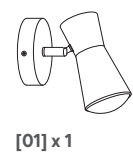
RO Avertisment: Acest desen este doar cu titlu informativ. Apelați la un electrician profesionist pentru instalarea produsului conform legislației și normativelor tehnice electrice naționale. Dacă instalarea se face în baie atunci trebuie utilizat un RCD 30mA. Acest produs este potrivit pentru utilizarea în baie doar respectând zonele de risc așa cum sunt ilustrate cu ajutorul punctelor de apă în următoarea imagine.

ES ADVERTENCIA: Este dibujo es sólo orientativo. Consulte con un electricista profesional para una instalación según las normas de cableado vigentes a nivel nacional. En caso de instalarse en cuarto de baño, se debe utilizar un cable RCD 30mA. Este producto es adecuado para las zonas peligrosas del baño, tal como lo especifica el pictograma de la gota de agua.

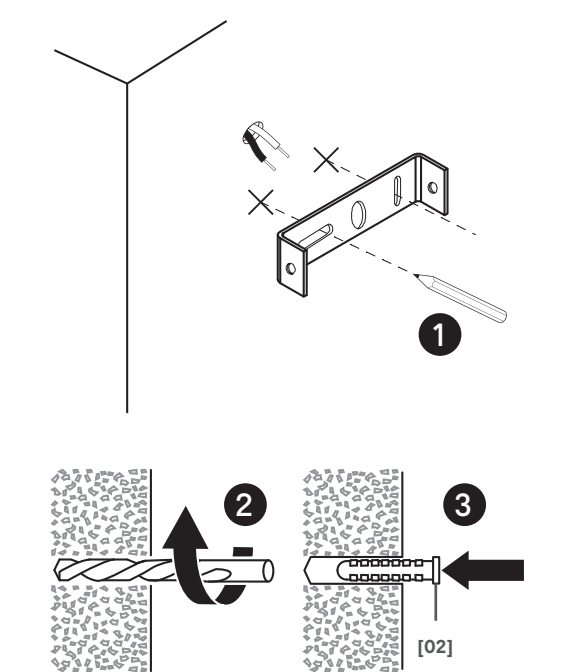
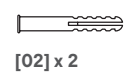
PT AVISO: Este esboço serve apenas de referência. Consulte um eletricitista profissional para instalar de acordo com as regras de cablagem nacionais relevantes. Se for colocado numa casa de banho, tem de usar um dispositivo de corrente residual de 30mA. Este produto é adequado para zonas perigosas na casa de banho, conforme especificado pela seguinte imagem da gota de água.

TR UYARI: Bu çizim sadece referans içindir ilgili kablo bağlantı sistemini kurabilmek için profesyonel bir elektrik teknisyenine başvurun. Eğer banyoya monte edilecekse 30mA RCD kullanılması gerekir. Bu ürün, aşağıdaki resimli şemada da belirttiği gibi banyo tehlikeli alanları için uygundur.

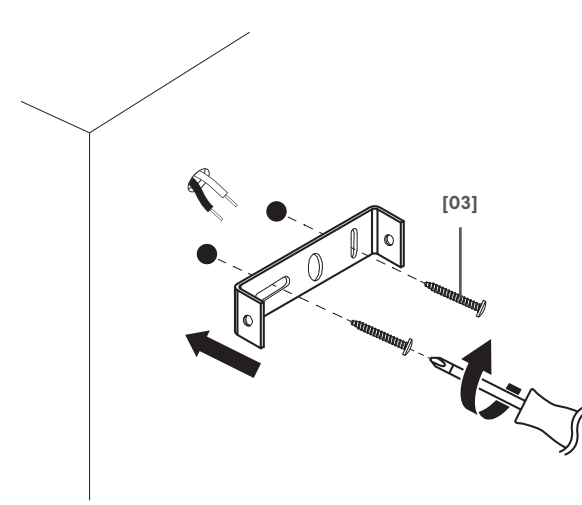
01



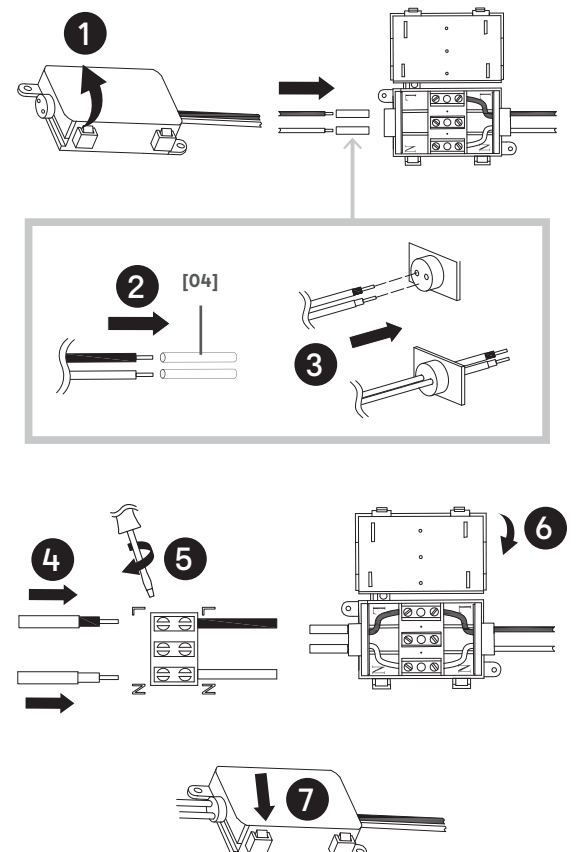
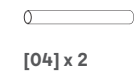
02



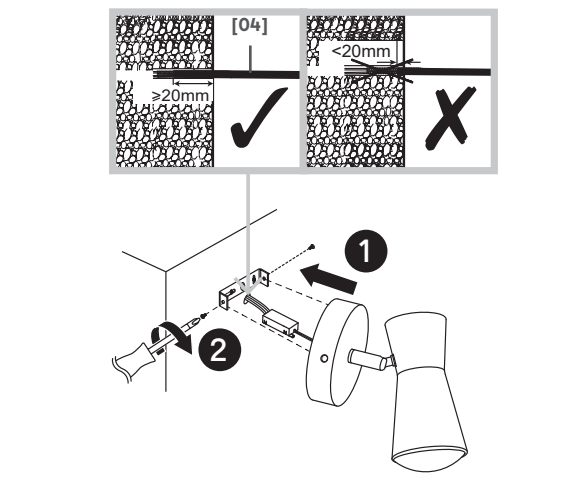
03



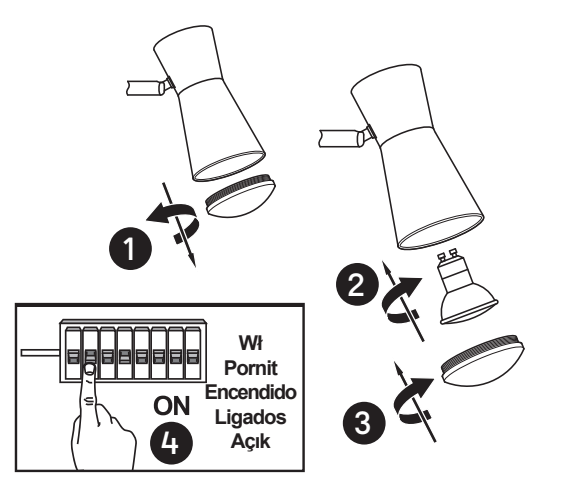
04



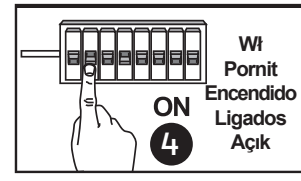
05



06

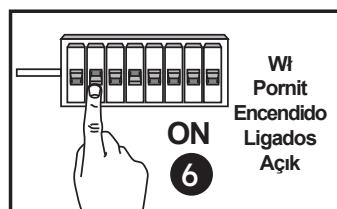
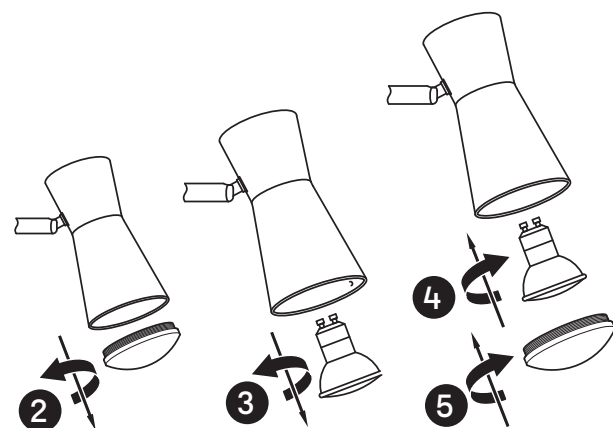


EN L = Brown or Red N = Blue or Black	FR L = Marron ou Rouge N = Bleu
PL L = Brązowy lub Czerwony N = Niebieski	RO L = Maro sau rosu N = Albastru
ES L = Marrón o Rojo o Negro N = Azul	PT L = Castanho ou Vermelho N = Azul
TR L = Kahverengi N = Mavi	

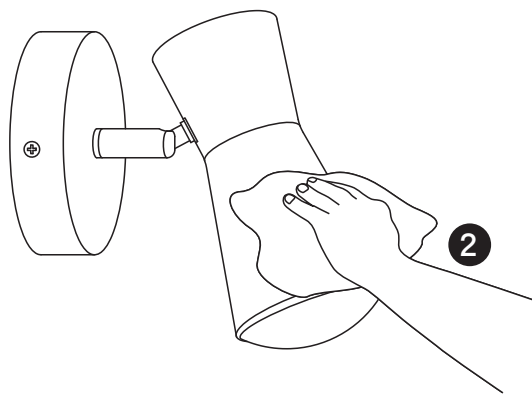
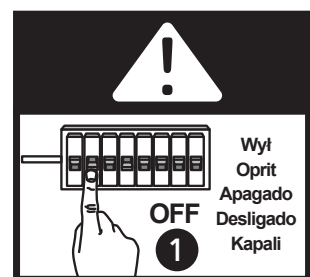




EN Maintenance	FR Maintenance	PL Konserwacja
RO Întreținere	ES Mantenimiento	PT Manutenção
TR Onarım		



EN Care	FR Entretien	PL Pielęgnacja
RO Îngrijire	ES Cuidados	PT Cuidados
TR Bakım		



EN Guarantee

- We take special care to select high quality materials and use manufacturing techniques that allow us to create products incorporating design and durability. This product GoodHome has a manufacturer's guarantee of 2 years against manufacturing defects, from the date of purchase (if bought in store) or date of delivery (if bought online), at no additional cost for normal (non-professional or commercial) household use.
- To make a claim under this guarantee, you must present your proof of purchase (such as a sales receipt, purchase invoice or other evidence admissible under applicable law), please keep your proof of purchase in a safe place. For this guarantee to apply, the product you purchased must be new, it will not apply to second hand or display products. Unless stated otherwise by applicable law, any replacement product issued under this guarantee will only be guaranteed until expiry of the original period guarantee period.
- This guarantee covers product failures and malfunctions provided the product was used for the purpose for which it is intended and subject to installation, cleaning, care and maintenance in accordance with the information contained in these terms and conditions, in the user manual and standard practice, provided that standard practice does not conflict with the user manual.
- This guarantee does not cover defects and damage caused by normal wear and tear or damage that could be the result of improper use, faulty installation or assembly, neglect, accident, misuse, or modification of the product. Unless stated otherwise by applicable law, this guarantee will not cover, in any case, ancillary costs (shipping, movement, costs of uninstalling and reinstalling, labour etc), or direct and indirect damage.
- If the product is defective, we will, within a reasonable time, replace or refund.
- Rights under this guarantee are enforceable in the country in which you purchased this product. Guarantee related queries should be addressed to the store you purchased this product from.
- The guarantee is in addition to and does not affect your statutory rights.

FR Garantie

- Nous veillons tout particulièrement à sélectionner des matériaux de haute qualité et à utiliser des techniques de fabrication qui nous permettent de créer des produits à la fois design et durables. Ce produit GoodHome bénéficie d'une garantie fabricant de 2 ans couvrant les défauts de fabrication à compter de la date d'achat (en cas d'achat en magasin) ou de la date de livraison (en cas d'achat sur Internet), sans coût supplémentaire pour une utilisation domestique normale (non commerciale ni professionnelle).
- Pour déposer une réclamation au titre de cette garantie, vous devez présenter votre preuve d'achat (ticket de caisse, facture d'achat ou toute autre preuve recevable en vertu de la loi en vigueur). Conservez votre preuve d'achat dans un endroit sûr. Pour que cette garantie soit applicable, le produit que vous avez acheté doit être neuf. La garantie ne s'applique pas aux produits d'occasion ou aux modèles d'exposition. Sauf indication contraire prévue par la loi en vigueur, tout produit de remplacement fourni au titre de la présente garantie ne sera garanti que jusqu'à expiration de la période de garantie initiale.
- Cette garantie couvre les défaillances et dysfonctionnements du produit, sous réserve que le produit ait été utilisé conformément à l'usage pour lequel il a été conçu, qu'il ait été installé, nettoyé et entretenu conformément aux informations contenues dans les présentes conditions générales ainsi que dans le manuel d'utilisation, et conformément à la pratique, sous réserve que celles-ci n'aient pas à l'encontre du manuel d'utilisation.
- Cette garantie ne couvre pas les défauts et dommages causés par l'usure normale ni les dommages pouvant résulter d'une utilisation non conforme, d'une installation ou d'un assemblage défectueux, ou d'une négligence, d'un accident, d'une mauvaise utilisation ou d'une modification du produit. Sauf indication contraire prévue par la loi en vigueur, cette garantie ne couvre en aucun cas les coûts accessoires (expédition, transport, frais de désinstallation et réinstallation, main d'œuvre, etc.), ni les dommages directs et indirects.
- Si le produit est défectueux, nous nous engageons, dans un délai raisonnable, à le remplacer ou le rembourser.
- Cette garantie est valable dans le pays où vous avez acheté ce produit. Toute demande au titre de la garantie doit être adressée au magasin où vous avez acheté ce produit.
- Cette garantie s'ajoute à vos droits au titre de la loi, sans les affecter.
- Si vous avez acheté ce produit en France, en plus de cette garantie commerciale, le vendeur reste tenu de respecter la garantie légale de conformité prévue par les articles L217-4 à L217-14 du Code de la consommation et aux articles qui concernent les vices cachés de la chose vendue dans les conditions prévues aux articles 1641 à 1648 et 2232 du Code civil. Le distributeur auprès duquel vous avez acheté ce produit répond de tout défaut de conformité ou vice caché du produit, conformément aux présentes dispositions.
- En vertu de l'article L217-16 du Code de la consommation, lorsque l'acheteur demande au vendeur, pendant la durée de la garantie commerciale qui lui a été consentie lors de l'acquisition ou de la réparation d'un bien meuble, une remise en état couverte par la garantie, toute période d'immobilisation d'au moins sept jours vient s'ajouter à la durée de la garantie qui reste à courir. Cette période court à compter de la demande d'intervention de l'acheteur ou de la mise à disposition pour réparation du bien en cause, si cette mise à disposition est postérieure à la demande d'intervention. Garantie légale de conformité (extrait du Code de la consommation) : Article L217-4 du Code de la consommation - Le vendeur doit livrer un bien conforme au contrat et répond des défauts de conformité existant lors de la livraison. Il répond

également des défauts de conformité résultant de l'emballage, des instructions de montage ou de l'installation lorsque celle-ci a été mise à sa charge par le contrat ou a été réalisée sous sa responsabilité. Article L217-5 du Code de la consommation - Le bien est conforme au contrat : 1. S'il est adapté à l'objectif généralement prévu pour des biens similaires et, le cas échéant : s'il correspond à la description donnée par le vendeur et possède les qualités présentées par le vendeur à l'acheteur sous forme d'échantillon ou de modèle ; s'il présente des qualités que l'acheteur peut légitimement attendre au regard des déclarations publiques faites par le vendeur, par le fabricant ou par son représentant, notamment dans la publicité ou l'étiquetage ; 2. Ou s'il présente les caractéristiques définies d'un commun accord par les parties ou est propre à tout usage spécial recherché par l'acheteur, porté à la connaissance du vendeur et que ce dernier a accepté. Article L217-12 du Code de la consommation - Toute réclamation suite à un défaut de conformité est limitée à deux ans à compter de la livraison du bien. Garantie légale sur les vices cachés (extrait du Code de la consommation) : Article 1641 du Code civil - Le vendeur est tenu de la garantie en cas de défauts cachés de la chose vendue qui la rendent impropre à l'usage auquel on la destine, ou qui diminuent tellement cet usage que l'acheteur ne l'aurait pas acquise, ou n'en aurait donné qu'un moindre prix, s'il les avait connus. Article 1648 du Code civil (alinéa 1) - Toute réclamation résultant de vices cachés doit être faite par l'acheteur dans un délai de deux ans à compter de la découverte du vice.

PL Gwarancja

- Przykładamy szczególną wagę do tego, aby wybierać materiały wysokiej jakości i stosować techniki produkcyjne, które umożliwiają tworzenie wytrzymałych, a zarazem atrakcyjnych produktów. Ten produkt GoodHome ma gwarancję producenta na 2 lat, która obejmuje wady produkcyjne, począwszy od daty zakupu (zakup w sklepie) lub dostawy (zakup przez Internet) bez dodatkowych kosztów w przypadku normalnego (nieprofesjonalnego lub niekomercyjnego) użytku domowego.
- Aby dokonać zgłoszenia reklamacyjnego, należy przedstawić dowód zakupu (np. paragon, fakturę lub inny dowód na mocy obowiązujących przepisów prawa). Dowód zakupu należy przechowywać w bezpiecznym miejscu. Gwarancja obejmuje produkty nowe; nie obejmuje produktów używanych lub z ekspozycji. Produkt zamienny objęty niniejszą gwarancją będzie nią objęty aż do wygaśnięcia okresu obowiązywania gwarancji oryginalnego produktu, chyba że określono inaczej w obowiązujących przepisach prawa.
- Niniejsza gwarancja obejmuje wady i uszkodzenia produktu, pod warunkiem że produkt był używany zgodnie z przeznaczeniem oraz zamontowany, czyszczony i konserwowany zgodnie z informacjami zawartymi powyżej oraz w instrukcji obsługi, a także ze standardowymi praktykami (jeśli te praktyki nie są sprzeczne z instrukcją użytkownika).
- Niniejsza gwarancja nie obejmuje wad ani uszkodzeń wynikających z normalnego zużycia lub uszkodzeń będących skutkiem niewłaściwego użytkowania, montażu lub złożenia, a także zanieczyszczenia, wypadku i modyfikacji produktu. Gwarancja nie obejmuje w żadnym wypadku dodatkowych kosztów (transportu, przemieszczenia, montażu i demontażu, robocizny itd.) ani strat bezpośrednich lub pośrednich, chyba że określono inaczej w obowiązujących przepisach prawa.
- W razie stwierdzenia uszkodzenia produktu zobowiązujemy się w rozsądnym czasie go wymienić lub zwrócić koszty jego zakupu.
- Prawa wynikające z tej gwarancji obowiązują w kraju, w którym zakupiono produkt. Zapytania dotyczące gwarancji powinno się kierować do sklepu, w którym zakupiono produkt.
- Niniejsza gwarancja jest dokumentem dodatkowym, który nie ma wpływu na ustawowe prawa konsumenta.
- Jeśli produkt zakupiono w Polsce, niniejsza gwarancja nie wyklucza, nie ogranicza ani nie zwęża uprawnień wynikających z przepisów prawa dotyczących gwarancji na wady zakupionego towaru.

RO Garanție

- Avem o grijă deosebită să selectăm materiale de înaltă calitate și să utilizăm tehnici de fabricare care ne permit să creăm produse care incorporează designul și durabilitatea. Acest produs GoodHome beneficiază de garanție din partea producătorului de 2 ani pentru defectele de fabricație, de la data achiziției (dacă este cumpărat din magazin) sau de la data livrării (dacă este cumpărat online), fără niciun cost suplimentar pentru uz casnic normal (nu profesional sau comercial).
- Pentru a efectua o solicitare în temeiul acestei garanții, trebuie să prezentați dovada achiziției (cum ar fi, chitanța de vânzare/bonul fiscal, factura de achiziție sau alte dovezi admisiibile conform legii aplicabile); vă rugăm să păstrați dovada achiziției într-un loc sigur. Pentru ca această garanție să se aplice, produsul achiziționat trebuie să fie nou, garanția neaplicându-se pentru produse la mâna a doua sau produse de prezentare. Cu excepția cazului în care legislația aplicabilă prevede altfel, orice produs înlocuit livrat în baza prezentei garanții va beneficia de garanție doar până la expirarea perioadei inițiale de garanție.
- Prezența garanției acoperă defecțiunile produsului și erorile de funcționare, cu condiția ca produsul să fi fost utilizat în scopul prevăzut și să fi fost instalat, curățat, îngrijit și întreținut în conformitate cu informațiile conținute în termenii și condițiile prezente, manualul de utilizare și practicile standard, cu condiția ca practicile standard să nu fie în contradicție cu manualul de utilizare.
- Această garanție nu acoperă defectele și deteriorările provocate de uzura normală sau daunele care pot fi rezultatul utilizării necorespunzătoare, instalării sau asamblării defectuoase, neglijenței, accidentelor, utilizării greșite sau modificărilor aduse produsului. Cu excepția cazului în care legislația aplicabilă prevede altfel, prezenta garanție nu va acoperi, în niciun caz, costurile suplimentare (de expediere, deplasare,

dezinstalare și instalare, manoperă etc.) sau daunele directe și indirecte.

- Dacă produsul este defect, îl vom înlocui sau îi vom rambursa banii, într-un interval de timp rezonabil.
- Drepturile acoperite de această garanție sunt aplicabile în țara în care ați achiziționat produsul. Întrebările legate de garanție trebuie adresate magazinului de la care ați achiziționat produsul.
- Garanția este suplimentară drepturilor dvs. legale și nu le afectează.
- Dacă achiziționați acest produs din Turcia sau România, veți primi o garanție.

ES Garantía

- Nos ocupamos especialmente en seleccionar materiales de alta calidad y usar técnicas de fabricación que nos permitan crear productos que aporten diseño y durabilidad. Este producto GoodHome tiene una garantía del fabricante de 2 años frente a defectos de fabricación, a partir de la fecha de adquisición (si se adquiere en una tienda) o de entrega (si se adquiere por Internet), sin coste adicional para uso normal doméstico (ni profesional ni comercial).
- Para presentar una reclamación en el marco de esta garantía, deberá presentar el comprobante de compra (como un recibo, factura de compra u otras pruebas admisibles en virtud de la ley aplicable); conserve su comprobante de compra en un lugar seguro. Para poder acogerse a esta garantía, el producto adquirido deberá ser nuevo; la garantía no se aplicará a productos de segunda mano o productos de exposición. A menos que la legislación vigente indique lo contrario, todo producto de sustitución entregado conforme a esta garantía estará cubierto solo hasta la fecha de vencimiento de la garantía original.
- La presente garantía cubre los fallos y anomalías del producto siempre y cuando este se haya utilizado para los fines para los que está destinado y que su instalación, limpieza, cuidado y mantenimiento se hayan efectuado de conformidad tanto con la información descrita en estos términos y condiciones y en el manual del usuario, como con la práctica habitual, siempre y cuando esta no entre en conflicto con el contenido del manual de usuario.
- Esta garantía no cubre defectos ni daños causados por el desgaste normal, ni daños que pudieran ser resultado de usos indebidos, instalaciones o montajes deficientes, negligencia, accidente, uso indebido o modificación del producto. A menos que se indique lo contrario en la ley aplicable, esta garantía no cubre, bajo ningún concepto, los gastos accesorios (transporte, movimiento, costes de desinstalación y reinstalación, mano de obra, etc.) ni los daños directos o indirectos.
- Si el producto presenta algún defecto, procederemos a sustituirlo o a reembolsarle su importe dentro de un plazo razonable.
- Los derechos en virtud de esta garantía tendrán vigencia en el país donde haya adquirido el producto. Las consultas relacionadas con la garantía deberán dirigirse a la tienda en la que adquirió el producto. La garantía es complementaria y no afecta a sus derechos legales.
- Si adquirió este producto en España, el distribuidor será responsable de las faltas de conformidad del producto según las disposiciones establecidas en los artículos 114 a 124 del Real Decreto Legislativo 1/2007, con fecha del 16 de noviembre, por el que se aprueba el texto refundido de la Ley General para la Defensa de los Consumidores y Usuarios y otras leyes complementarias.

PT Garantia

- Empenhamo-nos especialmente na seleção cuidadosa de materiais de elevada qualidade e utilizamos técnicas de fabrico que nos permitem criar produtos que incorporam design e durabilidade. Este produto GoodHome tem uma garantia do fabricante de 2 anos contra defeitos de fabrico, a partir da data de compra (se comprado na loja) ou data de entrega (se comprado online), sem custo adicional para uso doméstico normal (não profissional ou comercial).
- Para apresentar uma reclamação ao abrigo desta garantia, é necessário apresentar a prova de compra (tal como um recibo, uma fatura de compra ou outra prova admissível em conformidade com a lei em vigor). Mantenha o comprovativo de compra num lugar seguro. Para esta garantia se aplicar, o produto comprado tem de ser novo; não se aplica a produtos em segunda mão ou a produtos de exibição. Salvo disposição em contrário na lei em vigor, a garantia de qualquer produto de substituição expira no final do período da garantia do produto original.
- Esta garantia cobre defeitos e falhas de produto, desde que o produto tenha sido utilizado para o fim a que se destina e tenha sido sujeito à instalação, limpeza, manutenção e a cuidados de acordo com as informações contidas nestes termos e condições, no manual do utilizador e na prática padrão, desde que a mesma não contrarie o manual de utilizador.
- Esta garantia não cobre defeitos e danos causados pelo desgaste normal, nem danos que possam resultar de utilização indevida, instalação ou montagem incorreta, negligência, acidentes, utilizações indevidas ou modificações do produto. Salvo disposição em contrário na lei em vigor, esta garantia não abrange, em caso algum, custos auxiliares (expedição, deslocação, custos de desinstalação e reinstalação, mão-de-obra, etc.) ou danos diretos e indiretos.
- Se o produto apresentar algum defeito, iremos, dentro de um prazo razoável, proceder à substituição ou ao reembolso.
- Os direitos no âmbito desta garantia têm força executiva no país onde adquiriu este produto. As questões relativas à garantia devem ser esclarecidas na loja onde adquiriu o produto. A garantia complementa e não afeta os seus direitos legais.
- Se adquiriu este produto em Portugal - o distribuidor é responsável por quaisquer defeitos de conformidade do produto de acordo com os termos da lei relativa a garantias (Decreto-Lei N.º 67/2003, aditada pelo Decreto-Lei N.º 84/2008).



Segurança

- Estas instruções servem para sua segurança. Por favor, leia-as com atenção antes da instalação e guarde-as para futuras referências.
- Todas as ligações deverão ser efetuadas por uma pessoa competente, de acordo com as normas locais.
- Verifique a caixa e certifique-se de que tem todas as peças listadas.
- Retire todo o material de empacotamento, de embrulho, etc., do produto.
- Escolha um local adequado para o seu produto.
- ATENÇÃO: O IP44 é garantido quando o produto está corretamente instalado e vedado.
- Consulte sempre o esboço de instalação para informações quanto ao produto.
- O produto deverá ser bem fixado na superfície de montagem, com os parafusos e buchas fornecidas. Os parafusos e buchas fornecidas são adequados apenas para "alvenaria". Outros tipos de fixadores não são fornecidos e terão de ser adquiridos.
- Tenha cuidado para não perfurar tubagens ou cabos de alimentação por detrás da superfície durante a preparação dos orifícios de fixação.
- IMPORTANTE: Os pontos de fixação selecionados têm de ser capazes de suportar o peso por completo da instalação de iluminação.
- O diagrama da cablagem serve apenas de referência. Consulte sempre a marca do terminal quanto à cablagem. Certifique-se de que todas as ligações elétricas estão bem fixadas e que não são deixadas tiras soltas fora do bloco do terminal.
- Nunca coloque nada em cima do produto nem suspenda nada em nenhuma parte deste produto.
- Nunca use os cabos do terminal para sustentar o peso do produto.
- Quando o produto não acende após a instalação:
 - > Certifique-se de que não há qualquer falha de electricidade
 - > Certifique-se de que todas as ligações estão corretas"
- Se tiver dúvidas quanto à instalação/utilização deste produto, consulte um eletricista qualificado.
- Desligue sempre o produto da alimentação pelo menos 10 minutos antes de proceder à manutenção ou ajuste, para que este possa arrefecer.
- É recomendado ter um plano regular de cuidado e manutenção para manter a superfície em bom estado.

Dados técnicos

Voltagem de alimentação:	220-240 V~, 50 Hz
Tipo de lâmpada:	1 x Max. 5 W GU10 (verifique as dimensões da lâmpada relativamente ao espaço disponível)
	Em conformidade com todos os requerimentos da Diretiva CE relevante.
	Produto de classe II - Isolamento duplo - Não precisa de ligação à terra.
	Apenas para uso no interior.
IP44	À prova de salpicos.
	Este símbolo é conhecido como o „símbolo do caixote do lixo com uma cruz por cima”. Quando este símbolo está marcado num produto ou pilha, significa que não devem ser eliminados juntamente com os resíduos domésticos comuns. Alguns produtos químicos contidos em produtos elétricos/ eletrônicos ou pilhas podem ser prejudiciais para a saúde e para o ambiente. Elimine itens elétricos/eletrônicos/pilhas apenas em sistemas de recolha seletiva direcionados para a recuperação e reciclagem dos materiais no seu interior. A sua cooperação é essencial para garantir o sucesso destes sistemas e para a proteção do ambiente.
xxWyy	xx-ano; yy-semana do ano



Güvenlik

- Bu talimatlar güvenliğinizi içindir. Lütfen montajdan önce talimatların tamamını okuyun ve gelecekte başvuru için saklayın.
- Tüm bağlantı parçaları yerel yönetmeliklere göre yetkili bir kişi tarafından monte edilmelidir.
- Paketi kontrol edin ve listede yer alan tüm parçaların paket içinde bulunduğundan emin olun.
- Üründen tüm paketleme, ambalaj vb. malzemeyi çıkarın.
- Ürününüzü yerleştirmek için uygun bir konum seçin.
- DİKKAT: Ürünün uygun şekilde monte edilip yapılandırılması durumunda IP44 garantilidir.
- Ürünün yönü için daima montaj şemasına müracaat edin.
- Ürün, birlikte verilen vidalar ve dübeller kullanılarak montaj yüzeyine güvenli bir şekilde monte edilmelidir. Ürünle birlikte verilen vida ve dübeller sadece sert duvarlar için uygundur. Diğer duvar türleri için doğru vida ve dübellerin kullanıldığından emin olun.
- Matkapla delik açarken duvarın arkasında yer alan boru ve kabloları hasar vermeye dikkat edin.
- ÖNEMLİ: Seçilen bağlantı noktası/noktaları lamba bağlantısının tam ağırlığını destekleyebilmelidir.
- Kablolama şeması sadece referans amaçlıdır. Kablolama için her zaman terminallerdeki işaretlere uyun. Tüm elektrik bağlantılarının sıkı olduğundan ve terminal bloğunda birkaç telin gevşek olmadığından emin olun.
- Asla ürünün üzerine bir şey koymayın veya herhangi bir bölümüne bir şey asmayın.
- Ürünün ağırlığını taşımak için asla terminal kablolarını kullanmayın.
- Ürün montajdan sonra yanmıyorsa:
 - > Elektrik arızası olmadığından emin olun
 - > Tüm bağlantıların emniyete alındığından emin olun
- Bu ürünün montajı/kullanımı hakkında şüphenez varsa, yetkili bir elektrikçiye danışın.
- Üründe bakım veya ayar yapmadan önce her zaman ürünün elektrik bağlantısını keserek en az 10 dakika soğumaya bırakın.
- Yüzeyin iyi bir durumda korunması için düzenli bir bakım programının izlenmesi önerilir.

Teknik veriler

Besleme Gerilimi:	220-240 V~, 50 Hz
Ampul Tipi:	1 x Maks. 5 W GU10 (mevcut alana göre ampul boyutlarını kontrol edin)
	Tüm ilgili EC Direktif gereksinimlerine uygunluk.
	Sınıf II
	Sadece kapalı alanda kullanım içindir.
IP44	Siçramaya karşı korumalı.
	Bu sembol "Çarpı ile İşaretli Tekerlekli Çöp Kutusu Sembolü" olarak bilinir. Bu sembol bir ürün veya pil üzerinde bulunduğu anda o ürün veya pilin, genel ev atıklarıyla birlikte atılmaması gerektiği anlamına gelir. Elektrikli/elektronik ürünlerde veya pillerde bulunan bazı kimyasallar sağlık ve çevre için zararlı olabilir. Elektrikli/elektronik/pil ürünlerini yalnızca içerdikleri materyalleri yeniden kullanma ve geri dönüştürme için oluşturulmuş ayrı toplama planları çerçevesinde atın. Bu geri dönüşüm planlarının başarıyla uygulanması ve çevrenin korunması için iş birliğiniz çok büyük önem taşımaktadır.
xxWyy	xx-yıl; yy-yılın haftası



TR Garanti

- Yüksek kaliteli malzemeler seçmeye ve tasarım ile dayanıklılığı bir arada sunan ürünler ortaya çıkarmamızı sağlayan üretim tekniklerini kullanmaya özen gösteririz. Bu ürün GoodHome üretim hatalarına karşı, (mağazadan alındıysa) satın alma tarihinden veya (internet üzerinden alındıysa) teslimat tarihinden itibaren normal ev kullanımı için (profesyonel veya ticari olmayan) ek bir maliyet olmadan üreticinin sağladığı bir garanti süresine 2 yıllık sahiptir.
- Bu garanti süresi kapsamında talepte bulunmak için ürünü satın aldığınızda dair bir kanıt sunmalısınız (satış makbuzu, fatura veya yürürlükteki kanun kapsamında kabul edilebilecek başka bir kanıt), lütfen satın alma kanıtınızı güvenli bir yerde muhafaza edin. Bu garantinin geçerli olması için satın aldığınız ürünün yeni olması gerekir, ikinci el veya teşhir ürünleri bu kapsamda değildir. Yürürlükteki kanunda aksi belirtilmedikçe bu garanti kapsamında verilen herhangi bir ikame ürüne yalnızca orijinal ürünün garanti süresi bitimine kadar garanti verilir.
- Bu garanti; ürünün amacına uygun kullanılmış olması ve montajı, temizliği, bakımı ve muhafazasının bu hüküm ve koşullarda, kullanıcı kılavuzunda yer alan bilgiler ve kullanıcı kılavuzuyla çelişmemesi kaydıyla standart uygulama uyarınca yapılmış olması şartıyla ürün arızalarını ve kusurlarını kapsar.
- Bu garanti; normal aşınma ve eskime nedeniyle oluşan kusurlar ile hasarları veya yanlış kullanım, yanlış kurulum veya montaj, ihmal, kaza, kötü kullanım ve ürünün hatalı şekilde değiştirilmesinden doğan hasarları kapsamaz. Yürürlükteki kanunda aksi belirtilmedikçe bu garanti hiçbir koşulda ek maliyetleri (sevkiyat, taşıma, sökme ve yeniden montaj, işçilik vs.) veya doğrudan ve dolaylı hasarları kapsamaz.
- Ürün kusurluysa makul bir süre içinde değişim veya iade imkanı sağlarız.
- Bu garanti kapsamındaki haklar, ürünün satın alındığı ülke için geçerlidir. Garantiye ilişkin sorular, bu ürünü satın aldığınız mağazaya yönlendirilmelidir.
- Garanti, temel haklarınızın ilave olarak verilir ve temel haklarınızı etkilemez.
- Bu ürünü Türkiye'den veya Romanya'dan satın aldıysanız tarafınıza bir garanti belgesi sunulacaktır.

Addresses

Manufacturer • Fabricant • Producent • Producător • Fabricante:

UK Manufacturer:
Kingfisher International Products Limited,
1 Paddington Square,
London, W2 1GG
United Kingdom

EU Manufacturer:
Kingfisher International Products B.V.,
Rapenburgerstraat 175E,
1011 VM Amsterdam,
The Netherlands

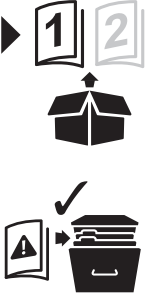
EN	www.diy.com / www.screwfix.com / www.screwfix.ie To view instruction manuals online, visit www.kingfisher.com/products Made in China
FR	www.castorama.fr / www.bricodepot.fr / www.screwfix.fr Pour consulter les manuels d'instructions en ligne, rendez-vous sur le site www.kingfisher.com/products Fabriqué en RPC
PL	www.castorama.pl Aby zapoznać się z instrukcją obsługi online, odwiedź stronę www.kingfisher.com/products Wyprodukowano w ChRL
RO	www.bricodepot.ro Pentru a consulta manualele de instrucțiuni online, vizitați www.kingfisher.com/products Fabricat în China
ES	www.bricodepot.es Para consultar los manuales de instrucciones en línea, visite www.kingfisher.com/products Fabricado en China
PT	www.bricodepot.pt Para consultar manuais de instruções online, visite www.kingfisher.com/products Fabricado na China
TR	İthalatçı Firma: KOÇTAŞ YAPI MARKETLERİ TİCARET A.Ş. Sırrı Çelik Bulvarı Otokoç Blok No: 9 Çekmeköy / İstanbul 34788 Türkiye Telefon: (90) 216 430 03 00 / Faks : (90) 216 484 43 13 / www.koctas.com.tr Kullanım kılavuzuna internet üzerinden ulaşmak için www.kingfisher.com/products adresini ziyaret edin Yetkili servis istasyonları ve yedek parça temini için aşağıda yer alan Koçtaş Müşteri Hattı ve Koçtaş Genel Müdürlük irtibat bilgilerinden faydalanınız. KOÇTAŞ MÜŞTERİ HİZMETLERİ 0850 209 50 50 AEEE Yönetmeliğine Uygundur Menşei: Çin



ÉLÉMENTS D'EMBALLAGE
À SÉPARER + NOTICE À
DÉPOSER DANS LE BAC
DE TRI



Rathong



EAN: 5059340047959 / 5059340047966
Model: R32041WB / R32041WW






GoodHome

V20824_5059340047959_MAND2_2324

Safety

- These instructions are for your safety. Please read through them thoroughly prior to installation and retain them for future reference.
- All fittings must be installed by a competent person in accordance with local regulations (IET wiring regulation BS7671).
- Check the pack and make sure you have all of the parts listed.
- Remove all packaging, wrap etc from the product.
- Decide on the appropriate location for your product.
- CAUTION: IP44 is guaranteed when the product is properly installed and sealed.
- Always refer to the installation drawing for the orientation of the product.
- The product must be securely fixed to the mounting surface using the screws and wall plugs supplied. The screws and wall plugs supplied are suitable for "masonry" only. Other fixings not supplied and must be purchased.
- Take care not to drill into any pipes or mains cables beneath the surface during mounting holes preparation.
- IMPORTANT: The fixing point(s) selected must be capable of supporting the full weight of the light fitting.
- Wiring diagram is for reference only. Always refer to the terminal marking for wiring. Ensure that all electrical connections are tight and that no loose strands are left out of the terminal block.
- Never put anything on the product or hang anything on any part of this product.
- Never use the terminal cables to bear the product weight.
- When the product does not light after installation:
 - > Ensure there is no electricity failure
 - > Ensure all the connections are secured
- If you have any doubt about installation/use of this product, consult a qualified electrician.
- Always disconnect the product from mains at least 10 minutes allowing to cool down before any maintenance or adjustment.
- It is recommended to have a regular schedule of care and maintenance to keep the surface condition well.





Technical Data

Supply voltage:	220-240 V~, 50 Hz
Bulb Type:	1 x Max. 5 W GU10 (check bulb dimensions in relation to space available)
	Conformity with all relevant EC Directive requirements.
	Conformity with all relevant UK legislation requirements.
	Class II product - Double Insulated - No earth required.
	For indoor use only.
IP44	Splashproof
	This symbol is known as the 'Crossed-out Wheelie Bin Symbol'. When this symbol is marked on a product or battery, it means that it should not be disposed of with your general household waste. Some chemicals contained within electrical/ electronic products or batteries can be harmful to health and the environment. Only dispose of electrical/ electronic/ battery items in separate collection schemes, which cater for the recovery and recycling of materials contained within. Your co-operation is vital to ensure the success of these schemes and for the protection of the environment.
xxWyy	xx-year; yy-week of the year

Sécurité

- Les consignes suivantes visent à assurer votre sécurité. Veuillez les lire attentivement avant de procéder à l’installation et les conserver pour pouvoir vous y référer ultérieurement.
- Toutes les installations doivent être effectuées par une personne compétente conformément aux réglementations sur les branchements électriques IEE (NF C 15 100).
- Assurez-vous de la présence de toutes les pièces répertoriées.
- Retirez le produit de l’emballage.
- Choisissez l’emplacement approprié pour votre produit.
- ATTENTION : IP44 est garanti lorsque le produit est correctement installé et scellé.
- Reportez-vous systématiquement au schéma d’installation.
- Le produit doit être solidement fixé à la surface de montage à l’aide des vis et chevilles fournies. Les chevilles murales et vis fournies sont à fixer uniquement sur des murs pleins. Pour tout autre type de mur, veuillez vous équiper de vis et chevilles adaptées.
- Lors du perçage, veillez à n’endommager aucun tuyau ou câble électrique.
- IMPORTANT : Les points de fixation sélectionnés doivent être capables de supporter le poids total de la lampe.
- Schéma de câblage à titre de référence uniquement. Toujours se référer au domino pour le câblage. Assurez-vous que tous les branchements électriques soient fermes et qu’aucune longueur de fil lâche ne demeure à l’extérieur du branchement.
- Ne placez ni n’accrochez jamais d’objet sur ce produit.
- N'utilisez jamais les câbles d'alimentation pour supporter le poids du produit.
- Si le produit ne s’allume pas après l’isntallation :
 - > S’assurer qu’il n’y a pas de panne électrique.
 - > S’assurer que tous les branchements soient faits.
- En cas de doutes concernant le montage ou l’utilisation de ce produit, consultez un électricien professionnel.
- Toujours débrancher le produit au secteur au moins 10 minutes avant toute opération de maintenance ou de réglage, afin de s’assurer de son refroidissement.
- Il est recommandé d’effectuer un nettoyage et un entretien réguliers pour conserver un bon état de surface.





Caractéristiques

Tension d'alimentation :	220-240 V~, 50 Hz
Type d'ampoule :	1 x Max. 5 W GU10 (vérifiez au préalable les dimensions de l’ampoule par rapport à l’espace disponible)
	Conforme à toutes les exigences des directives européennes.
	Produit de classe II - Double isolation - Le branchement au cable de terre n’est pas nécessaire.
	Pour utilisation à l’intérieur uniquement.
IP44	Protégé contre les projections d’eau en tous sens.
	Ce symbole est connu sous le nom de « poubelle barrée ». Lorsque ce symbole est présent sur un produit ou une pile, vous ne devez pas jeter ces produits avec vos déchets ménagers. Certaines substances chimiques contenues dans les produits électriques/ électroniques ou les piles peuvent nuire à la santé et à l’environnement. Déposer les articles électriques ou électroniques, ainsi que les piles, uniquement dans des systèmes de collecte séparés, qui permettent de récupérer et de recycler les matériaux contenus à l’intérieur. Votre coopération est essentielle pour assurer le succès de ces programmes et pour la protection de l’environnement.
xxWyy	xx-année; yy-semaine de l’année

Bezpieczeństwo

- Niniejsze instrukcje służą Twojemu bezpieczeństwu. Prosimy dokładnie je przeczytać przed instalacją i zachować do wglądu.
- Wszystkie elementy montażowe muszą zostać zainstalowane przez kompetentną osobę, zgodnie z lokalnymi przepisami.
- Sprawdź opakowanie i upewnij się, że znajdują się w nim wszystkie części.
- Usuń całe opakowanie, folię itd. z produktu.
- Wybierz miejsce na montaż urządzenia.
- PRZESTROGA: IP44 – gwarancja ma zastosowanie tylko wtedy, gdy produkt został prawidłowo zamontowany i zabezpieczony.
- Zawsze korzystaj z rysunków montażowych umieszczonych w instrukcji, aby mieć większy pogląd na temat produktu.
- Produkt musi być solidnie przyrncowany do powierzchni montażowej za pomocą dołączonych śrub i kołków rozporowych. Dołączone śruby i kołki rozporowe są przeznaczone do montażu wyłącznie na litych ścianach. Upewnij się, że używasz właściwych śrub i kołków rozporowych na ścianach innego typu. W razie wątpliwości zasięgnij fachowej porady.
- Wywierć dziury, zwracając uwagę, aby nie uszkodzić rur lub kabli elektrycznych znajdujących się pod powierzchnią.
- WAŻNE: Wybrane miejsce(a) montażu musi być w stanie udźwignąć cały ciężar oprawy oświetleniowej.
- Schemat połączeń jest schematem tylko poglądowym. Zawsze odnoś się do oznakowania przewodów w instalacji. Upewnij się że wszystkie połączenia elektryczne są mocno wykonane i że nie ma luźnych połączeń z listwą zaciskową.
- Nigdy nie umieszczaj ani nie wieszaj na produkcie jakichkolwiek przedmiotów.
- Nigdy nie wieszaj lamp na przewodach zasilających.
- Gdy produkt nie zaświeci się po instalacji, upewnij się że:
 - > nie ma awarii instalacji elektrycznej,
 - > wszystkie połączenia są prawidłowe i bezpiecznie wykonane
- Jeśli masz jakiegokolwiek wątpliwości dotyczące montażu/użycia niniejszego produktu, skonsultuj się z wykwalifikowanym elektrykiem.
- Zawsze odłącz produkt od zasilania przed wykonaniem naprawy, konserwacji lub regulacji, minimum 10 minut przed wykonaniem tych czynności, aby produkt mógł się schłodzić.
- Zaleca się prowadzenie regularnego harmonogramu konserwacyjnego, aby utrzymywać powierzchnię w dobrym stanie.





Dane techniczne

Napięcie znamionowe:	220-240 V~, 50 Hz
Rodzaj żarówki:	1 x Maks. 5 W GU10 (sprawdź rozmiar żarówek aby pasował też pod względem wielkości w oprawie)
	Zgodność z odpowiednimi wymaganiami dyrektywy WE.
	Klasa II
	Tylko do użytku domowego, wewnątrz pomieszczeń.
IP44	Wodoodporność
	Na produkcie może się znajdować symbol przekreślonego pojemnika na odpady. Jeśli ten symbol jest umieszczony na produkcie lub baterii, oznacza to, że nie należy ich wyrzucać wraz ze zwykłymi odpadami komunalnymi. Niektóre chemikalia znajdujące się w produktach elektrycznych/elektronicznych lub bateriach/akumulatorach mogą być szkodliwe dla zdrowia i środowiska. Sprzęt nie poddany recyklingowi stanowi potencjalne zagrożenie dla środowiska i zdrowia ludzi. Zużyty sprzęt elektryczny i elektroniczny zawiera substancje nieobojętne dla środowiska naturalnego. Elementy elektryczne/elektroniczne/baterie należy utylizować wyłącznie w osobnych punktach zbiórki, które zapewniają możliwość odzysku i recyklingu materiałów w nich zawartych. Współpraca użytkownika ma zasadnicze znaczenie dla prawidłowego funkcjonowania tych systemów zbiórki i ochrony środowiska.
xxWyy	xx-rok; yy-tydzień roku

Siguranța

- Aceste instrucțiuni sunt pentru siguranța dumneavoastră. Vă rog să citiți cu atenție aceste instrucțiuni înainte de instalarea produsului și să le păstrați pentru referințe ulterioare.
- Instalarea produsului trebuie să fie realizată de către o persoană competentă în conformitate cu cerințele legale în vigoare.
- Verificați prezența tuturor componentelor.
- Înlăturați întregul ambalaj, pungi etc de pe produs.
- Stabiliți zona cea mai potrivită pentru instalarea produsului dumneavoastră.
- ATENȚIE: Gradul de protecție IP44 este garantat doar atunci când produsul este montat și etanșat corect.
- Consultați mereu desenul de instalare atunci când fixați produsul.
- Produsul trebuie să fie montat în siguranță pe suprafața de instalare utilizând șuruburile și prizele de perete furnizate. Șuruburile și prizele de perete furnizate sunt potrivite doar pentru zidărie. Alte accesorii care nu sunt furnizate trebuie să fie cumpărate separat.
- Asigurați-vă că nu perforați vreo țevă sau cablurile principale de sub suprafața de montare în timpul realizării găurilor pentru instalare.
- IMPORTANT: Punctele de fixare alese trebuie să poată să susțină întreaga greutate a produsului.
- Schema electrică de conexiuni este doar ca referință. Utilizați mereu marceajele terminale pentru realizarea conexiunilor.
- Asigurați-vă că toate conexiunile electrice sunt bine realizate și că toate lițele sunt prinse de blocul electric terminal.
- Niciodată nu plasați obiecte pe produs și nici nu agățați nimic de produs.
- Nu folosiți niciodată cablul de alimentare pentru a susține produsul cu el.
- Atunci când produsul nu luminează după instalare:
 - > Verificați să nu existe pană de curent
 - > Verificați ca toate conexiunile să fie securizate
- Dacă aveți dubii despre instalarea /utilizarea acestui produs, consultați un electrician calificat.
- Mereu deconectați produsul cel puțin 10 minute permițând răcirea înaintea activităților de mentenanță sau activităților de ajustare.
- Se recomandă programarea unor intervenții regulate de întreținere, pentru a menține curățenia suprafeței.





Date tehnice

Tensiunea de alimentare:	220-240 V~, 50 Hz
Tip bec:	1 x Max. 5 W GU10 (verificați dimensiunile becului în raport cu spațiul disponibil)
	Conform cu toate cerințele directivelor europene relevante.
	Produs clasa II -Dublu izolat - împământarea nu este necesară.
	Doar pentru utilizarea în interiorul clădirilor.
IP44	Rezistent la stropire.
	Acest simbol este cunoscut drept „simbolul tomberonului cu roți, tăiat cu un X”. Atunci când acest simbol este inclus pe un produs sau pe o baterie, înseamnă că nu trebuie eliminat(ă) împreună cu gunoiul menajer general. Unele substanțe chimice conținute de produsele electrice/electronice sau de baterii pot fi dăunătoare pentru sănătate și mediu. Elimină articolele electrice/electronice sau bateriile uzate numai prin programele centrelor de colectare separate, care se ocupă de recuperarea și reciclarea materialelor din componența lor. Colaborarea ta este vitală pentru a asigura succesul acestor programe și pentru protecția mediului.
xxWyy	xx-anul; yy-săptămâna din an

Seguridad

- Estas instrucciones son para su seguridad. Por favor, léelas por completo antes de proceder a la instalación y consérvelas para futura referencia.
- La instalación debe llevarla a cabo una persona competente de acuerdo al reglamento electrotécnico de baja tensión (Real Decreto 842/2002).
- Compruebe el paquete y asegúrese de que contiene todos los componentes enumerados.
- Retire el embalaje del producto.
- Decida el lugar donde va a colocar el producto.
- PRECAUCIÓN: IP44 está garantizado cuando el producto está correctamente instalado y sellado.
- Consulte siempre el esquema de montaje para orientarse del producto.
- El producto se debe asegurar firmemente a la superficie de montaje utilizando los tornillos y tarugos incluidos. Los tarugos y tornillos incluidos son aptos solo para muros sólidos. Para cualquier otro tipo de pared, asegúrese de utilizar los tornillos y tarugos adecuados.
- Taladre los agujeros con cuidado de no dañar tuberías ni cables de suministro eléctrico que haya bajo la superficie.
- IMPORTANTE: E(l)os punto(s) de fijación seleccionados deben ser capaces de sostener el peso completo de la instalación.
- El diagrama eléctrico es solo una referencia. Siempre consulte el marcado del terminal para el cableado. Asegúrese de que todos los terminales eléctricos estén fijados y el cableado no quede fuera del terminal.
- Nunca cuelgue ni coloque nada sobre el producto.
- Nunca utilice los cables de alimentación para sujetar el peso del producto.
- Si el producto no se ilumina despues de la instalación:
 - > Asegúrese de que hay corriente
 - > Asegúrese de que todas las conexiones son correctas
- Si tiene alguna duda acerca del montaje/el uso de este producto, consulte a un electricista cualificado.
- Desconecte el producto de la red eléctrica como mínimo 10 minutos antes de realizar cualquier mantenimiento o ajuste, para asegurar la refrigeración.
- Se recomienda tener un programa de cuidado y mantenimiento regular para mantener en buen estado la superficie.

Datos técnicos

Tensión de alimentación:	220-240 V~, 50 Hz
Tipo de bombilla:	1 x Max. 5 W GU10 (verifique las dimensiones de la bombilla en relación al espacio disponible)
	En conformidad con todas las exigencias relevantes de la CE.
	Clase II – Doble aislamiento - No necesita toma de tierra.
	Para uso exclusivo en espacios interiores
IP44	Resistente a salpicaduras.
	Este símbolo se conoce como el "símbolo del contenedor tachado". Si se muestra este símbolo en un producto o en una batería, significa que no se debe desechar con la basura doméstica general. Algunos productos químicos de los productos eléctricos/electrónicos o de las pilas pueden ser perjudiciales para la salud y el medio ambiente. Deseche los artículos eléctricos o electrónicos y las pilas únicamente en los puntos de recogida especializados en la recuperación y reciclaje de los materiales que contienen. Su cooperación es vital para garantizar el éxito de estos sistemas y la protección del medio ambiente.
xxWyy	xx-año; yy-semana del año