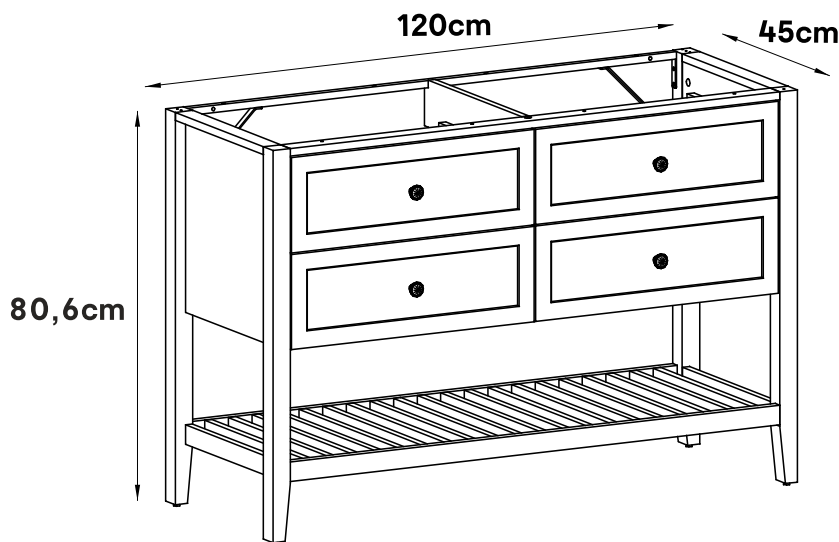
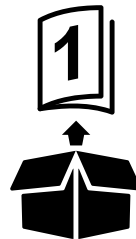


perma



5059340018126 5059340018225 5059340018676

V50720 BX220IM

GoodHome



EN Contents
RO Cuprins

FR Contenu
ES Contenido

PL Zawartość
PT Conteúdo

DE Inhalt
TR İçindekiler



Product description 5

| | | |
|----|--------------------------|---|
| FR | Description du produit | 5 |
| PL | Opis produktu | 5 |
| DE | Produktbeschreibung | 5 |
| RO | Descrierea produsului | 5 |
| ES | Descripción del producto | 5 |
| PT | Descrição do produto | 5 |
| TR | Ürün açıklaması | 5 |



Safety 6

| | | |
|----|----------------|----|
| FR | Sécurité | 7 |
| PL | Bezpieczeństwo | 8 |
| DE | Sicherheit | 9 |
| RO | Siguranță | 10 |
| ES | Seguridad | 11 |
| PT | Segurança | 12 |
| TR | Emniyet | 13 |



Guarantee 6

| | | |
|----|-----------|----|
| FR | Garantie | 7 |
| PL | Gwarancja | 8 |
| DE | Garantie | 9 |
| RO | Garanție | 10 |
| ES | Garantía | 11 |
| PT | Garantia | 12 |
| TR | Garanti | 13 |



Assembly 14

| | | |
|----|-------------|----|
| FR | Assemblage | 14 |
| PL | Montaż | 14 |
| DE | Versammlung | 14 |
| RO | Asamblare | 14 |
| ES | Montaje | 14 |
| PT | Montagem | 14 |
| TR | Montaj | 14 |



EN WARNING! Please read all safety warnings carefully and be sure that they are fully understood before handling the product.

FR AVERTISSEMENT ! Avant de manipuler le produit, il est nécessaire d'avoir lu attentivement et parfaitement compris tous les avertissements de sécurité.

PL OSTRZEŻENIE! Przed przystąpieniem do użytkowania produktu należy dokładnie przeczytać wszystkie ostrzeżenia dotyczące bezpieczeństwa oraz upewnić się, że zostały w pełni zrozumiane.

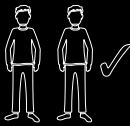
DE WARNUNG! Bitte lesen Sie alle Sicherheitshinweise sorgfältig durch und vergewissern Sie sich, dass Sie sie vollständig verstanden haben, bevor Sie das Produkt verwenden.

RO AVERTISMENT! Citiți cu atenție toate avertismentele privind siguranța și asigurați-vă că acestea au fost înțelese pe deplin înainte de manevrarea produsului.

ES ¡ATENCIÓN! Lea todas las instrucciones de seguridad con detenimiento y asegúrese de que las ha entendido completamente antes de manipular el producto.

PT AVISO! Leia atentamente todos os avisos de segurança e certifique-se de que estes são totalmente compreendidos antes de manusear o produto.

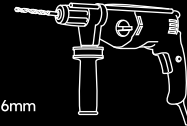
TR UYARI! Lütfen tüm güvenlik uyarılarını dikkatlice okuyun ve ürün üzerinde çalışmaya başlamadan önce uyarıları iyice anladığınızdan emin olun.



PZ2



6mm



[ZJ9] x4



[YGW] x46



[ADM] x46



[YLJ] x44



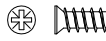
[BZG] x2



[YLY] x4



[YLZ] x4



[BWF] x24



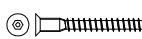
[VB] x12



[ZUC] x4



[AMO] x2



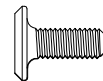
[HW] x4



[HV] x1



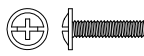
[YKT] x1



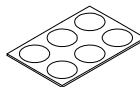
[YCJ] x2



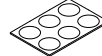
[YLY] x4



[YMH] x4



[YMO] x50



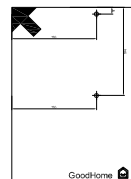
[YNB] x24



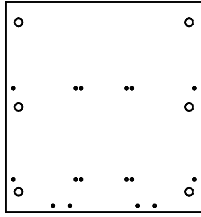
[ZYY] x8



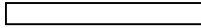
[YMA] x2



[N1056] x1



1 x2



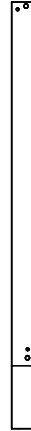
2 x4



3 x1



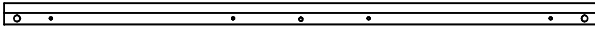
4 x1



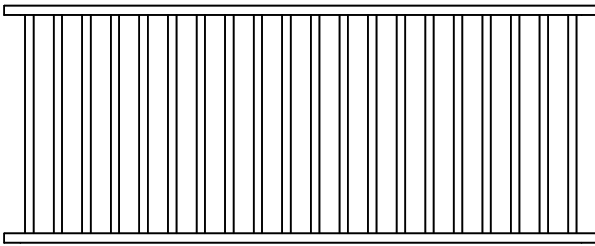
5 x1



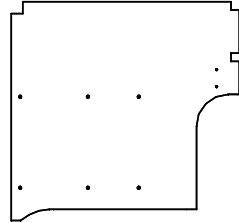
6 x1



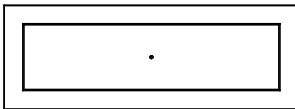
7 x1



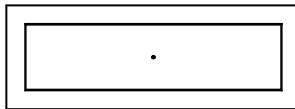
8 x1



9 x1



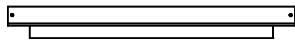
10 x2



11 x2



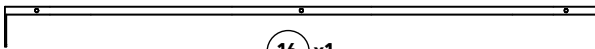
12 x8



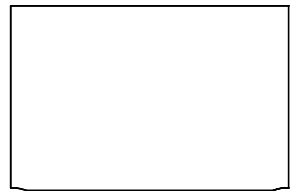
13 x2



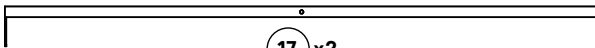
14 x2



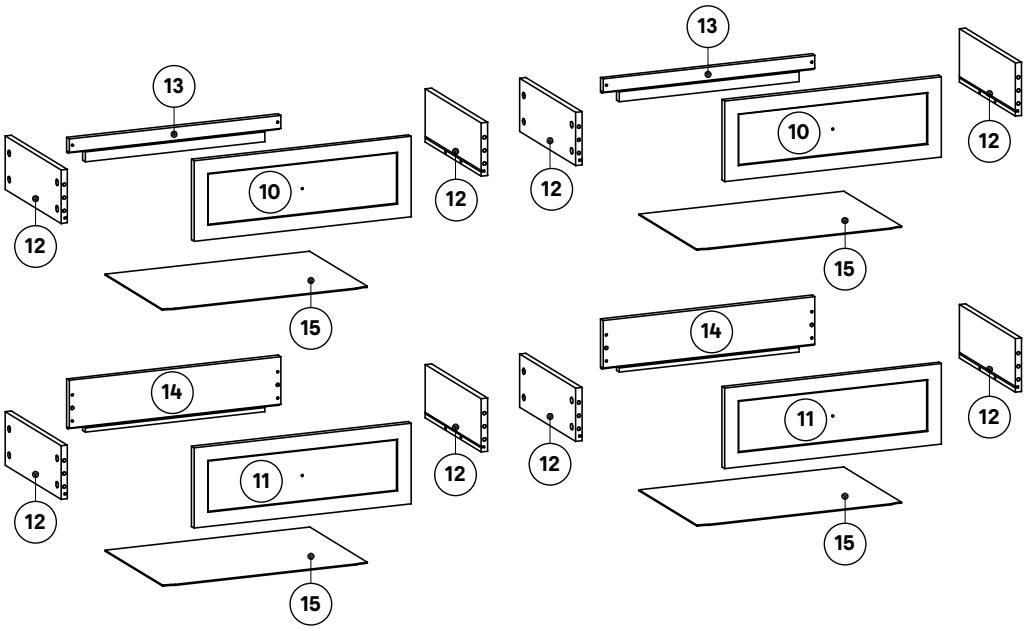
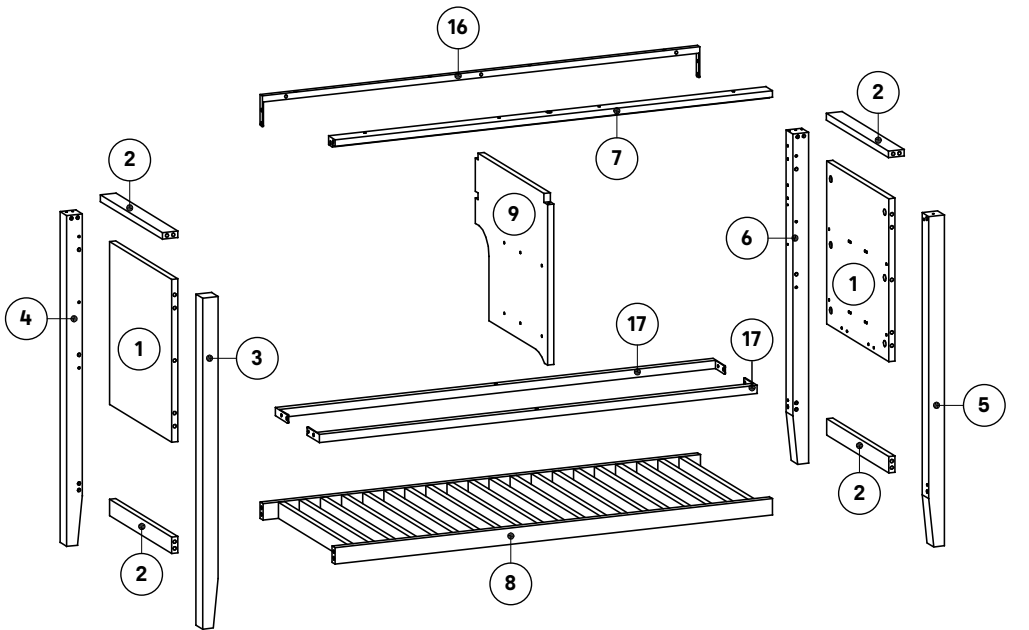
16 x1



15 x4



17 x2





EN Safety
RO Siguranță

FR Sécurité
ES Seguridad

PL Bezpieczeństwo
PT Segurança

DE Sicherheit
TR Emniyet

6

EN

Getting started...

- Check the pack and make sure that you have all parts listed above. If not contact your local store who will be able to help you.
- When you are ready to start, make sure that you have the right tools on hands, plenty of space and a clean dry area for furniture assembly.
- Ensure there are no hidden service pipes and cables where you intended to drill.
- We do not recommend the use of power screwdrivers for the assembly of this product.
- Always ensure that screws locate exactly into pre-drilled pilot holes.
- Take care not to overtighten any of the screws.
- Screws and wall plugs not included, if you are unsure, take professional advice.
- Air out your bathroom on a regular basis so as to prevent mould or mildew from developing.

Safety

- For domestic use only.
- Always use on firm level ground, ensuring that all legs remain in contact with the ground.
- Installation must be carried out following the manufacturer's instructions exactly

Warning: Installation must be performed by a competent person only. This product could be dangerous, cause injury or damage to property if incorrectly installed.

- Some parts could be hazardous to small children.
- Keep all parts out of reach and do not leave children unattended in the assembly area.
- Serious or fatal crushing injuries can occur from furniture tip-over
- To prevent this furniture from tipping over it must be permanently fixed to the wall. Fixing devices for the wall are not included since different wall materials require different types of fixing devices. Use fixing devices suitable for the walls in your home.
- Prevent children from climbing or hanging on the drawers, doors or shelves.
- If you are in any doubts as to how to install this product, consult a technically competent person.
- CAUTION: Always ensure the product is securely fitted before use.
- Do not let children play with this product.

Care & maintenance

Rules for care

- Use a soft dry cloth to clean the surface of your furniture.
- Do not leave any standing water on your furniture. Immediately wipe up any spills or splashes.
- Never use any solvents, scourers, abrasives, bleach, acids, strong detergents, aggressive chemical cleaners or solvent-type cleaning solutions on the product.

Regular Checking

- Check to ensure that all components and fixings of this product are secure, do not use if you have any doubts about its fitness for purpose.

Guarantee

We take special care to select high quality materials and use

manufacturing techniques that allow us to create products incorporating design and durability. This product GoodHome furniture has a manufacturer's guarantee of 5 years against manufacturing defects, from the date of purchase (if bought in store) or date of delivery (if bought online), at no additional cost for normal (non-professional or commercial) household use.

To make a claim under this guarantee, you must present your proof of purchase (such as a sales receipt, purchase invoice or other evidence admissible under applicable law), please keep your proof of purchase in a safe place. For this guarantee to apply, the product you purchased must be new, it will not apply to second hand or display products. Unless stated otherwise by applicable law, any replacement product issued under this guarantee will only be guaranteed until expiry of the original period guarantee period.

This guarantee covers product failures and malfunctions provided the product was used for the purpose for which it is intended and subject to installation, cleaning, care and maintenance in accordance with the information contained in these terms and conditions, in the user manual and standard practice, provided that standard practice does not conflict with the user manual.

This guarantee does not cover defects and damage caused by normal wear and tear or damage that could be the result of improper use, faulty installation or assembly neglect, accident, misuse, or modification of the product. Unless stated otherwise by applicable law, this guarantee will not cover, in any case, ancillary costs (shipping, movement, costs of uninstalling and reinstalling, labour etc), or direct and indirect damage.

If the product is defective, we will, within a reasonable time, replace or refund.

Rights under this guarantee are enforceable in the country in which you purchased this product. Guarantee related queries should be addressed to the store you purchased this product from.

The guarantee is in addition to and does not affect your statutory rights.

IMPORTANT - RETAIN THIS INFORMATION FOR FUTURE REFERENCE: READ CAREFULLY

FR

Pour bien commencer...

- Vérifier le colis et s'assurer que toutes les pièces listées ci-dessus sont présentes. Dans le cas contraire, contacter votre magasin qui sera en mesure de vous aider.
- Lorsque vous êtes prêt à commencer, assurez-vous que vous avez les bons outils, beaucoup d'espace et un endroit propre et sec pour l'assemblage des meubles.
- Assurez-vous qu'il n'y ait pas de tuyaux et de câbles d'alimentation cachés aux emplacements de perçage.
- Nous ne recommandons pas l'utilisation de tournevis électrique pour le montage de ce produit.
- Toujours s'assurer que les vis sont bien positionnées dans les trous pré-perçés.
- Prenez soin de ne pas trop serrer les vis.



EN Safety

RO Siguranță

FR Sécurité

ES Seguridad

PL Bezpieczeństwo

PT Segurança

DE Sicherheit

TR Emniyet

- Attention : les vis et chevilles de fixation murale ne sont pas fournies car elles dépendent du type de mur sur lequel le meuble est fixé. Demandez conseil à un vendeur en magasin.
- Aérez régulièrement votre salle de bains afin d'empêcher la prolifération de la moisissure.

Sécurité

- Utilisation domestique uniquement.
- Positionnez le produit de manière stable.
- L'installation doit être effectuée en respectant strictement les instructions du fabricant.

Avvertissement : L'installation doit uniquement être effectuée par une personne compétente. Ce produit peut être dangereux, causer des blessures ou des dommages aux biens s'il est installé incorrectement.

- Certaines pièces peuvent être dangereuses pour les enfants en bas âge.
- Conservez toutes les pièces hors de portée des enfants et ne laissez pas les enfants sans surveillance dans la zone d'assemblage.
- Des blessures graves ou mortelles par écrasement peuvent se produire en cas de basculement du meuble.
- Pour éviter tout risque de basculement de ce meuble, il doit être fixé de manière permanente au mur. Les dispositifs de fixation pour le mur ne sont pas inclus car les types de dispositifs de fixation diffèrent en fonction des matériaux des murs. Utilisez des dispositifs de fixation adaptés aux murs de votre domicile.
- Empêchez les enfants de monter ou de se suspendre aux tiroirs, aux portes ou aux étagères.
- En cas de doute sur l'installation de ce produit, consultez une personne techniquement compétente.
- ATTENTION : Assurez-vous toujours que le produit est bien installé avant de l'utiliser.
- Ne laissez pas les enfants manipuler les produits.

Entretien et maintenance

Règles d'entretien

- Utilisez un chiffon doux et sec pour nettoyer la surface de votre meuble.
- Ne laissez pas d'eau stagnante sur votre meuble. Essayez immédiatement les déversements et les éclaboussures.
- N'utilisez jamais de solvants, de produits à récurer d'abrasifs, de javel, d'acides, de détergents puissants, de détergents chimiques agressifs ou de détergents à base de solvant sur le produit.

Contrôle périodique

- Vérifiez que tous les composants et fixations de ce produit sont fermement serrés. En cas de doute, ne l'utilisez pas.

Garantie

Nous veillons tout particulièrement à sélectionner des matériaux de haute qualité et à utiliser des techniques de fabrication qui nous permettent de créer des produits à la fois design et durables. Ce produit d'ameublement GoodHome bénéficie d'une garantie fabricant de 5 ans couvrant les défauts de fabrication à compter de la date d'achat (en cas d'achat en magasin) ou de la date de livraison (en cas d'achat sur Internet), sans coût supplémentaire pour une utilisation domestique normale (non commerciale ni professionnelle).

Pour déposer une réclamation au titre de cette garantie, vous devez présenter votre preuve d'achat (ticket de caisse, facture d'achat ou toute autre preuve recevable en vertu de la loi en vigueur). Conservez votre preuve d'achat dans un endroit sûr. Pour que cette garantie soit applicable, le produit que vous avez acheté doit être neuf. La garantie ne s'applique pas aux produits d'occasion ou aux modèles d'exposition.

Sauf indication contraire prévue par la loi en vigueur, tout produit de remplacement fourni au titre de la présente garantie ne sera garanti que jusqu'à expiration de la période de garantie initiale.

Cette garantie couvre les défaillances et dysfonctionnements du produit, sous réserve que le produit ait été utilisé conformément à l'usage pour lequel il a été conçu, qu'il ait été installé, nettoyé et entretenu conformément aux informations contenues dans les présentes conditions générales ainsi que dans le manuel d'utilisation, et conformément à la pratique, sous réserve que celles-ci n'aillent pas à l'encontre du manuel d'utilisation.

Cette garantie ne couvre pas les défauts et dommages causés par l'usure normale ni les dommages pouvant résulter d'une utilisation non conforme, d'une installation ou d'un assemblage défectueux, ou d'une négligence, d'un accident, d'une mauvaise utilisation ou d'une modification du produit. Sauf indication contraire prévue par la loi en vigueur, cette garantie ne couvre en aucun cas les coûts accessoires (expédition, transport, frais de désinstallation et réinstallation, main d'œuvre, etc), ni les dommages directs et indirects.

Si le produit est défectueux, nous nous engageons, dans un délai raisonnable, à le remplacer ou le rembourser.

Cette garantie est valable dans le pays où vous avez acheté ce produit. Toute demande au titre de la garantie doit être adressée au magasin où vous avez acheté ce produit.

Cette garantie s'ajoute à vos droits au titre de la loi, sans les affecter.

Si vous avez acheté ce produit en France, en plus de cette garantie commerciale, le vendeur reste tenu de respecter la garantie légale de conformité prévue par les articles L217-4 à L217-14 du Code de la consommation et aux articles qui concernent les vices cachés de la chose vendue dans les conditions prévues aux articles 1641 à 1648 et 2232 du Code civil. Le distributeur auprès duquel vous avez acheté ce produit répond de tout défaut de conformité ou vice caché du produit, conformément aux présentes dispositions.

En vertu de l'article L217-16 du Code de la consommation, lorsque l'acheteur demande au vendeur, pendant la durée de la garantie commerciale qui lui a été consentie lors de l'acquisition ou de la réparation d'un bien meuble, une remise en état couverte par la garantie, toute période d'immobilisation d'au moins sept jours vient s'ajouter à la durée de la garantie qui reste à courir. Cette période court à compter de la demande d'intervention de l'acheteur ou de la mise à disposition pour réparation du bien en cause, si cette mise à disposition est postérieure à la demande d'intervention. Garantie légale de conformité (extrait du Code de la consommation) : Article L217-4 du Code de la consommation - Le vendeur doit livrer un bien conforme au contrat et répond des défauts de conformité existant lors de la livraison. Il répond également des défauts de conformité résultant de l'emballage, des instructions de montage ou de l'installation lorsque celle-ci a été mise à sa charge par le contrat ou a été réalisée sous sa responsabilité. Article L217-5 du Code de la consommation - Le bien est conforme au contrat : 1. S'il est adapté à l'objectif généralement prévu pour des biens similaires et, le cas échéant : s'il correspond à la description donnée par le vendeur et possède les qualités présentées par le vendeur à l'acheteur sous forme d'échantillon ou de modèle ; s'il présente des qualités que l'acheteur peut légitimement attendre au regard des déclarations publiques faites par le vendeur, par le fabricant ou par son représentant, notamment dans la publicité ou l'étiquetage ; 2. Ou s'il présente les caractéristiques définies d'un commun accord par les parties ou est propre à tout usage spécial recherché par l'acheteur, porté à la connaissance du vendeur et que ce dernier a accepté. Article L217-12 du Code de la consommation - Toute réclamation suite à un défaut de conformité est limitée à deux ans à compter de la livraison du bien. Garantie légale sur les vices cachés (extrait du Code de la consommation) : Article 1641 du Code civil - Le vendeur est tenu de la garantie en cas de défauts cachés de la chose vendue qui la rendent impropre à l'usage auquel on la destine, ou qui diminuent tellement cet usage que l'acheteur ne l'aurait pas acquise, ou n'en aurait donné qu'un moindre prix, s'il les avait connus. Article 1648 du Code civil (alinéa 1) - Toute réclamation résultant de vices cachés doit être faite par l'acheteur dans un délai de deux ans à compter de la découverte du vice.



EN Safety
RO Siguranță

FR Sécurité
ES Seguridad

PL Bezpieczeństwo
PT Segurança

DE Sicherheit
TR Emniyet

IMPORTANT - A CONSERVER POUR CONSULTATION ULTERIEURE : A LIRE SOIGNEUSEMENT

PL

Pierwsze kroki...

- Sprawdź paczkę i upewnij się, że masz wszystkie wymienione w instrukcji części. Jeśli nie, skontaktuj się z lokalnym sklepem, w którym znajdziesz pomoc.
- Przed przystąpieniem do montażu upewnij się, że masz wszystkie potrzebne narzędzia pod ręką, dużo miejsca i suchą i czystą powierzchnię do montażu mebla.
- Upewnij się, że w miejscu wiercenia nie ma ukrytych rur ani przewodów.
- Do montażu tego produktu nie zalecamy używania wkrętarek elektrycznych.
- Upewnij się, że śruby są właściwie zamocowane w wcześniej wywierconych otworach pilotowych.
- Nie dokręcaj zbyt mocno żadnej ze śrub.
- Uwaga: Śruby i kołki do przytwierdzenia do ściany nie są dołączone, ponieważ ich rodzaj zależy od typu ściany, przy której mebel będzie montowany. W tym zakresie należy poradzić się sprzedawcy w sklepie.
- Aby nie dopuścić do tworzenia się pleśni, łazienkę należy regularnie wietrzyć.

Bezpieczeństwo

- Meble przeznaczone do użytkowania prywatnego: domowego.
- Zawsze umieszczaj produkt na stabilnej, równej powierzchni, upewnij się, że wszystkie cztery nogi mają kontakt z podłożem.
- Instalację należy przeprowadzić ściśle zgodnie z instrukcjami producenta.

Ostrzeżenie: Instalację musi zostać wykonana wyłącznie przez odpowiednio kompetentną osobę. W przypadku niewłaściwego zainstalowania, produkt może być niebezpieczny i może spowodować urazy lub doprowadzić do uszkodzenia mienia.

- Niektóre części mogą być niebezpieczne dla małych dzieci.
- Wszystkie części należy przechowywać w miejscu niedostępnym dla dzieci, nie należy pozostawiać niepilnowanych dzieci w miejscu montażu.
- Przewrócenie się mebla może doprowadzić do przyniesienia i ciężkich urazów, nawet śmiertelnych.
- Aby zapobiec przewróceniu się tego mebla, należy go na stałe przytwierdzić do ściany. Zestaw ten zawiera elementów mocujących do ściany, ponieważ różne materiały z których może być wykonana ściana, wymagają różnych elementów mocujących. Należy użyć elementów mocujących odpowiednich do rodzaju ścian w swoim domu.
- Należy pilnować, aby dzieci nie wspiwały się na szuflady drzwi i półki i nie wieszaly na nich.
- W razie wątpliwości na temat sposobu instalacji produktu należy poradzić się osoby kompetentnej w kwestiach technicznych.
- **OSTROŻNIE:** Przed użyciem należy zawsze dopilnować, aby produkt był bezpiecznie zamocowany.

- Nie pozwól, aby produktem bawiły się dzieci.

Pielęgnacja i konserwacja

Zasady pielęgnacji

- Do czyszczenia powierzchni mebla należy używać miękkiej suchej szmatki.
- Na meblu nie należy zostawiać jakiegokolwiek stojącej wody. Rozlane płyny i zachlapania należy natychmiast wycierać.
- Nigdy nie używaj rozpuszczalników, druciaków, ostrych myjek, wybielaczy kwasów, silnych detergentów agresywnych chemicznych środków czyszczących lub środków czyszczących zawierających rozpuszczalnik do czyszczenia produktu.

Regularna kontrola

- Przed użyciem proszę upewnić się, że wszystkie części i elementy montażowe zostały prawidłowo przymocowane. Nie używaj, jeśli masz jakiegokolwiek wątpliwości na temat ich przydatności do użycia.

Gwarancja

Przykładamy szczególną wagę do tego, aby wybierać materiały wysokiej jakości i stosować techniki produkcyjne, które umożliwiają tworzenie wytrzymałych, a zarazem atrakcyjnych produktów. Ten mebel marki GoodHome jest objęty gwarancją producenta na 5 lat, która obejmuje wady produkcyjne i jest liczona od daty zakupu (zakup w sklepie) lub od daty dostawy (zakup przez Internet) bez dodatkowych kosztów w przypadku normalnego (nieprofesjonalnego lub niekomercyjnego) użytku domowego.

Aby dokonać zgłoszenia reklamacyjnego, należy przedstawić dowód zakupu (np. paragon, fakturę lub inny dowód na mocy obowiązujących przepisów prawa). Dowód zakupu należy przechowywać w bezpiecznym miejscu. Gwarancja obejmuje produkty nowe, nie obejmuje produktów używanych lub z ekspozycji. Produkt zamienny objęty niniejszą gwarancją będzie nią objęty aż do wygaśnięcia okresu obowiązywania gwarancji oryginalnego produktu, chyba że określono inaczej w obowiązujących przepisach prawa.

Niniejsza gwarancja obejmuje wady i uszkodzenia produktu, pod warunkiem że produkt był używany zgodnie z przeznaczeniem oraz zamontowany, czyszczony i konserwowany zgodnie z informacjami zawartymi powyżej oraz w instrukcji obsługi, a także ze standardowymi praktykami (jeśli te praktyki nie są sprzeczne z instrukcją użytkownika).

Niniejsza gwarancja nie obejmuje wad ani uszkodzeń wynikających z normalnego zużycia lub uszkodzeń będących skutkiem niewłaściwego używania, montażu lub złożenia, a także zaniedbania, wypadku i modyfikacji produktu. Gwarancja nie obejmuje w żadnym wypadku dodatkowych kosztów (transportu, przenoszenia, montażu i demontażu, robocizny itd.) ani strat bezpośrednich lub pośrednich, chyba że określono inaczej w obowiązujących przepisach prawa. Jeśli produkt jest wadliwy w rozsądnym terminie wymienimy go/ dokonamy zwrotu pieniędzy.

Prawa wynikające z tej gwarancji obowiązują w kraju, w którym zakupiono produkt. Zapytania dotyczące gwarancji powinny się kierować do sklepu, w którym zakupiono produkt.

Niniejsza gwarancja jest dokumentem dodatkowym, który nie ma wpływu na ustawowe prawa konsumenta.

Jeśli produkt zakupiono w Polsce, niniejsza gwarancja nie wyklucza, nie ogranicza ani nie zawiesza uprawnień wynikających z przepisów prawa dotyczących gwarancji na wady zakupionego towaru.

WAŻNE - NALEŻY DOKŁADNIE PRZECZYTAĆ



EN Safety
RO Siguranță

FR Sécurité
ES Seguridad

PL Bezpieczeństwo
PT Segurança

DE Sicherheit
TR Emniyet

NINIEJSZE INFORMACJE I ZACHOWAĆ JE W BEZPIECZNYM MIEJSCU

DE

Vorbereitung ...

- Prüfen Sie den Lieferumfang und stellen Sie sicher, dass alle oben aufgeführten Teile vorhanden sind. Falls nicht, wenden Sie sich bitte an Ihr Geschäft vor Ort, das Ihnen weiterhelfen wird.
- Wenn Sie bereit sind anzufangen, stellen Sie sicher, dass Sie die für die Montage des Möbelstücks notwendigen Werkzeuge parat halten, viel Platz haben und in einem einen sauberen, trockenen Bereich arbeiten können.
- Stellen Sie sicher, dass sich dort, wo Sie bohren möchten, keine versteckten Rohre und Wartungskabel befinden.
- Wir raten davon ab, elektrische Schraubendreher zur Montage dieses Produkts zu verwenden.
- Achten Sie darauf, dass Schrauben immer exakt in die vorgebohrten Bohrlöcher geschraubt werden.
- Achten Sie darauf, keine der Schrauben zu fest anzuziehen.
- Schrauben und Dübel sind nicht inbegriffen. Falls Sie sich nicht sicher sind, holen Sie sich fachkundige Beratung.
- Lüften Sie Ihr Badezimmer regelmäßig, um die Bildung von Schimmel zu verhindern.

Sicherheit

- Nur für den Privatgebrauch.
- Stellen Sie das Produkt immer auf festem, ebenem Boden auf. Achten Sie darauf, dass alle Standbeine den Boden berühren.
- Die Montage muss genau nach den Anleitungen des Herstellers erfolgen.

Warnung: Die Montage darf nur von einer sachkundigen Person vorgenommen werden. Dieses Produkt kann eine Gefahr darstellen. Verletzungen oder Sachschäden verursachen, wenn es nicht korrekt montiert ist.

- Einige Teile können für kleine Kinder gefährlich sein.
- Halten Sie alle Teile außer Reichweite und sorgen Sie dafür, dass Kinder sich nicht unbeaufsichtigt im Montagebereich aufhalten.
- Schwere oder lebensgefährliche Verletzungen können verursacht werden, wenn das Möbelstück umfällt.
- Um zu verhindern, dass dieses Möbelstück umfällt, muss es dauerhaft an der Wand befestigt werden. Vorrichtungen für die Wandmontage sind nicht inbegriffen, da unterschiedliche Wandmaterialien unterschiedliche Befestigungsvorrichtungen erfordern. Verwenden Sie für Ihre Wände geeignete Befestigungsvorrichtungen.
- Halten Sie Kinder davon ab, sich an Schubläden, Türen oder Regale zu hängen oder daran hochzuklettern.
- Falls Sie Zweifel in Bezug auf die Montage dieses Produktes haben, ziehen Sie eine technisch versierte Person zurate.
- **ACHTUNG:** Stellen Sie vor dem Gebrauch immer sicher, dass das Produkt sicher befestigt ist.
- Lassen Sie Kinder nicht mit diesem Produkt spielen.

Pflege und Wartung

Pflegehinweise

- Wischen Sie die Oberfläche Ihres Möbelstücks mit einem weichen, trockenen Tuch ab.
- Entfernen Sie stehendes Wasser von Ihrem Möbelstück. Wischen Sie sofort alle Flüssigkeiten oder Spritzer weg.
- Verwenden Sie niemals Lösungsmittel, Scheuerschwämme, Scheuermittel, Bleiche, Säure, aggressive Reinigungsmittel, chemische Reinigungsmittel oder lösungsmittelhaltige Reinigungsmittel auf dem Produkt.

Regelmäßige Kontrolle

- Prüfen Sie, ob alle Bestandteile und Befestigungen dieses Produkts sicher fixiert sind. Benutzen Sie das Produkt nicht, wenn Sie Zweifel an seiner Gebrauchstauglichkeit haben.

Garantie

Wir legen besonderen Wert auf qualitativ hochwertige Materialien und Herstellungsmethoden, mit denen wir Produkte erstellen können, die durch Design und Haltbarkeit hervorstechen. Dieses GoodHome Möbelstück hat eine Herstellergarantie von 5 Jahren auf Fertigungsmängel ab Kaufdatum (wenn im Geschäft gekauft) oder ab Lieferdatum (wenn online gekauft), ohne zusätzliche Kosten für den normalen (nicht gewerbsmäßigen oder kommerziellen) Hausgebrauch. Um einen Garantieanspruch geltend zu machen, müssen Sie Ihren Kaufbeleg vorlegen (z. B. eine Quittung, eine Rechnung oder einen anderen Beleg, der unter geltendem Gesetz zulässig ist). Bitte bewahren Sie Ihren Kaufbeleg an einem sicheren Ort auf. Damit diese Garantie rechtmäßig ist, muss das von Ihnen erworbene Produkt neu sein, die Garantie gilt nicht für Second-Hand-Ware oder Ausstellungsstücke. Sofern nicht unter geltendem Recht anders angegeben, fällt jedes in Rahmen dieser Garantie ausgegebene Austauschprodukt deshalb nur in den Garantiezeitraum des Originalprodukts.

Diese Garantie deckt Produktausfälle und Fehlfunktionen ab, sofern das Produkt für den vorgesehenen Zweck verwendet und entsprechend den Informationen gemäß dieser Geschäftsbedingungen sowie der Bedienungsanleitung und mit üblichen Verfahren installiert, gereinigt, gepflegt und gewartet wurde, vorausgesetzt, dass die üblichen Verfahren nicht gegen die Bedienungsanleitung verstoßen.

Diese Garantie deckt weder Defekte und Schäden ab, die durch normalen Verschleiß oder Schäden aufgrund unsachgemäßer Verwendung verursacht wurden, noch Schäden, die auf fehlerhafte Installation oder Montage, Nachlässigkeit, Unfall, Missbrauch oder Veränderung des Produkts zurückzuführen sind. Sofern nicht unter geltendem Recht anders angegeben, deckt diese Garantie in keinem Fall Nebenkosten (Versand, Transport, Kosten für Deinstallation und Neuinstallation, Arbeit usw.) oder direkte sowie indirekte Schäden ab. Erweist sich das Produkt als defekt, werden wir es innerhalb eines angemessenen Zeitraums ersetzen oder den Kaufbetrag rückerstatten.

Die Rechte im Rahmen dieser Garantie sind im Kaufland, in dem Sie das Produkt gekauft haben, durchsetzbar. Fragen im Zusammenhang mit der Garantie sollten an das Geschäft gestellt werden, in dem Sie das Produkt erworben haben.

Ihre gesetzlich verbrieften Rechte bleiben von dieser Garantie unberührt und gelten neben dieser.

Wenn Sie dieses Produkt in Deutschland in einem Geschäft erworben haben, ist der Händler haftbar; sofern das Produkt gemäß Art. 246 (1) (5), § 312a (2) Absatz 1,3 des Einführungsgesetzes zum Bürgerlichen Gesetzbuch („EGBGB“) defekt ist. Wenn Sie dieses Produkt online gekauft haben, ist der Händler haftbar, sofern das Produkt gemäß Art. 246a 1 (1), Absatz 1 (8) des Einführungsgesetzes zum Bürgerlichen Gesetzbuch („EGBGB“) defekt ist.



EN Safety
RO Siguranță

FR Sécurité
ES Seguridad

PL Bezpieczeństwo
PT Segurança

DE Sicherheit
TR Emniyet

WICHTIG - DIESE INFORMATIONEN SORGFÄLTIG LESEN UND FÜR DEN SPÄTEREN GEBRAUCH AUFBEWAHREN

RO

Pornirea...

- Verificați ambalajul și asigurări-vă că dispuneți de toate componentele menționate mai sus. În caz contrar, contactați-vă magazinul local care va trebui să vă poată ajuta.
- Când sunteți gata de a porni, asigurați-vă că aveți sculele corecte la îndemână, spațiu suficient și o zonă curată și uscată pentru asamblarea mobilierului.
- Asigurați-vă că nu există conducte utilizare și cabluri ascunse unde doriți să găuriți.
- Nu vă recomandăm utilizarea șurubelnițelor electrice pentru asamblarea acestui produs.
- Întotdeauna asigurați-vă că șuruburile pătrund exact în găurile executate în prealabil.
- Aveți grijă să nu străngeți excesiv unul dintre șuruburi.
- Șuruburile și diblurile de perete nu sunt incluse, dacă nu sunteți sigur(ă), consultați un profesionist.
- Aerisiți-vă baia periodic pentru a preveni apariția mucegaiului și a igrasiei.

Siguranță

- Numai pentru uz casnic.
- A se utiliza întotdeauna pe sol ferm și drept, asigurându-vă că toate picioarele rămân în contact cu solul.
- Instalarea trebuie efectuată respectând cu exactitate instrucțiunile fabricantului.

Avertisment: Instalarea trebuie efectuată numai de către o persoană competentă. Acest produs poate fi periculos, cauza avarii sau pagube dacă este instalat greșit.

- Unele componente pot fi periculoase pentru copii mici.
- Nu lăsați nicio componentă la îndemână și nu lăsați copii nesupravegheați în zona de asamblare a produsului.
- Răsturnarea mobilierului poate provoca răni grave sau fatale prin zdrobire.
- Pentru a preveni răsturnarea acestui mobilier acesta trebuie fixat permanent pe un perete. Dispozitivele de prindere de perete nu sunt incluse deoarece pereții din materiale diferite necesită dispozitive diferite de prindere. Utilizați dispozitivele de prindere adecvate pentru pereții din locuința dumneavoastră.
- Preveniți urcarea sau suspendarea copiilor de sertare, uși sau rafturi.
- În caz de dubii privind instalarea acestui produs, consultați o persoană cu competențe tehnice.
- **ATENȚIE:** Întotdeauna asigurați-vă că produsul este bine instalat înainte de a-l utiliza.

- Nu lăsați copiii să se joace cu acest produs.

Îngrijirea și întreținerea

Reguli privind îngrijirea

- Utilizați o cârpă uscată și moale pentru a curăța suprafața mobilierului dumneavoastră.
- Nu lăsați apa să stagneze pe mobilier. Ștergeți imediat orice apă vărsată sau stropi.
- Nu utilizați niciodată solvenți, bureți abrazivi, produse abrazive, înălbitor, acizi, detergenți puternici, produse agresive de curățat sau soluții de curățat pe bază de solvenți pe acest produs.

Verificări periodice

- Asigurați-vă că toate componentele și elementele de fixare sunt bine fixate, a nu se utiliza dacă aveți dubii asupra fiabilității acestora în acest scop.

Garanție

Avem o grijă deosebită să selectăm materiale de înaltă calitate și să utilizăm tehnici de fabricare care ne permit să creăm produse care încorporează designul și durabilitatea. Acest produs de mobilier GoodHome beneficiază de garanție din partea producătorului de 5 ani pentru defectele de fabricație, de la data achiziției (dacă este cumpărat din magazin) sau de la data livrării (dacă este cumpărat online), fără niciun cost suplimentar pentru uz casnic normal (nu profesional sau comercial).

Pentru a efectua o solicitare în temeiul acestei garanții, trebuie să prezentați dovada achiziției (cum ar fi, chitanța de vânzare/bonul fiscal, factura de achiziție sau alte dovezi admisibile conform legii aplicabile); vă rugăm să păstrați dovada achiziției într-un loc sigur. Pentru ca această garanție să se aplice, produsul achiziționat trebuie să fie nou, garanția neaplicându-se pentru produse la mâna a doua sau produse de prezentare. Cu excepția cazului în care legislația aplicabilă prevede altfel, orice produs înlocuit livrat în baza prezentei garanții va beneficia de garanție doar până la expirarea perioadei inițiale de garanție.

Prezenta garanție acoperă defecțiunile produsului și erorile de funcționare, cu condiția ca produsul să fi fost utilizat în scopul prevăzut și să fi fost instalat, curățat, îngrijit și întreținut în conformitate cu informațiile conținute în termenii și condițiile prezente, manualul de utilizare și practicile standard, cu condiția ca practicile standard să nu fie în contradicție cu manualul de utilizare.

Această garanție nu acoperă defectele și deteriorările provocate de uzura normală sau daunele care pot fi rezultatul utilizării necorespunzătoare, instalării sau asamblării defectuoase, neglijenței, accidentelor, utilizării greșite sau modificărilor aduse produsului. Cu excepția cazului în care legislația aplicabilă prevede altfel, prezenta garanție nu va acoperi, în niciun caz, costurile suplimentare (de expediere, deplasare, dezinstalare și reinstalare, manoperă etc.) sau daunele directe și indirecte.

Dacă produsul este defect, vom proceda, într-un timp rezonabil, la înlocuire sau la rambursare.

Drepturile acoperite de această garanție sunt aplicabile în țara în care ați achiziționat produsul. Întrebările legate de garanție trebuie adresate magazinului de la care ați achiziționat produsul. Garanția este suplimentară drepturilor dvs. legale și nu le afectează.

Dacă achiziționați acest produs din Turcia sau România, veți primi o garanție.

IMPORTANT - PĂSTRAȚI ACESTE INFORMAȚII



EN Safety
RO Siguranță

FR Sécurité
ES Seguridad

PL Bezpieczeństwo
PT Segurança

DE Sicherheit
TR Emniyet

PENTRU CONSULȚĂRI VIITOARE: A SE CITI CU ATENȚIE

ES

Empezando...

- Revise el paquete y asegúrese de que cuenta con todas las piezas que se detallan más arriba. En caso contrario, póngase en contacto con el establecimiento más cercano, donde podrán ayudarle.
- Cuando esté preparado para empezar, asegúrese de que tiene las herramientas adecuadas a mano, mucho espacio y una zona limpia y seca para montar muebles.
- Asegúrese de que no hay tuberías de suministro ni cables en la zona en la que pretenda taladrar.
- No recomendamos el uso de destornilladores eléctricos para el montaje de este producto.
- Asegúrese siempre de que los tornillos se colocan en los agujeros piloto previamente taladrados.
- Tenga cuidado de no apretar demasiado ninguno de los tornillos.
- Atención: los tornillos y las clavijas de fijación de pared no están incluidas porque dependen del tipo de pared al que se sujeta el mueble. Pida consejo a un encargado de la tienda.
- Ventile el cuarto de baño de manera regular para evitar la aparición de moho y de hongos.

Seguridad

- Para uso exclusivo doméstico.
- Siempre utilice el producto sobre el suelo, en una superficie plana, asegurándose de que las patas permanecen en contacto con el suelo.
- Realice la instalación siguiendo con exactitud las instrucciones del fabricante.

Advertencia: la instalación solo debe realizarla una persona competente. Este producto puede ser peligroso y provocar lesiones o daños si no se instala correctamente.

- Algunas piezas pueden ser peligrosas para niños pequeños.
- Mantenga las piezas alejadas de los niños y vigílelos cuando estén en la zona de montaje.
- Si el mueble vuelca puede producirse lesiones graves por aplastamiento.
- Para evitar que este mueble vuelque, debe fijarse permanentemente a la pared. No están incluidos los dispositivos de sujeción en pared, ya que los distintos materiales requieren diferentes dispositivos de sujeción. Use dispositivos de sujeción adecuados para las paredes de su hogar.
- Evite que los niños suban o cuelguen de cajones, puertas y estantes.
- En caso de que tenga dudas sobre cómo instalar este producto, póngase en contacto con un técnico competente.
- PRECAUCIÓN: compruebe la instalación segura del producto antes de usarlo.
- No permita que los niños jueguen con este producto.

Mantenimiento y cuidados

Normas de mantenimiento

- Use un paño suave y seco para limpiar la superficie del mueble.
- No deje que se acumule agua sobre el mueble. Limpie inmediatamente las salpicaduras o agua derramada.
- Nunca utilice disolventes, estropajos, productos abrasivos, lejía, ácidos, detergentes fuertes, limpiadores químicos agresivos o soluciones de limpieza de tipo disolvente con este producto.

Control periódico

- Revise el producto para asegurarse de que todos los componentes y accesorios están bien fijados y sujetos, no lo utilice si tiene alguna duda sobre el estado o el uso del producto.

Garantía

Nos ocupamos especialmente en seleccionar materiales de alta calidad y usar técnicas de fabricación que nos permitan crear productos que aporten diseño y durabilidad. Este mueble GoodHome tiene una garantía del fabricante de 5 años frente a defectos de fabricación, a partir de la fecha de adquisición (si se adquiere en una tienda) o de entrega (si se adquiere a través de Internet), sin coste adicional para uso normal doméstico (ni profesional ni comercial).

Para presentar una reclamación (en el marco de esta garantía, deberá presentar el comprobante de compra (como un recibo, factura de compra u otras pruebas admisibles en virtud de la ley aplicable); conserve su comprobante de compra en un lugar seguro. Para poder acogerse a esta garantía, el producto adquirido deberá ser nuevo; la garantía no se aplicará a productos de segunda mano o productos de exposición. A menos que la legislación vigente indique lo contrario, todo producto de sustitución entregado conforme a esta garantía estará cubierto solo hasta la fecha de vencimiento de la garantía original.

La presente garantía cubre los fallos y anomalías del producto siempre y cuando este se haya utilizado para los fines para los que está destinado y que su instalación, limpieza, cuidado y mantenimiento se hayan efectuado de conformidad tanto con la información descrita en estos términos y condiciones y en el manual del usuario, como con la práctica habitual, siempre y cuando esta no entre en conflicto con el contenido del manual de usuario.

Esta garantía no cubre defectos ni daños causados por el desgaste normal, ni daños que pudiesen ser resultado de usos indebidos, instalaciones o montajes deficientes, negligencia, accidente, uso indebido o modificación del producto. A menos que se indique lo contrario en la ley aplicable, esta garantía no cubre, bajo ningún concepto, los gastos accesorios (transporte, movimiento, costes de desinstalación y reinstalación, mano de obra, etc) ni los daños directos o indirectos.

Si el producto es defectuoso, realizaremos en un plazo razonable una sustitución o devolución.

Los derechos en virtud de esta garantía tendrán vigencia en el país donde haya adquirido el producto. Las consultas relacionadas con la garantía deberán dirigirse a la tienda en la que adquirió el producto. La garantía es complementaria y no afecta a sus derechos legales.

Si adquirió este producto en España, el distribuidor será responsable de las faltas de conformidad del producto según las disposiciones establecidas en los artículos 114 a 124 del Real Decreto Legislativo 1/2007, con fecha del 16 de noviembre, por el que se aprueba el texto refundido de la Ley General para la Defensa de los Consumidores y Usuarios y otras leyes complementarias.



EN Safety
RO Siguranță

FR Sécurité
ES Seguridad

PL Bezpieczeństwo
PT Segurança

DE Sicherheit
TR Emniyet

IMPORTANTE - GUARDE ESTA INFORMACIÓN PARA FUTURAS CONSULTAS: LEA ATENTAMENTE

PT

Iniciar...

- Verifique a embalagem e certifique-se de que tem todas as peças listadas. Se não for o caso, contacte a sua loja, que o poderá ajudar.
- Quando estiver pronto para começar, certifique-se de que tem as ferramentas corretas, muito espaço e uma área seca e limpa para a montagem do mobiliário.
- Verifique se não há tubos e cabos de serviço ocultos onde deseja perfurar.
- Não recomendamos o uso de aparafusadoras elétricas para montar este produto.
- Certifique-se sempre de que os parafusos ficam exatamente nos orifícios piloto pré-perfurados.
- Tenha cuidado para não apertar excessivamente os parafusos.
- Parafusos e buchas não incluídos. Se tiver dúvidas, contacte um profissional.
- Deixe a casa de banho arejar regularmente para evitar o aparecimento de mofo ou bolor.

Segurança

- Apenas para uso doméstico.
- Use sempre numa superfície firme e nivelada, certificando-se de que todas as pernas permanecem em contacto com o chão.
- A instalação tem de ser efetuada seguindo exatamente as instruções do fabricante.

Aviso: A instalação tem de ser efetuada por uma pessoa competente. Este produto pode ser perigoso, causar lesões ou danos patrimoniais se for instalado incorretamente.

- Algumas peças podem ser perigosas para as crianças.
- Mantenha as peças afastadas das crianças e não as deixe sem supervisão na área de montagem.
- Podem ocorrer lesões sérias ou fatais se o mobiliário cair.
- Para evitar a queda do mobiliário, este tem de ser fixado permanentemente à parede. Os fixadores de parede não estão incluídos, pois diferentes paredes requerem diferentes tipos de fixadores. Use fixadores adequados às paredes de sua casa.
- Impeça as crianças de subirem ou de se pendurarem nas gavetas, portas ou prateleiras.
- Se tiver dúvidas quanto à instalação do produto, consulte um técnico competente.
- CUIDADO: Certifique-se sempre de que o produto está bem fixado antes da utilização.
- Não permita que crianças brinquem com o produto.

Cuidados e manutenção

Instruções

- Use um pano suave e seco para limpar a superfície do mobiliário.
- Não deixe água no seu mobiliário. Limpe imediatamente pingos ou salpicos.
- Nunca use solventes, esfregões, produtos abrasivos, lixívia, ácidos, detergentes fortes, químicos ou solventes no produto.

Verificação periódica

- Certifique-se de que todos os componentes e fixadores do produto estão apertados. Não use se tiver dúvidas quanto ao aperto.

Garantia

Empenhamo-nos especialmente na seleção cuidada de materiais de elevada qualidade e utilizamos técnicas de fabrico que nos permitem criar produtos que incorporam design e durabilidade. Este mobiliário GoodHome tem uma garantia do fabricante de 5 anos ou vitalícia contra defeitos de fabrico, a partir da data de compra (se comprado na loja) ou data de entrega (se comprado online), sem custo adicional para uso doméstico normal (não profissional ou comercial).

Para apresentar uma reclamação ao abrigo desta garantia, é necessário apresentar a prova de compra (tal como um recibo, uma fatura de compra ou outra prova admissível em conformidade com a lei em vigor). Mantenha o comprovativo de compra num lugar seguro. Para esta garantia se aplicar, o produto comprado tem de ser novo; não se aplica a produtos em segunda mão ou a produtos de exibição. Salvo disposição em contrário na lei em vigor, a garantia de qualquer produto de substituição expira no final do período da garantia do produto original.

Esta garantia cobre defeitos e falhas de produto, desde que o produto tenha sido utilizado para o fim a que se destina e tenha sido sujeito à instalação, limpeza, manutenção e a cuidados de acordo com as informações contidas nestes termos e condições, no manual do utilizador e na prática padrão, desde que a mesma não contrarie o manual de utilizador.

Esta garantia não cobre defeitos e danos causados pelo desgaste normal, nem danos que possam resultar de utilização indevida, instalação ou montagem incorreta, negligência, acidentes, utilizações indevidas ou modificações do produto. Salvo disposição em contrário na lei em vigor, esta garantia não abrange, em caso algum, custos auxiliares (expedição, deslocação, custos de desinstalação e reinstalação, mão-de-obra, etc), ou danos diretos e indiretos.

Se o produto apresentar algum defeito, iremos, dentro de um prazo razoável, substituí-lo ou reembolsá-lo.

Os direitos no âmbito desta garantia têm força executiva no país onde adquiriu este produto. As questões relativas à garantia devem ser esclarecidas na loja onde adquiriu o produto.

A garantia complementa e não afeta os seus direitos legais.

Se adquiriu este produto em Portugal - o distribuidor é responsável por quaisquer defeitos de conformidade do produto de acordo com os termos da lei relativa a garantias (Decreto-Lei N.º 67/2003), aditada pelo Decreto-Lei N.º 84/2008.

IMPORTANTE: GUARDE ESTA INFORMAÇÃO PARA FUTURAS



EN Safety
RO Siguranță

FR Sécurité
ES Seguridad

PL Bezpieczeństwo
PT Segurança

DE Sicherheit
TR Emniyet

REFERÊNCIAS. LEIA CUIDADOSAMENTE

TR

Başlarken...

- Paketi kontrol edin ve yukarıdaki listede bulunan tüm parçaların paket içinde bulunduğundan emin olun. Eksik parça olması durumunda, yardım almak için yerel satış mağazanıza müracaat edin.
- Başlamaya hazır olduğunuzda, doğru aletlerin hazır olduğundan, yeterli kadar geniş, temiz ve kuru bir montaj alanına sahip olduğunuzdan emin olun.
- Matkapla delik açmak istediğiniz noktalarda gizli boru ve kablo bulunmadığından emin olun.
- Bu ürünün montajı için elektrikli tornavida kullanmanızı önermeyiz.
- Vidalarnı önceden delinmiş pilot deliklere tam olarak yerleştirildiğinden emin olun.
- Vidaları aşırı sıkılamaya dikkat edin.
- Dikkat: Dübeller ve vidalar mobilyanın sabitleneceği duvar tipine göre değişebileceği için ürüne dahil değildir Bu konuda mağazadaki satıcıdan yardım isteyin.
- Nem ve küf oluşmasını önlemek için banyonuzu düzenli olarak havalandırın.

Emniyet

- Sadece ev kullanımı içindir.
- Her zaman sağlam bir zemin üzerinde kullanın, tüm bacakların zeminle temas ettiğinden emin olun.
- Montaj tam olarak üreticinin talimatlarına göre yürütülmelidir.

Uyarı: Montaj sadece yetkin bir kişi tarafından yürütülmelidir. Bu ürün yanlış monte edilmişse tehlikeli olabilir, yaralanmaya sebep olabilir ya da mal hasarına sebep olabilir.

- Bazı parçalar küçük çocuklar için zararlı olabilir.
- Tüm parçaları erişilemeyecek bir yerde tutun ve montaj yerinde çocukları gözetimsiz bırakmayın.
- Mobilya devrilmesinden ciddi veya ölümcül yaralanmalar meydana gelebilir.
- Bu mobilyanın devrilmesini önlemek için kalıcı olarak duvara sabitlenmesi gerekir. Duvara sabitleme cihazları farklı duvar malzemeleri farklı tür sabitleme cihazları gerektirdiğinden dahil değildir. Evinizdeki duvarlar için uygun cihazları kullanın.
- Çocukların çekmecelere, kapılara veya raflara tırmanmasını veya asılmasını önleyin.
- Bu ürünün nasıl monte edileceğine dair şüphelenir varsa teknikle olarak yetkin bir kişiye sorun.
- DIKKAT:** Kullanmadan önce ürünün güvenli olarak monte edildiğinden emin olun.
- Çocukların bu mobilya ile oynamalarına izin vermeyin.

Bakım ve onarım

Bakım Kuralları

- Mobilyanızın yüzeylerini temizlemek için yumuşak kuru bir bez kullanın.
- Mobilyanızın üzerinde su birikintisi olmasına izin vermeyin. Dökülen veya sıçrayan suyu hemen silin.
- Ürün üzerinde asla çözücü, aşındırıcı, beyazlatıcı maddeler, asitler, güçlü deterjanlar, eritici kimyasal temizleyiciler veya çözücü tip temizleme solüsyonları kullanmayın.

Düzenli Kontrol

- Bu ürünün tüm parçaları ve donanımlarının güvenli olduğundan emin olun, amaca uygun kullanımı ile ilgili şüphe olması durumunda kullanmayın.

Garanti

Yüksek kaliteli malzemeler seçmeye ve tasarımı ile dayanıklılığı bir arada sunan ürünler ortaya çıkarmızı sağlayan üretim tekniklerini kullanmaya özen gösteririz. Bu ürün GoodHome furnitüre üretim hatalarına karşı, (mağazadan alındıysa) satın alma tarihinden veya (internet üzerinden alındıysa) teslimat tarihinden itibaren normal ev kullanımı için (profesyonel veya ticari olmayan) ek bir maliyet olmadan üreticinin sağladığı 5 yıllık garanti süresine sahiptir.

Bu garanti süresi kapsamında talepte bulunmak için ürünü satın aldığınızın dair bir kanıt sunmalısınız (satış makbuzu, fatura veya yürürlükteki kanun kapsamında kabul edilebilecek başka bir kanıt), lütfen satın alma kanıtınızı güvenli bir yerde muhafaza edin. Bu garantinin geçerli olması için satın aldığınız ürünün yeni olması gerekir, ikinci el veya teşhir ürünleri bu kapsamda değildir. Yürürlükteki kanunda aksi belirtilmedikçe bu garanti kapsamında verilen herhangi bir ikame ürüne yalnızca orijinal ürünün garanti süresi bitimine kadar garanti verilir.

Bu garanti; ürünün amacına uygun kullanılmış olması ve montajı, temizliği, bakımı ve muhafazasının bu hüküm ve koşullarda, kullanıcı kılavuzunda yer alan bilgiler ve kullanıcı kılavuzuyla çalışmaması kaydıyla standart uygulama uyarınca yapılmış olması şartıyla ürün arızalarını ve kusurlarını kapsar.

Bu garanti; normal aşınma ve eskime nedeniyle oluşan kusurlar ile hasarları veya yanlış kullanım, yanlış kurulum veya montaj, ihmâl, kaza, kötü kullanım ve ürünün hatalı şekilde değiştirilmesinden doğan hasarları kapsamaz. Yürürlükteki kanunda aksi belirtilmedikçe bu garanti hiçbir koşulda ek maliyetleri (sevkiyat, taşıma, sökme ve yeniden montaj, işçilik vs.) veya doğrudan ve dolaylı hasarları kapsamaz. Ürün kusurluysa makul bir süre içinde değişim/para iadesi yapılır.

Bu garanti kapsamındaki haklar, ürünün satın alındığı ülke için geçerlidir. Garantiye ilişkin sorular, bu ürünü satın aldığınız mağazaya yönlendirilmelidir. Garanti, temel haklarınıza ilave olarak verilir ve temel haklarınızı etkilemez.

Bu ürün Türkiye'den veya Romanya'dan satın aldıysanız tarafınıza bir garanti belgesi sunulacaktır.

ÖNEMLİ – BU BİLGİLERİ DAHA SONRA KULLANMAK ÜZERE SAKLAYIN: DİKKATLE OKUYUN



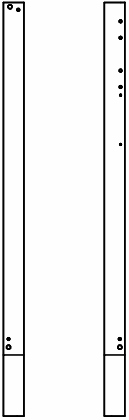
EN Assembly
RO Asamblare

FR Assemblage
ES Montaje

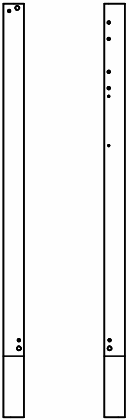
PL Montaż
PT Montagem

DE Versammlung
TR Montaj

01



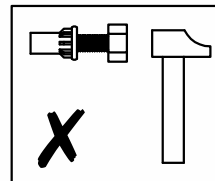
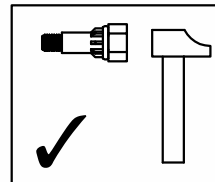
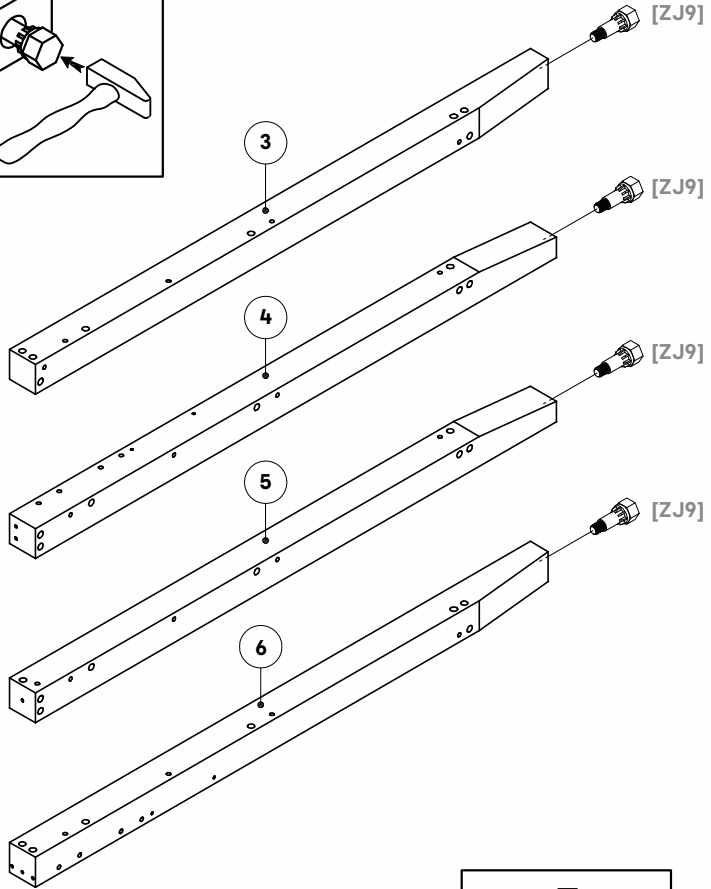
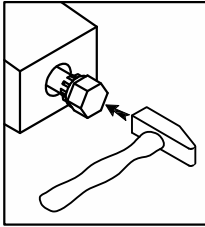
3 x1 4 x1



5 x1 6 x1



[ZJ9] x4





EN Assembly
RO Asamblare

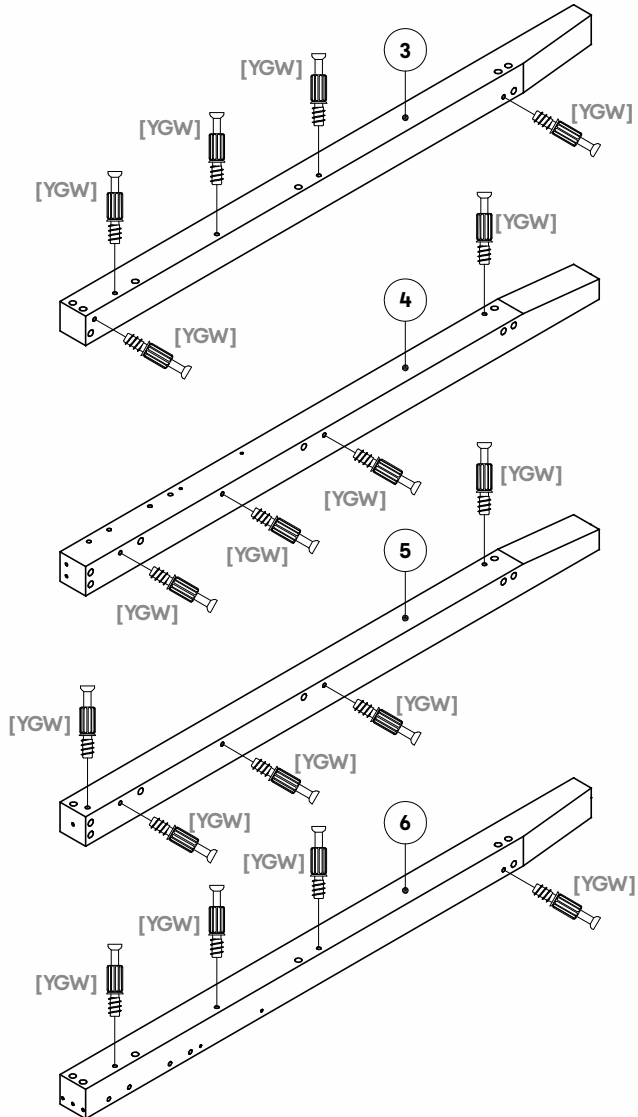
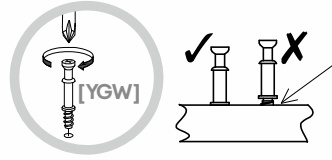
FR Assemblage
ES Montaje

PL Montaż
PT Montagem

DE Versammlung
TR Montaj

02

 [YGW] x18





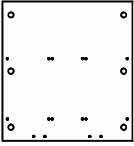
EN Assembly
RO Asamblare

FR Assemblage
ES Montaje

PL Montaż
PT Montagem

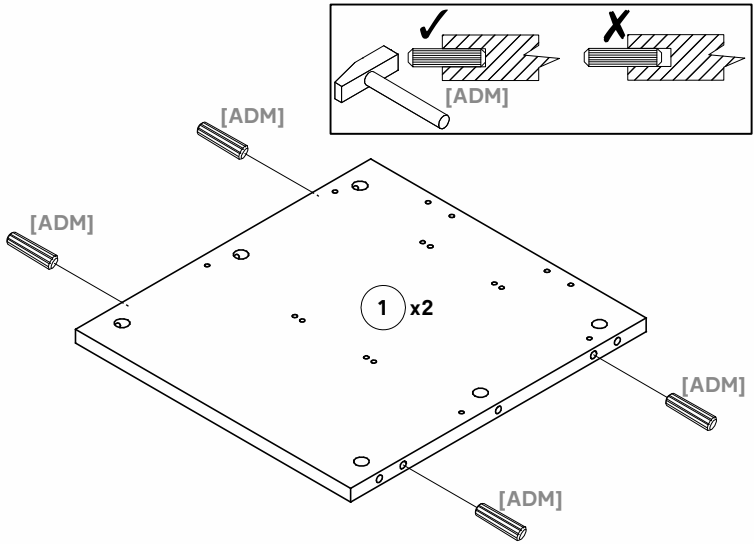
DE Versammlung
TR Montaj

03

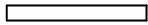


1 x2

[ADM] x8

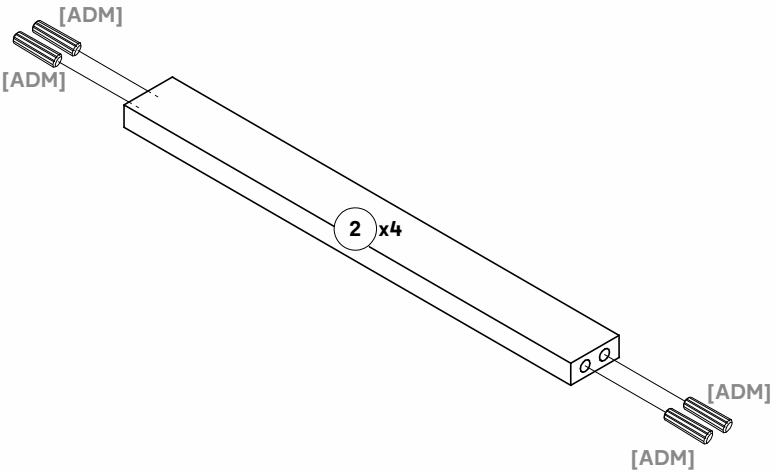


04



2 x4

[ADM] x16





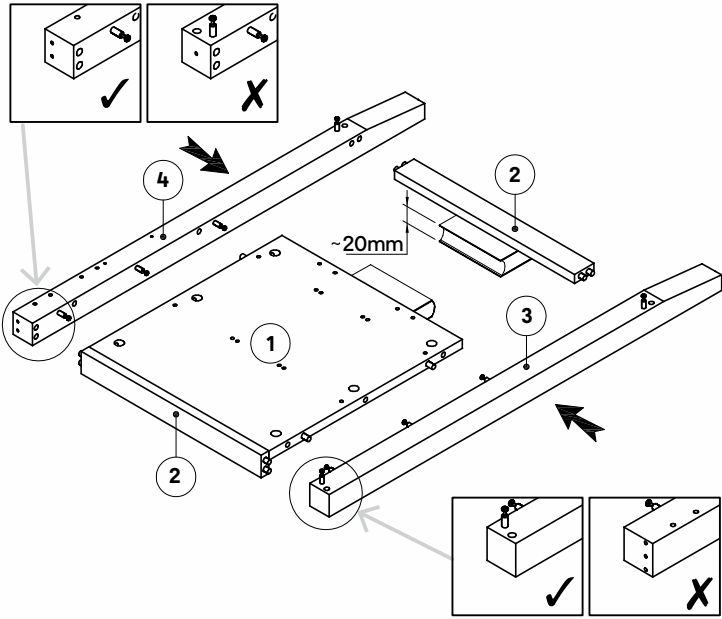
EN Assembly
RO Asamblare

FR Assemblage
ES Montaje

PL Montaż
PT Montagem

DE Versammlung
TR Montaj

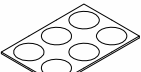
05



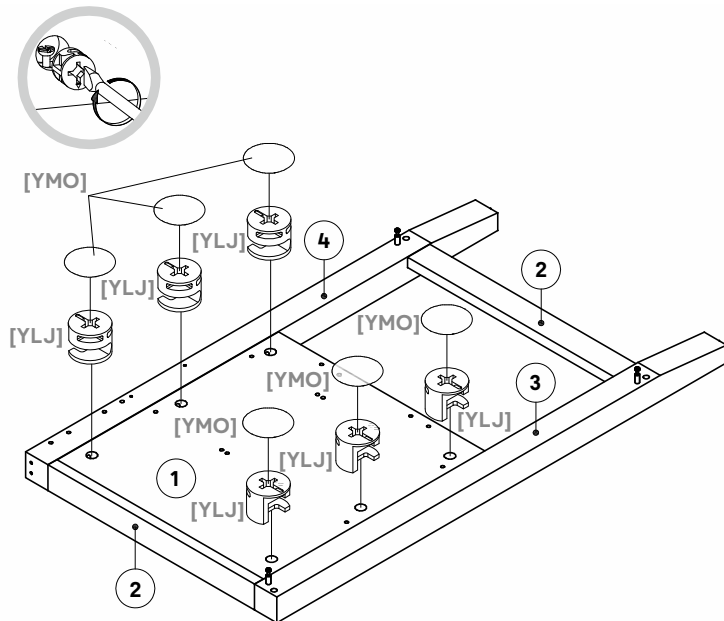
06



[YLJ] x6



[YMO] x6





EN Assembly
RO Asamblare

FR Assemblage
ES Montaje

PL Montaż
PT Montagem

DE Versammlung
TR Montaj

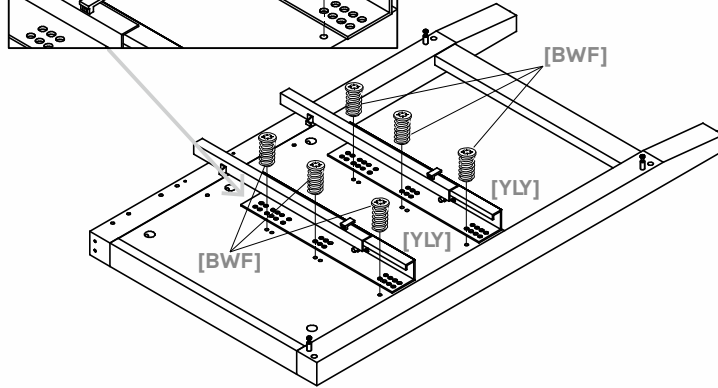
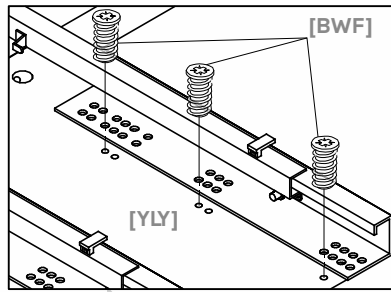
07



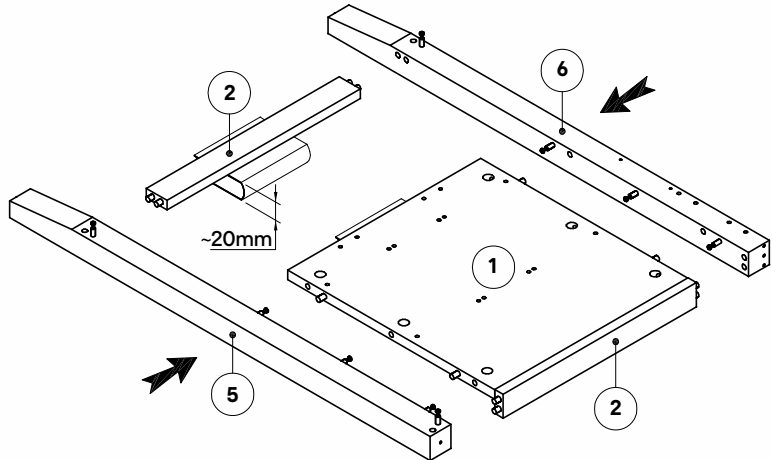
[YLY] x2



[BWF] x6



08





EN Assembly
RO Asamblare

FR Assemblage
ES Montaje

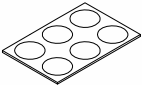
PL Montaż
PT Montagem

DE Versammlung
TR Montaj

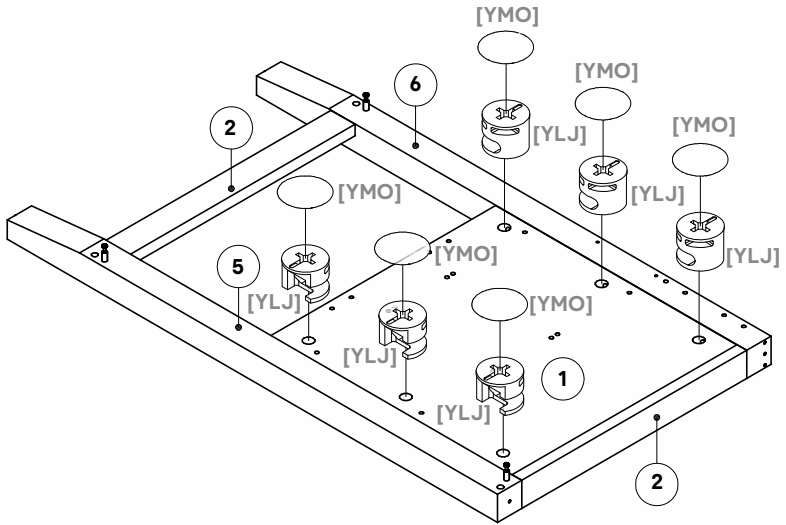
09



[YLJ] x6



[YMO] x6



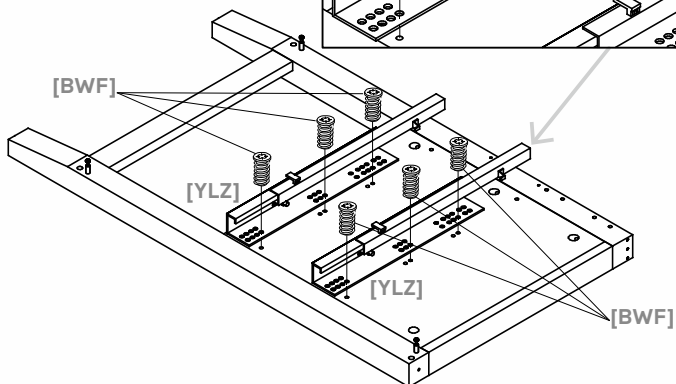
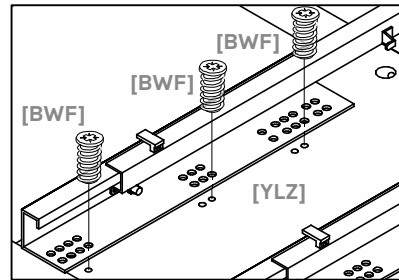
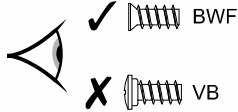
10



[YLZ] x2



[BWF] x6





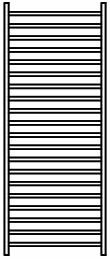
EN Assembly
RO Asamblare

FR Assemblage
ES Montaje

PL Montaż
PT Montagem

DE Versammlung
TR Montaj

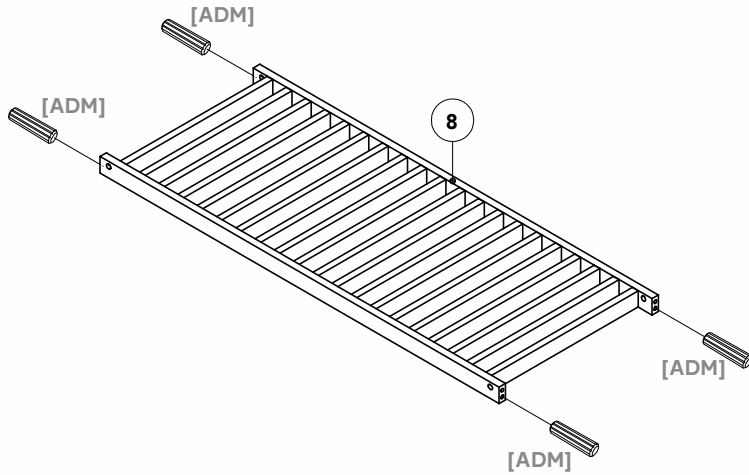
11



8 x1



[ADM] x4



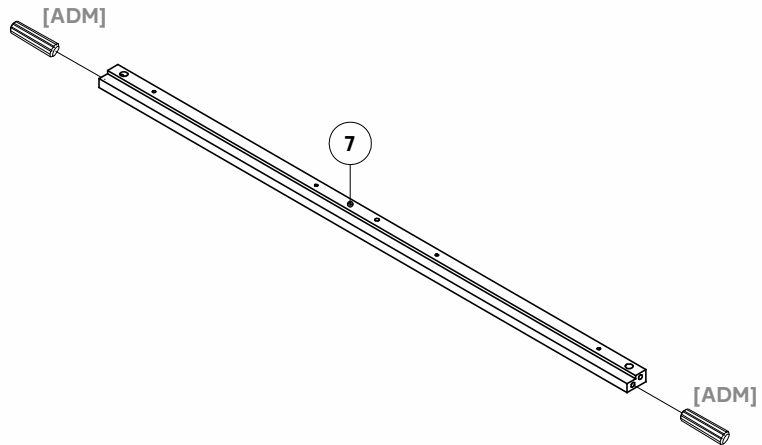
12



7 x1



[ADM] x2





EN Assembly
RO Asamblare

FR Assemblage
ES Montaje

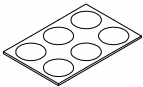
PL Montaż
PT Montagem

DE Versammlung
TR Montaj

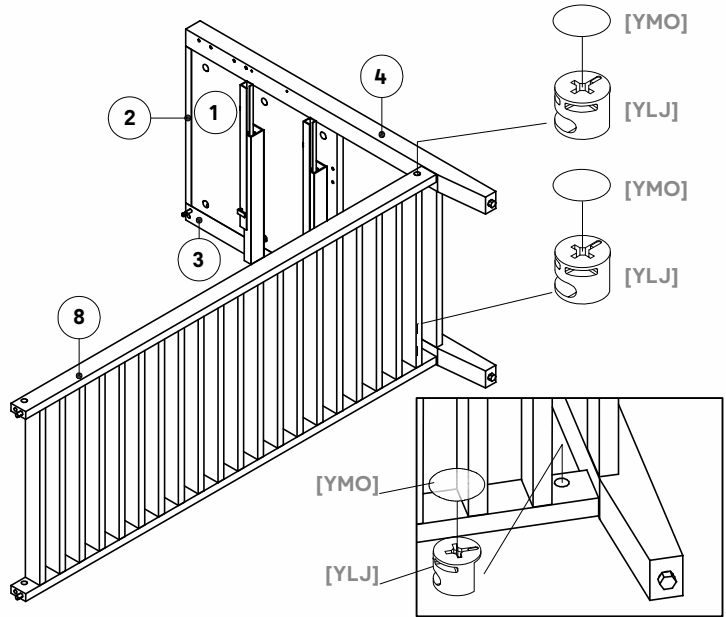
13



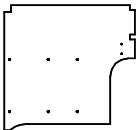
[YLJ] x2



[YMO] x2



14



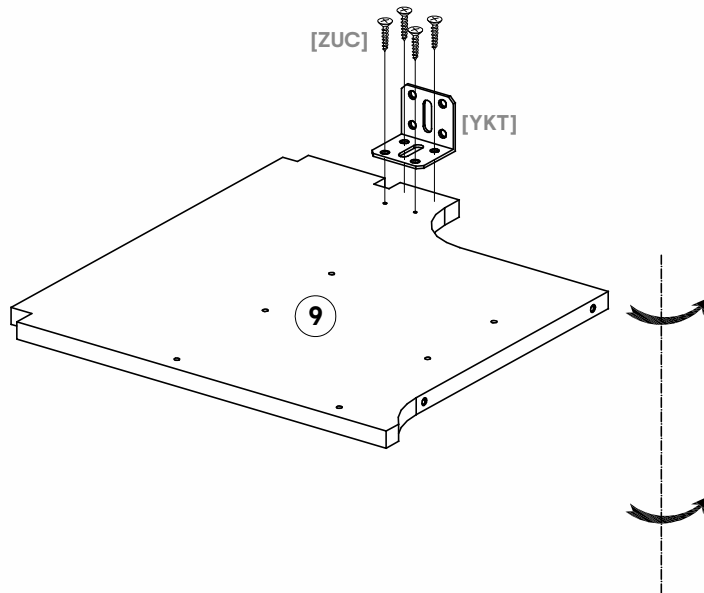
9 x1



[YKT] x1



[ZUC] x4





EN Assembly
RO Asamblare

FR Assemblage
ES Montaje

PL Montaż
PT Montagem

DE Versammlung
TR Montaj

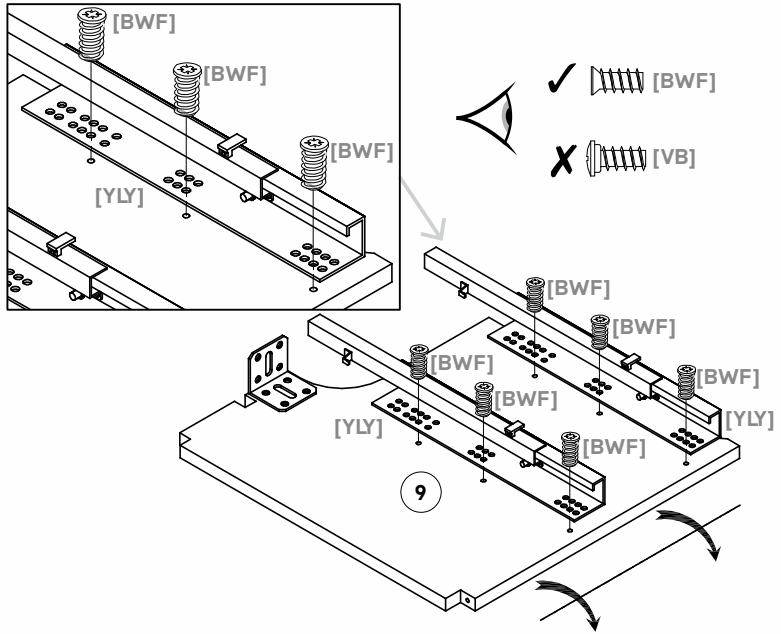
15



[YLY] x2



[BWF] x6



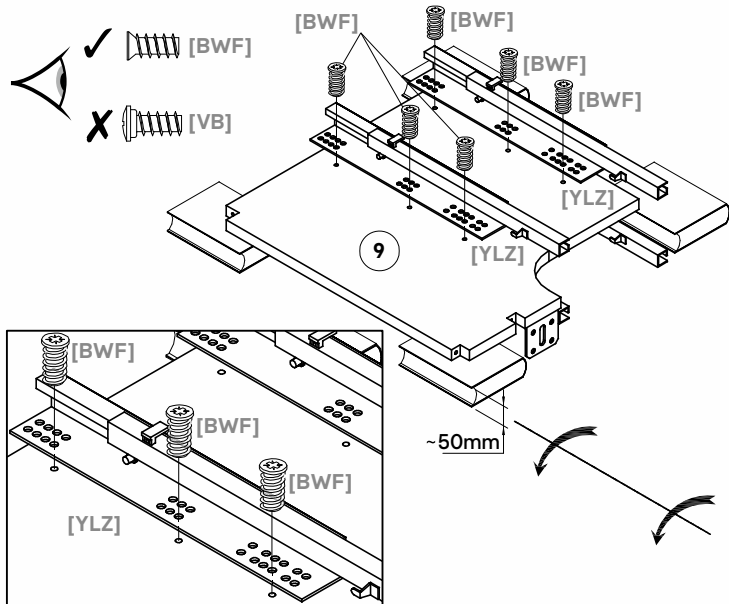
16



[YLZ] x2



[BWF] x6





EN Assembly
RO Asamblare

FR Assemblage
ES Montaje

PL Montaż
PT Montagem

DE Versammlung
TR Montaj

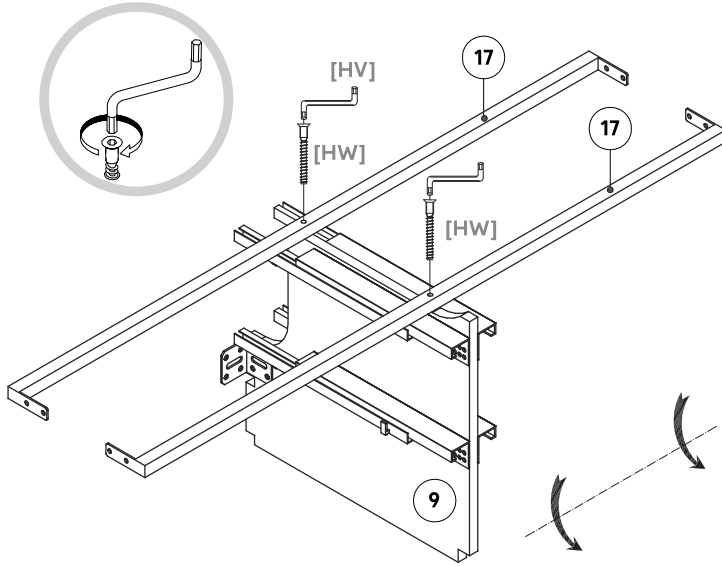
17



17 x2

[HW] x2

[HV] x1



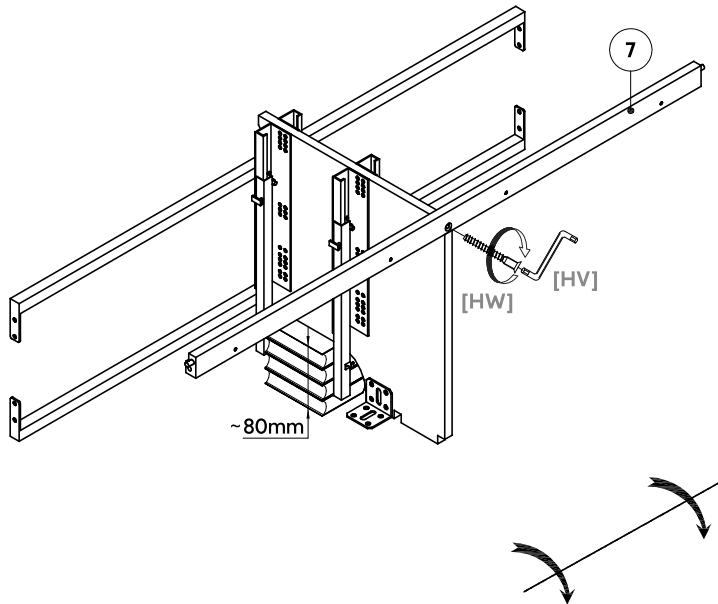
18



7 x1

[HW] x1

[HV] x1





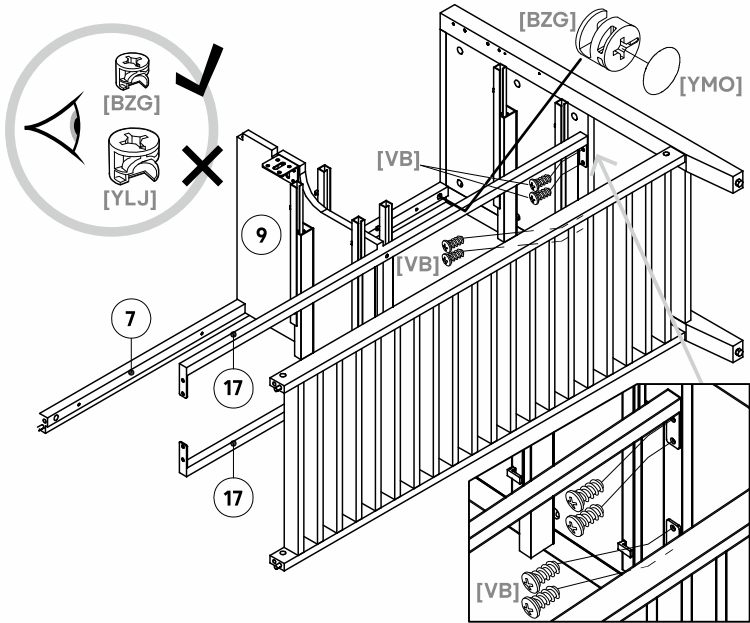
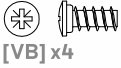
EN Assembly
RO Asamblare

FR Assemblage
ES Montaje

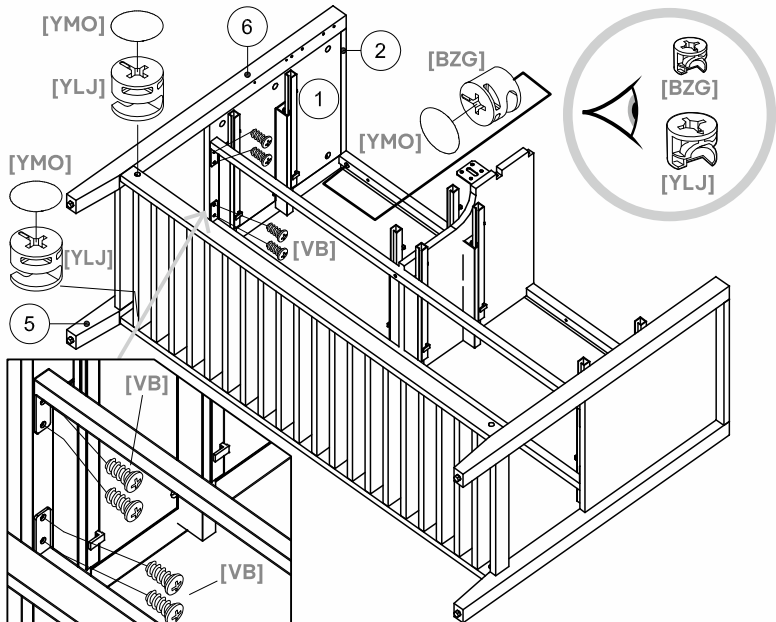
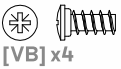
PL Montaż
PT Montagem

DE Versammlung
TR Montaj

19



20





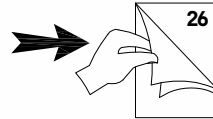
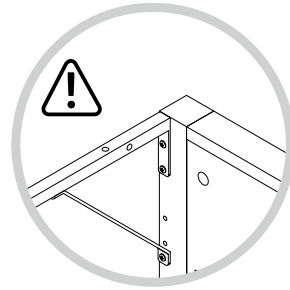
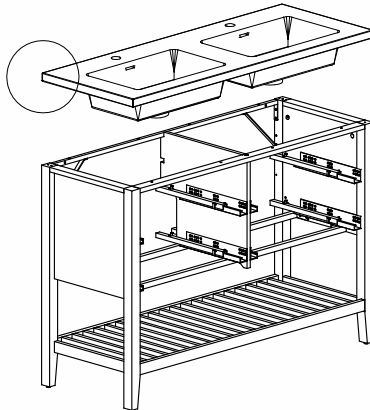
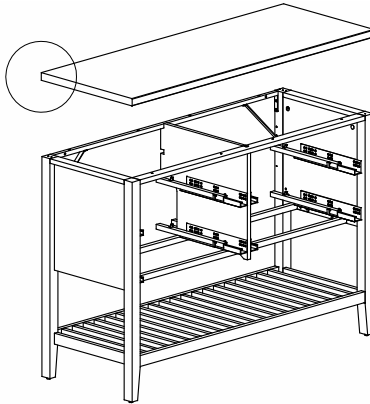
EN Assembly
RO Asamblare

FR Assemblage
ES Montaje

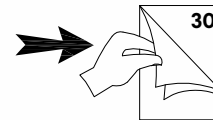
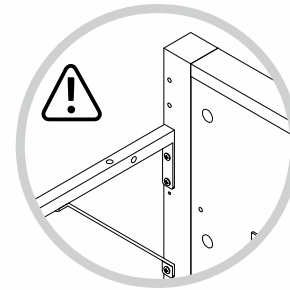
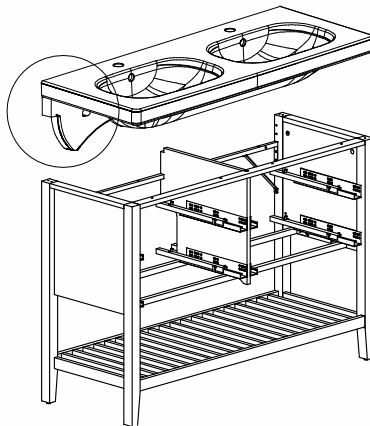
PL Montaż
PT Montagem

DE Versammlung
TR Montaj

A



B





EN Assembly
RO Asamblare

FR Assemblage
ES Montaje

PL Montaż
PT Montagem

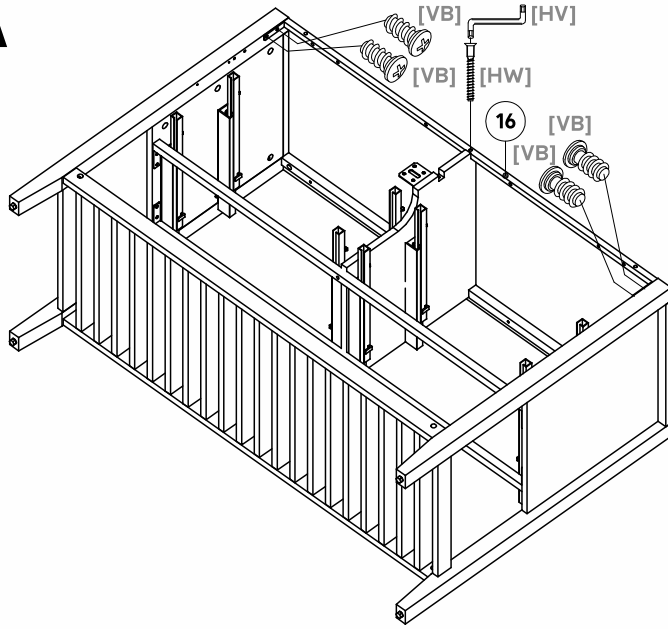
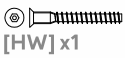
DE Versammlung
TR Montaj

21

A

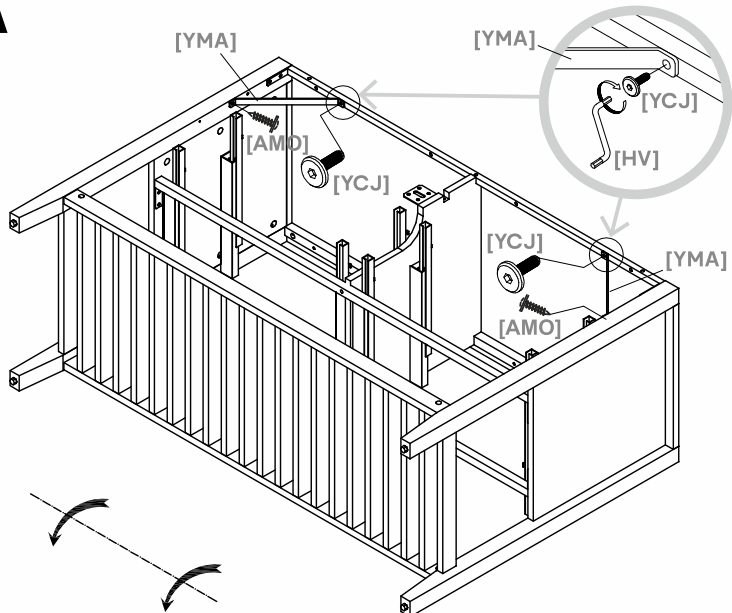
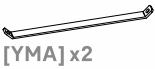


16 x1



22

A





EN Assembly
RO Asamblare

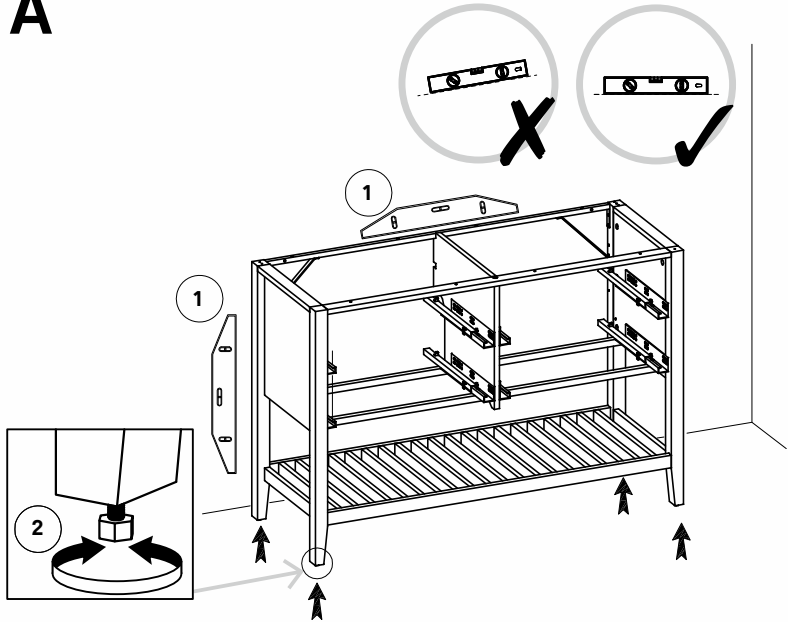
FR Assemblage
ES Montaje

PL Montaż
PT Montagem

DE Versammlung
TR Montaj

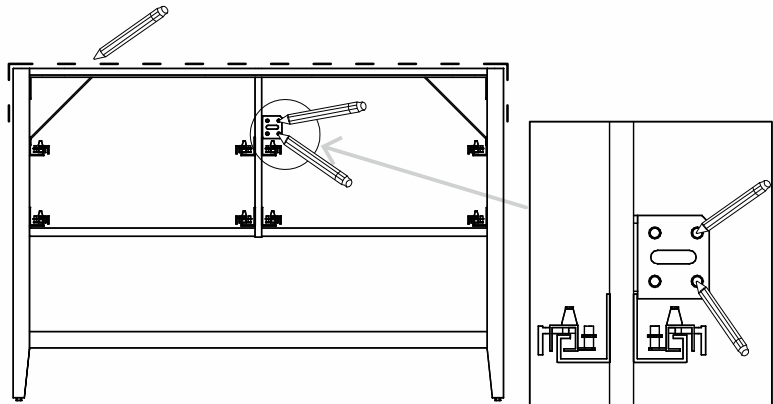
23

A



24

A





EN Assembly
RO Asamblare

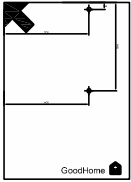
FR Assemblage
ES Montaje

PL Montaż
PT Montagem

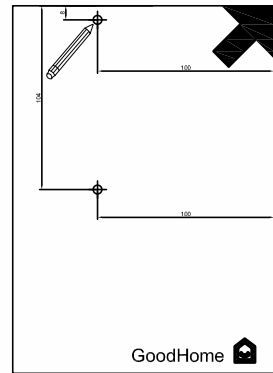
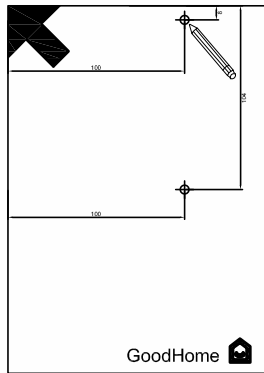
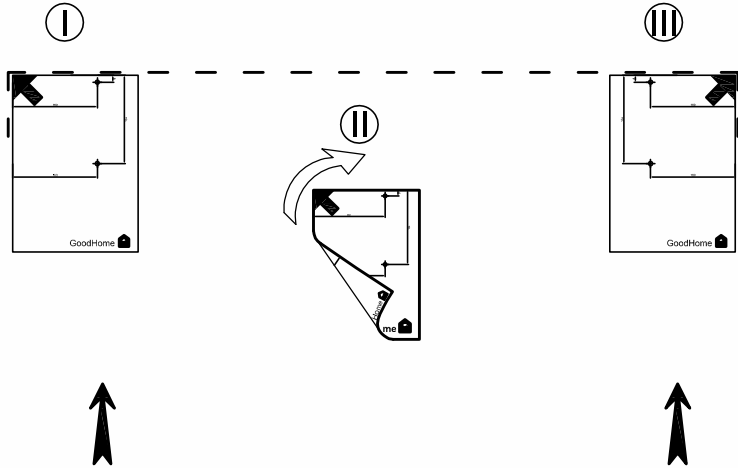
DE Versammlung
TR Montaj

25

A



[N1056]x1





EN Assembly
RO Asamblare

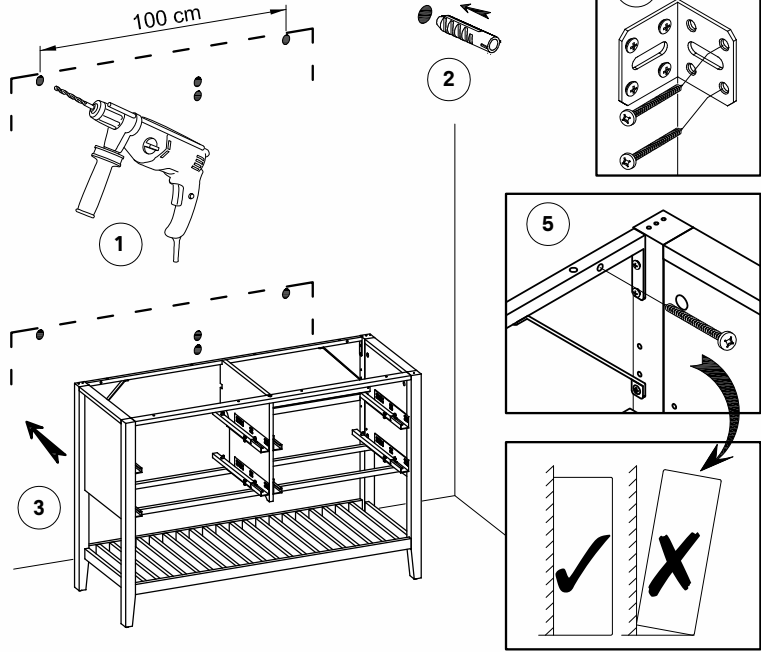
FR Assemblage
ES Montaje

PL Montaż
PT Montagem

DE Versammlung
TR Montaj

26

A



EN Screws and wall plugs not included, if you are unsure, take professional advice.

FR Attention : les vis et chevilles de fixation murale ne sont pas fournies car elles dépendent du type de mur sur lequel le meuble est fixé. Demandez conseil à un vendeur en magasin.

PL Uwaga: Śruby i kołki do przytwierdzenia do ściany nie są dołączone, ponieważ ich rodzaj zależy od typu ściany przy której mebel będzie montowany. W tym zakresie należy poradzić się sprzedawcy w sklepie.

DE Schrauben und Dübel sind nicht inbegriffen. Falls Sie sich nicht sicher sind, holen Sie sich fachkundige Beratung.

RO Șuruburile și diblurile de perete nu sunt incluse, dacă nu sunteți sigur(ă), consultați un profesionist.

ES Atención: los tornillos y las clavijas de fijación de pared no están incluidas porque dependen del tipo de pared al que se sujeta el mueble. Pida consejo a un encargado de la tienda.

PT Parafusos e buchas não incluídos. Se tiver dúvidas, contacte um profissional.

TR Dikkat: Dübeller ve vidalar mobilyanın sabitleneceği duvar tipine göre değişebileceği için ürüne dahil değildir. Bu konuda mağazadaki satıcıdan yardım isteyin.



EN Assembly
RO Asamblare

FR Assemblage
ES Montaje

PL Montaż
PT Montagem

DE Versammlung
TR Montaj

21

B



16 x1



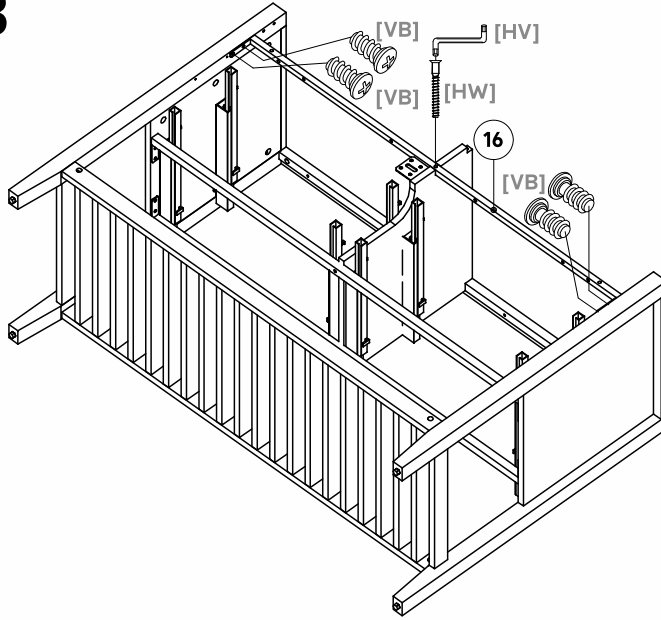
[VB] x4



[HW] x1



[HV]



22

B



[YMA] x2



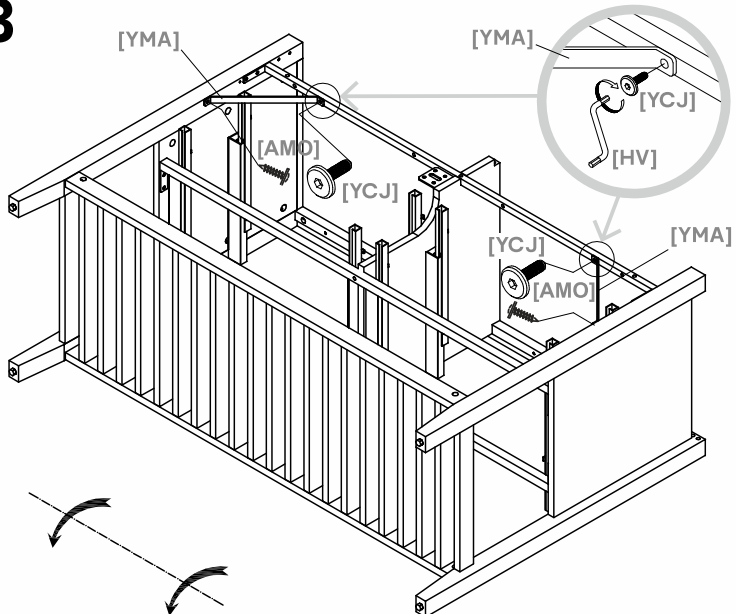
[YCJ] x2



[AMO] x2



[HV]





EN Assembly
RO Asamblare

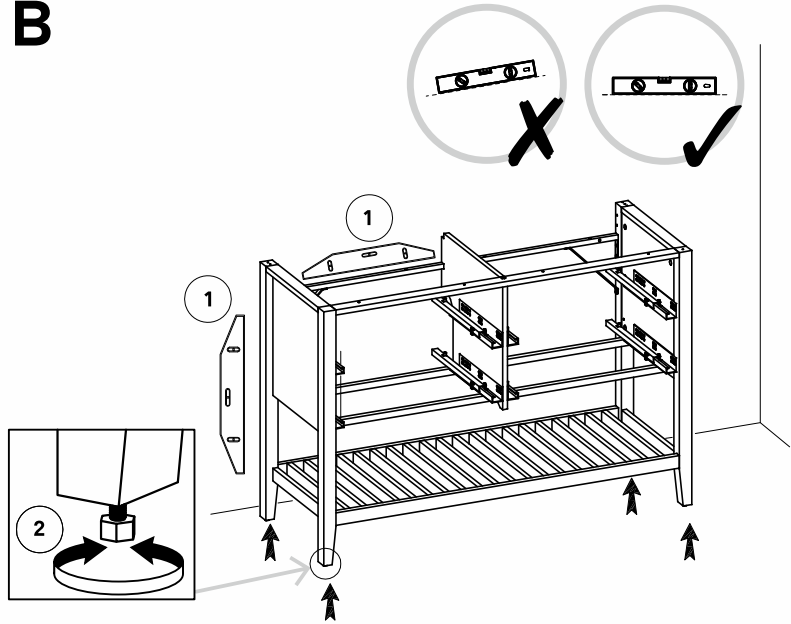
FR Assemblage
ES Montaje

PL Montaż
PT Montagem

DE Versammlung
TR Montaj

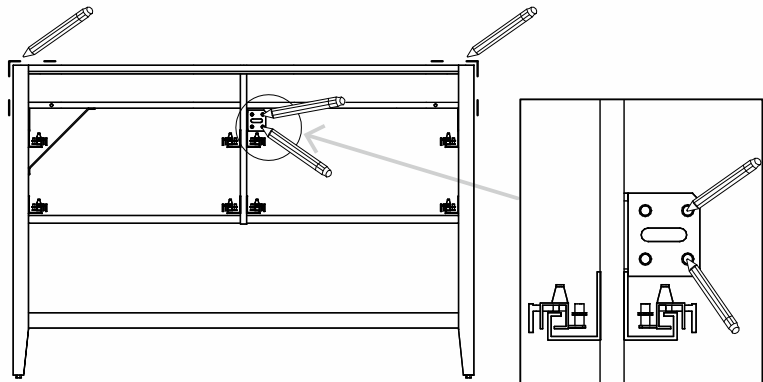
23

B



24

B





EN Assembly
RO Asamblare

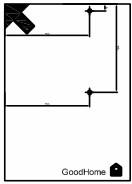
FR Assemblage
ES Montaje

PL Montaż
PT Montagem

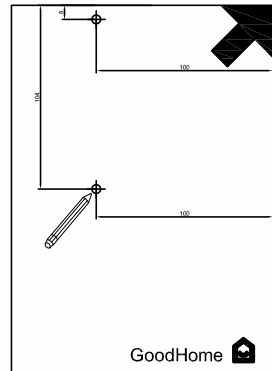
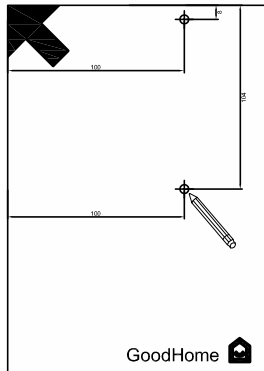
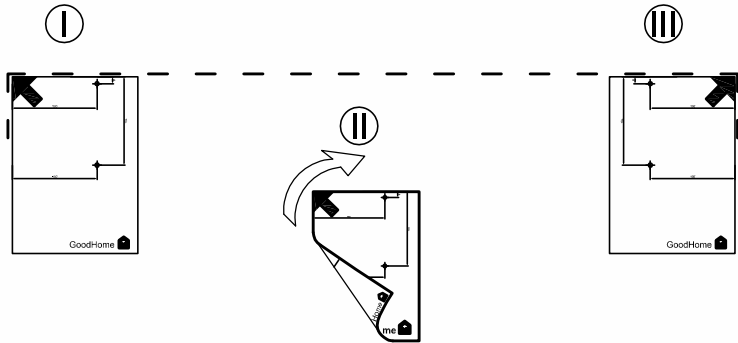
DE Versammlung
TR Montaj

25

B



[N1056]x1





EN Assembly
RO Asamblare

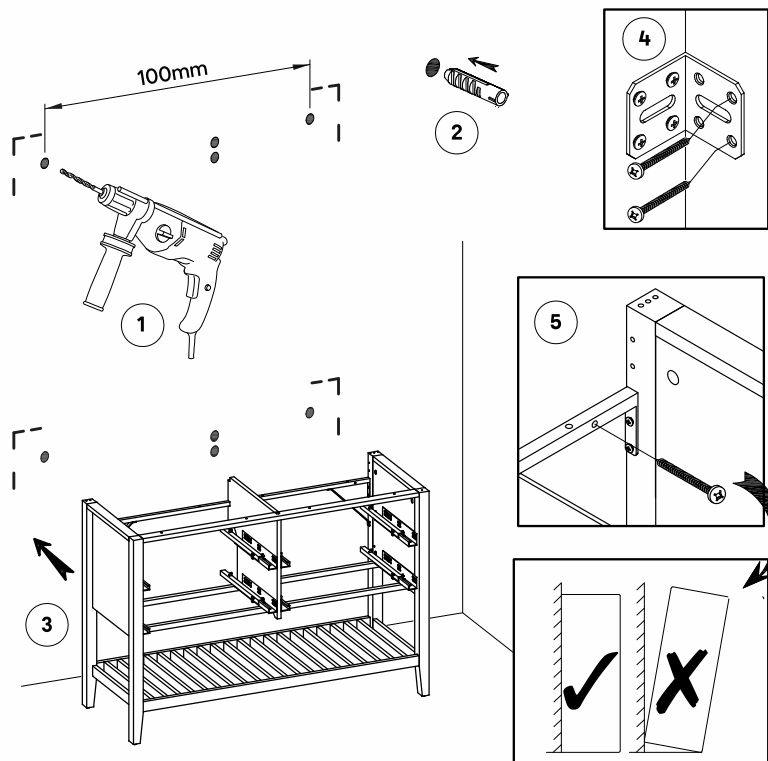
FR Assemblage
ES Montaje

PL Montaż
PT Montagem

DE Versammlung
TR Montaj

26

B



EN Screws and wall plugs not included, if you are unsure, take professional advice.

FR Attention : les vis et chevilles de fixation murale ne sont pas fournies car elles dépendent du type de mur sur lequel le meuble est fixé. Demandez conseil à un vendeur en magasin.

PL Uwaga: Śruby i kołki do przytwierdzenia do ściany nie są dołączone, ponieważ ich rodzaj zależy od typu ściany, przy której mebel będzie montowany. W tym zakresie należy poradzić się sprzedawcy w sklepie.

DE Schrauben und Dübel sind nicht inbegriffen. Falls Sie sich nicht sicher sind, holen Sie sich fachkundige Beratung.

RO Șuruburile și diburii de perete nu sunt incluse, dacă nu sunteți sigur(ă), consultați un profesionist.

ES Atención: los tornillos y las clavijas de fijación de pared no están incluidas porque dependen del tipo de pared al que se sujeta el mueble. Pida consejo a un encargado de la tienda.

PT Parafusos e buchas não incluídos. Se tiver dúvidas, contacte um profissional.

TR Dikkat: Dübeller ve vidalar mobilyanın sabitleneceği duvar tipine göre değişebileceği için ürüne dahil değildir. Bu konuda mağazadaki satıcıdan yardım isteyin.



EN Assembly
RO Asamblare

FR Assemblage
ES Montaje

PL Montaż
PT Montagem

DE Versammlung
TR Montaj

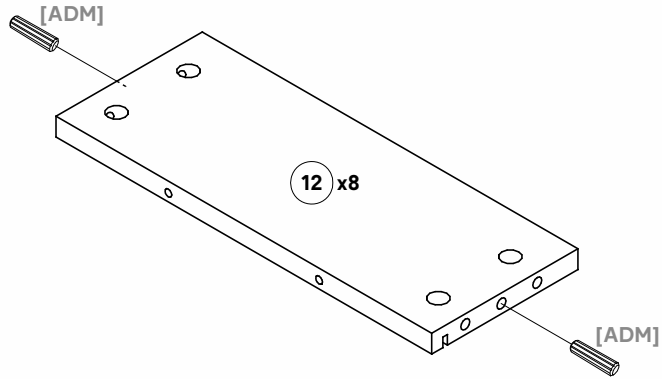
27



12 x8



[ADM] x16



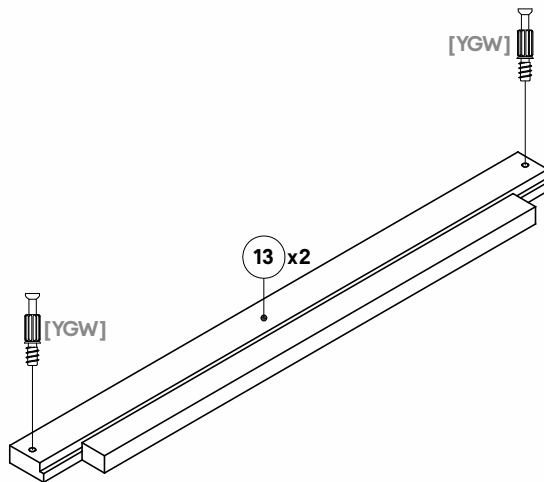
28



13 x2



[YGW] x4





EN Assembly
RO Asamblare

FR Assemblage
ES Montaje

PL Montaż
PT Montagem

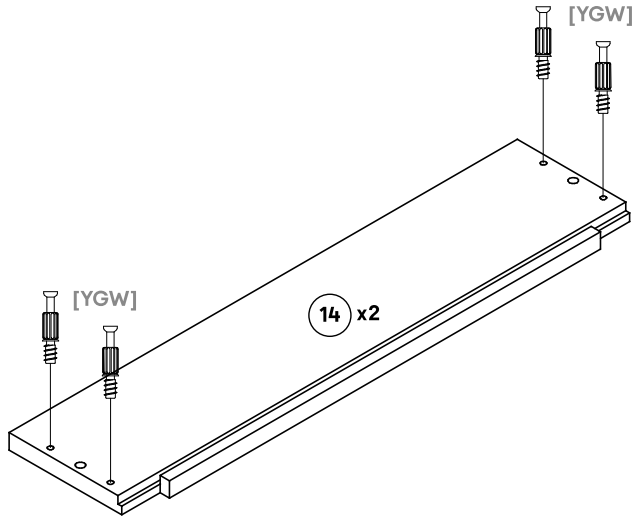
DE Versammlung
TR Montaj

29

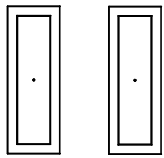


14 x2

[YGW] x8



30



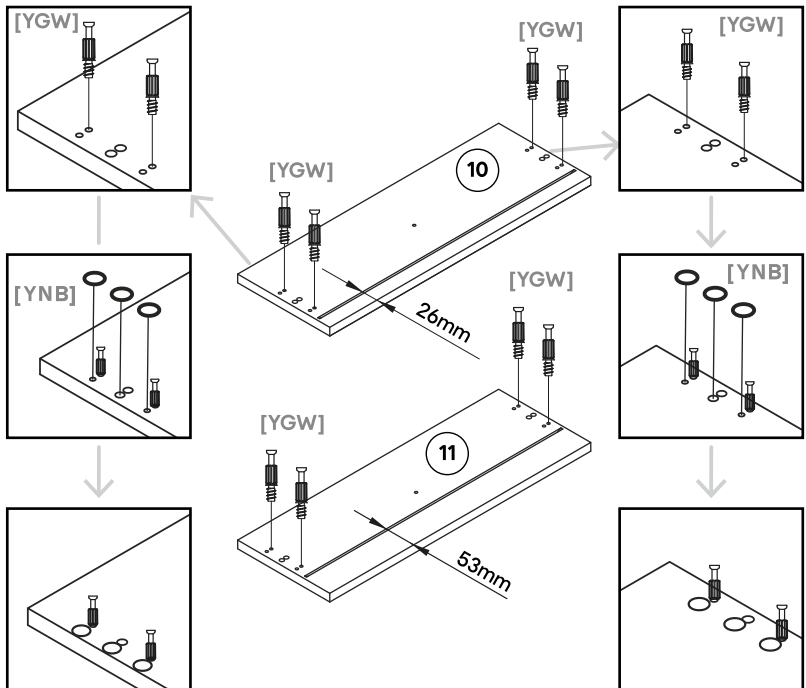
10 x1

11 x1

[YGW] x8



[YNB] x12





EN Assembly
RO Asamblare

FR Assemblage
ES Montaje

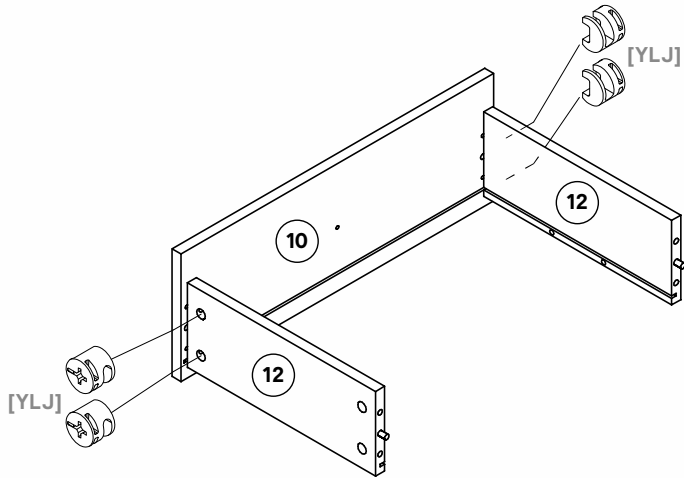
PL Montaż
PT Montagem

DE Versammlung
TR Montaj

31



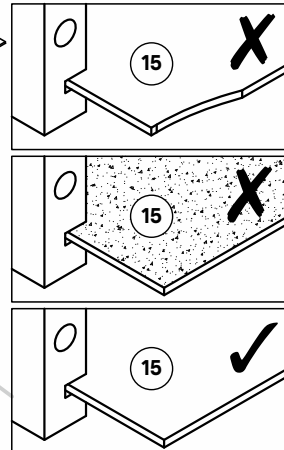
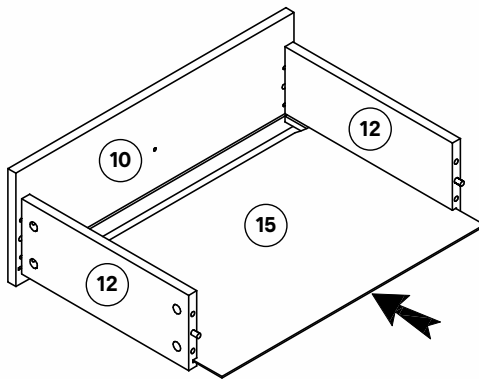
[YLJ] x4



32



15 x1





EN Assembly
RO Asamblare

FR Assemblage
ES Montaje

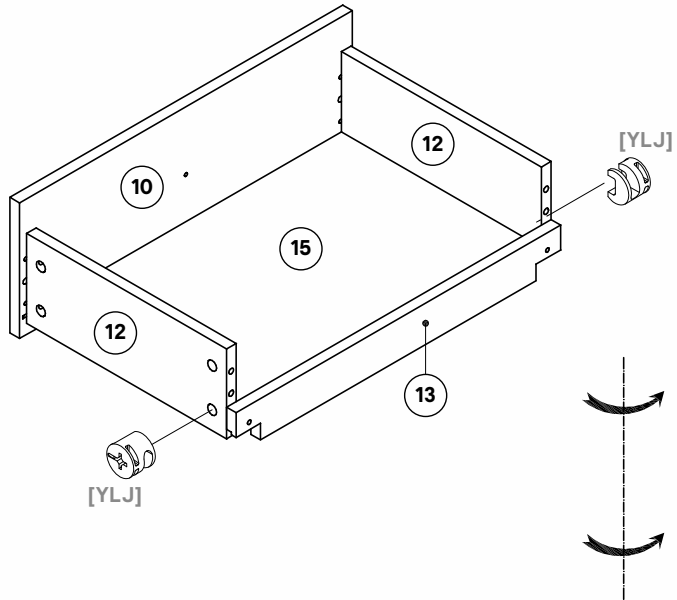
PL Montaż
PT Montagem

DE Versammlung
TR Montaj

33



[YLJ] x2



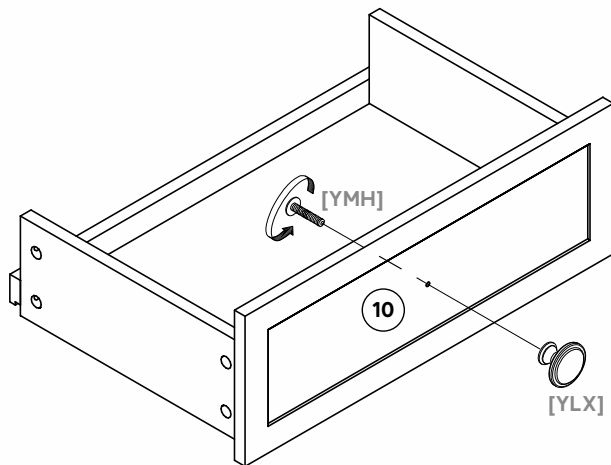
34



[YLX] x1



[YMH] x1





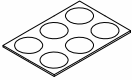
EN Assembly
RO Asamblare

FR Assemblage
ES Montaje

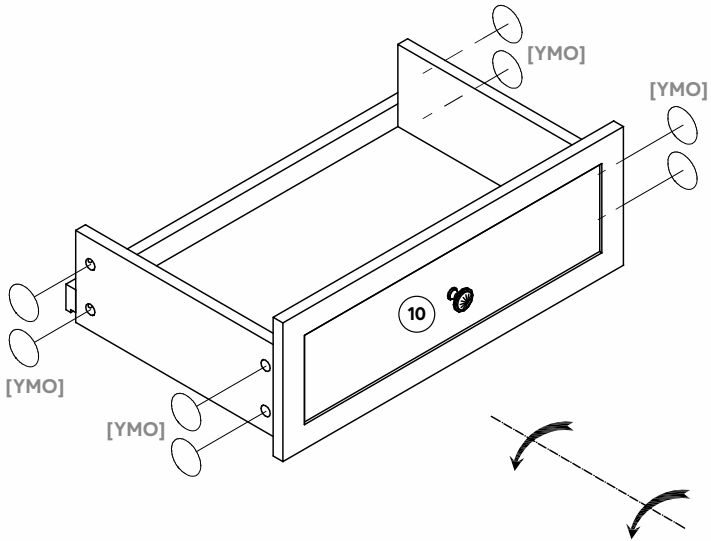
PL Montaż
PT Montagem

DE Versammlung
TR Montaj

35



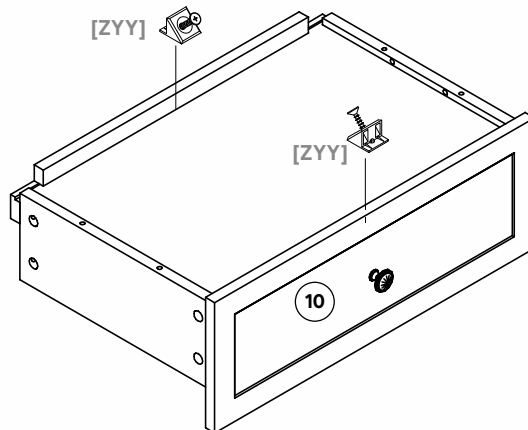
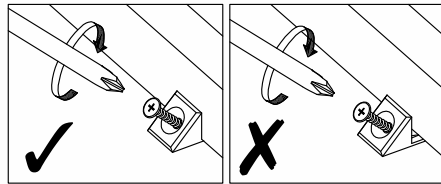
[YMO] x8



36



[ZYY] x2





EN Assembly
RO Asamblare

FR Assemblage
ES Montaje

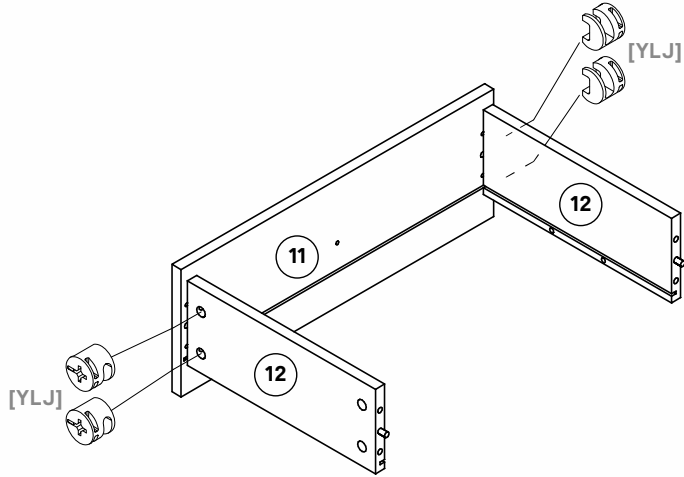
PL Montaż
PT Montagem

DE Versammlung
TR Montaj

37



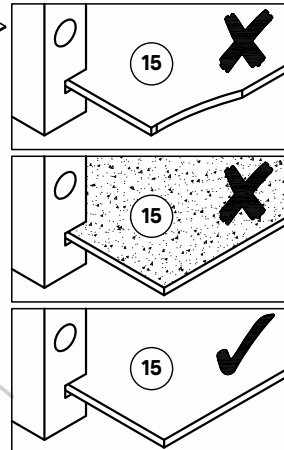
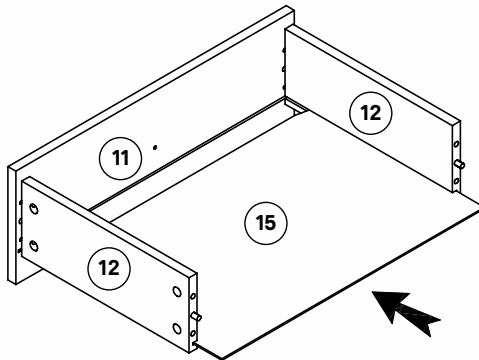
[YLJ] x4



38



15 x1





EN Assembly
RO Asamblare

FR Assemblage
ES Montaje

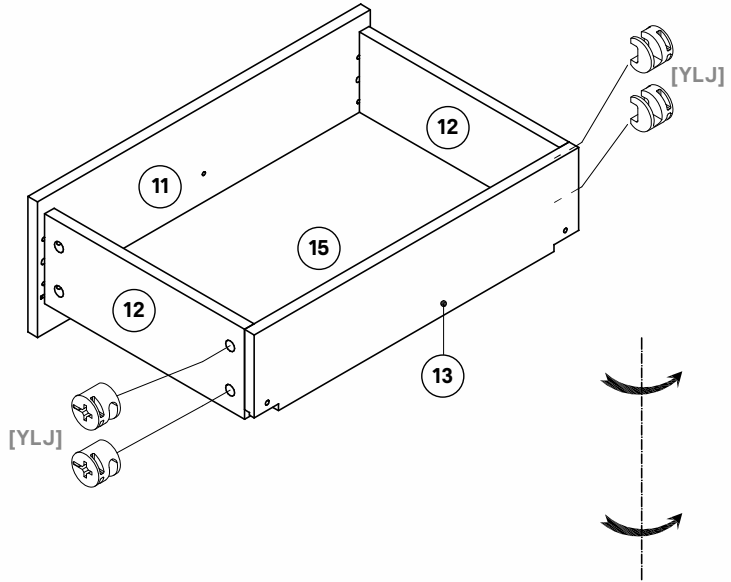
PL Montaż
PT Montagem

DE Versammlung
TR Montaj

39



[YLJ] x4



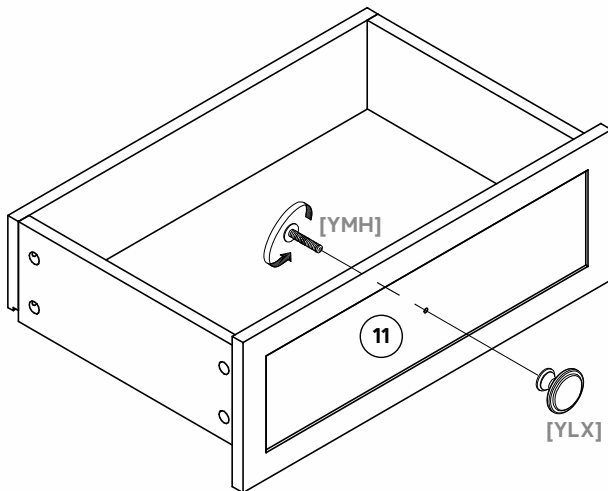
40



[YLX] x1



[YMH] x1





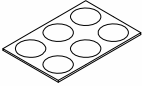
EN Assembly
RO Asamblare

FR Assemblage
ES Montaje

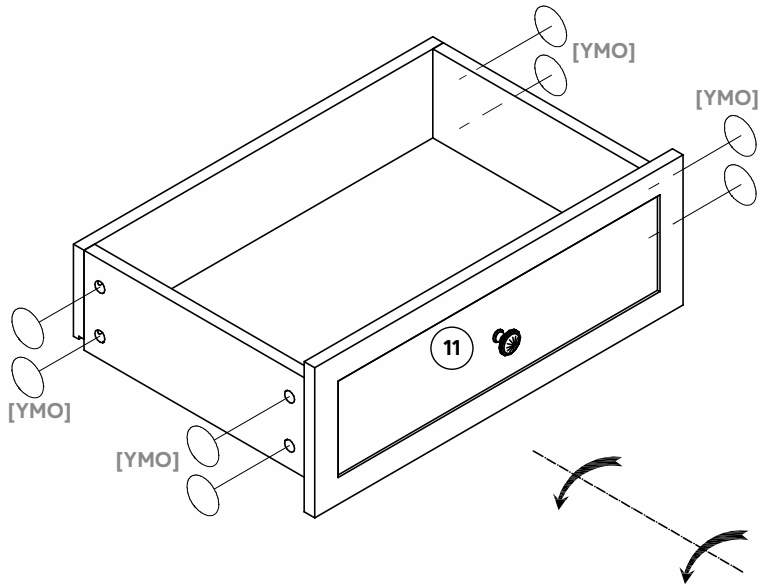
PL Montaż
PT Montagem

DE Versammlung
TR Montaj

41



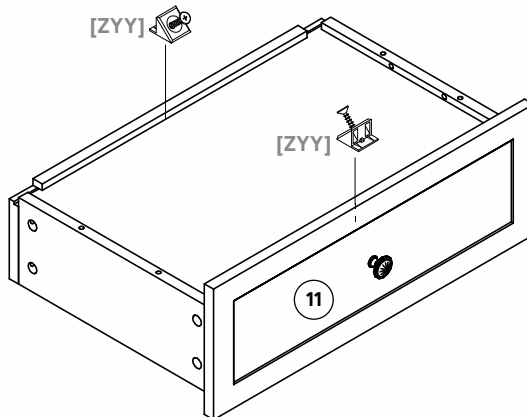
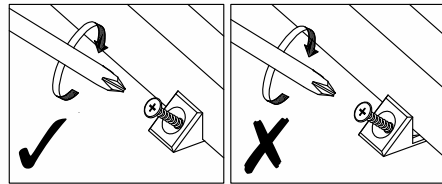
[YMO] x8



42



[ZYY] x2





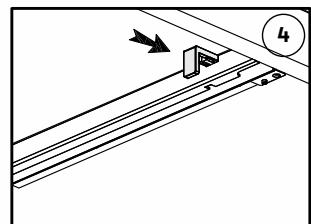
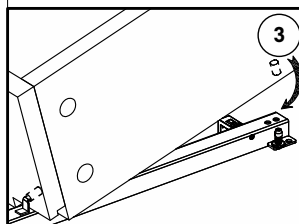
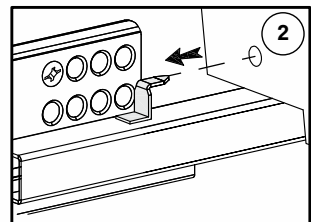
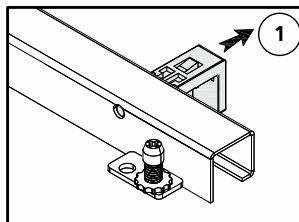
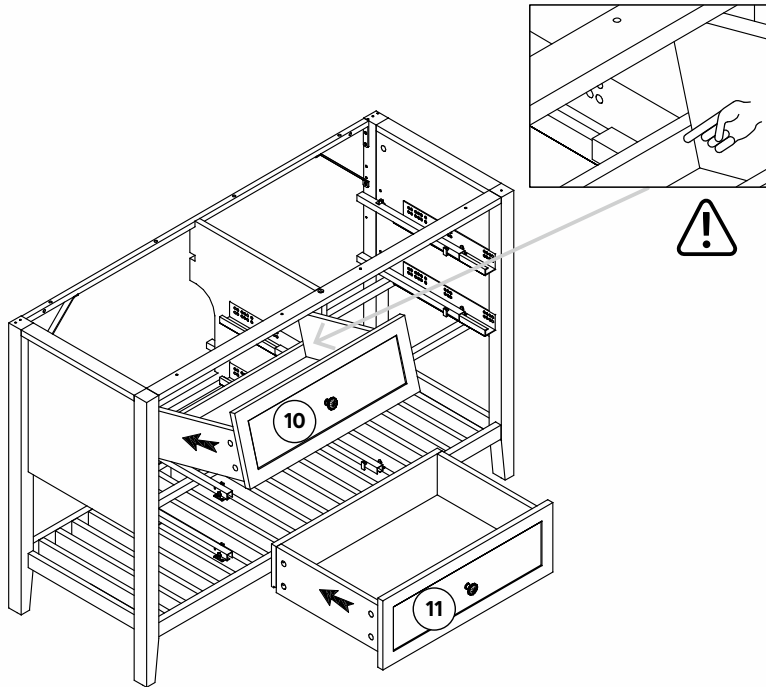
EN Assembly
RO Asamblare

FR Assemblage
ES Montaje

PL Montaż
PT Montagem

DE Versammlung
TR Montaj

43





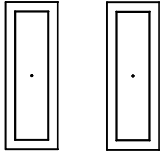
EN Assembly
RO Asamblare

FR Assemblage
ES Montaje

PL Montaż
PT Montagem

DE Versammlung
TR Montaj

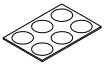
44



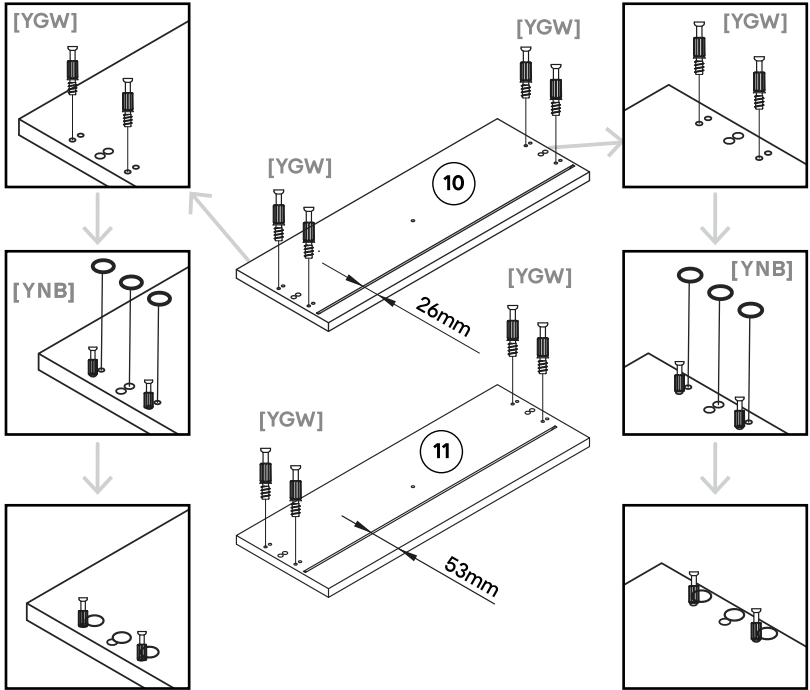
10 x1 11 x1



[YGW] x8



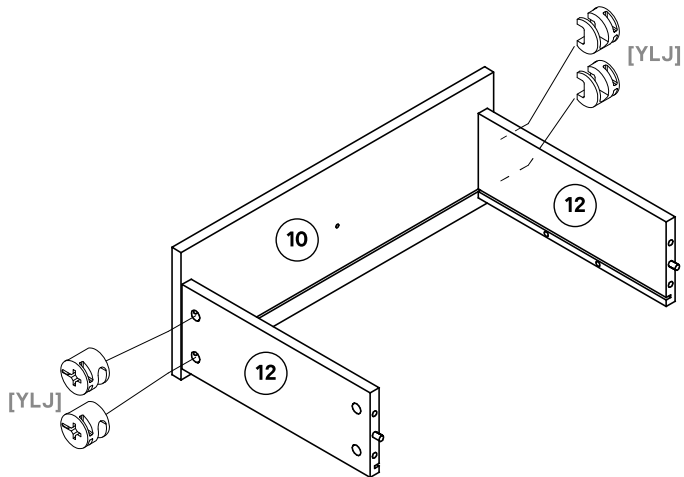
[YNB] x12



45



[YLJ] x4





EN Assembly
RO Asamblare

FR Assemblage
ES Montaje

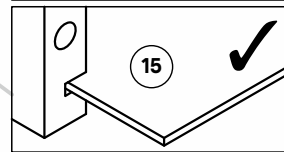
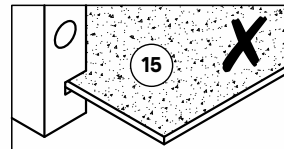
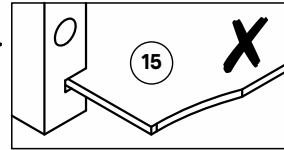
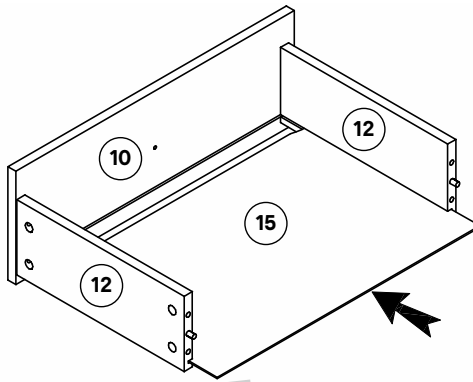
PL Montaż
PT Montagem

DE Versammlung
TR Montaj

46



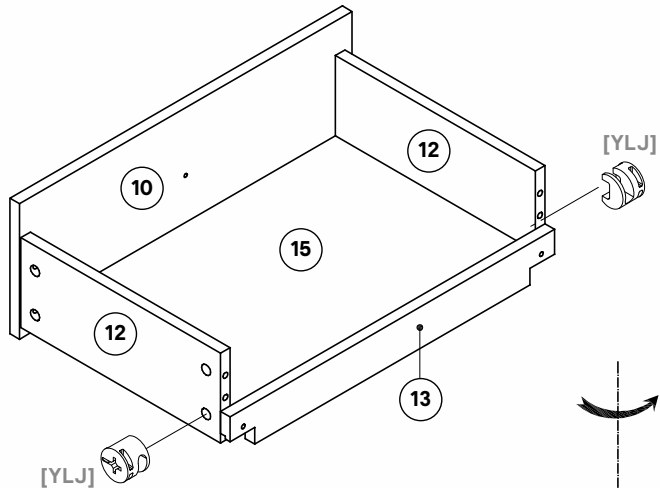
15 x1



47



[YLJ] x2





EN Assembly
RO Asamblare

FR Assemblage
ES Montaje

PL Montaż
PT Montagem

DE Versammlung
TR Montaj

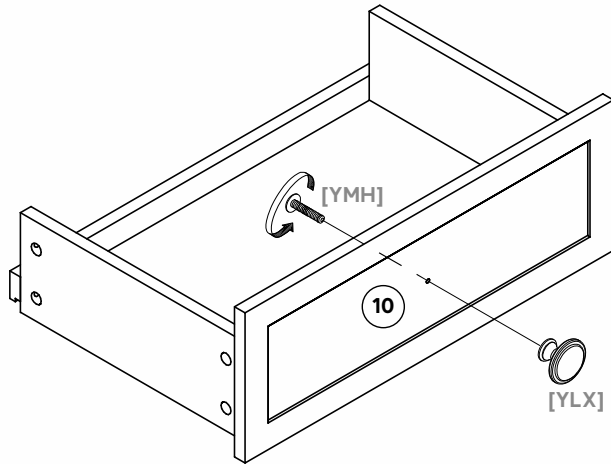
48



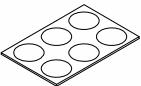
[YLX] x1



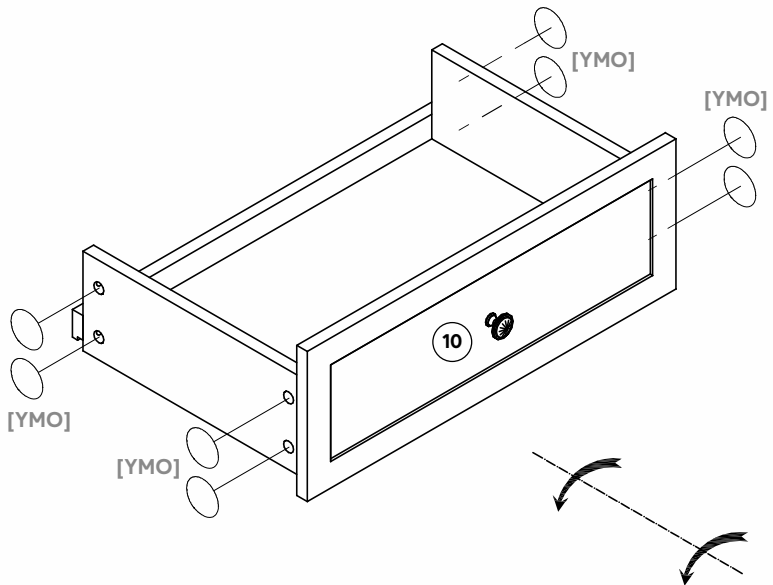
[YMH] x1



49



[YMO] x8





EN Assembly
RO Asamblare

FR Assemblage
ES Montaje

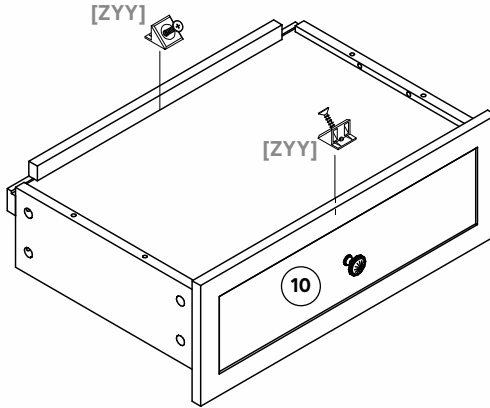
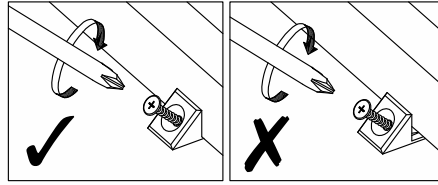
PL Montaż
PT Montagem

DE Versammlung
TR Montaj

50



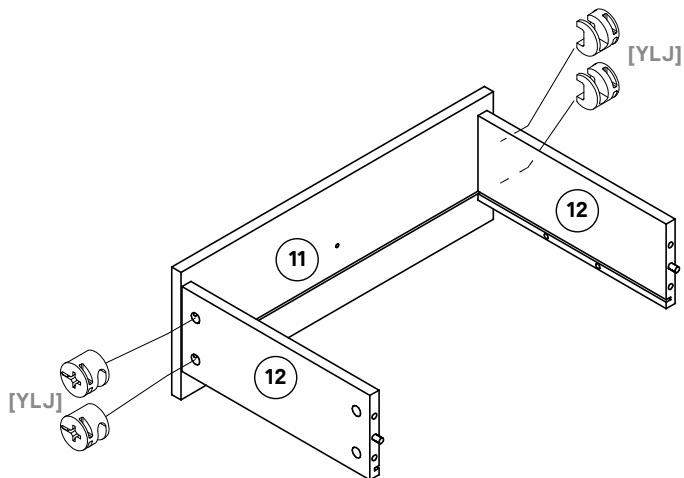
[ZYY] x2



51



[YLJ] x4





EN Assembly
RO Asamblare

FR Assemblage
ES Montaje

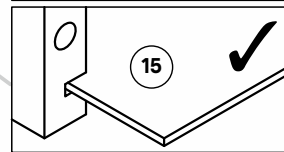
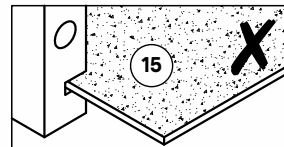
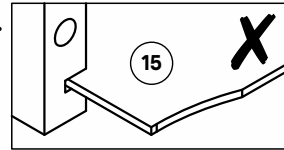
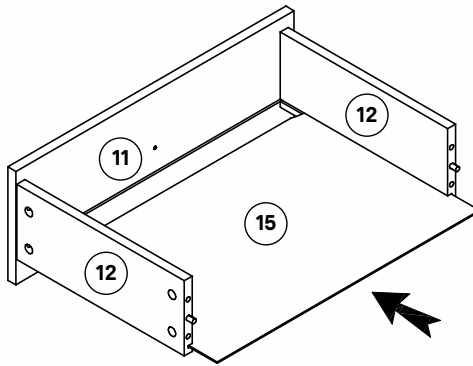
PL Montaż
PT Montagem

DE Versammlung
TR Montaj

52



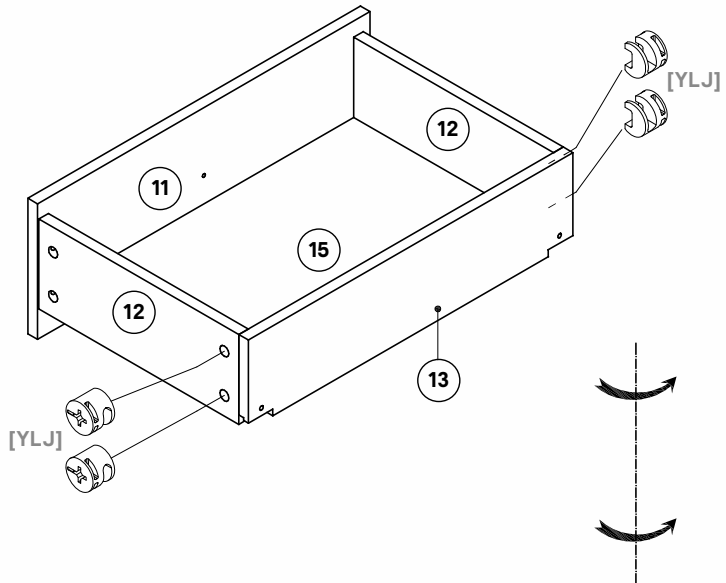
15 x1



53



[YLJ] x4





EN Assembly
RO Asamblare

FR Assemblage
ES Montaje

PL Montaż
PT Montagem

DE Versammlung
TR Montaj

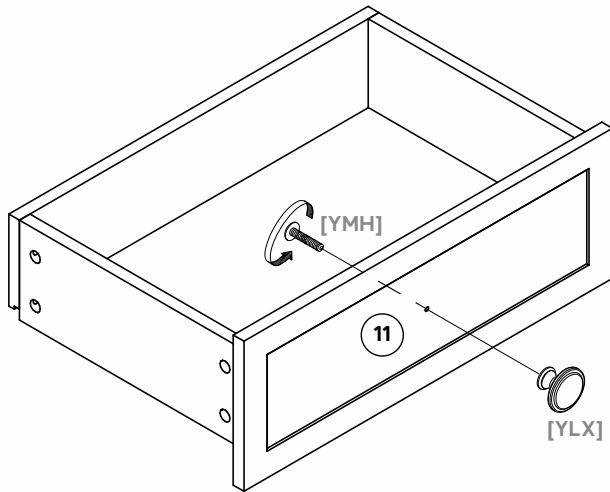
54



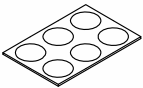
[YLX] x1



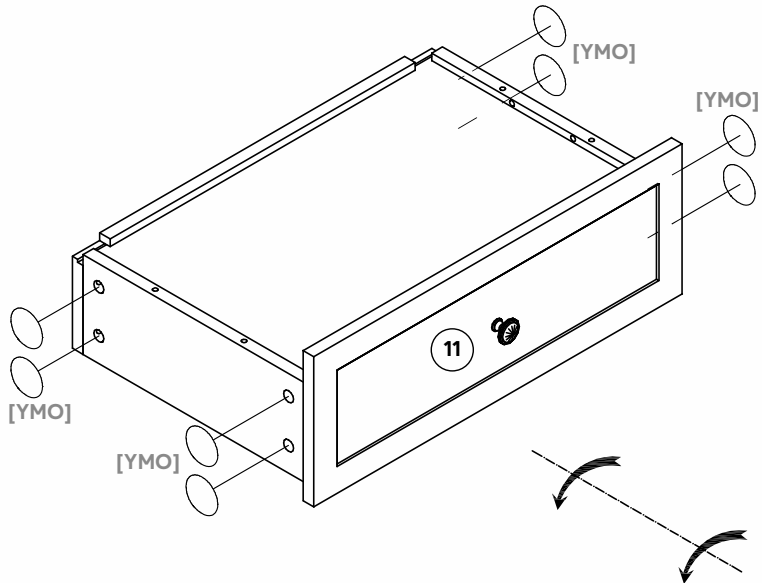
[YMH] x1



55



[YMO] x8





EN Assembly
RO Asamblare

FR Assemblage
ES Montaje

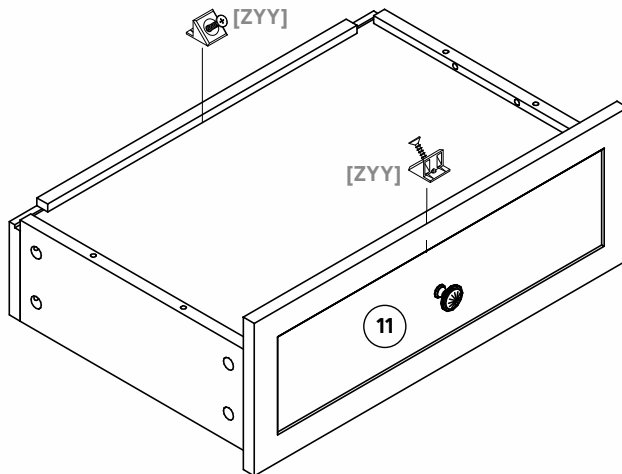
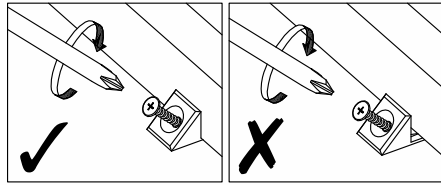
PL Montaż
PT Montagem

DE Versammlung
TR Montaj

56



[ZYY] x2





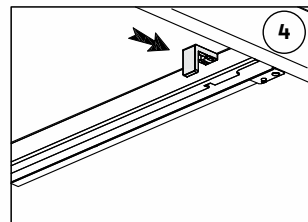
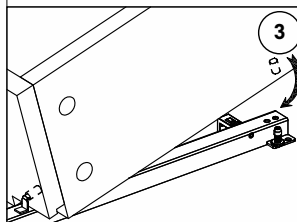
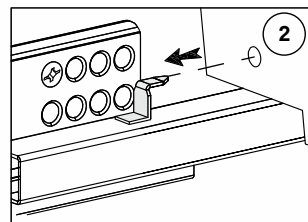
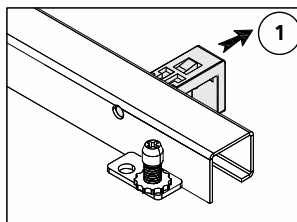
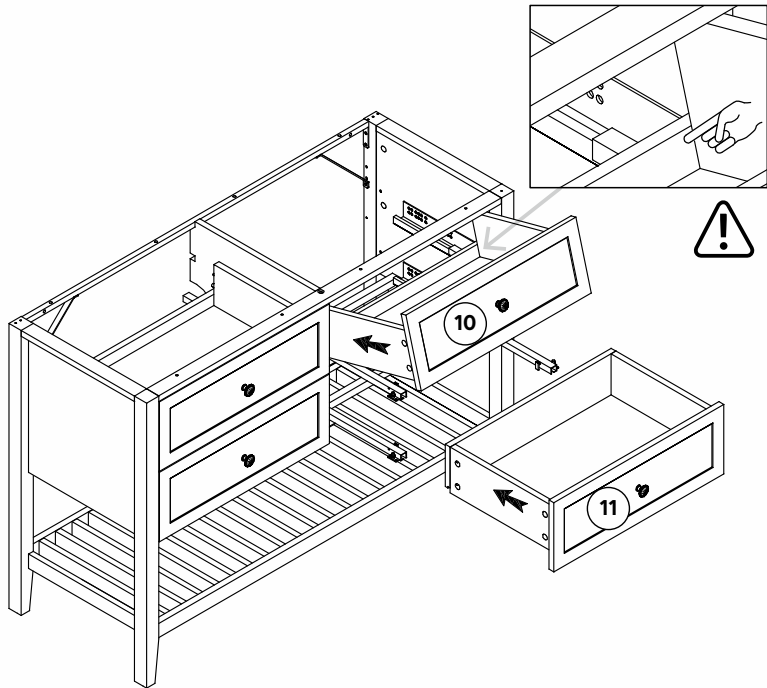
EN Assembly
RO Asamblare

FR Assemblage
ES Montaje

PL Montaż
PT Montagem

DE Versammlung
TR Montaj

57





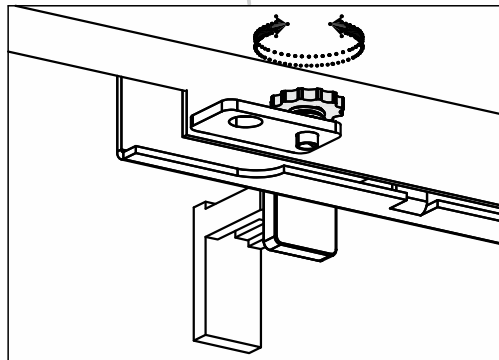
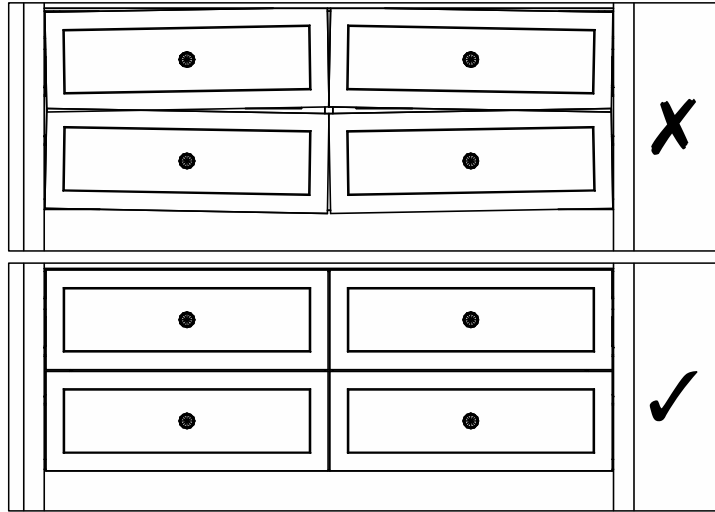
EN Assembly
RO Asamblare

FR Assemblage
ES Montaje

PL Montaż
PT Montagem

DE Versammlung
TR Montaj

58





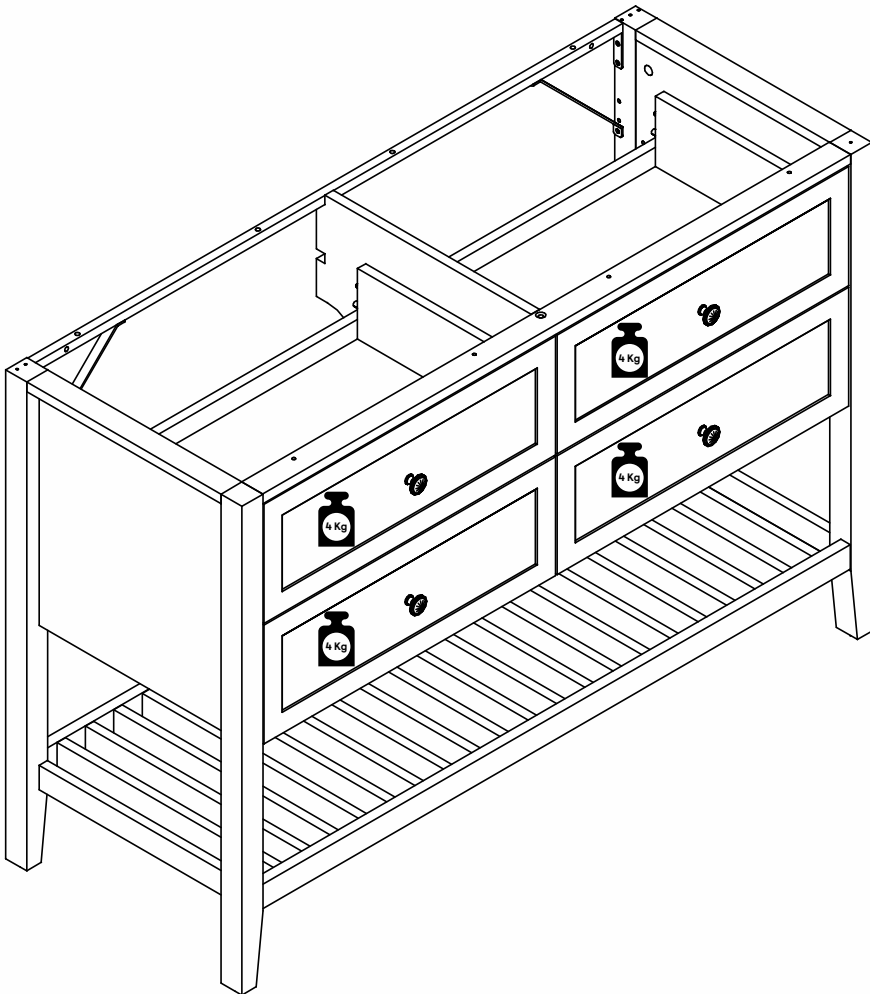
EN Assembly
RO Asamblare

FR Assemblage
ES Montaje

PL Montaż
PT Montagem

DE Versammlung
TR Montaj

59



Addresses

Manufacturer • Fabricant • Producent

Producător • Fabricante:

UK Manufacturer:

Kingfisher International Products Limited,
3 Sheldon Square, London, W2 6PX,
United Kingdom

EU Manufacturer:

Kingfisher International Products B.V.
Rapenburgerstraat 175E
1011 VM Amsterdam
The Netherlands
www.kingfisher.com/products

EN www.diy.com
www.screwfix.com
www.screwfix.ie

**To view instruction manuals online,
visit www.kingfisher.com/products**

FR www.castorama.fr
www.bricodepot.fr

**Pour consulter les manuels d'instructions
en ligne, rendez-vous sur le site
www.kingfisher.com/products**

PL www.castorama.pl

**Aby zapoznać się z instrukcją obsługi online,
odwiedź stronę www.kingfisher.com/products**

RO www.bricodepot.ro

**Pentru a consulta manualele de instrucțiuni
online, vizitați www.kingfisher.com/products**

ES www.bricodepot.es

**Para consultar los manuales de instrucciones
en línea, visite www.kingfisher.com/products**

PT www.bricodepot.pt

**Para consultar manuais de instruções online,
visite www.kingfisher.com/products**

TR İthalatçı Firma:
KOÇTAŞ YAPI MARKETLERİ TİC. A.Ş.
Taşdelen Mah. Sırrı Çelik Bulvarı No: 5
34788 Taşdelen/Çekmeköy/İSTANBUL
Tel: +90 216 4300300
Faks: +90 216 4844313
www.koctas.com.tr

**Kullanım kılavuzuna internet üzerinden ulaşmak
için www.kingfisher.com/products adresini
ziyaret edin**

Yetkili servis istasyonları ve yedek parça temini
için aşağıda yer alan Koçtaş Müşteri Hattı ve
Koçtaş Genel Müdürlük irtibat bilgilerinden
faydalanınız.

KOÇTAŞ MÜŞTERİ HİZMETLERİ
0850 209 50 50