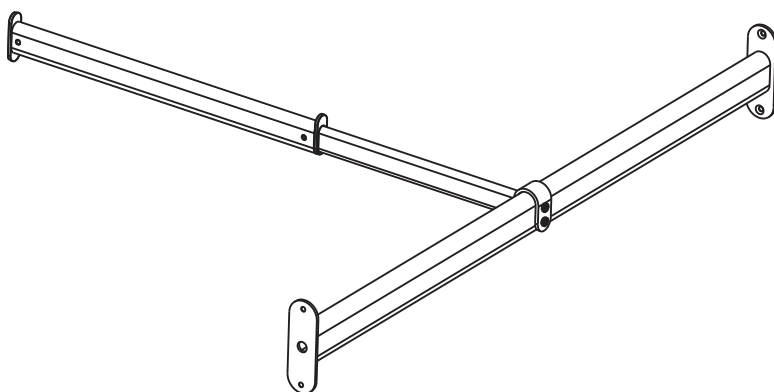


atomia



5059340008639
5059340008646

5059340008653
5059340008660

V30620

GoodHome 



EN Contents
PL Zawartość
RO Cuprins

FR Contenu
DE Inhalt
TR İçindekiler



Safety

4

FR	Sécurité	5
PL	Bezpieczeństwo	7
DE	Sicherheit	8
RO	Siguranță	10
TR	Emniyet	11



Guarantee

4

FR	Garantie	5
PL	Gwarancja	7
DE	Garantie	9
RO	Garanție	10
TR	Garanti	11



Assembly

13

FR	Assemblage	13
PL	Montaż	13
DE	Versammlung	13
RO	Asamblare	13
TR	Montaj	13



EN WARNING! Please read all safety warnings carefully and be sure that they are fully understood before handling the product.

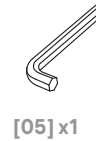
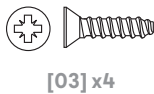
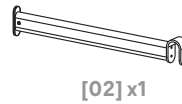
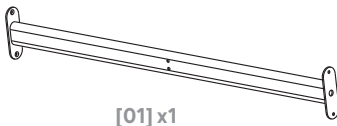
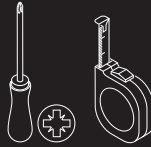
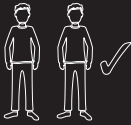
FR AVERTISSEMENT ! Avant de manipuler le produit, il est nécessaire d'avoir lu attentivement et parfaitement compris tous les avertissements de sécurité.

PL OSTRZEŻENIE! Przed przystąpieniem do użytkowania produktu należy dokładnie przeczytać wszystkie ostrzeżenia bezpieczeństwa oraz upewnić się, że zostały w pełni zrozumiane.

DE WARNUNG! Bitte lesen Sie alle Sicherheitshinweise sorgfältig durch und vergewissern Sie sich, dass Sie sie vollständig verstanden haben, bevor Sie das Produkt verwenden.

RO AVERTISMENT! Citiți cu atenție toate avertismentele de siguranță și asigurați-vă că au fost complet înțelese înainte de manevrarea produsului.

TR UYARI! Lütfen tüm güvenlik uyarılarını dikkatle okuyun ve ürün üzerinde çalışmaya başlamadan önce hepsini iyice anladığınızdan emin olun.





EN Safety
PL Bezpieczeństwo
RO Siguranță

FR Sécurité
DE Sicherheit
TR Emniyet

4

EN

Getting Started...

- Check the pack and make sure that you have all parts listed above. If not contact your local store who will be able to help you.
- When you are ready to start, make sure that you have the right tools on hands, plenty of space and a clean dry area for furniture assembly.
- Ensure there are no hidden service pipes and cables where you intended to drill.
- We do not recommend the use of power screwdrivers for the assembly of this product.
- Always ensure that screws locate exactly into pre-drilled pilot holes.
- Take care not to overtighten any of the screws.
- Screws and wall plugs not included.

Safety

- For domestic use only.
- **WARNING:** Installation must be performed by a competent person only. This product could be dangerous, cause injury or damage to property if incorrectly installed.
- Installation must be carried out following the manufacturer's instructions exactly.
- If you are in any doubts as to how to install this product, consult a technically competent person.
- Some parts could be hazardous to small children. Keep all parts out of reach and do not leave children unattended in the assembly area.
- Fixing devices for the wall are not included since different wall materials require different types of fixing devices. Use fixing devices suitable for the walls in your home.
- **CAUTION:** Always ensure the product is securely fitted before use.
- Prevent children from climbing or hanging on the drawers, doors or shelves.

Care & Maintenance

Rules for care.

- Use a soft dry cloth to clean the surface of your furniture.
- Do not leave any standing water on your furniture. Immediately wipe up any spills or splashes.
- Never use any solvents, scourers, abrasives, bleach, acids, strong detergents, aggressive chemical cleaners or solvent-type cleaning solutions on the product.

Regular Checking

- Check to ensure that all components and fixings of this product are secure, do not use if you have any doubts about its fitness for purpose.

Guarantee

We take special care to select high quality materials and use manufacturing techniques that allow us to create products incorporating design and durability. This GoodHome atomia accessory has a manufacturer's guarantee of 3 years against manufacturing defects, from the date of purchase (if bought in store) or date of delivery (if bought online), at no additional cost for normal (non-professional or commercial) household use.

To make a claim under this guarantee, you must present your proof of purchase (such as a sales receipt, purchase invoice or other evidence admissible under applicable law), please keep your proof of purchase in a safe place. For this guarantee to apply, the product you purchased must be new, it will not apply to second hand or display products. Unless stated otherwise by applicable law, any replacement product issued under this guarantee will only be guaranteed until expiry of the original period guarantee period.

This guarantee covers product failures and malfunctions provided the product was used for the purpose for which it is intended and subject to installation, cleaning, care and maintenance in accordance with the information contained in these terms and conditions, in the user manual and standard practice, provided that standard practice does not conflict with the user manual.

This guarantee does not cover defects and damage caused by normal wear and tear or damage that could be the result of improper use, faulty installation or assembly, neglect, accident, misuse, or modification of the product. Unless stated otherwise by applicable law, this guarantee will not cover, in any case, ancillary costs (shipping, movement, costs of uninstalling and reinstalling, labour etc), or direct and indirect damage. If the product is defective, we will, within a reasonable time, provide spare parts, or proceed with a partial or complete replacement.

Rights under this guarantee are enforceable in the country in which you purchased this product. Guarantee related queries should be addressed to the store you purchased this product from.



EN Safety
PL Bezpieczeństwo
RO Siguranță

FR Sécurité
DE Sicherheit
TR Emniyet

The guarantee is in addition to and does not affect your statutory rights.

IMPORTANT - RETAIN THIS INFORMATION FOR FUTURE REFERENCE: READ CAREFULLY

FR

Pour bien commencer...

- Vérifier le colis et s'assurer qu'il contient toutes les pièces énumérées ci-dessus. En cas de pièces manquantes, merci de contacter votre magasin qui sera en mesure de vous aider.
- Avant de commencer, veiller à disposer des outils adaptés, d'un espace suffisant ainsi que d'une surface propre et sèche pour l'assemblage de l'accessoire.
- Vérifier qu'aucun tuyau ou câble n'est dissimulé avant de commencer à percer.
- Nous déconseillons l'utilisation de tournevis électriques pour l'assemblage de ce produit.
- Toujours s'assurer que les vis sont bien positionnées dans les trous pré-perçés.
- Veiller à ne pas trop serrer les vis.
- Vis et chevilles murales non fournies.

Sécurité

- Pour un usage domestique uniquement.
- **AVERTISSEMENT** : l'installation doit être effectuée par une personne compétente uniquement. Ce produit peut être dangereux et causer des blessures ou des dégâts matériels s'il n'est pas installé correctement.
- L'installation doit être effectuée en respectant parfaitement les instructions du fabricant.
- En cas de doute quant à l'installation de ce produit, faire appel à un expert.
- Certaines pièces peuvent être dangereuses pour les jeunes enfants. Garder toutes les pièces hors de portée et ne pas laisser des enfants sans surveillance dans la

zone d'assemblage.

- Les dispositifs de fixation au mur ne sont pas inclus dans la mesure où chaque type de mur nécessite des types de dispositifs de fixation différents. Utiliser les dispositifs de fixation adaptés aux murs de votre maison.
- **ATTENTION** : toujours s'assurer que le produit est bien fixé avant de l'utiliser.
- Empêcher les enfants de monter ou de s'accrocher aux tiroirs, aux portes ou aux étagères.

Entretien et Maintenance

Instructions pour l'entretien.

- Utiliser un chiffon doux et sec pour nettoyer la surface de votre meuble.
- Ne pas laisser d'eau stagner sur votre meuble. Essuyer immédiatement toute trace de déversement ou d'éclaboussures.
- Ne jamais utiliser de solvants, de tampons à récurer, de produits abrasifs, d'eau de Javel, d'acides, de détergents puissants, de produits nettoyants chimiques agressifs ni de solutions de nettoyage à base de solvant pour nettoyer le produit.

Contrôle Régulier

- Vérifier que tous les composants et fixations de ce produit sont bien en place. Ne pas utiliser le produit en cas de doute sur sa conformité à l'usage.

Garantie

Nous veillons tout particulièrement à sélectionner des matériaux de haute qualité et à utiliser des techniques de fabrication qui nous permettent de créer des produits à la fois design et durables. L'accessoire Atomia GoodHome s'accompagne d'une garantie fabricant de 3 ans contre tout défaut de fabrication, à compter de la date d'achat (en cas d'achat en magasin) ou de la date de livraison (en cas d'achat en ligne), sans coût supplémentaire dans le cadre d'un usage domestique normal (non professionnel et non commercial).

Pour déposer une réclamation au titre de cette garantie, vous devez présenter votre preuve d'achat (ticket de caisse, facture d'achat ou toute autre preuve recevable en vertu de la loi en vigueur). Conservez votre preuve d'achat dans un endroit sûr. Pour que cette garantie soit applicable, le produit que vous avez acheté doit être neuf. La garantie



EN Safety
PL Bezpieczeństwo
RO Siguranță

FR Sécurité
DE Sicherheit
TR Emniyet

ne s'applique pas aux produits d'occasion ou aux modèles d'exposition. Sauf indication contraire prévue par la loi en vigueur, tout produit de remplacement fourni au titre de la présente garantie ne sera garanti que jusqu'à expiration de la période de garantie initiale.

Cette garantie couvre les défaillances et dysfonctionnements du produit, sous réserve que le produit ait été utilisé conformément à l'usage pour lequel il a été conçu, qu'il ait été installé, nettoyé et entretenu conformément aux informations contenues dans les présentes conditions générales ainsi que dans le manuel d'utilisation, et conformément à la pratique, sous réserve que celles-ci n'aillent pas à l'encontre du manuel d'utilisation.

Cette garantie ne couvre pas les défauts et dommages causés par l'usure normale ni les dommages pouvant résulter d'une utilisation non conforme, d'une installation ou d'un assemblage défectueux, ou d'une négligence, d'un accident, d'une mauvaise utilisation ou d'une modification du produit. Sauf indication contraire prévue par la loi en vigueur, cette garantie ne couvre en aucun cas les coûts accessoires (expédition, transport, frais de désinstallation et réinstallation, main d'œuvre, etc.), ni les dommages directs et indirects.

Si le produit est défectueux, nous fournirons, dans un délai raisonnable, des pièces de rechange ou procéderons à un remplacement partiel ou complet.

Cette garantie est valable dans le pays où vous avez acheté ce produit. Toute demande au titre de la garantie doit être adressée au magasin où vous avez acheté ce produit.

Cette garantie s'ajoute à vos droits au titre de la loi, sans les affecter.

Si vous avez acheté ce produit en France, en plus de cette garantie commerciale, le vendeur reste tenu de respecter la garantie légale de conformité prévue par les articles L217-4 à L217-14 du Code de la consommation et aux articles qui concernent les vices cachés de la chose vendue dans les conditions prévues aux articles 1641 à 1648 et 2232 du Code civil. Le distributeur auprès duquel vous avez acheté ce produit répond de tout défaut de conformité ou vice caché du produit, conformément aux présentes dispositions.

En vertu de l'article L217-16 du Code de la consommation, lorsque l'acheteur demande au vendeur, pendant la durée de la garantie commerciale qui lui a été consentie lors de l'acquisition ou de la réparation d'un bien meuble, une remise en état couverte par la garantie, toute

période d'immobilisation d'au moins sept jours vient s'ajouter à la durée de la garantie qui reste à courir. Cette période court à compter de la demande d'intervention de l'acheteur ou de la mise à disposition pour réparation du bien en cause, si cette mise à disposition est postérieure à la demande d'intervention. Garantie légale de conformité (extrait du Code de la consommation) : Article L217-4 du Code de la consommation - Le vendeur doit livrer un bien conforme au contrat et répond des défauts de conformité existant lors de la livraison. Il répond également des défauts de conformité résultant de l'emballage, des instructions de montage ou de l'installation lorsque celle-ci a été mise à sa charge par le contrat ou a été réalisée sous sa responsabilité. Article L217-5 du Code de la consommation - Le bien est conforme au contrat : 1. S'il est adapté à l'objectif généralement prévu pour des biens similaires et, le cas échéant : s'il correspond à la description donnée par le vendeur et possède les qualités présentées par le vendeur à l'acheteur sous forme d'échantillon ou de modèle ; s'il présente des qualités que l'acheteur peut légitimement attendre au regard des déclarations publiques faites par le vendeur, par le fabricant ou par son représentant, notamment dans la publicité ou l'étiquetage ; 2. Ou s'il présente les caractéristiques définies d'un commun accord par les parties ou est propre à tout usage spécial recherché par l'acheteur, porté à la connaissance du vendeur et que ce dernier a accepté. Article L217-12 du Code de la consommation - Toute réclamation suite à un défaut de conformité est limitée à deux ans à compter de la livraison du bien. Garantie légale sur les vices cachés (extrait du Code de la consommation) : Article 1641 du Code civil - Le vendeur est tenu de la garantie en cas de défauts cachés de la chose vendue qui la rendent impropre à l'usage auquel on la destine, ou qui diminuent tellement cet usage que l'acheteur ne l'aurait pas acquise, ou n'en aurait donné qu'un moindre prix, s'il les avait connus. Article 1648 du Code civil (alinéa 1) - Toute réclamation résultant de vices cachés doit être faite par l'acheteur dans un délai de deux ans à compter de la découverte du vice.

IMPORTANT :
CONSERVER CES
INFORMATIONS
POUR



EN Safety
PL Bezpieczeństwo
RO Siguranță

FR Sécurité
DE Sicherheit
TR Emniyet

CONSULTATION ULTÉRIEURE, À LIRE ATTENTIVEMENT

PL

Pierwsze kroki...

- Sprawdzić zawartość opakowania i upewnić się, że wszystkie elementy zostały dostarczone zgodnie z powyższą listą. Jeśli nie, należy skontaktować się z lokalnym sklepem, który udzieli pomocy.
- Przed rozpoczęciem pracy należy upewnić się, że wszystkie narzędzia są pod ręką, a miejsce montażu mebli jest czyste, suche i wystarczająco duże.
- Upewnić się, że w miejscu, w którym ma zostać wywiercony otwór, nie ma żadnych ukrytych rur ani kabli.
- Do montażu tego produktu nie zaleca się używania wkrętaków elektrycznych.
- Zawsze sprawdzać, czy wkręty są dokładnie wkręcone we wstępnie nawiercone otwory prowadzące.
- Uważać, aby zbyt mocno nie dokręcić wkrętów.
- Zestaw nie zawiera wkrętów ani kołków rozporowych.

Bezpieczeństwo

- Wyłącznie do użytku w gospodarstwie domowym.
- **OSTRZEŻENIE:** montaż produktu powinna przeprowadzać wyłącznie wykwalifikowana osoba. W przypadku nieprawidłowego montażu produkt może stanowić niebezpieczeństwo, spowodować obrażenia lub uszkodzenia mienia.
- Montaż musi zostać wykonany dokładnie według instrukcji producenta.
- W przypadku jakichkolwiek wątpliwości dotyczących montażu produktu należy skontaktować się z wykwalifikowanym technikiem.
- Niektóre części mogą stanowić zagrożenie dla małych dzieci. Należy trzymać wszystkie części w niedostępnym miejscu i nie pozostawiać dzieci bez nadzoru w miejscu montażu.
- Zestaw nie zawiera mocowań ściennych, ponieważ ich rodzaj zależy od materiału,

z którego są wykonane ściany. Należy używać mocowań przeznaczonych do ścian znajdujących się w domu.

- **UWAGA:** przed użyciem należy upewnić się, że produkt jest solidnie zamocowany.
- Nie pozwalać dzieciom wspinać się na szuflady, drzwi ani półki, ani zwiasać z nich.

Czyszczenie i Konserwacja

Zasady konserwacji.

- Do czyszczenia powierzchni mebli należy używać miękkiej, suchej ściereczki.
- Nie pozostawiać na powierzchni mebli rozlanej wody. Natychmiast wycierać mokre plamy i zachlapania.
- Do czyszczenia produktu nie należy używać żadnych rozpuszczalników, czyściwków drucianych, materiałów ściernych, wybielaczy, kwasów, silnych detergentów i żrących chemicznych środków czyszczących ani też środków czyszczących typu rozpuszczalnikowego.

Regularne Sprawdzanie

- Należy sprawdzić, czy wszystkie części i elementy mocujące produktu są dokręcone. Nie używać w przypadku jakichkolwiek wątpliwości dotyczących jego przydatności do określonego celu.

Gwarancja

Przykładamy szczególną wagę do tego, aby wybierać materiały wysokiej jakości i stosować techniki produkcyjne, które umożliwiają tworzenie wytrzymałych, a zarazem atrakcyjnych produktów. Akcesorium GoodHome atoma jest objęte gwarancją producenta przez okres 3 lat od daty zakupu (zakup w sklepie) lub dostawy (zakup przez Internet) w przypadku normalnego (nieprofesjonalnego lub niekomercyjnego) użytku domowego.

Aby dokonać zgłoszenia reklamacyjnego, należy przedstawić dowód zakupu (np. paragon, fakturę lub inny dowód na mocy obowiązujących przepisów prawa). Dowód zakupu należy przechowywać w bezpiecznym miejscu. Gwarancja obejmuje produkty nowe; nie obejmuje produktów używanych lub z ekspozycji. Produkt zamienny objęty niniejszą gwarancją będzie nią objęty aż do wygaśnięcia okresu obowiązywania gwarancji oryginalnego produktu, chyba że określono inaczej



EN Safety
PL Bezpieczeństwo
RO Siguranță

FR Sécurité
DE Sicherheit
TR Emniyet

w obowiązujących przepisach prawa.

Niniejsza gwarancja obejmuje wady i uszkodzenia produktu, pod warunkiem że produkt był używany zgodnie z przeznaczeniem oraz zamontowany, czyszczony i konserwowany zgodnie z informacjami zawartymi powyżej oraz w instrukcji obsługi, a także ze standardowymi praktykami (jeśli te praktyki nie są sprzeczne z instrukcją użytkownika).

Niniejsza gwarancja nie obejmuje wad ani uszkodzeń wynikających z normalnego zużycia lub uszkodzeń będących skutkiem niewłaściwego używania, montażu lub złożenia, a także zaniedbania, wypadku i modyfikacji produktu. Gwarancja nie obejmuje w żadnym wypadku dodatkowych kosztów (transportu, przenoszenia, montażu i demontażu, robocizny itd.) ani strat bezpośrednich lub pośrednich, chyba że określono inaczej w obowiązujących przepisach prawa.

W razie stwierdzenia uszkodzenia produktu w stosownym czasie dostarczymy części zamienne lub dokonamy jego częściowej lub całkowitej wymiany.

Prawa wynikające z tej gwarancji obowiązują w kraju, w którym zakupiono produkt. Zapytania dotyczące gwarancji powinno się kierować do sklepu, w którym zakupiono produkt.

Niniejsza gwarancja jest dokumentem dodatkowym, który nie ma wpływu na ustawowe prawa konsumenta.

Jeśli produkt zakupiono w Polsce, niniejsza gwarancja nie wyklucza, nie ogranicza ani nie zawiesza uprawnień wynikających z przepisów prawa dotyczących gwarancji na wady zakupionego towaru.

**WAŻNE – NINIEJSZY
DOKUMENT NALEŻY
ZACHOWAĆ DO
WYKORZYSTANIA
W PRZYSZŁOŚCI:
UWAŻNIE
PRZECZYTAĆ**

DE

Anfangen...

- Überprüfen Sie das Paket, und vergewissern Sie sich, dass alle oben aufgeführten Teile enthalten sind. Andernfalls wenden Sie sich an Ihren Händler vor Ort, der Ihnen gerne behilflich ist.
- Stellen Sie zu Beginn der Montage sicher, dass die richtigen Werkzeuge und ein trockener, sauberer Bereich für die Möbelmontage vorhanden sind.
- Stellen Sie sicher, dass sich an der Stelle, an der Sie bohren möchten, keine versteckten Anschlussrohre und Servicekabel befinden.
- Für die Montage dieses Produkts empfehlen wir, keinen Elektroschrauber zu verwenden.
- Stellen Sie immer sicher, dass die Schrauben exakt in die Vorbohrungen eingeführt werden.
- Achten Sie darauf, dass die Schrauben nicht zu fest angezogen werden.
- Schrauben und Dübel sind nicht im Lieferumfang enthalten.

Sicherheit

- Nur für den Hausgebrauch.
- **VORSICHT:** Die Installation muss von einer fachkundigen Person durchgeführt werden. Dieses Produkt kann bei fehlerhafter Montage gefährlich sein und Verletzungen oder Sachschäden verursachen.
- Die Installation muss unter exakter Einhaltung der Herstelleranweisungen erfolgen.
- Wenden Sie sich bei Unklarheiten hinsichtlich der Montage des Produkts an einen Fachmann.
- Bestimmte Teile können gefährlich für kleine Kinder sein. Bewahren Sie alle Teile außerhalb der Reichweite von Kindern auf und lassen Sie sie nicht unbeaufsichtigt im Installationsbereich.
- Befestigungen für die Wand sind nicht im Lieferumfang enthalten, da für verschiedene Wandtypen unterschiedliche Befestigungstypen erforderlich sind. Verwenden Sie Befestigungen, die für die Wände in Ihrem Zuhause geeignet sind.
- **VORSICHT:** Stellen Sie stets sicher, dass das Produkt vor der Verwendung sicher angebracht wurde.
- Achten Sie darauf, dass Kinder nicht auf Schubladen, Türen oder Regale klettern oder sich daran hängen.



EN Safety
PL Bezpieczeństwo
RO Siguranță

FR Sécurité
DE Sicherheit
TR Emniyet

Pflege und Wartung

Regeln für die Pflege.

- Verwenden Sie ein weiches, trockenes Tuch, um die Oberfläche Ihrer Möbel zu reinigen.
- Lassen Sie kein stehendes Wasser auf Ihren Möbeln zurück. Wischen Sie verschüttete Flüssigkeiten oder Spritzer sofort ab.
- Verwenden Sie keine Lösungsmittel, Scheuerlappen, Scheuermittel, Bleiche, Säuren, starke Reinigungsmittel, aggressive Chemiereiniger oder lösungsmittelbasierte Reinigungslösungen.

Regelmäßige Überprüfung

- Vergewissern Sie sich, dass alle Komponenten und Befestigungen dieses Produkts fest sitzen. Verwenden Sie es nicht, wenn Sie Zweifel hinsichtlich der Eignung für den Anwendungszweck haben.

Garantie

Wir legen besonderen Wert auf qualitativ hochwertige Materialien und Herstellungsmethoden, mit denen wir Produkte erstellen können, die durch Design und Haltbarkeit hervorstechen. Für dieses GoodHome Atomia Zubehör besteht ab Kaufdatum (falls im Laden gekauft) oder ab Lieferdatum (falls online gekauft) eine Herstellergarantie von 3 Jahren auf Fertigungsmängel, ohne zusätzliche Kosten für den normalen (privaten oder kommerziellen) Gebrauch im Haushalt.

Um einen Garantieanspruch geltend zu machen, müssen Sie Ihren Kaufbeleg vorlegen (z. B. eine Quittung, eine Rechnung oder einen anderen Beleg, der unter geltendem Gesetz zulässig ist). Bitte bewahren Sie Ihren Kaufbeleg an einem sicheren Ort auf. Damit diese Garantie rechtsgültig ist, muss das von Ihnen erworbene Produkt neu sein, die Garantie gilt nicht für Second-Hand-Ware oder Ausstellungsstücke. Sofern nicht unter geltendem Recht anders angegeben, fällt jedes im Rahmen dieser Garantie ausgegebene Austauschprodukt deshalb nur in den Garantiezeitraum des Originalprodukts.

Diese Garantie deckt Produktausfälle und Fehlfunktionen ab, sofern das Produkt für den vorgesehenen Zweck verwendet und entsprechend den Informationen gemäß dieser Geschäftsbedingungen sowie der Bedienungsanleitung und mit üblichen Verfahren

installiert, gereinigt, gepflegt und gewartet wurde, vorausgesetzt, dass die üblichen Verfahren nicht gegen die Bedienungsanleitung verstoßen.

Diese Garantie deckt weder Defekte und Schäden ab, die durch normalen Verschleiß oder Schäden aufgrund unsachgemäßer Verwendung verursacht wurden, noch Schäden, die auf fehlerhafte Installation oder Montage, Nachlässigkeit, Unfall, Missbrauch oder Veränderung des Produkts zurückzuführen sind. Sofern nicht unter geltendem Recht anders angegeben, deckt diese Garantie in keinem Fall Nebenkosten (Versand, Transport, Kosten für Deinstallation und Neuinstallation, Arbeit usw.) oder direkte sowie indirekte Schäden ab.

Wenn das Produkt defekt ist, stellen wir innerhalb eines angemessenen Zeitraums Ersatzteile bereit oder fahren mit einem teilweisen oder vollständigen Austausch fort.

Die Rechte im Rahmen dieser Garantie sind im Kaufland, in dem Sie das Produkt gekauft haben, durchsetzbar. Fragen im Zusammenhang mit der Garantie sollten an das Geschäft gestellt werden, in dem Sie das Produkt erworben haben.

Ihre gesetzlich verbrieften Rechte bleiben von dieser Garantie unberührt und gelten neben dieser.

Wenn Sie dieses Produkt in Deutschland in einem Geschäft erworben haben, ist der Händler haftbar, sofern das Produkt gemäß Art. 246 (1) (5), § 312a (2) Absatz 1,3 des Einführungsgesetzes zum Bürgerlichen Gesetzbuch („EGBGB“) defekt ist. Wenn Sie dieses Produkt online gekauft haben, ist der Händler haftbar, sofern das Produkt gemäß Art. 246a 1 (1), Absatz 1 (8) des Einführungsgesetzes zum Bürgerlichen Gesetzbuch („EGBGB“) defekt ist.

WICHTIG - BEWAHREN SIE DIESE HINWEISE ZUM SPÄTEREN NACHSCHLAGEN AUF : SORGFÄLTIG DURCHLESEN



EN Safety
PL Bezpieczeństwo
RO Siguranță

FR Sécurité
DE Sicherheit
TR Emniyet

RO

Pentru început...

- Verificați ambalajul și asigurați-vă că aveți toate piesele enumerate mai sus. În caz contrar, contactați magazinul local pentru a primi ajutor.
- Când sunteți gata să începeți, asigurați-vă că aveți uneltele potrivite la îndemână, suficient spațiu și o zonă uscată și curată pentru asamblarea mobilierului.
- Asigurați-vă că nu există țevi de serviciu și cabluri ascunse în locul în care intenționați să găuriți.
- Nu recomandăm utilizarea șurubelnițelor electrice pentru asamblarea acestui produs.
- Asigurați-vă întotdeauna că șuruburile sunt amplasate exact în găurile de ghidare efectuate în prealabil.
- Aveți grijă să nu strângeți prea mult șuruburile.
- Șuruburile și diblurile nu sunt incluse.

Siguranță

- Numai pentru uz casnic.
- **AVERTISMENT:** montarea trebuie efectuată numai de o persoană competentă. Acest produs ar putea fi periculos, ar putea provoca leziuni sau daune materiale dacă nu este montat corect.
- Montarea trebuie efectuată respectând întocmai instrucțiunile producătorului.
- Dacă aveți îndoieli cu privire la montarea produsului, consultați o persoană cu competențe tehnice.
- Unele piese ar putea fi periculoase pentru copii mici. Nu lăsați nicio piesă la îndemâna copiilor și nu lăsați copiii nesupravegheați în zona de asamblare.
- Dispozitivele de fixare pentru perete nu sunt incluse, deoarece materialele diferite ale pereților necesită tipuri diferite de dispozitive de fixare. Utilizați dispozitive de fixare potrivite pentru pereții din locuința dvs.
- **ATENȚIE:** înainte de a monta produsul, asigurați-vă întotdeauna că acesta este bine fixat.
- Nu lăsați copiii să se cațăre sau să se agațe de sertare, uși sau rafturi.

Îngrijire și întreținere

Reguli de îngrijire.

- Utilizați o cârpă moale uscată pentru a curăța suprafața mobilierului.

- Nu lăsați apa să stagneze pe mobilier. Ștergeți imediat lichidele vărsate sau stropii.
- Nu utilizați niciodată solvenți, degresori, produse abrazive, înălbitor, acizi, detergenți puternici, produse de curățare chimice agresive sau soluții de curățare de tip solvenți pe produs.

Verificare periodică

- Efectuați verificări pentru a vă asigura că toate componentele și elementele de fixare ale acestui produs sunt sigure și nu utilizați produsul dacă nu sunteți sigur că este adecvat pentru utilizare.

Garanție

Avem mare grijă să selectăm materiale de înaltă calitate și să utilizăm tehnici de fabricare care ne permit să creăm game de produse ce integrează design și durabilitate. Acest accesoriu GoodHome atomia beneficiază de garanție de 3 ani din partea producătorului pentru defectele de fabricație, de la data achiziției (dacă este cumpărat din magazin) sau de la data livrării (dacă este cumpărat online), fără niciun cost suplimentar pentru uz casnic normal (nu profesional sau comercial).

Pentru a efectua o solicitare în temeiul acestei garanții, trebuie să prezentați dovada achiziției (cum ar fi, chitanța de vânzare/bonul fiscal, factura de achiziție sau alte dovezi admisibile conform legii aplicabile); vă rugăm să păstrați dovada achiziției într-un loc sigur. Pentru ca această garanție să se aplice, produsul achiziționat trebuie să fie nou, garanția neaplicându-se pentru produse la mână a doua sau produse de prezentare. Cu excepția cazului în care legislația aplicabilă prevede altfel, orice produs înlocuit livrat în baza prezentei garanții va beneficia de garanție doar până la expirarea perioadei inițiale de garanție.

Prezenta garanție acoperă defectiunile produsului și erorile de funcționare, cu condiția ca produsul să fi fost utilizat în scopul prevăzut și să fi fost instalat, curățat, îngrijit și întreținut în conformitate cu informațiile conținute în termenii și condițiile prezente, manualul de utilizare și practicile standard, cu condiția ca practicile standard să nu fie în contradicție cu manualul de utilizare.

Această garanție nu acoperă defectele și deteriorările provocate de uzura normală sau daunele care pot fi rezultatul utilizării necorespunzătoare, instalării sau asamblării defectuoase, neglijenței, accidentelor, utilizării



EN Safety
PL Bezpieczeństwo
RO Siguranță

FR Sécurité
DE Sicherheit
TR Emniyet

greșite sau modificărilor aduse produsului. Cu excepția cazului în care legislația aplicabilă prevede altfel, prezenta garanție nu va acoperi, în niciun caz, costurile suplimentare (de expediere, deplasare, dezinstalare și reinstalare, manoperă etc.) sau daunele directe și indirecte.

Dacă produsul este defect, vă vom furniza piese de schimb sau îl vom înlocui parțial sau total, într-un interval de timp rezonabil.

Drepturile acoperite de această garanție sunt aplicabile în țara în care ați achiziționat produsul. Întrebările legate de garanție trebuie adresate magazinului de la care ați achiziționat produsul.

Garanția este suplimentară drepturilor dvs. legale și nu le afectează.

Dacă achiziționați acest produs din Turcia sau România, veți primi o garanție.

IMPORTANT - PĂSTRAȚI ACESTE INFORMAȚII PENTRU CONSULTĂRI VIITOARE: CITIȚI CU ATENȚIE

TR

Başlarken...

- Paketi kontrol edin ve yukarıda listelenen parçaların tamamının bulunduğundan emin olun. Aksi takdirde yerel mağazanızla iletişime geçin. Mağazanız size yardımcı olacaktır.
- Başlamaya hazır olduğunuzda doğru aletlere sahip olduğunuzdan, bol miktarda yerinizin ve mobilya montajı için temiz, kuru bir alanın bulunduğundan emin olun.
- Delmek istediğiniz konumda gizlenmiş altyapı boruları ve kabloları olmadığından emin olun.
- Bu ürünün montajında elektrikli tornavida kullanılmasını önermiyoruz.
- Vidaların her zaman önceden açılmış kılavuz deliklere tam olarak oturduğundan emin olun.

- Vidaların hiçbirini aşırı sıkılamaya dikkat edin.
- Vidalar ve dübeller dahil değildir.

Emniyet

- Sadece evsel kullanıma yöneliktir.
- **UYARI:** Montaj işlemi yalnızca yetkin bir kişi tarafından yapılmalıdır. Bu ürünün yanlış kurulması tehlike arz edebilir, kişisel yaralanmaya veya mülk hasarına sebep olabilir.
- Montaj işlemi, üreticinin talimatlarına harfiyen uyularak gerçekleştirilmelidir.
- Bu ürünün montajıyla ilgili aklınıza takılan bir şey varsa teknik açıdan yetkin bir kişiye danışın.
- Bazı parçalar küçük çocuklar için tehlikeli olabilir. Tüm parçaları ulaşılamayacak bir yerde muhafaza edin ve çocukları montaj alanında gözetimsiz bırakmayın.
- Farklı duvar malzemeleri farklı sabitleme cihazları gerektirdiğinden duvar sabitleme cihazları dahil değildir. Evinizin duvarlarına uygun sabitleme cihazları kullanın.
- **DİKKAT:** Kullanım öncesinde mutlaka ürünün güvenli bir şekilde sabitlendiğinden emin olun.
- Çocukların çekmecelere, kapaklara veya raflara tırmanmalarına veya asılmalarına izin vermeyin.

Bakım ve Onarım

Bakım kuralları.

- Mobilyalarınızın yüzeyini yumuşak ve kuru bir bezle temizleyin.
- Mobilyalarınızın üzerinde durgun su bırakmayın. Dökülme veya sıçramaları derhal silin.
- Ürün üzerinde çözücü, bulaşık süngeri, aşındırıcı, çamaşır suyu, asit, güçlü deterjan, agresif kimyasal temizleyiciler veya çözücü tipi temizleme solüsyonları kullanmayın.

Düzenli Kontrol

- Bu ürünün tüm bileşenlerinin ve bağlantı elemanlarının sağlam olduğundan emin olun; amacına uygun olup olmadığına dair bir şüphelenirse veya ürünü kullanmayın.

Garanti

Yüksek kaliteli malzemeler seçmeye ve tasarım ile dayanıklılığı bir arada sunan ürünler oluşturmamızı sağlayan üretim tekniklerini kullanmaya özen gösteririz. Bu GoodHome atomia aksesuarı, normal (profesyonel veya ticari olmayan) evsel kullanım için hiçbir ek ücret olmadan, satın alma tarihinden (mağazadan satın alınmışsa) veya teslimat tarihinden



EN Safety
PL Bezpieczeństwo
RO Siguranță

FR Sécurité
DE Sicherheit
TR Emniyet

(çevrimiçi olarak satın alınmışsa) itibaren üretim kusurlarına karşı 3 yıllık üretici garantisine sahiptir.

Bu garanti süresi kapsamında talepte bulunmak için ürünü satın aldığınıza dair bir kanıt sunmalısınız (satış makbuzu, fatura veya yürürlükteki kanun kapsamında kabul edilebilecek başka bir kanıt), lütfen satın alma kanıtınızı güvenli bir yerde muhafaza edin. Bu garantinin geçerli olması için satın aldığınız ürünün yeni olması gerekir, ikinci el veya teşhir ürünleri bu kapsamda değildir. Yürürlükteki kanunda aksi belirtilmedikçe bu garanti kapsamında verilen herhangi bir ikame ürüne yalnızca orijinal ürünün garanti süresi bitimine kadar garanti verilir.

Bu garanti; ürünün amacına uygun kullanılmış olması ve montajı, temizliği, bakımı ve muhafazasının bu hüküm ve koşullarda, kullanıcı kılavuzunda yer alan bilgiler ve kullanıcı kılavuzuyla çelişmemesi kaydıyla standart uygulama uyarınca yapılmış olması şartıyla ürün arızalarını ve kusurlarını kapsar.

Bu garanti; normal aşınma ve eskime nedeniyle oluşan kusurlar ile hasarları veya yanlış kullanım, yanlış kurulum veya montaj, ihmal, kaza, kötü kullanım ve ürünün hatalı şekilde değiştirilmesinden doğan hasarları kapsamaz. Yürürlükteki kanunda aksi belirtilmedikçe bu garanti hiçbir koşulda ek maliyetleri (sevkiyat, taşıma, sökme ve yeniden montaj, işçilik vs.) veya doğrudan ve dolaylı hasarları kapsamaz.

Ürün kusurluysa makul bir süre içinde yedek parçaları temin eder veya kısmi ya da tam bir değiştirme işlemiyle devam ederiz.

Bu garanti kapsamındaki haklar, ürünün satın alındığı ülke için geçerlidir. Garantiye ilişkin sorular, bu ürünü satın aldığınız mağazaya yönlendirilmelidir.

Garanti, temel haklarınıza ilave olarak verilir ve temel haklarınızı etkilemez.

Bu ürünü Türkiye'den veya Romanya'dan satın aldıysanız tarafınıza bir garanti belgesi sunulacaktır.

**ÖNEMLİ – BU
BİLGİLERİ
DAHA SONRA
KULLANMAK
ÜZERE SAKLAYIN:
DİKKATLE OKUYUN**



EN Assembly
PL Montaż
RO Asamblare

FR Assemblage
DE Versammlung
TR Montaj

- EN IMPORTANT** - If you intend to use doors, please install them before installing drawers, shelves and accessories. Once installed, you can follow the corresponding instruction manual if you need to disassemble them easily, so as to facilitate installation of these elements.
- FR IMPORTANT** : en cas d'utilisation de portes, il convient de les installer avant de poser les tiroirs, les étagères et les accessoires. Une fois l'installation terminée, le manuel d'instructions correspondant peut être suivi si vous avez besoin de les démonter facilement, afin de faciliter l'installation de ces éléments.
- PL WAŻNE** – aby używać produktu z drzwiami, należy je zamontować przed montażem szuflad, półek i akcesoriów. Jeśli elementy te zostały już zamontowane, można skorzystać z odpowiedniej instrukcji obsługi, aby łatwo je zdemontować w celu ułatwienia montażu pozostałych elementów.
- DE WICHTIG** – Wenn Sie Türen verwenden möchten, installieren Sie diese, bevor Sie Schubladen, Regale und Zubehör montieren. Nach der Installation können Sie die entsprechende Bedienungsanleitung befolgen, um Sie genauso leicht wieder zu zerlegen, wie Sie sie montiert haben.
- RO IMPORTANT** - Dacă intenționați să utilizați ușile, montați-le înainte să montați sertarele, rafturile și accesoriile. Odată montate, puteți urma manualul de instrucțiuni corespunzător dacă doriți să le dezamblați ușor, pentru a ușura montarea acestor elemente.
- TR ÖNEMLİ:** Kapakları kullanmak istiyorsanız bunları lütfen çekmeceleri, rafları ve aksesuarları takmadan önce takın. Taktıktan sonra, bu öğelerin montajını kolaylaştırmak için kolayca sökmeniz gerekiyorsa ilgili kullanma kılavuzunu takip edebilirsiniz.



EN Assembly
PL Montaż
RO Asamblare

FR Assemblage
DE Versammlung
TR Montaj

01



[01] x1



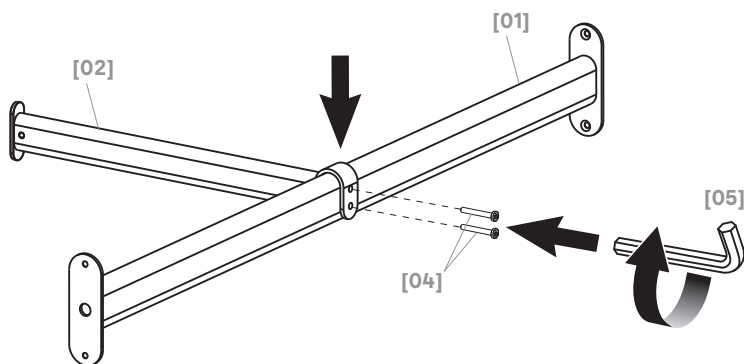
[02] x1



[04] x2



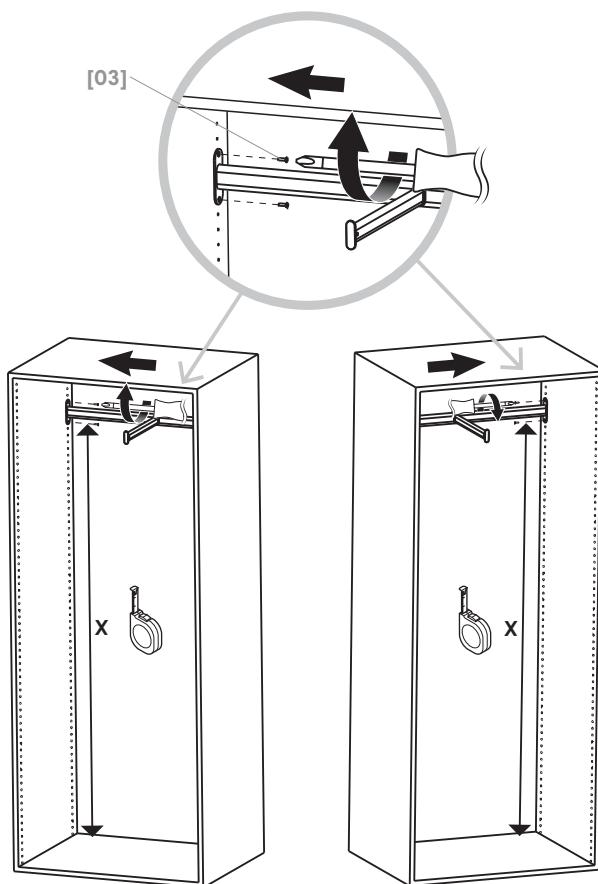
[05] x1



02



[03] x 4





EN Assembly
PL Montaż
RO Asamblare

FR Assemblage
DE Versammlung
TR Montaj

03

EN: Only for pull-out hanging bar (depth 45cm)

FR: Uniquement pour barre de penderie coulissante (45cm de profondeur)

PL: Tylko do drążka wysuwanego (głębokość 45 cm)

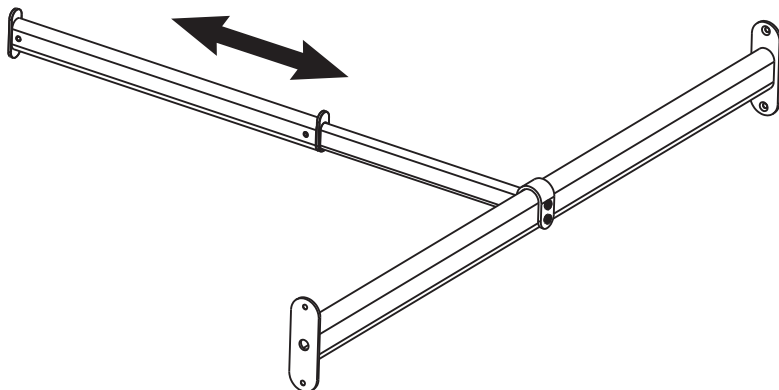
DE: Nur für herausziehbare Kleiderstange (Tiefe 45 cm)

RO: Numai pentru bara retractabilă pentru umerăşe (adâncime 45 cm)

TR: Yalnızca çekilerek çıkarılan askı çubuğu (derinlik 45 cm) için

5059340008653

5059340008660



Addresses

Manufacturer • Fabricant • Producent

Producător • Fabricante:

UK Manufacturer:

Kingfisher International Products Limited,
3 Sheldon Square, London, W2 6PX,
United Kingdom

EU Manufacturer:

Kingfisher International Products B.V.
Rapenburgerstraat 175E
1011 VM Amsterdam
The Netherlands
www.kingfisher.com/products

EN www.diy.com
www.screwfix.com
www.screwfix.ie

**To view instruction manuals online,
visit www.kingfisher.com/products**

FR www.castorama.fr
www.bricodepot.fr

**Pour consulter les manuels d'instructions
en ligne, rendez-vous sur le site
www.kingfisher.com/products**

PL www.castorama.pl

**Aby zapoznać się z instrukcją obsługi online,
odwiedź stronę www.kingfisher.com/products**

RO www.bricodepot.ro

**Pentru a consulta manualele de instrucțiuni
online, vizitați www.kingfisher.com/products**

TR İthalatçı Firma:

KOÇTAŞ YAPI MARKETLERİ TİC. A.Ş.
Taşdelen Mah. Sırrı Çelik Bulvarı No: 5
34788 Taşdelen/Çekmeköy/İSTANBUL
Tel: +90 216 4300300
Faks: +90 216 4844313
www.koctas.com.tr

**Kullanım kılavuzuna internet üzerinden ulaşmak
için www.kingfisher.com/products adresini
ziyaret edin**

Yetkili servis istasyonları ve yedek parça temini
için aşağıda yer alan Koçtaş Müşteri Hattı ve
Koçtaş Genel Müdürlük irtibat bilgilerinden
faydalanınız.

KOÇTAŞ MÜŞTERİ HİZMETLERİ
0850 209 50 50