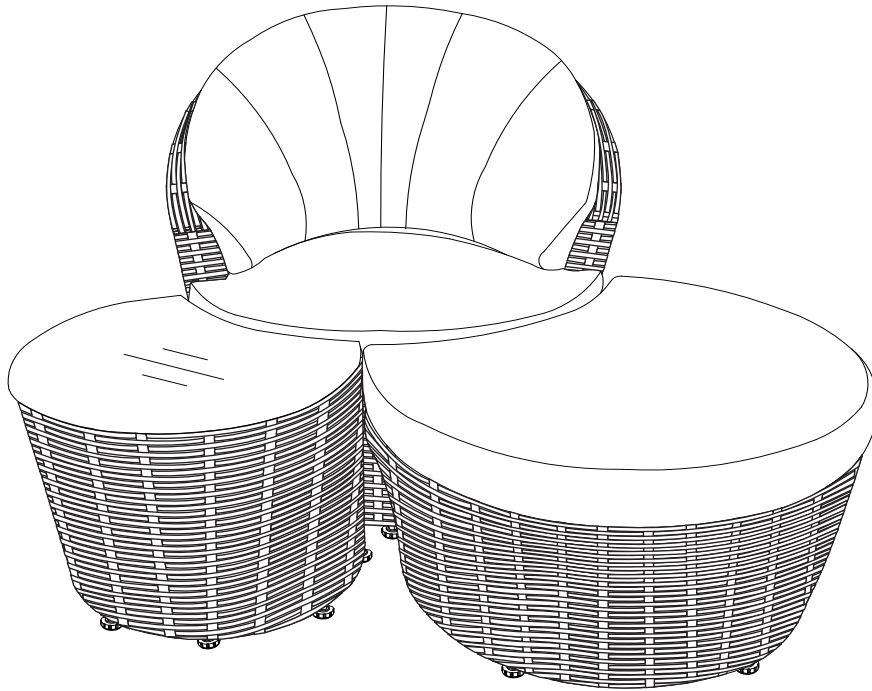


EN Modular balcony set

PL Modułowy zestaw  
balkonowy

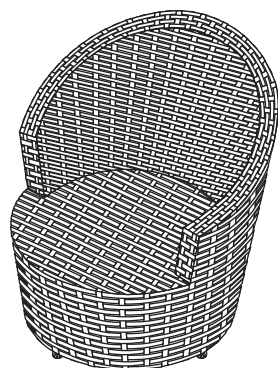


**EN IMPORTANT** - These instructions are for your safety. Please read through them thoroughly prior to handling the product and retain them for future reference.

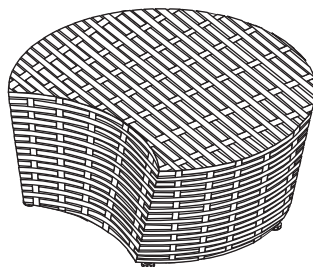
**PL WAŻNE** — Niniejsza instrukcja została opracowana w celu zapewnienia bezpieczeństwa użytkownikowi. Należy ją dokładnie przeczytać przed obsługą produktu i zachować do wykorzystania w przyszłości.

5057741443882

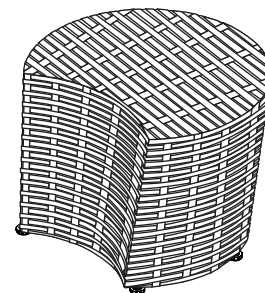
**EN Parts PL Części**



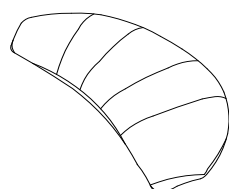
**01. x1**



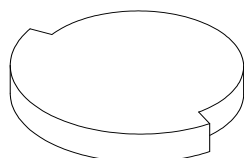
**02. x1**



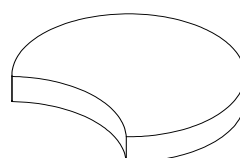
**03. x1**



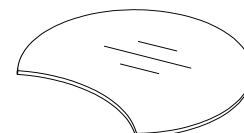
**04. x1**



**05. x1**

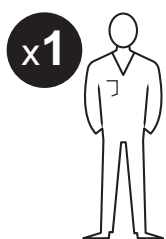


**06. x1**



**07. x1**

**EN You will need PL Będziesz potrzebować**



**EN Contents PL Spis treści**

EN		PL	
Safety	3	Bezpieczeństwo	4
Guarantee	3	Gwarancja	4
Assembly	5	Montaż	5
Care & maintenance	7	Czyszczenie i konserwacja	7



## EN Safety

- For domestic use only.
- This product comes fully assembled, before using please ensure that all components and fixings are secure.
- Always use on firm level ground.
- Periodic structural checks of this product should be undertaken, do not use if you have any doubts about its fitness for purpose.
- Do not stand on the seat.
- Do not sit on the armrest.
- Do not sit or stand on the tabletop.
- Do not let children play with this product.
- Maximum load per seat: 110 kg.
- Do not use the glass as a chopping surface; do not strike the glass with hard or pointed items.
- Never place hot or cold items such as drink directly on the table surface, use a suitable tablemat.
- If the glass is chipped or broken, immediately replace with a tempered glass of the same dimensions (thickness, width & depth) which conforms to EN14072.
- When moving the table, do so using 2 adults and hold the frame tight to prevent the glass from falling out.

### At the beginning of the season

- Check to ensure that all components and fixings of this product are secure, do not use if you have any doubts about its fitness for purpose.

### At the end of the season

- This product should be stored under cover during prolonged spells of adverse weather (wet or cold) and also during the winter (ideally in a garden shed or garage).
- Always clean and dry thoroughly before storage.

### Guarantee

- We take special care to select high quality materials and use manufacturing techniques that allow us to create products incorporating design and durability. This product has a manufacturer's guarantee of 2 years against manufacturing defects, from the date of purchase (if bought in store) or date of delivery (if bought online), at no additional cost for normal (non-professional or commercial) household use.

- To make a claim under this guarantee, you must present your proof of purchase (such as a sales receipt, purchase invoice or other evidence admissible under applicable law), please keep your proof of purchase in a safe place. For this guarantee to apply, the product you purchased must be new, it will not apply to second hand or display products. Unless stated otherwise by applicable law, any replacement product issued under this guarantee will only be guaranteed until expiry of the original period.
- This guarantee covers product failures and malfunctions provided the product was used for the purpose for which it is intended and subject to installation, cleaning, care and maintenance in accordance with the information contained in these terms and conditions, in the user manual and standard practice, provided that standard practice does not conflict with the user manual.
- This guarantee does not cover defects and damage caused by normal wear and tear or damage that could be the result of improper use, faulty installation or assembly, neglect, accident, misuse, or modification of the product. Unless stated otherwise by applicable law, this guarantee will not cover, in any case, ancillary costs (shipping, movement, costs of uninstalling and reinstalling, labour etc), or direct and indirect damage.
- If the product is defective, we will, within a reasonable time, replace or refund.
- Rights under this guarantee are enforceable in the country in which you purchased this product. Guarantee related queries should be addressed to the store you purchased this product from.
- The guarantee is in addition to and does not affect your statutory rights.
- EXCLUSIONS FROM FUNCTIONAL AND AGEING GUARANTEES:
  - Furniture that has been altered, transformed or modified.
  - Furniture that has been used in a way not recommended by manufacturer.
  - Damage due to lack of care or failure to follow the provided instruction manual for assembly and maintenance.
  - Natural wear or fading.
  - Corrosion from scratches or abrasions due to use or damage.
  - Minor corrosion beneath trays, seats or on legs.
  - Corrosion of steel furniture (including stainless steel) due to use in coastal areas.

**IMPORTANT - RETAIN THIS INFORMATION FOR FUTURE REFERENCE: READ CAREFULLY**

## PL

### Bezpieczeństwo

- Wyłącznie do użytku w gospodarstwie domowym.
- Nie wymaga montażu. Przed użyciem należy upewnić się, że wszystkie części i elementy mocujące są dokręcone.
- Zawsze ustawiać produkt na stabilnej, poziomej powierzchni.
- Należy okresowo sprawdzać stan produktu. Nie używać w celach, do których produkt nie jest przeznaczony lub co do których pojawiają się wątpliwości.
- Nie należy stawiać na siedzisku.
- Nie należy siadać na podłokietnikach.
- Na blacie stołu nie należy siadać ani stawać.
- Nie należy pozwalać dzieciom bawić się produktem.
- Maksymalne obciążenie siedziska: 110 kg.
- Nie zaleca się kroić bezpośrednio na szklanej powierzchni; nie należy uderzać w szkło ciężkimi ani ostro zakończonymi przedmiotami.
- Nigdy nie stawiać gorących lub zimnych naczyń, takich jak szklanki z napojami, bezpośrednio na blacie stołu. Używać odpowiednich podkładek.
- W przypadku odprysnięcia lub pęknięcia szkła blat należy natychmiast wymienić na blat ze szkła hartowanego o tych samych wymiarach (grubość, szerokość i długość), spełniający wymagania normy EN14072.
- Do przestawienia stołu potrzebne są 2 osoby dorosłe. Należy mocno trzymać ramę, aby uniknąć wypadnięcia blatu szklanego.

### Na początku sezonu

- Należy sprawdzić, czy wszystkie części i elementy mocujące produktu są dokręcone. Nie używać w przypadku jakichkolwiek wątpliwości dotyczących jego przydatności do określonego celu.

### Po zakończeniu sezonu

- Produkt należy przechowywać pod przykryciem (najlepiej w domku narzędziowym lub w garażu), aby uchronić go przed działaniem długotrwałych niekorzystnych warunków atmosferycznych (deszcz lub zimno) oraz w zimie.
- Przed schowaniem należy zawsze dokładnie wyczyścić i osuszyć produkt.

### Gwarancja

- Przykładamy szczególną wagę do tego, aby wybierać materiały wysokiej jakości i stosować techniki produkcyjne, które umożliwiają tworzenie wytrzymałych, a zarazem atrakcyjnych produktów. Ten produkt ma gwarancję producenta na 2 lata, która obejmuje wady produkcyjne, począwszy od daty zakupu

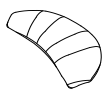
- (zakup w sklepie) lub dostawy (zakup przez Internet) bez dodatkowych kosztów w przypadku normalnego (nieprofesjonalnego lub niekomercyjnego) użytku domowego.
- Aby dokonać zgłoszenia reklamacyjnego, należy przedstawić dowód zakupu (np. paragon, fakturę lub inny dowód na mocy obowiązujących przepisów prawa). Dowód zakupu należy przechowywać w bezpiecznym miejscu. Gwarancja obejmuje produkty nowe; nie obejmuje produktów używanych lub z ekspozycji. Produkt zamienny objęty niniejszą gwarancją będzie nią objęty aż do wygaśnięcia okresu obowiązywania gwarancji oryginalnego produktu, chyba że określono inaczej w obowiązujących przepisach prawa.
- Niniejsza gwarancja obejmuje wady i uszkodzenia produktu, pod warunkiem że produkt był używany zgodnie z przeznaczeniem oraz zamontowany, czyszczony i konserwowany zgodnie z informacjami zawartymi powyżej oraz w instrukcji obsługi, a także ze standardowymi praktykami (jeśli te praktyki nie są sprzeczne z instrukcją użytkownika).
- Niniejsza gwarancja nie obejmuje wad ani uszkodzeń wynikających z normalnego zużycia lub uszkodzeń będących skutkiem niewłaściwego używania, montażu lub złożenia, a także zaniedbania, wypadku i modyfikacji produktu. Gwarancja nie obejmuje w żadnym wypadku dodatkowych kosztów (transportu, przenoszenia, montażu i demontażu, robocizny itd.) ani strat bezpośrednich lub pośrednich, chyba że określono inaczej w obowiązujących przepisach prawa.
- Jeśli produkt jest wadliwy, we właściwym czasie wymienimy lub dokonamy zwrotu pieniędzy.
- Prawa wynikające z tej gwarancji obowiązują w kraju, w którym zakupiono produkt. Zapytania dotyczące gwarancji powinno się kierować do sklepu, w którym zakupiono produkt.
- Niniejsza gwarancja jest dokumentem dodatkowym, który nie ma wpływu na ustawowe prawa konsumenta.
- Jeśli produkt zakupiono w Polsce, niniejsza gwarancja nie wyklucza, nie ogranicza ani nie zawiesza uprawnień wynikających z przepisów prawa dotyczących gwarancji na wady zakupionego towaru.
- **GWARANCJA DOT. FUNKCJONALNOŚCI I STARZENIA SIĘ PRODUKTU NIE OBEJMUJE:**
  - Mebli, które zostały zmienione, przekształcone lub zmodyfikowane.
  - Mebli, które były używane niezgodnie z zaleceniami producenta.
  - Uszkodzeń powstałych na skutek nieostrożnego obchodzenia się z produktem lub niestosowania się do załączonej instrukcji montażu i konserwacji.
  - Uszkodzeń powstałych w wyniku naturalnego zużycia lub blaknięcia produktu.
  - Korozji, uszkodzeń lub otarć powstałych w wyniku użytkowania.
  - Niewielkiej korozji pod tacami, siedziskami lub na nogach.
  - Korozji mebli stalowych (w tym ze stali nierdzewnej) związanej z użytkowaniem ich w obszarach przybrzeżnych.

## WAŻNE – NALEŻY DOKŁADNIE PRZECZYTAĆ NINIEJSZE INFORMACJE I ZACHOWAĆ

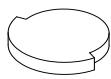
01



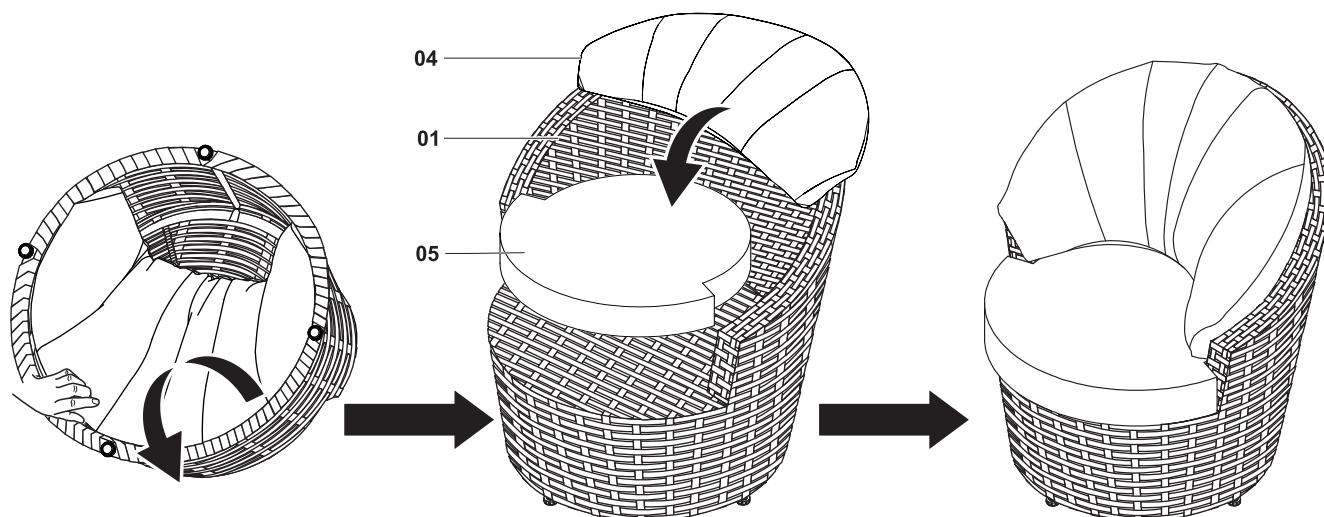
01. x1



04. x1



05. x1



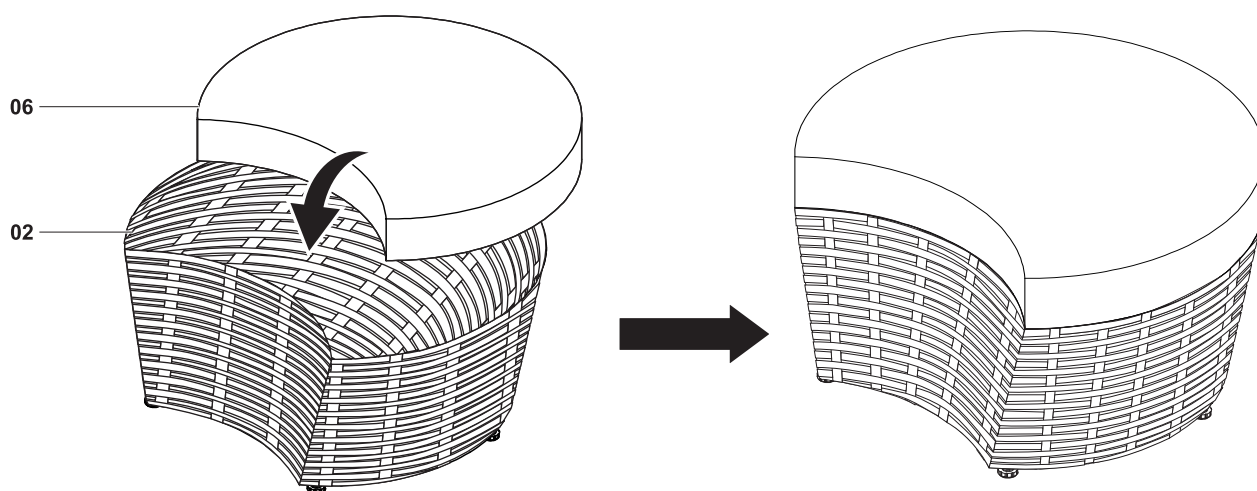
02



02. x1



06. x1





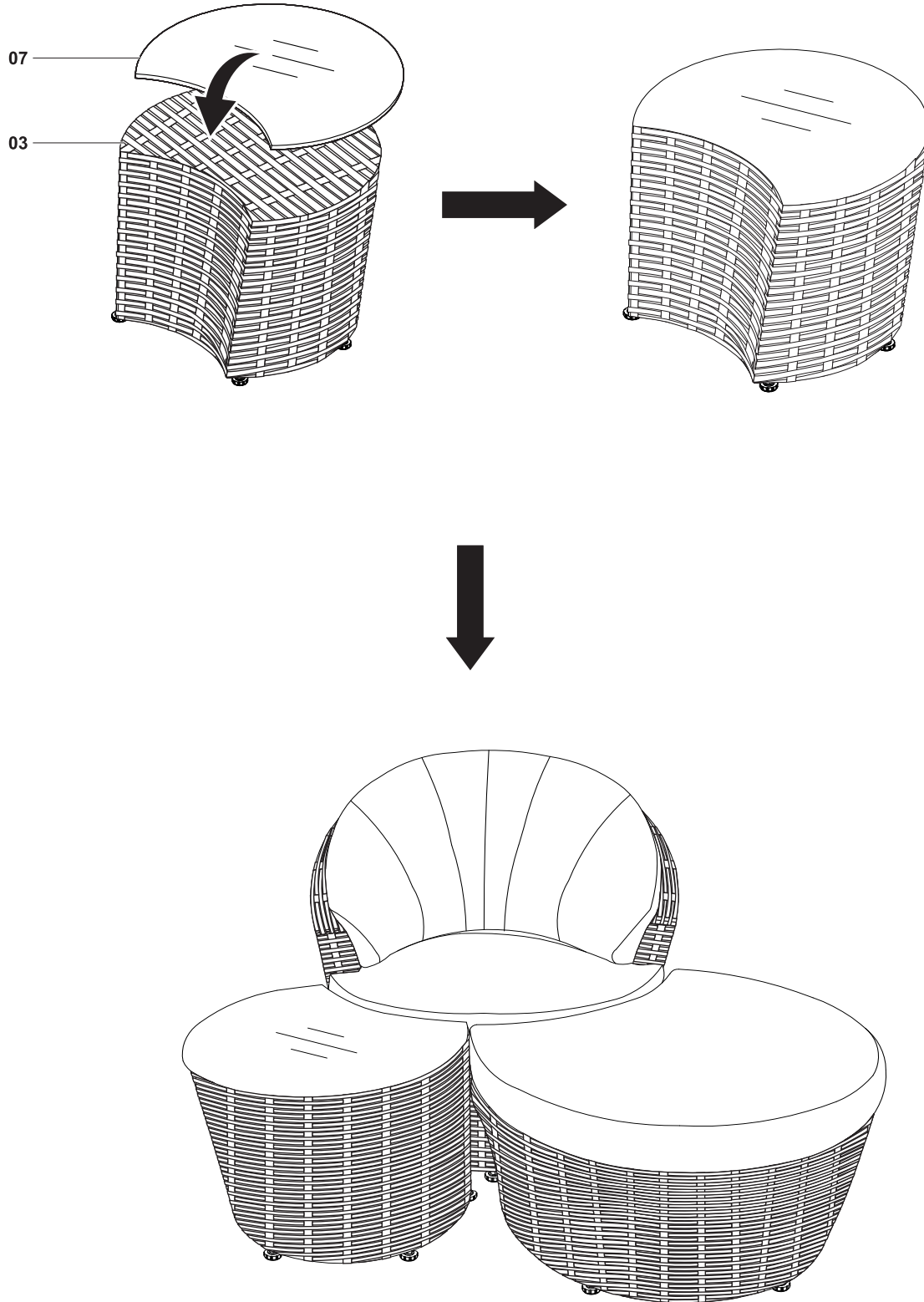
# 03

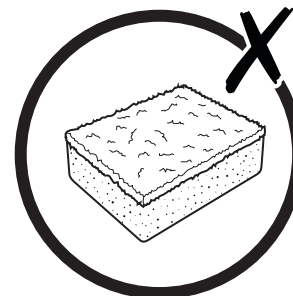
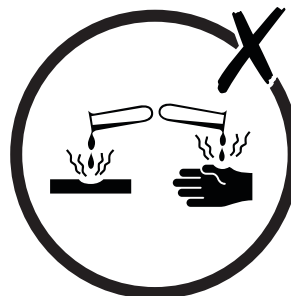
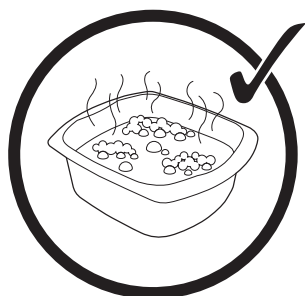
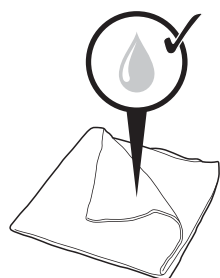
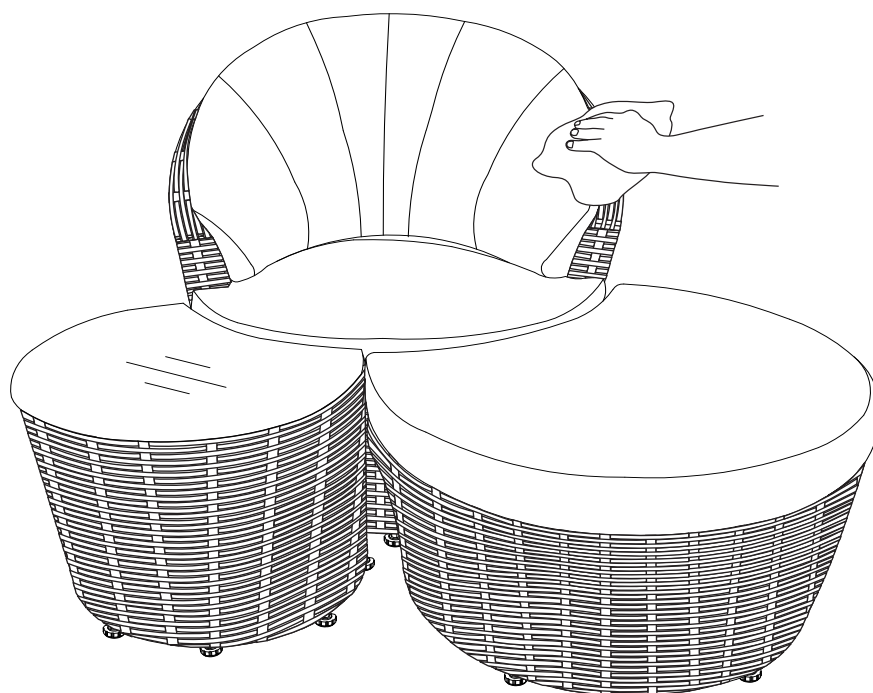


03. x1



07. x1





**Manufacturer • Producent:**  
Kingfisher International Products B.V.  
Rapenburgerstraat 175E  
1011 VM Amsterdam  
The Netherlands  
**Distributor • Dystrybutor:**  
Castorama Polska Sp z o. o.  
ul. Krakowiaków 78  
02-255 Warszawa, Polska

**EN**  
To view instruction manuals online,  
visit [www.kingfisher.com/products](http://www.kingfisher.com/products)  
**PL** [www.castorama.pl](http://www.castorama.pl)  
Aby zapoznać się z instrukcją obsługi  
online, odwiedź stronę  
[www.kingfisher.com/products](http://www.kingfisher.com/products)