



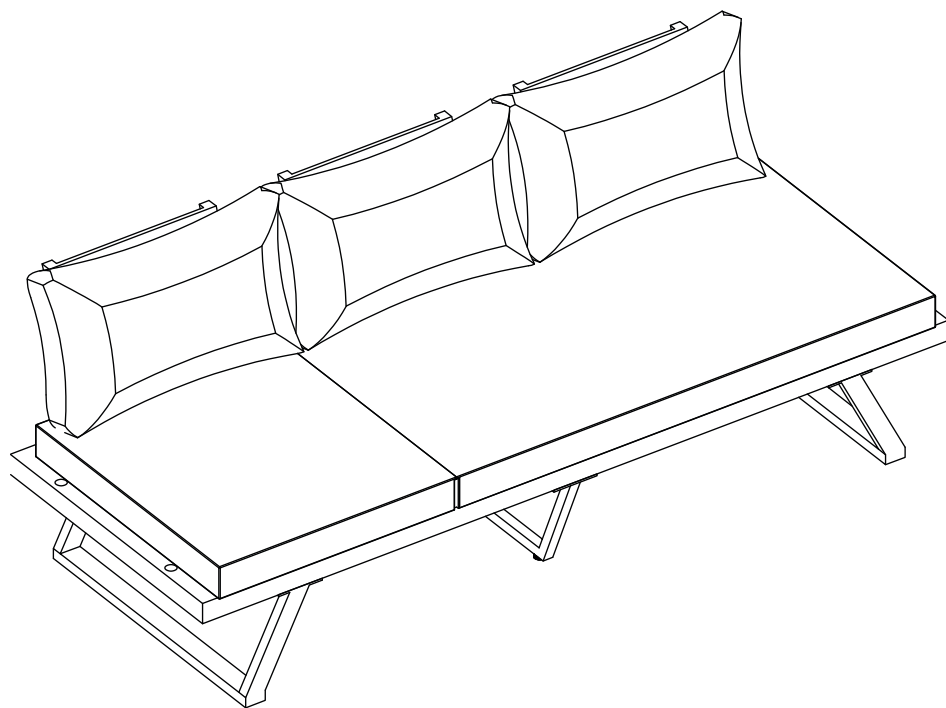
Artwork done by Impala Services Ltd
Info@impala-tach.com



SEPARATIONS	JOB INFO	
 PROCESS BLACK	KNG #: KNG-895-0004	Kingfisher Contact: Stephanie Rankin
	Agency Job #:	EAN: 5057741436082
	Product Description: Aluminium modular bench	Vendor: Quy Nhon
		No. of New Line Drawings: 0
		Page Size: A4 / No. of Pages:
VERSION #		
	1 03/03/22 Mohit	2 XX/XX/21 XXX
	3 XX/XX/21 XXX	4 XX/XX/21 XXX
	5 XX/XX/21 XXX	
<p>This file is the property of Kingfisher Group Plc. No copying, alteration or amendment is permitted without written authorisation from the Kingfisher Brand Team.</p> <p>翠丰集团不会以专色(PMS)作参考, 请参照已提供的印刷标准及Lab色彩数值生产以符合印刷品之标准。本文件的版权归翠丰集团所有。未经翠丰品牌团队的书面同意, 不得对本文件进行复制、变更或修改。</p>		

EN Aluminium modular set

PL Zestaw mebli modułowych

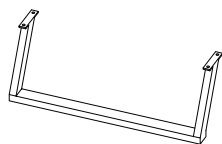


EN IMPORTANT - These instructions are for your safety. Please read through them thoroughly prior to handling the product and retain them for future reference.

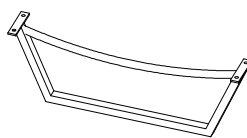
PL WAŻNE — Niniejsza instrukcja została opracowana w celu zapewnienia bezpieczeństwa użytkownikowi. Należy ją dokładnie przeczytać przed obsługą produktu i zachować do wykorzystania w przyszłości.

V10322_5057741436082_BX220IM

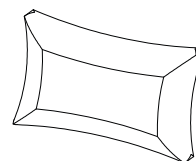
5057741436082



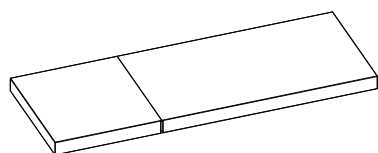
01. x2



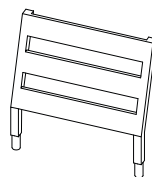
02. x1



04. x3



05. x1



07. x3



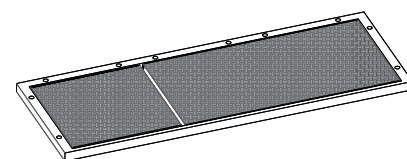
09. x18



10. x18
(Ø6 x 20 mm)

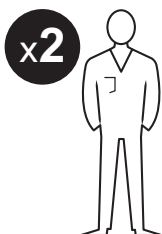


11. x1



12. x1

EN You will need PL Będziesz potrzebować



EN Contents PL Spis treści

EN		PL	
Safety	3	Bezpieczeństwo	4
Guarantee	3	Gwarancja	4
Assembly	5	Montaż	5
Functions & Settings	7	Funkcje i ustawienia	7
Care & maintenance	11	Czyszczenie i konserwacja	11



EN Safety

- For domestic use only.
- Always use on firm level ground.
- Periodic structural checks of this product should be undertaken, do not use if you have any doubts about its fitness for purpose.
- Do not stand on the seat.
- Do not let children play with this product.
- This product must be set up by a competent adult.
- Maximum load: 90 kg.
- Take care when opening and closing this product and keep hands away from the folding mechanisms to prevent fingers being trapped and pinched.

At the beginning of the season

- Check to ensure that all components and fixings of this product are secure, do not use if you have any doubts about its fitness for purpose.

At the end of the season

- This product should be stored under cover during prolonged spells of adverse weather (wet or cold) and also during the winter (ideally in a garden shed or garage).
- Always clean and dry thoroughly before storage.

Guarantee

- We take special care to select high quality materials and use manufacturing techniques that allow us to create products incorporating design and durability. We guarantee for 2 years that its products can be used for the purpose for which they were manufactured. This covers all the problems related to product functionality such as welding, fasteners, assembling or folding.
- To make a claim under this guarantee, you must present your proof of purchase (such as a sales receipt, purchase invoice or other evidence admissible under applicable law), please keep your proof of purchase in a safe place. For this guarantee to apply, the product you purchased must be new, it will not apply to second hand or display products. Unless stated otherwise by applicable law, any replacement product issued under this guarantee will only be guaranteed until expiry of the original period guarantee period.
- This guarantee covers product failures and malfunctions provided the product was used for the purpose for which it is intended and subject to installation, cleaning, care and maintenance in accordance with the information contained in these terms and conditions, in the user manual and standard practice, provided that standard practice does not conflict with the user manual.

- This guarantee does not cover defects and damage caused by normal wear and tear or damage that could be the result of improper use, faulty installation or assembly, neglect, accident, misuse, or modification of the product. Unless stated otherwise by applicable law, this guarantee will not cover, in any case, ancillary costs (shipping, movement, costs of uninstalling and reinstalling, labour etc), or direct and indirect damage.
- If the product is defective, we will, within a reasonable time, refund or spare parts.
- Rights under this guarantee are enforceable in the country in which you purchased this product. Guarantee related queries should be addressed to the store you purchased this product from.
- The guarantee is in addition to and does not affect your statutory rights.
- This warranty for the sold consumer product does not exclude, restrict or suspend any rights of the Buyer related to laws and regulations concerning warranties for defects in sold items.
- EXCLUSIONS FROM FUNCTIONAL AND AGEING GUARANTEES:
 - Furniture that has been altered, transformed or modified.
 - Furniture that has been used in a way not recommended by manufacturer.
 - Damage due to lack of care or failure to follow the provided instruction manual for assembly and maintenance.
 - Natural wear or fading.
 - Corrosion from scratches or abrasions due to use or damage.
 - Minor corrosion beneath trays, seats or on legs.
 - Corrosion of steel furniture (including stainless steel) due to use in coastal areas.

**IMPORTANT - RETAIN
THIS INFORMATION FOR
FUTURE REFERENCE:
READ CAREFULLY**

PL

Bezpieczeństwo

- Wyłącznie do użytku w gospodarstwie domowym.
- Zawsze ustawiać produkt na stabilnej, poziomej powierzchni.
- Należy okresowo sprawdzać stan produktu. Nie używać w celach, do których produkt nie jest przeznaczony lub co do których pojawiają się wątpliwości.
- Nie należy stawać na siedzisku.
- Nie należy pozwalać dzieciom bawić się produktem.
- Niniejszy mebel musi zostać zmontowany przez kompetentną osobę dorosłą.
- Maksymalne obciążenie produktu: 90 kg
- Bądź ostrożny podczas otwierania i zamykania niniejszego produktu trzymaj dłonie z dala od składanych mechanizmów, aby uniknąć zakleszczenia palców.

Na początku sezonu

- Należy sprawdzić, czy wszystkie części i elementy mocujące produktu są dokręcone. Nie używać w przypadku jakichkolwiek wątpliwości dotyczących jego przydatności do określonego celu.

Po zakończeniu sezonu

- Produkt należy przechowywać pod przykryciem (najlepiej w domku narzędziowym lub w garażu), aby uchronić go przed działaniem długotrwałych niekorzystnych warunków atmosferycznych (deszcz lub zimno) oraz w ziemi.
- Przed schowaniem należy zawsze dokładnie wyczyścić i osuszyć produkt.

Gwarancja

- Przykładamy szczególną wagę do tego, aby wybierać materiały wysokiej jakości i stosować techniki produkcyjne, które umożliwiają tworzenie wytrzymałych, a zarazem atrakcyjnych produktów. Udzielamy gwarancji na okres 2 lat na użytkowanie swoich produktów zgodnie z ich przeznaczeniem. Gwarancja obejmuje wszystkie problemy związane z funkcjonalnością produktu, takie jak spawy, mocowania, montażu lub składania.
- Aby dokonać zgłoszenia reklamacyjnego, należy przedstawić dowód zakupu (np. paragon, fakturę lub inny dowód na mocy obowiązujących przepisów prawa). Dowód zakupu należy przechowywać w bezpiecznym miejscu. Gwarancja obejmuje produkty nowe; nie obejmuje produktów używanych lub z ekspozycji. Produkt zamienny objęty niniejszą gwarancją będzie nią objęty aż do wygaśnięcia okresu obowiązywania gwarancji oryginalnego produktu, chyba że określono inaczej w obowiązujących przepisach prawa.

- Niniejsza gwarancja obejmuje wady i uszkodzenia produktu, pod warunkiem że produkt był używany zgodnie z przeznaczeniem oraz zamontowany, czyszczony i konserwowany zgodnie z informacjami zawartymi powyżej oraz w instrukcji obsługi, a także ze standardowymi praktykami (jeśli te praktyki nie są sprzeczne z instrukcją użytkownika).
- Niniejsza gwarancja nie obejmuje wad ani uszkodzeń wynikających z normalnego zużycia lub uszkodzeń będących skutkiem niewłaściwego używania, montażu lub złożenia, a także zaniedbania, wypadku i modyfikacji produktu. Gwarancja nie obejmuje w żadnym wypadku dodatkowych kosztów (transportu, przenoszenia, montażu i demontażu, robocizny itd.) ani strat bezpośrednich lub pośrednich, chyba że określono inaczej w obowiązujących przepisach prawa.
- Jeśli produkt jest wadliwy, we właściwym czasie zwrócimy koszty jego zakupu lub go wymienimy.
- Prawa wynikające z tej gwarancji obowiązują w kraju, w którym zakupiono produkt. Zapytania dotyczące gwarancji powinno się kierować do sklepu, w którym zakupiono produkt.
- Niniejsza gwarancja jest dokumentem dodatkowym, który nie ma wpływu na ustawowe prawa konsumenta.
- Jeśli produkt jest wadliwy, we właściwym czasie dokonamy zwrotu pieniędzy lub zapewnimy części zamiennie.
- Niniejsza gwarancja nie wyklucza, nie ogranicza ani nie zawieszka jakichkolwiek uprawnień Kupującego związanych z przepisami ustawowymi i wykonawczymi dotyczącymi rękojmi za wady rzeczy sprzedanych.
- **GWARANCJA DOT. FUNKCJONALNOŚCI I STARZENIA SIĘ PRODUKTU NIE OBEJMUJE:**
 - Mebli, które zostały zmienione, przekształcone lub zmodyfikowane.
 - Mebli, które były używane niezgodnie z zaleceniami producenta.
 - Uszkodzeń powstałych na skutek nieostrożnego obchodzenia się z produktem lub niestosowania się do załączonej instrukcji montażu i konserwacji.
 - Naturalnego zużycia lub blaknięcia produktu.
 - Korozji, zarysowań lub otarć powstałych w wyniku użytkowania, uszkodzeń.
 - Niewielkiej korozji pod tacami, siedziskami lub na nogach.
 - Korozji mebli stalowych (w tym ze stali nierdzewnej) związanej z użytkowaniem ich w obszarach przybrzeżnych.

**WAŻNE – NALEŻY
DOKŁADNIE PRZECZYTAĆ
NINIEJSZE INFORMACJE I
ZACHOWAĆ**

01



01. x2



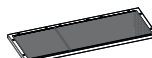
02. x1



09. x12



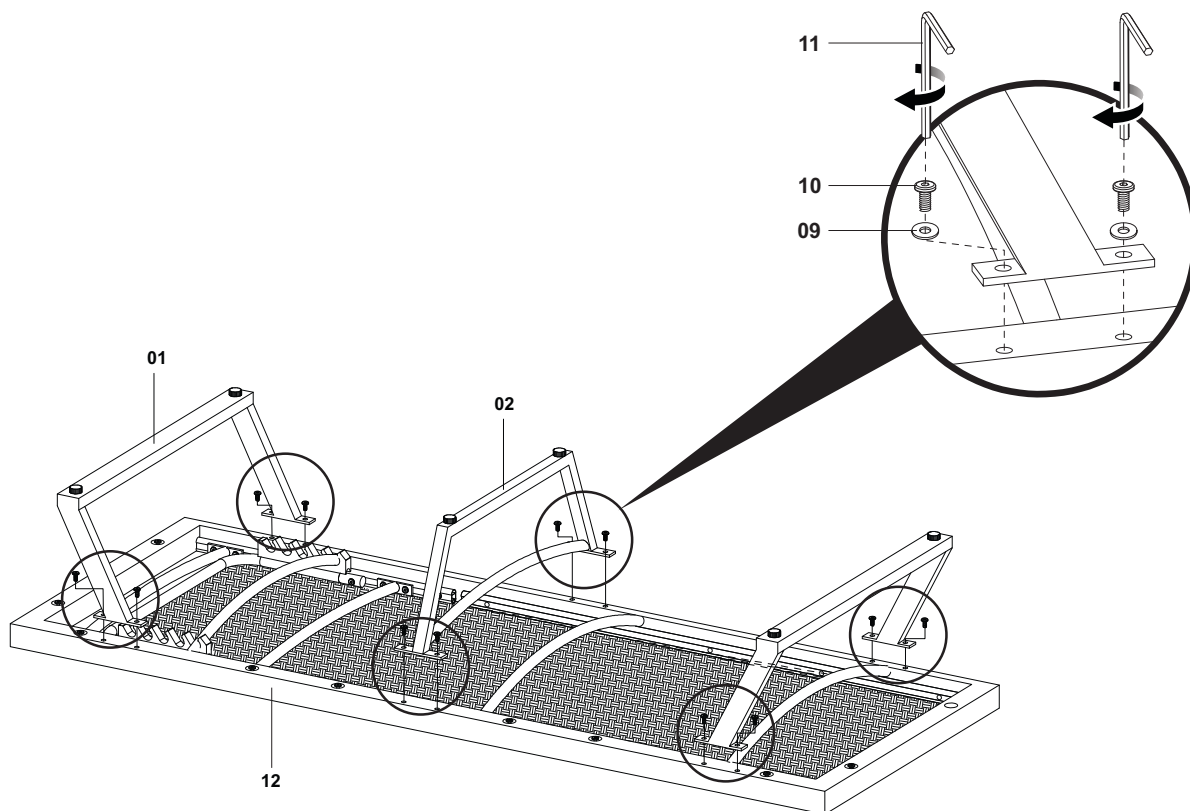
10. x12



12. x1



11. x1



02



07. x3



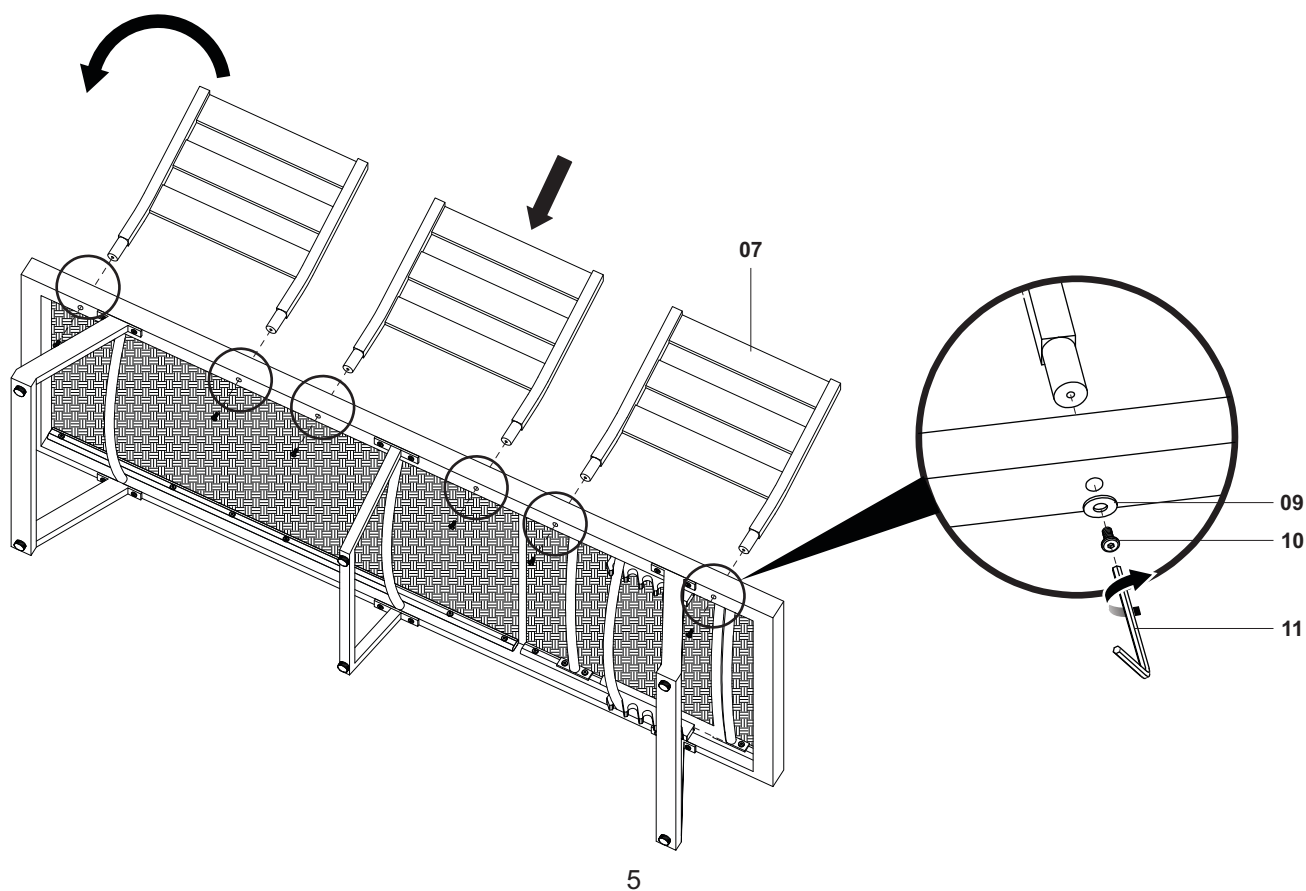
09. x6



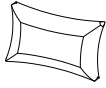
10. x6



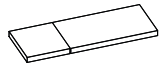
11. x1



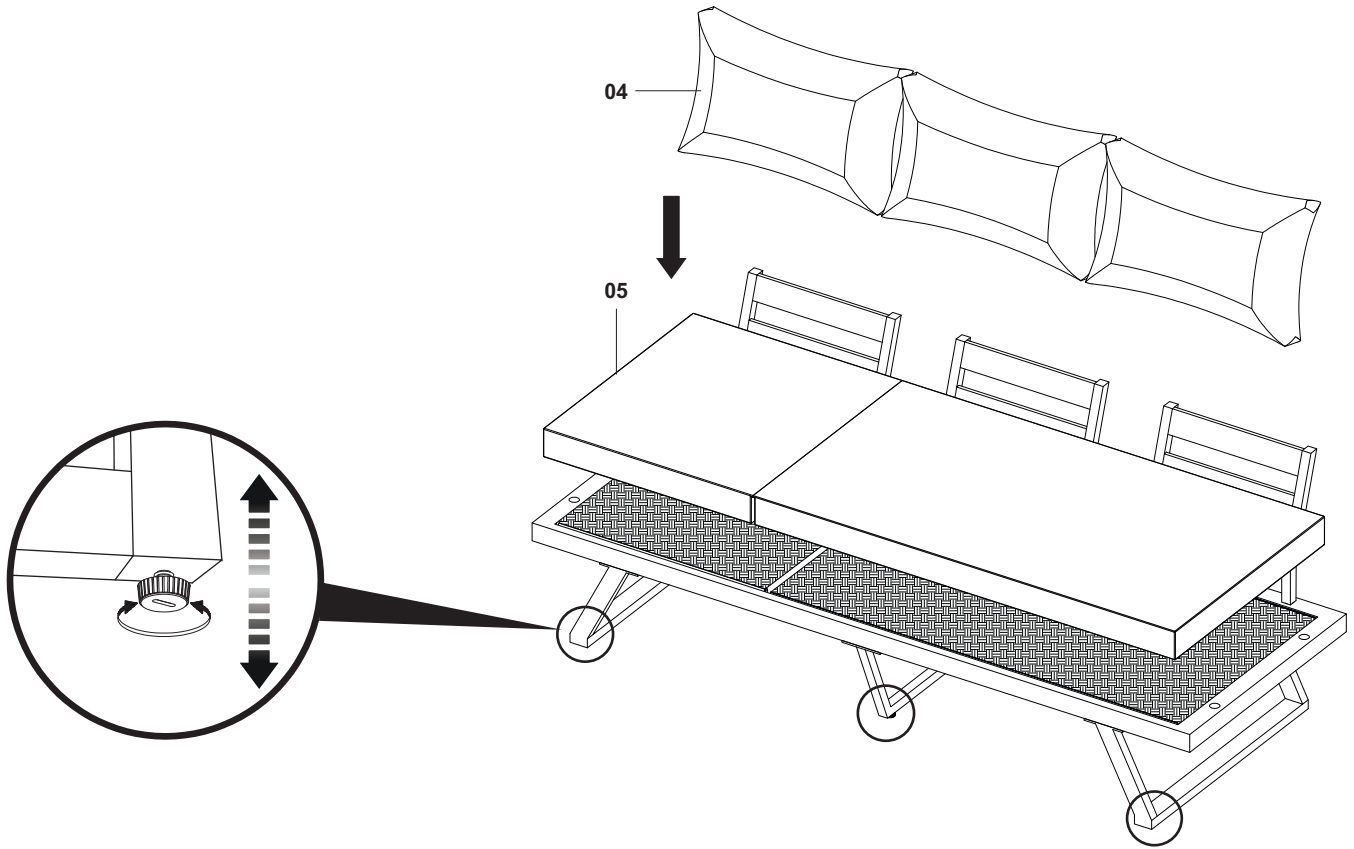
03



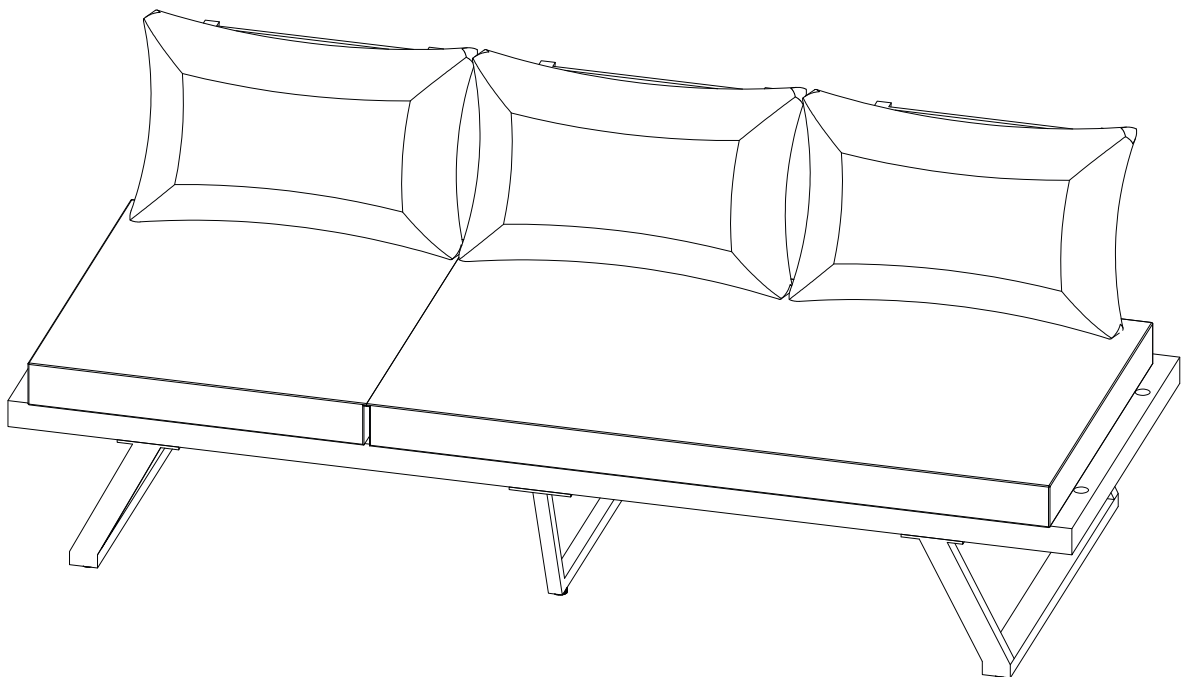
04. x3



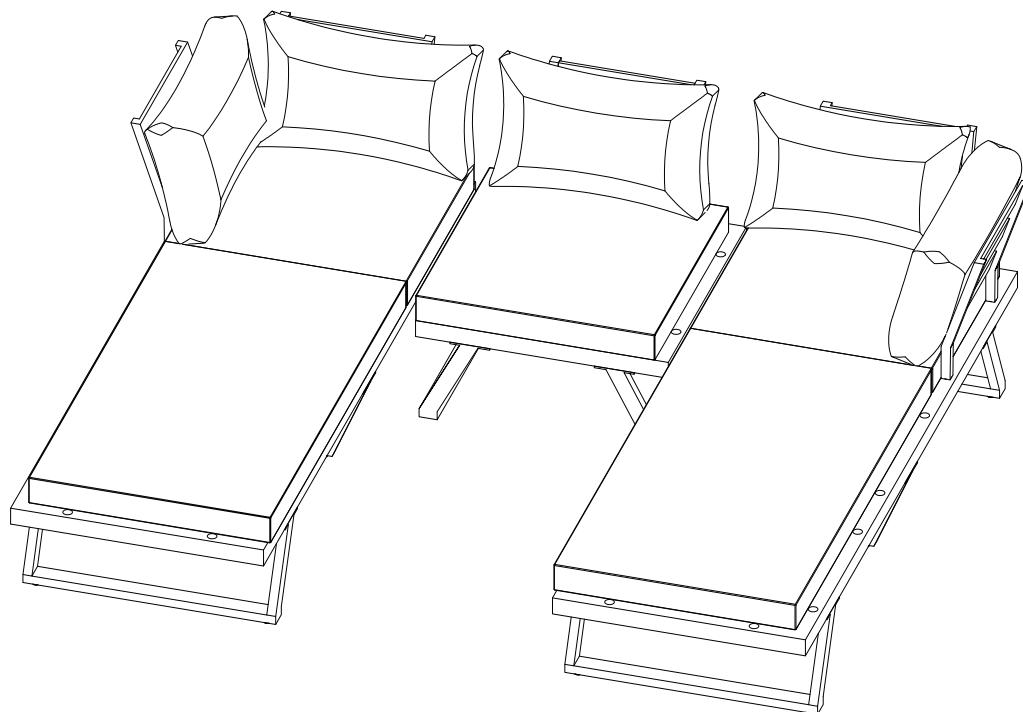
05. x1



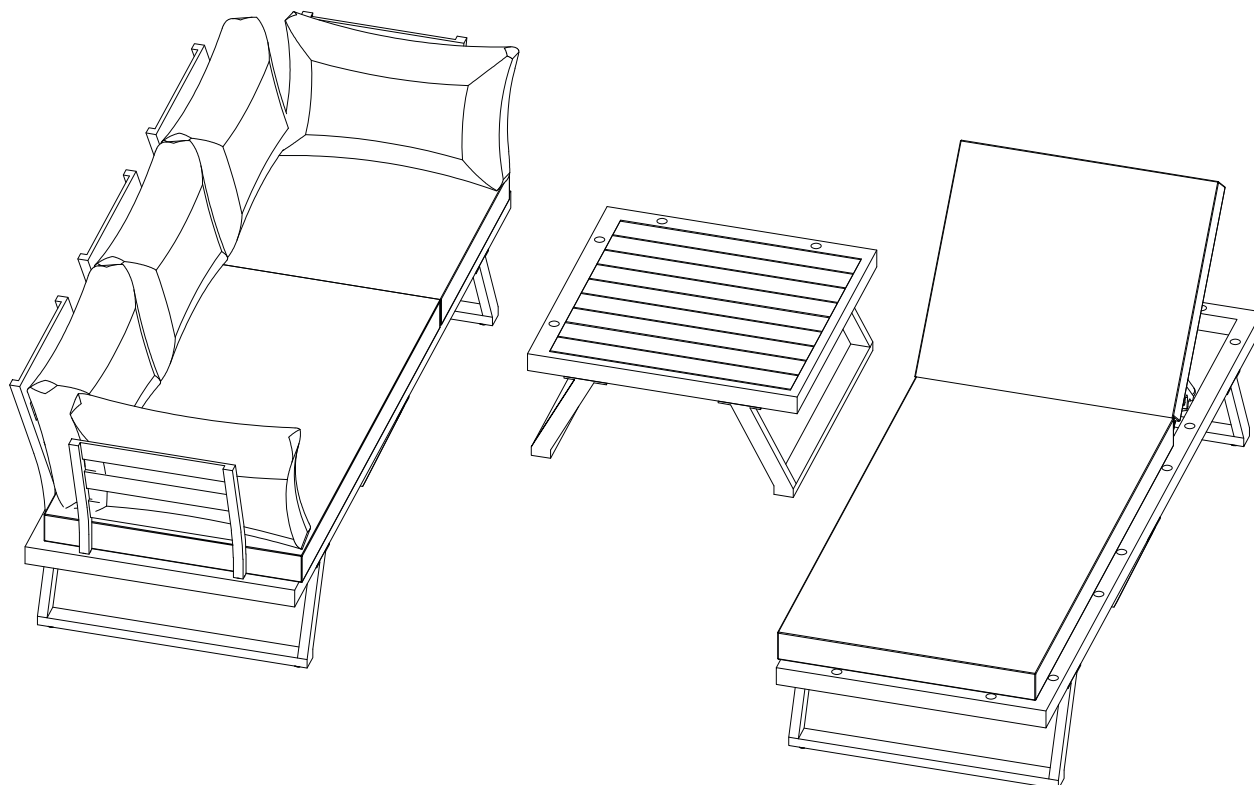
04



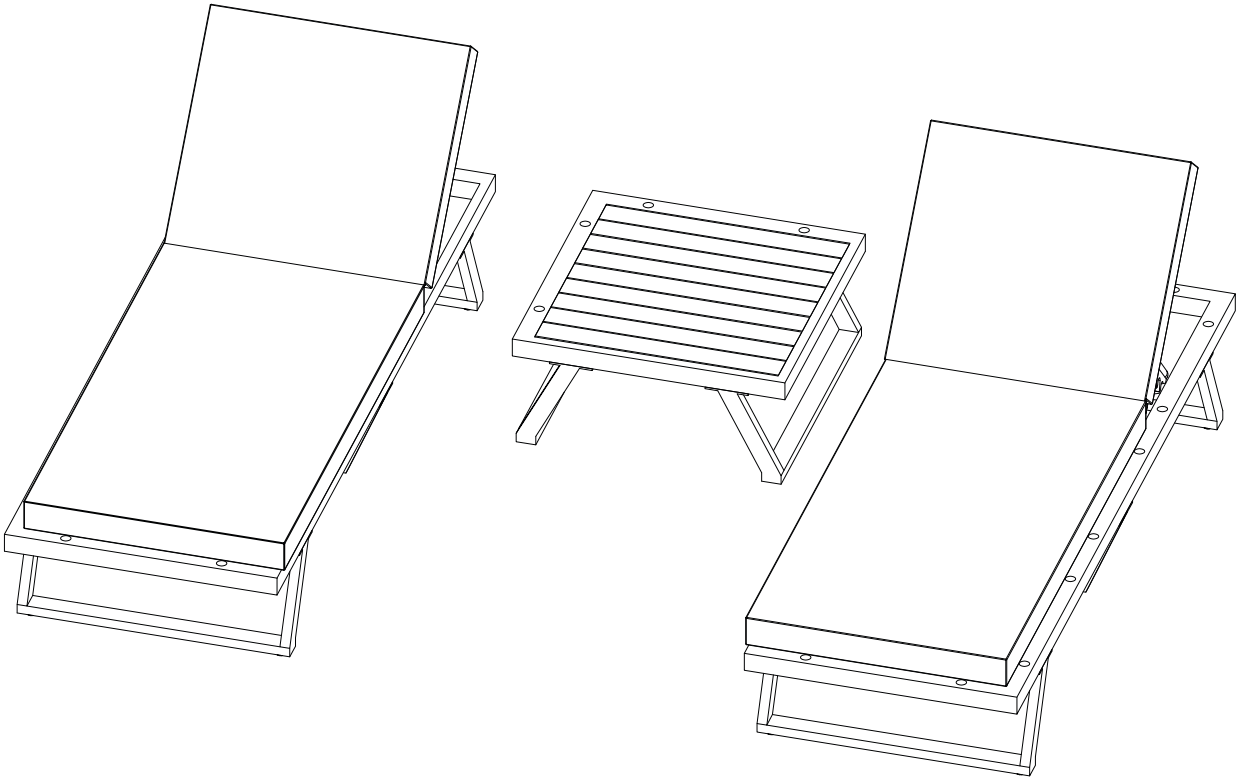
01



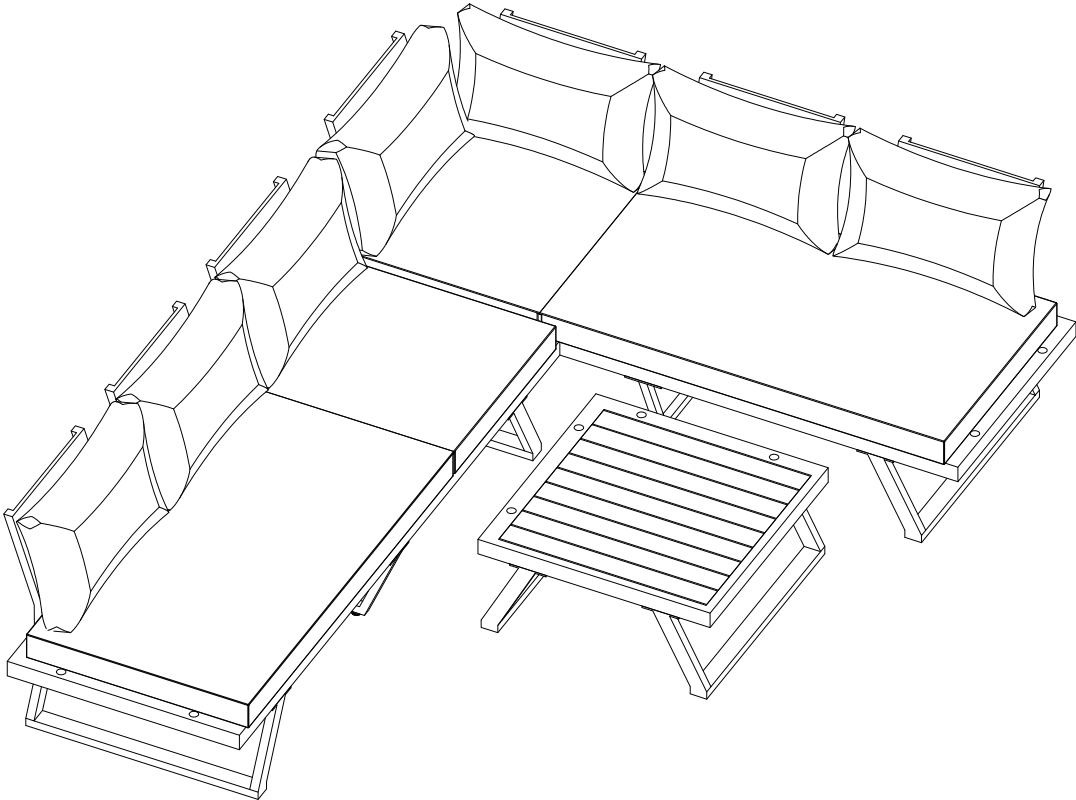
02



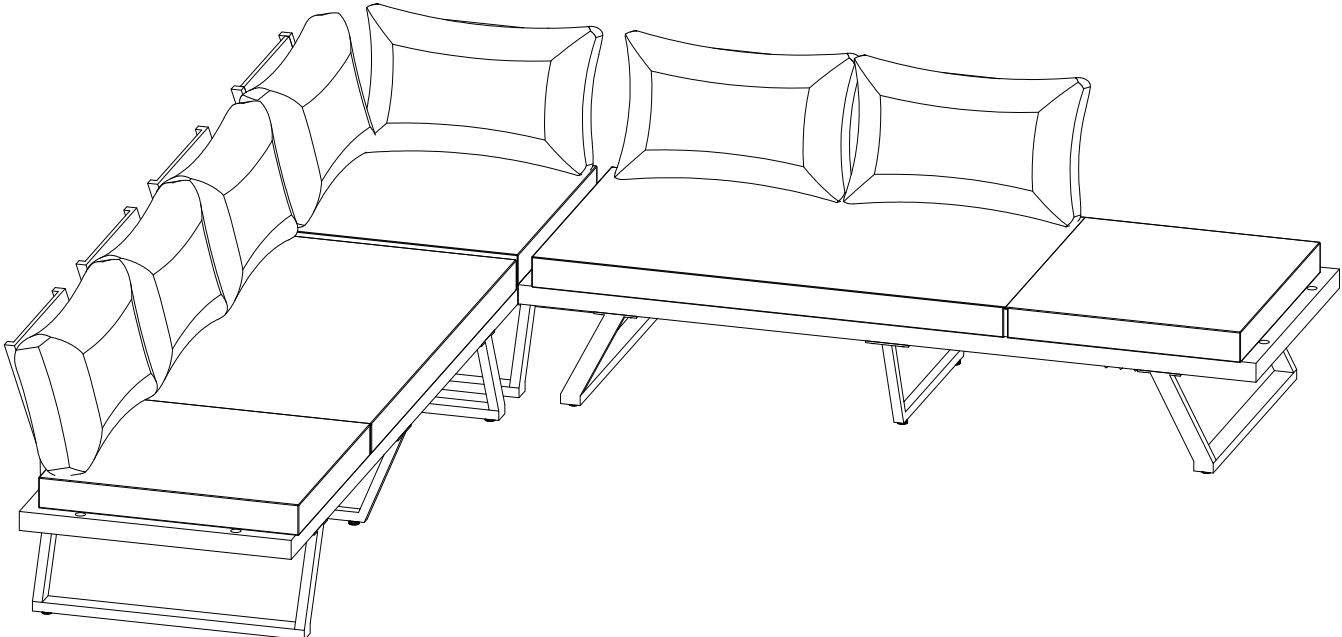
03



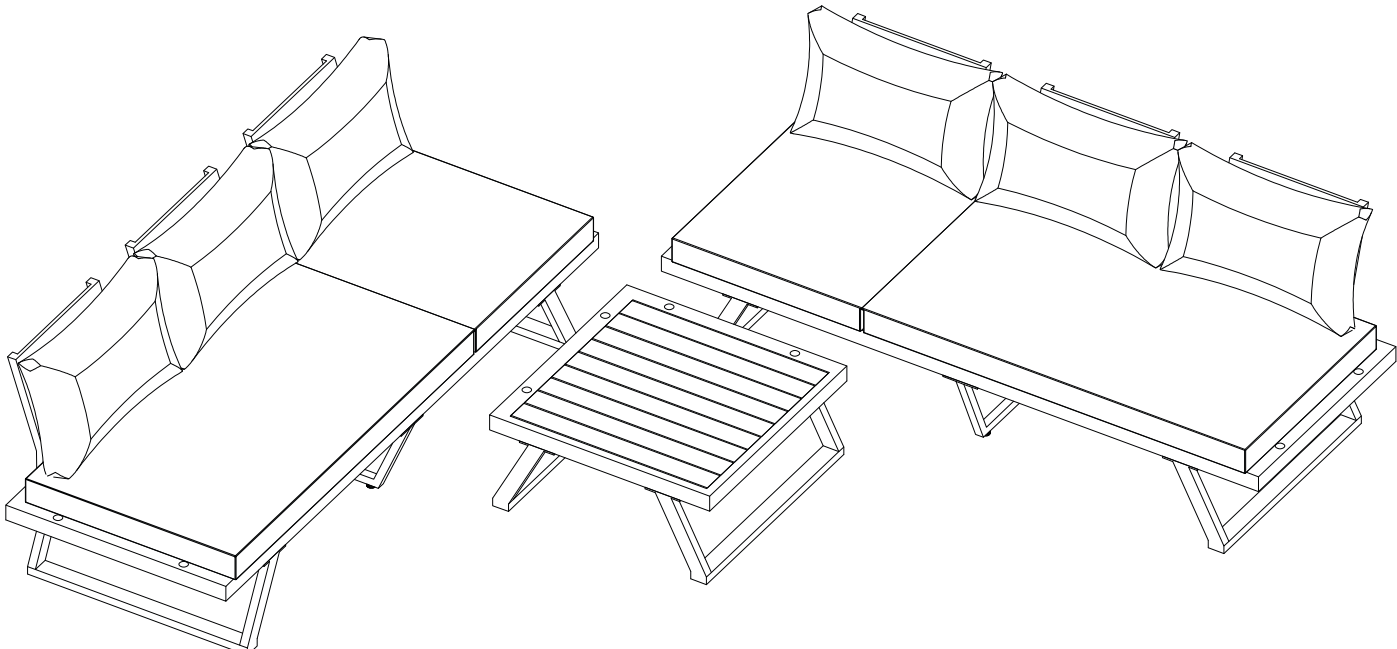
04



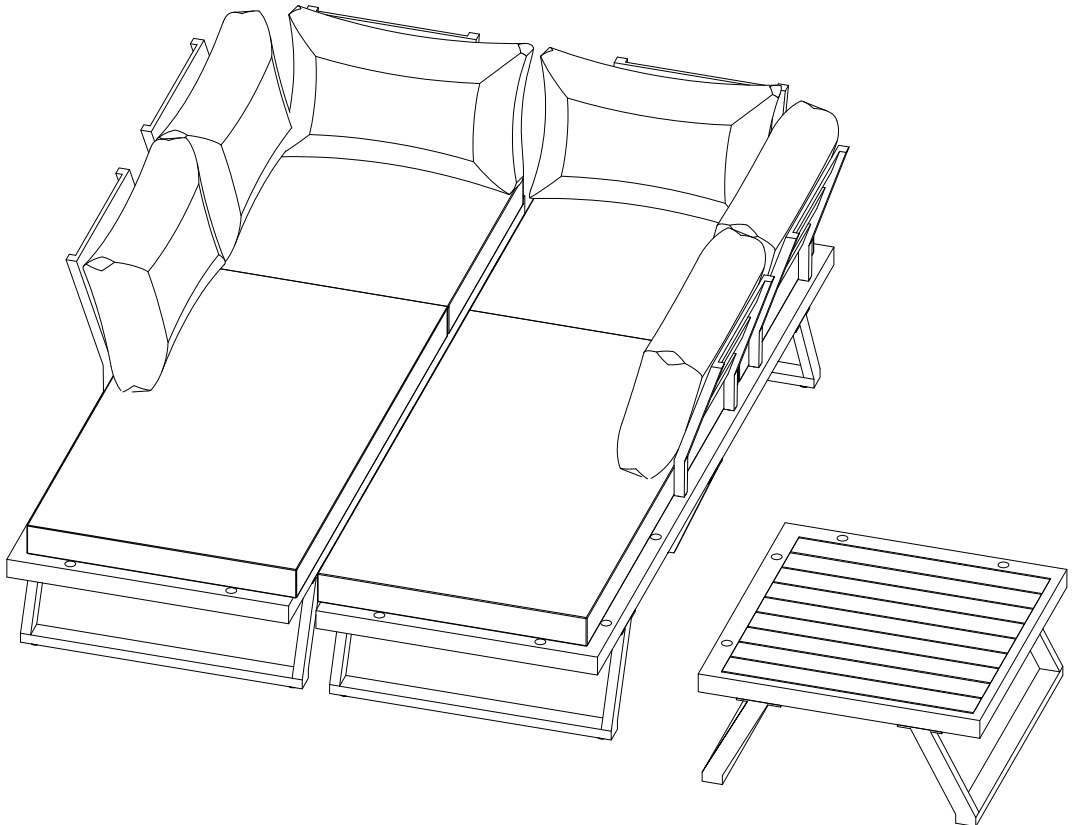
05



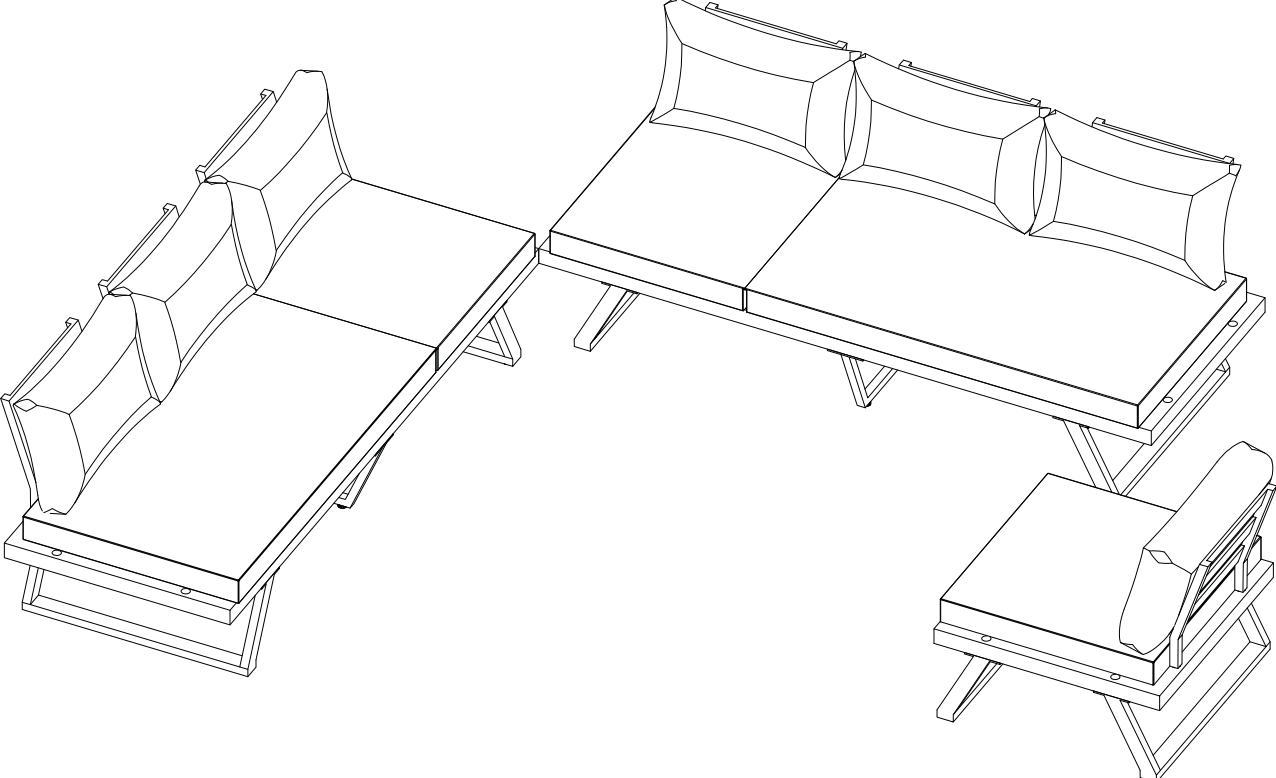
06

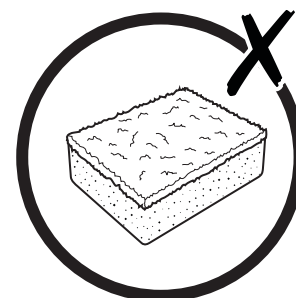
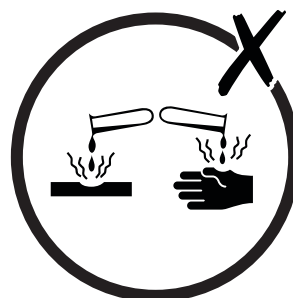
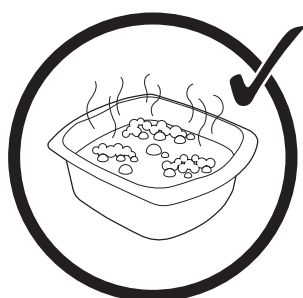
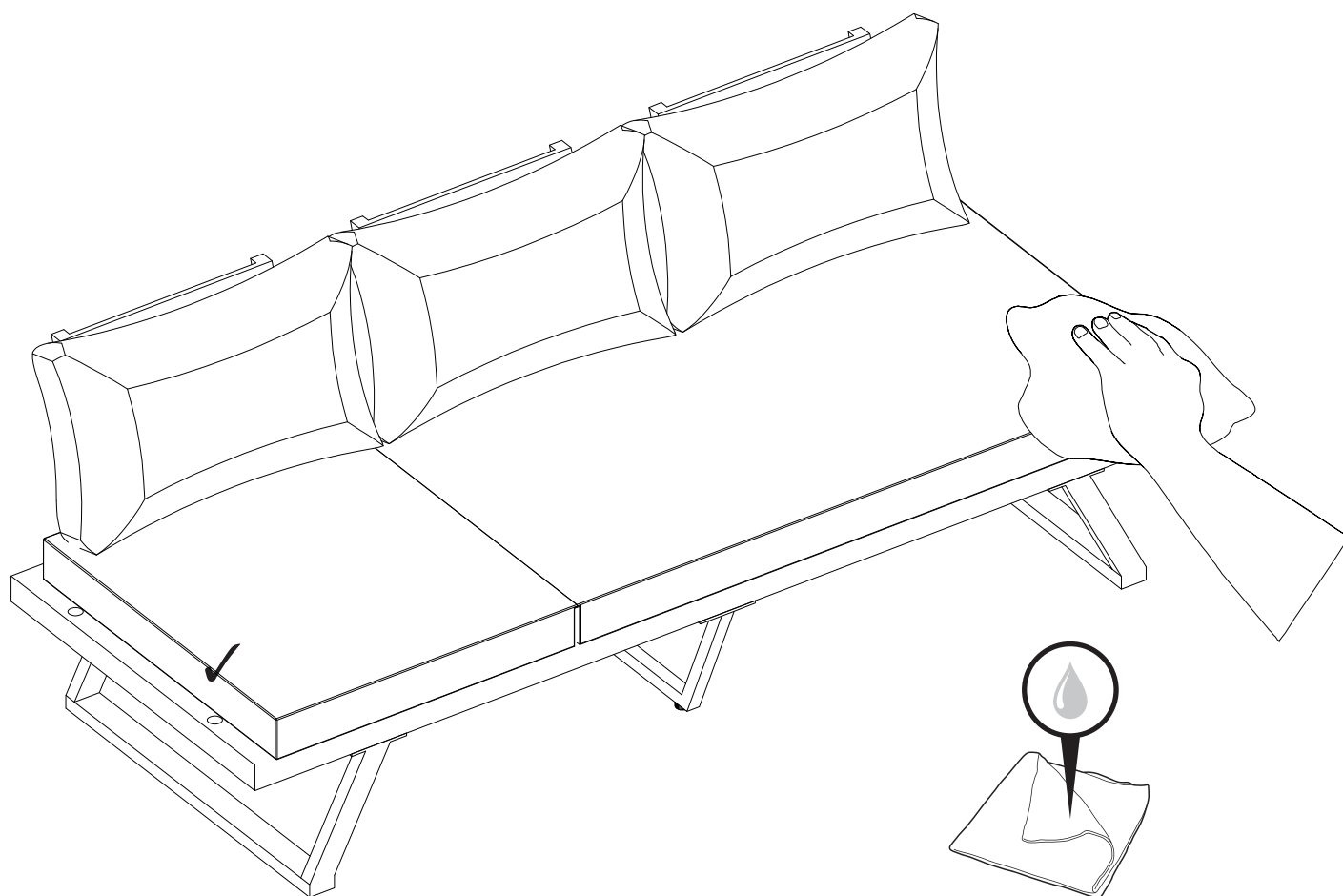


07



08





Manufacturer • Producent:
Kingfisher International Products B.V.
Rapenburgerstraat 175E
1011 VM Amsterdam
The Netherlands
www.kingfisher.com/products

EN
To view instruction manuals online,
visit www.kingfisher.com/products
PL www.castorama.pl
Aby zapoznać się z instrukcją obsługi
online, odwiedź stronę
www.kingfisher.com/products