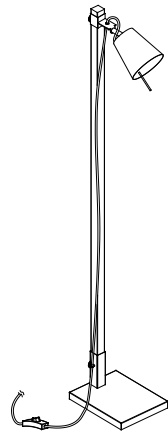


# Menonry



EAN: 5036581098261 / 5036581099435  
 Model: BB4196

V41122\_5036581099435\_MAND1\_2223



**1 2 = 1 + 2**

**EN IMPORTANT -** Please read carefully the separate safety guide before use.

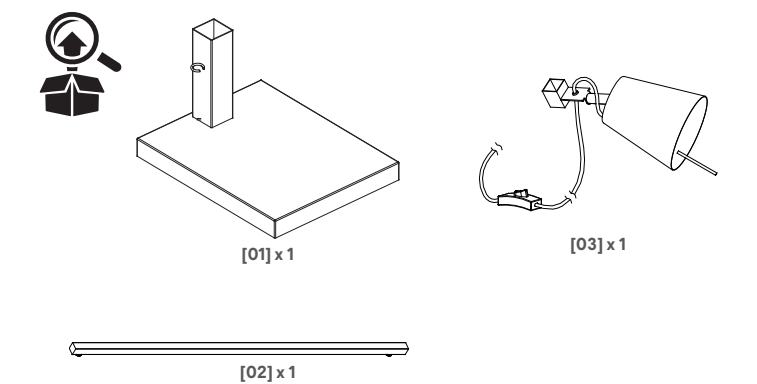
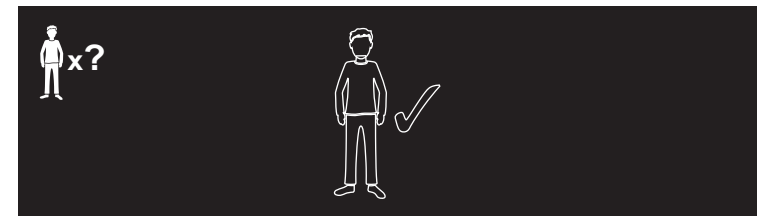
**FR IMPORTANT -** S'il vous plaît lire attentivement le guide de sécurité séparé avant utilisation.

**PL WAŻNE -** Proszę dokładnie zapoznać się z oddzielną instrukcją bezpieczeństwa przed użyciem.

**DE WICHTIG -** Bitte lesen Sie die separaten Sicherheits Sie vor Gebrauch.

**RO IMPORTANT -** Vă rugăm să citiți cu atenție ghidul de siguranță separat înainte de utilizare.

**TR ÖNEMLİ -** Kullanımdan önce dikkatle ayrı emniyet kılavuzunu okuyun lütfen.



**Not included**

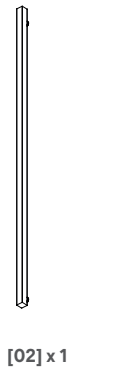
FR Non inclus  
 PL Nie dołączono  
 DE Nicht inbegriffen  
 RO Nu este inclus  
 TR Dahil değildir

**E27**

EN Installation    FR Installation    PL Instalacja  
 DE Installation    RO Instalare    TR Montaj

**01**

[01] x 1



**02**

[03] x 1

[03]

**02**

[03] x 1

**01**

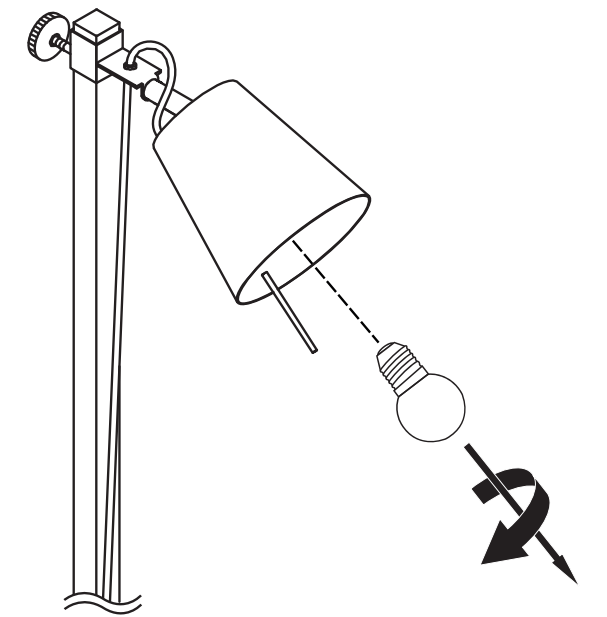
[02]

[01]

## 03

[03]

## 02



## 04

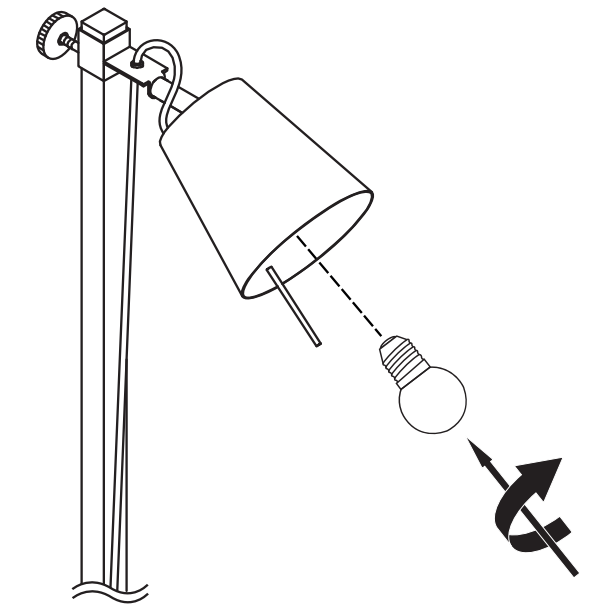
**04**

**UK**    **EU**

**2**

EN ON    FR ON  
 PL WL    DE EIN  
 RO PORNIT    TR AÇIK

## 03



EN Maintenance    FR Maintenance    PL Konserwacja  
 DE Wartung    RO Întreținere    TR Onarım

## 01

**01**

**UK**    **EU**

EN OFF    FR OFF  
 PL WYL    DE AUS  
 RO OPRIT    TR KAPALI

## 04

**04**

**UK**    **EU**

EN ON    FR ON  
 PL WL    DE EIN  
 RO PORNIT    TR AÇIK

## EN Guarantee

- We take special care to select high quality materials and use manufacturing techniques that allow us to create products incorporating design and durability. This GoodHome Product has a manufacturer's guarantee of 2 years against manufacturing defects, from the date of purchase (if bought in store) or date of delivery (if bought online), at no additional cost for normal (non-professional or commercial) household use
- To make a claim under this guarantee, you must present your proof of purchase (such as a sales receipt, purchase invoice or other evidence admissible under applicable law), please keep your proof of purchase in a safe place. For this guarantee to apply, the product you purchased must be new, it will not apply to second hand or display products. Unless stated otherwise by applicable law, any replacement product issued under this guarantee will only be guaranteed until expiry of the original period guarantee period.
- This guarantee covers product failures and malfunctions provided the product was used for the purpose for which it is intended and subject to installation, cleaning, care and maintenance in accordance with the information contained in these terms and conditions, in the user manual and standard practice, provided that standard practice does not conflict with the user manual.
- This guarantee does not cover defects and damage caused by normal wear and tear or damage that could be the result of improper use, faulty installation or assembly, neglect, accident, misuse, or modification of the product. Unless stated otherwise by applicable law, this guarantee will not cover, in any case, ancillary costs (shipping, movement, costs of uninstalling and reinstalling, labour etc), or direct and indirect damage.
- If the product is defective, we will, within a reasonable time, replace or refund.
- Rights under this guarantee are enforceable in the country in which you purchased this product. Guarantee related queries should be addressed to the store you purchased this product from.
- The guarantee is in addition to and does not affect your statutory rights.

## FR Garantie

- Nous veillons tout particulièrement à sélectionner des matériaux de haute qualité et à utiliser des techniques de fabrication qui nous permettent de créer des produits à la fois design et durables. Ce produit GOOD HOME bénéficie d'une garantie fabricant de 2 ans couvrant les défauts de fabrication à compter de la date d'achat (en cas d'achat en magasin) ou de la date de livraison (en cas d'achat sur Internet), sans coût supplémentaire pour une utilisation domestique normale (non commerciale ni professionnelle)
- Pour déposer une réclamation au titre de cette garantie, vous devez présenter votre preuve d'achat (ticket de caisse, facture d'achat ou toute autre preuve recevable en vertu de la loi en vigueur). Conservez votre preuve d'achat dans un endroit sûr. Pour que cette garantie soit applicable, le produit que vous avez acheté doit être neuf. La garantie ne s'applique pas aux produits d'occasion ou aux modèles d'exposition. Sauf indication contraire prévue par la loi en vigueur, tout produit de remplacement fourni au titre de la présente garantie ne sera garanti que jusqu'à expiration de la période de garantie initiale.
- Cette garantie couvre les défaillances et dysfonctionnements du produit, sous réserve que le produit ait été utilisé conformément à l'usage pour lequel il a été conçu, qu'il ait été installé, nettoyé et entretenu conformément aux informations contenues dans les présentes conditions générales ainsi que dans le manuel d'utilisation, et conformément à la pratique, sous réserve que celles-ci n'aillent pas à l'encontre du manuel d'utilisation.
- Cette garantie ne couvre pas les défauts et dommages causés par l'usure normale ni les dommages pouvant résulter d'une utilisation non conforme, d'une installation ou d'un assemblage défectueux, ou d'une négligence, d'un accident, d'une mauvaise utilisation ou d'une modification du produit. Sauf indication contraire prévue par la loi en vigueur, cette garantie ne couvre en aucun cas les coûts accessoires (expédition, transport, frais de désinstallation et réinstallation, main d'œuvre, etc.), ni les dommages directs et indirects.
- Si le produit est défectueux, nous proposerons, dans un délai raisonnable, un produit de remplacement ou un remboursement.
- Cette garantie est valable dans le pays où vous avez acheté ce produit. Toute demande au titre de la garantie doit être adressée au magasin où vous avez acheté ce produit.

- Cette garantie s'ajoute à vos droits au titre de la loi, sans les affecter.
- Si vous avez acheté ce produit en France, en plus de cette garantie commerciale, le vendeur reste tenu de respecter la garantie légale de conformité prévue par les articles L217-4 à L217-14 du Code de la consommation et aux articles qui concernent les vices cachés de la chose vendue dans les conditions prévues aux articles 1641 à 1648 et 2232 du Code civil. Le distributeur auprès duquel vous avez acheté ce produit répond de tout défaut de conformité ou vice caché du produit, conformément aux présentes dispositions.
- En vertu de l'article L217-16 du Code de la consommation, lorsque l'acheteur demande au vendeur, pendant le durée de la garantie commerciale qui lui a été consentie lors de l'acquisition ou de la réparation d'un bien meuble, une remise en état couverte par la garantie, toute période d'immobilisation d'au moins sept jours vient s'ajouter à la durée de la garantie qui reste à courir. Cette période court à compter de la demande d'intervention de l'acheteur ou de la mise à disposition pour réparation du bien en cause, si cette mise à disposition est postérieure à la demande d'intervention. Garantie légale de conformité (extrait du Code de la consommation) : Article L217-4 du Code de la consommation - Le vendeur doit livrer un bien conforme au contrat et répond des défauts de conformité existant lors de la livraison. Il répond également des défauts de conformité résultant de l'emballage, des instructions de montage ou de l'installation lorsque celle-ci a été mise à sa charge par le contrat ou a été réalisée sous sa responsabilité. Article L217-5 du Code de la consommation - Le bien est conforme au contrat : 1. S'il est adapté à l'objectif généralement prévu pour des biens similaires et, le cas échéant : s'il correspond à la description donnée par le vendeur et possède les qualités présentées par le vendeur à l'acheteur sous forme d'échantillon ou de modèle ; s'il présente des qualités que l'acheteur peut légitimement attendre au regard des déclarations publiques faites par le vendeur, par le fabricant ou par son représentant, notamment dans la publicité ou l'étiquetage ; 2. Ou s'il présente les caractéristiques définies d'un commun accord par les parties ou est propre à tout usage spécial recherché par l'acheteur, porté à la connaissance du vendeur et que ce dernier a accepté. Article L217-12 du Code de la consommation - Toute réclamation suite à un défaut de conformité est limitée à deux ans à compter de la livraison du bien. Garantie légale sur les vices cachés (extrait du Code de la consommation) : Article 1641 du Code civil - Le vendeur est tenu de la garantie en cas de défauts cachés de la chose vendue qui la rendent impropre à l'usage auquel on la destine, ou qui diminuent tellement cet usage que l'acheteur ne l'aurait pas acquise, ou n'en aurait donné qu'un moindre prix, s'il les avait connus. Article 1648 du Code civil (alinéa 1) - Toute réclamation résultant de vices cachés doit être faite par l'acheteur dans un délai de deux ans à compter de la découverte du vice.

## PL Gwarancja

- Przykładamy szczególną wagę do tego, aby wybierać materiały wysokiej jakości i stosować techniki produkcyjne, które umożliwiają tworzenie wytrzymałych, a zarazem atrakcyjnych produktów. Ten produkt GOOD HOME ma gwarancję producenta na 2 lata, która obejmuje wady produkcyjne, począwszy od daty zakupu (zakup w sklepie) lub dostawy (zakup przez Internet) bez dodatkowych kosztów w przypadku normalnego (nieprofesjonalnego lub niekomercyjnego) użytku domowego
- Aby dokonać zgłoszenia reklamacyjnego, należy przedstawić dowód zakupu (np. paragon, fakturę lub inny dowód na mocy obowiązujących przepisów prawa). Dowód zakupu należy przechowywać w bezpiecznym miejscu. Gwarancja obejmuje produkty nowe; nie obejmuje produktów używanych lub z ekspozycji. Produkt zamienny objęty niniejszą gwarancją będzie nią objęty aż do wygaśnięcia okresu obowiązywania gwarancji oryginalnego produktu, chyba że określono inaczej w obowiązujących przepisach prawa. [Usonać w przypadku gwarancji dożywności].
- Niniejsza gwarancja obejmuje wady i uszkodzenia produktu, pod warunkiem że produkt był używany zgodnie z przeznaczeniem oraz zamontowany, czyszczony i konserwowany zgodnie z informacjami zawartymi powyżej oraz w instrukcji obsługi, a także ze standardowymi praktykami (jeśli te praktyki nie są sprzeczne z instrukcją użytkownika).
- Niniejsza gwarancja nie obejmuje wad ani uszkodzeń wynikających z normalnego zużycia lub uszkodzeń będących skutkiem niewłaściwego używania, montażu lub złożenia, a także zanieczyszczenia, wypadku i modyfikacji produktu. Gwarancja nie obejmuje w żadnym wypadku dodatkowych kosztów (transportu, przenoszenia, montażu i demontażu, robocizny itd.) ani strata bezpośrednich lub pośrednich, chyba że określono inaczej w obowiązujących przepisach prawa.

- W razie stwierdzenia wad produktu, w uzasadnionym terminie, dokonamy jego wymiany lub zwrotu pieniędzy.
- Prawa wynikające z tej gwarancji obowiązują w kraju, w którym zakupiono produkt. Zapytania dotyczące gwarancji powinno się kierować do sklepu, w którym zakupiono produkt.
- Niniejsza gwarancja jest dokumentem dodatkowym, który nie ma wpływu na ustawowe prawa konsumenta.
- Jeśli produkt zakupiono w Polsce, niniejsza gwarancja nie wyklucza, nie ogranicza ani nie zawieszają uprawnień wynikających z przepisów prawa dotyczących gwarancji na wady zakupionego towaru.

## DE Garantie

- Wir legen besonderen Wert auf qualitativ hochwertige Materialien und Herstellungsmethoden, mit denen wir Produkte erstellen können, die durch Design und Haltbarkeit hervorstechen. Dieses Produkt GOOD HOME hat eine Herstellergarantie von 2 Jahre auf Fertigungsmängel ab Kaufdatum (wenn im Geschäft gekauft) oder ab Lieferdatum (wenn online gekauft), ohne zusätzliche Kosten für den normalen (nicht gewerbsmäßigen oder kommerziellen) Hausgebrauch. Um einen Garantieanspruch geltend zu machen, müssen Sie Ihren Kaufbeleg vorlegen (z. B. eine Quittung, eine Rechnung oder einen anderen Beleg, der unter geltendem Gesetz zulässig ist). Bitte bewahren Sie Ihren Kaufbeleg an einem sicheren Ort auf. Damit diese Garantie rechtsgültig ist, muss das von Ihnen erworbene Produkt neu sein, die Garantie gilt nicht für Second-Hand-Ware oder Ausstellungstücke. Sofern nicht unter geltendem Recht anders angegeben, fällt jedes im Rahmen dieser Garantie ausgegebene Austauschprodukt deshalb nur in den Garantiezeitraum des Originalprodukts.
- Diese Garantie deckt Produktmängel und Fehlfunktionen ab, sofern das Produkt für den vorgesehenen Zweck verwendet und entsprechend den Informationen gemäß dieser Geschäftsbedingungen sowie der Bedienungsanleitung und mit üblichen Verfahren installiert, gereinigt, gepflegt und gewartet wurde, vorausgesetzt, dass die üblichen Verfahren nicht gegen die Bedienungsanleitung verstoßen.
- Diese Garantie deckt weder Defekte und Schäden ab, die durch normalen Verschleiß oder Schäden aufgrund unsachgemäßer Verwendung verursacht wurden, noch Schäden, die auf fehlerhafte Installation oder Montage, Nachlässigkeit, Unfall, Missbrauch oder Veränderung des Produkts zurückzuführen sind. Sofern nicht unter geltendem Recht anders angegeben, deckt diese Garantie in keinem Fall Nebenkosten (Versand, Transport, Kosten für Deinstallation und Neuinstallation, Arbeit usw.) oder direkte sowie indirekte Schäden ab.
- Kompatibel mit der Anschlussbox für Deckenleuchten. Informationen zur korrekten Montage und Verwendung finden Sie in den Montageanweisungen, die mit dem Produkt geliefert wurden.
- Die Rechte im Rahmen dieser Garantie sind im Kaufland, in dem Sie das Produkt gekauft haben, durchsetzbar. Fragen im Zusammenhang mit der Garantie sollten an das Geschäft gestellt werden, in dem Sie das Produkt erworben haben. Ihre gesetzlich verbrieften Rechte bleiben von dieser Garantie unberührt und gelten neben dieser.
- Wenn Sie dieses Produkt in Deutschland in einem Geschäft erworben haben, ist der Händler haftbar, sofern das Produkt gemäß Art. 246 (1) (5), § 312a (2) Absatz 1,3 des Einführungsgesetzes zum Bürgerlichen Gesetzbuch („EGBGB“) defekt ist. Wenn Sie dieses Produkt online gekauft haben, ist der Händler haftbar, sofern das Produkt gemäß Art. 246a 1 (1), Absatz 1 (8) des Einführungsgesetzes zum Bürgerlichen Gesetzbuch („EGBGB“) defekt ist.

## RO Garanție

- Avem o grijă deosebită să selectăm materiale de înaltă calitate și să utilizăm tehnici de fabricare care ne permit să creăm produse care încorporează designul și durabilitatea. Acest produs GOOD HOME beneficiază de garanție din partea producătorului de 2 ani pentru defectele de fabricație, de la data achiziției (dacă este cumpărat din magazin) sau de la data livrării (dacă este cumpărat online), fără niciun cost suplimentar pentru uz casnic normal (nu profesional sau comercial) [Vă rugăm să ștergeți pentru Mărcile comerciale].
- Pentru a efectua o solicitare în temeiul acestei garanții, trebuie să prezentați dovada achiziției (cum ar fi, chitanța de vânzare/bonul fiscal, factura de achiziție sau alte dovezi admisibile conform legii aplicabile); vă rugăm să păstrați dovada achiziției într-un loc sigur. Pentru ca această garanție să se aplice, produsul achiziționat trebuie să fie nou, garanția neaplicându-se pentru produse la mâna a doua sau produse de prezentare. Cu excepția cazului

- în care legislația aplicabilă prevede altfel, orice produs înlocuit livrat în baza prezentei garanții va beneficia de garanție doar până la expirarea perioadei inițiale de garanție. [Vă rugăm să ștergeți pentru garanțiile pe viață].
- Prezenta garanție acoperă defecțiunile produsului și erorile de funcționare, cu condiția ca produsul să fi fost utilizat în scopul prevăzut și să fi fost instalat, curățat, îngrijit și întreținut în conformitate cu informațiile conținute în termenii și condițiile prezente, manualul de utilizare și practicile standard, cu condiția ca practicile standard să nu fie în contradicție cu manualul de utilizare.
- Această garanție nu acoperă defectele și deteriorările provocate de uzura normală sau daunele care pot fi rezultatul utilizării necorespunzătoare, instalării sau asamblării defectuoase, neglijenței, accidentelor, utilizării greșite sau modificărilor aduse produsului. Cu excepția cazului în care legislația aplicabilă prevede altfel, prezenta garanție nu va acoperi, în niciun caz, costurile suplimentare (de expediere, deplasare, deinstalare și reinstalare, manoperă etc.) sau daunele directe și indirecte.
- Dacă produsul este defect, îl vom înlocui sau vă vom rambursa banii, într-un interval de timp rezonabil.
- Drepturile acoperite de această garanție sunt aplicabile în țara în care ați achiziționat produsul. Întrebările legate de garanție trebuie adresate magazinului de la care ați achiziționat produsul.
- Garanția este suplimentară drepturilor dvs. legale și nu le afectează.

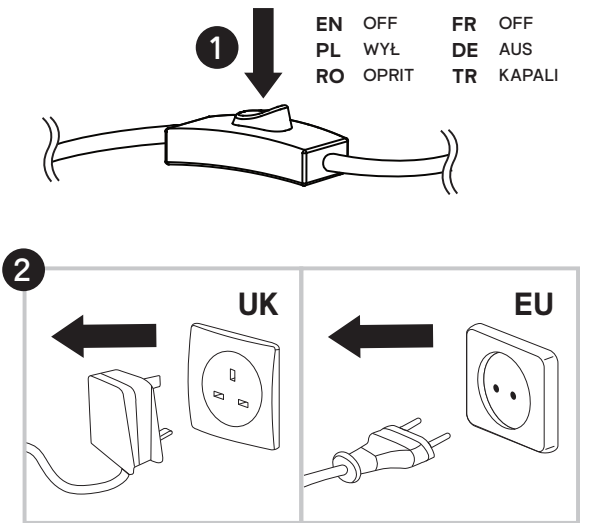
## TR Garanti

- Yüksek kaliteli malzemeler seçmeye ve tasarım ile dayanıklılığı bir arada sunan ürünler ortaya çıkarmamızı sağlayan üretim tekniklerini kullanmaya özen gösteririz. Bu ürün GOOD HOME üretim hatalarına karşı (mağazadan alındıysa) satın alma tarihinden veya (internet üzerinden alındıysa) teslimat tarihinden itibaren normal ev kullanımı için (profesyonel veya ticari olmayan) [Lütfen Ticari markalar için bunu silin] ek bir maliyet olmadan üreticinin sağladığı bir garanti süresine 2 yıllık sahiptir.
- Bu garanti süresi kapsamında talepte bulunmak için ürünü satın aldığınızda dair bir kant sunmalısınız (satış makbuzu, fatura veya yürürlükteki kanun kapsamında kabul edilebilecek başka bir kant), lütfen satın alma kanıtınızı güvenli bir yerde muhafaza edin. Bu garantinin geçerli olması için satın aldığınız ürünün yeni olması gerekir, ikinci el veya teşhir ürünleri bu kapsamda değildir. Yürürlükteki kanunda aksi belirtilmedikçe bu garanti kapsamında verilen herhangi bir ikame ürüne yalnızca orijinal ürünün garanti süresi bitimine kadar garanti verilir.
- Bu garanti; ürünün amacına uygun kullanılmış olması ve montajı, temizliği, bakımı ve muhafazasının bu hükümler ve koşullarda, kullanıcı kılavuzunda yer alan bilgiler ve kullanıcı kılavuzuyla çelişmemesi kaydıyla standart uygulamaya uyarınca yapılmış olması şartıyla ürün arızalarını ve kusurlarını kapsar.
- Bu garanti; normal aşınma ve eskime nedeniyle oluşan kusurlar ile hasarları veya yanlış kullanım, yanlış kurulum veya montaj, ihmali, kaza, kötü kullanım ve ürünün hatalı şekilde değiştirilmesinden doğan hasarları kapsamaz. Yürürlükteki kanunda aksi belirtilmedikçe bu garanti hiçbir koşulda ek maliyetleri (sevkiyat, taşıma, sökme ve yeniden montaj, işçilik vs.) veya doğrudan ve dolaylı hasarları kapsamaz.
- Ürün kusurluysa makul bir süre içinde değişim veya iade imkanı sağlar.
- Bu garanti kapsamındaki haklar, ürünün satın alındığı ülke için geçerlidir. Garantiye ilişkin sorular, bu ürünün satın aldığınız mağazaya yönlendirilmelidir.
- Garanti, temel haklarınızla ilave olarak verilir ve temel haklarınızı etkilemez.
- Bu ürünün Türkiye'den veya Romanya'dan satın aldıysanız tarafınıza bir garanti belgesi sunulacaktır.

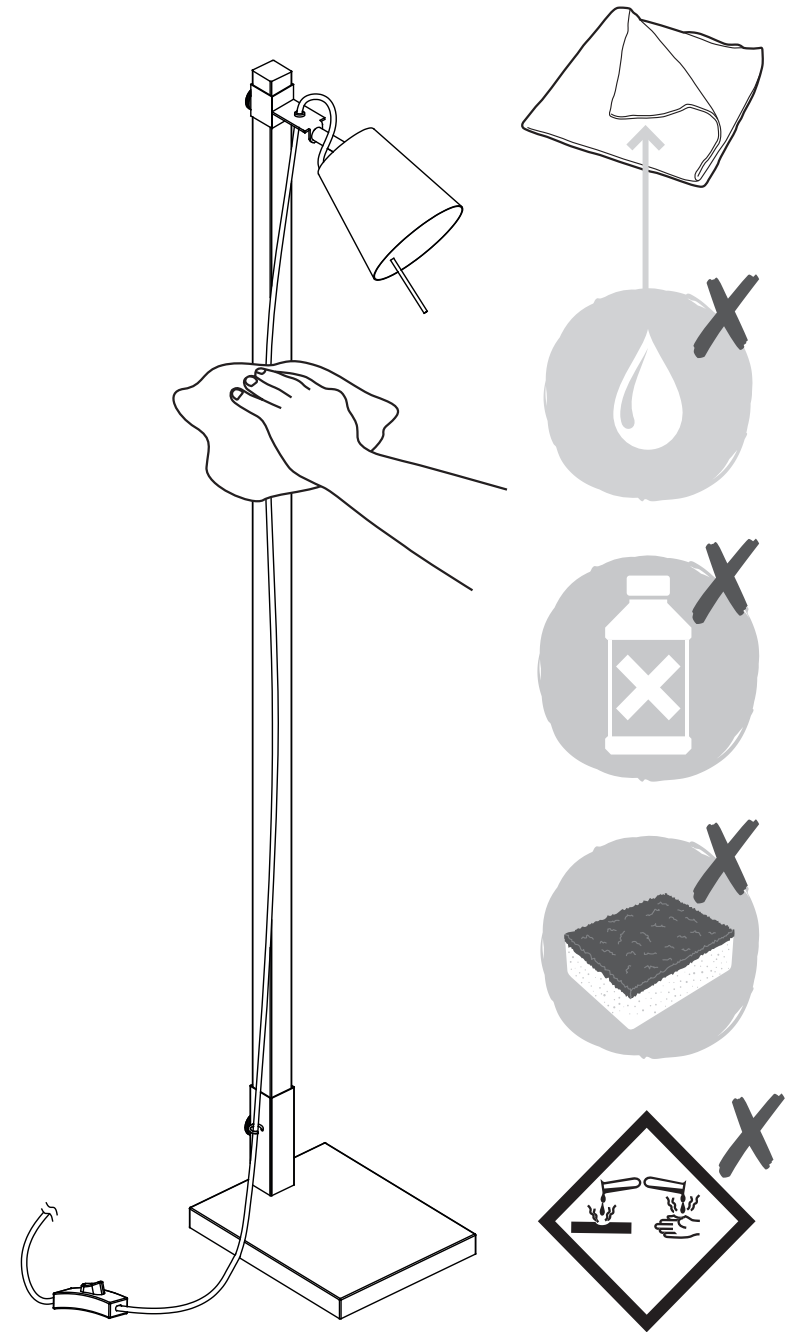


|    |        |    |           |    |             |
|----|--------|----|-----------|----|-------------|
| EN | Care   | FR | Entretien | PL | Pielęgnacja |
| DE | Pflege | RO | Îngrijire | TR | Bakım       |

# 01



# 02







RO

## ! Siguranța

### Avertisment

- Aceste instrucțiuni sunt pentru siguranța dumneavoastră. Vă rog să citiți cu atenție aceste instrucțiuni înainte de instalarea produsului și să le păstrați pentru referințe ulterioare.
- Verificați prezența tuturor componentelor.
- Înlăturați întregul ambalaj / pungă etc de pe produs.
- Lampa trebuie amplasată pe o suprafață plată, uscată și curată. Nu permiteți ca lampa să fie acoperită; feriiți-o de perdele, de cearșafuri etc.
- Acest produs este potrivit pentru utilizarea doar în interiorul clădirilor dar nu pentru zonele în care există în permanență umezeală cum este baia.
- Atenție: Cablul de alimentare trebuie să fie bine fixat, pentru a evita pericolul de electrocutare (evitați formarea de bucle care atâră, deoarece există pericolul ca acestea să fie agățate/prinse în ceva).
- Niciodată nu plasați obiecte pe produs și nici nu agățați nimic de produs.
- Cablul sau cordonul flexibil extern al acestui corp de iluminat nu poate fi înlocuit; în cazul în care cablul se deteriorează, corpul de iluminat trebuie aruncat.
- Atunci când produsul nu luminează după instalare:  
< Verificați să nu existe pană de curent  
< Verificați ca toate conexiunile să fie securizate
- Dacă aveți dubii despre instalarea /utilizarea acestui produs, consultați un electrician calificat.
- Mereu deconectați produsul cel puțin 10 minute permițând răcirea înaintea activităților de mentenanță sau activităților de ajustare.
- Se recomandă programarea unor intervenții regulate de întreținere, pentru a menține curățenia suprafeței.

### Date tehnice

|   |  |
|---|--|
| Tensiunea de alimentare:  | 220-240 V~, 50 Hz  |
| Tip bec:  | 1 x Max. 40 W E27 (verificați dimensiunile becului în raport cu spațiul disponibil)  |
|   | Acest produs respectă cerințele de conformitate ale reglementărilor sau directivelor europene aplicabile.  |
|  | Produs clasa II -Dublu izolat - împământarea nu este necesară.   |
|  | Doar pentru utilizarea în interiorul clădirilor.   |
|  | Deșeurile produselor electrice nu trebuie să fie eliminate împreună cu deșeurile menajere. Vă rog să eliminați deșeurile menajere în locurile special amenajate. Contactați autoritățile locale sau magazinul de unde ați achiziționat produsul pentru detalii referitoare la reciclare. |
| xxWyy   | xx-anul; yy-săptămâna din an   |





TR

## ! Güvenlik

### Uyari

- Bu talimatlar güvenliğinizi içindir. Lütfen montajdan önce talimatların tamamını okuyun ve gelecekte başvuru için saklayın.
- Paketi kontrol edin ve listede yer alan tüm parçaların paket içinde bulunduğundan emin olun.
- Üründen tüm paketeleme, ambalaj vb. malzemeyi çıkarın.
- Lamba; düz, kuru ve temiz bir zemin üzerine yerleştirilmelidir. Ürünün üzerinin örtülmesini engelleyin; perdelerden, çarşafardan vb. eşyalardan uzak tutun.
- Bu ürün sadece kapalı kullanım için tasarlanmış ve banyo gibi sabit bir nem var yerler için uygun değildir.
- Dikkat: Kablonun yönlendirilmiş olduğundan ve böylece tehlike oluşturmayacağından emin olun (kablunun çekilebileceği/takılabileceği şekilde sallanmasını/dolanmasını önleyin).
- Asla ürünün üzerine bir şey koymayın veya herhangi bir bölümüne bir şey asmayın.
- Harici esnek kablo veya bu armatürün kablolu değiştirilemez. Kablo zarar görürse armatür imha edilmelidir.
- Ürün montajdan sonra yanmıyorsa:  
> Elektrik arızası olmadığından emin olun  
> Tüm bağlantıların emniyete alındığından emin olun
- Bu ürünün montajı/kullanımı hakkında şüpheniz varsa, yetkili bir elektrikçiye danışın.
- Üründe bakım veya ayar yapmadan önce her zaman ürünün elektrik bağlantısını keserek en az 10 dakika soğumaya bırakın.
- Yüzeyin iyi bir durumda korunması için düzenli bir bakım programının izlenmesi önerilir.

### Teknik veriler

|   |   |
|---|---|
| Besleme Gerilimi:   | 220-240 V~, 50 Hz   |
| Ampul Tipi:   | 1 x Max. 40 W E27 (seçilen ampulun armatürdeki montaj boşluğuna uygunluğunu kontrol ediniz)   |
|    | Bu ürün, geçerli Avrupa Tüzüklerinin veya Direktiflerinin uygunluk gerekliliklerine uygundur.   |
|  | Sınıf II  |
|  | Sadece iç mekan kullanımı için uygundur.  |
|  | Kullanılmış elektrikli ürünler ve ev atıklarının birlikte atılmaması gerekir. Elektrikli/Elektronik ürünler veya pil içerisinde bulunan bazı kimyasallar sağlığa ve çevreye zararlı olabilir. Tesislerinin bulunduğu yerlerde geri dönüşümünü sağlayınız. Geri dönüşüm tavsiyesi için yerel yetkililer veya satış noktasından bilgi alınız. |
| xxWyy   | xx-yıl; yy-yılın haftası  |

### Addresses

**Manufacturer • Fabricant • Producent**  
**Producător • Fabricante:**  
**UK Manufacturer:**  
Kingfisher International Products Limited,  
3 Sheldon Square, London, W2 6PX,  
United Kingdom

**EU Manufacturer:**  
Kingfisher International Products B.V. Rapenburgerstraat 175E  
1011 VM Amsterdam  
The Netherlands  
[www.kingfisher.com/products](http://www.kingfisher.com/products)

**EN** [www.diy.com](http://www.diy.com)  
[www.screwfix.com](http://www.screwfix.com)  
[www.screwfix.ie](http://www.screwfix.ie)

**To view instruction manuals online, visit [www.kingfisher.com/products](http://www.kingfisher.com/products)**

Made in China

**FR** [www.castorama.fr](http://www.castorama.fr)  
[www.bricodepot.fr](http://www.bricodepot.fr)

**Pour consulter les manuels d'instructions en ligne, rendez-vous sur le site [www.kingfisher.com/products](http://www.kingfisher.com/products)**

Fabriqué en RPC

**PL** [www.castorama.pl](http://www.castorama.pl)

**Aby zapoznać się z instrukcją obsługi online, odwiedź stronę [www.kingfisher.com/products](http://www.kingfisher.com/products)**

Wyprodukowano w ChRL

**RO** [www.bricodepot.ro](http://www.bricodepot.ro)

**Pentru a consulta manualele de instrucțiuni online, vizitați [www.kingfisher.com/products](http://www.kingfisher.com/products)**

Fabricat în China

**TR İthalatçı Firma:**  
KOÇTAŞ YAPI MARKETLERİ TİC. A.Ş.  
Taşdelen Mah. Sırrı Çelik Bulvarı No: 5  
34788 Taşdelen/Çekmeköy/İSTANBUL  
Tel: +90 216 4300300  
Faks: +90 216 4844313  
[www.koctas.com.tr](http://www.koctas.com.tr)

**Kullanım kılavuzuna internet üzerinden ulaşmak için [www.kingfisher.com/products](http://www.kingfisher.com/products) adresini ziyaret edin**

Yetkili servis istasyonları ve yedek parça temini için aşağıda yer alan Koçtaş Müşteri Hattı ve Koçtaş Genel Müdürlük irtibat bilgilerinden faydalanınız.

KOÇTAŞ MÜŞTERİ HİZMETLERİ  
0850 209 50 50

AEEE Yönetmeliğine Uygundur.  
Menşei: Çin

# Menonry



EAN: 5036581098261 / 5036581099435

Model: BB4196



EN



## Safety

### Warning

- These instructions are for your safety. Please read through them thoroughly prior to installation and retain them for future reference.
- Check the pack and make sure you have all of the parts listed.
- Remove all packaging, wrap etc from the product.
- The lamp should be placed on a flat, dry and clean surface. Do not allow the lamp to be covered; keep clear of curtains and bedding, etc.
- This product is suitable for indoor use only and not for areas constantly subject to moisture such as bathroom.
- Caution: Ensure the cable is routed so it does not present a hazard (avoid dangling loops where the cable is likely to be pulled/caught).
- Never put anything on the product or hang anything on any part of this product.
- The external flexible cable or cord of this luminaire cannot be replaced; if the cord is damaged, the luminaire must be destroyed.
- When the product does not light after installation:
  - > Ensure there is no electricity failure
  - > Ensure all the connections are secured
- If you have any doubt about installation/use of this product, consult a qualified electrician.
- Always disconnect the product from mains at least 10 minutes allowing to cool down before any maintenance or adjustment.
- It is recommended to have a regular schedule of care and maintenance to keep the surface condition well.

### Technical Data

|                 |   |
|-----------------|---|
| Supply Voltage: | 220-240 V~, 50 Hz   |
| Bulb Type:      | 1 x Max. 40 W E27 (check bulb dimensions in relation to space available)  |
|                 | This product complies with conformity requirements of the applicable European Regulations or Directives.  |
|                 | This product complies with conformity requirements of the applicable UK Regulations.  |
|                 | Class II product - Double Insulated - No earth required.  |
|                 | For indoor use only.  |
|                 | Waste electrical products should not be disposed of with household waste. Please recycle where facilities exist. Check with your Local Authority or local store for recycling advice. |
| xxWyy           | xx-year; yy-week of the year  |

FR



## Sécurité

### Avertissement

- Les consignes suivantes visent à assurer votre sécurité. Veuillez les lire attentivement avant
- Assurez-vous de la présence de toutes les pièces répertoriées.
- Retirez le produit de l'emballage.
- La lampe doit être placée sur une surface plane, sèche et propre. Évitez toute situation dans laquelle la lampe pourrait se trouver recouverte ; conservez-la à l'écart des rideaux, de la literie, etc.
- Ce produit est exclusivement conçu pour être utilisé à l'intérieur et ne convient pas aux endroits qui présentent une humidité constante telles que dans les salles de bains.
- Attention : assurez-vous que l'acheminement du câble ne présente aucun danger (évitiez les boucles pendantes, où le câble risque d'être arraché/accroché).
- Ne placez ni n'accrochez jamais d'objet sur ce produit.
- Le câble souple externe ou le cordon de ce luminaire ne peut pas être remplacé ; si le cordon est endommagé, le luminaire doit être détruit.
- Si le produit ne s'allume pas après l'installation :
  - > S'assurer qu'il n'y a pas de panne électrique
  - > S'assurer que tous les branchements soient faits
- En cas de doutes concernant le montage ou l'utilisation de ce produit, consultez un électricien professionnel.
- Toujours débrancher le produit au secteur au moins 10 minutes avant toute opération de maintenance ou de réglage, afin de s'assurer de son refroidissement.
- Il est recommandé d'effectuer un nettoyage et un entretien réguliers pour conserver un bon état de surface.

### Caractéristiques

|                          |   |
|--------------------------|---|
| Tension d'alimentation : | 220-240 V~, 50 Hz   |
| Type d'ampoule :         | 1 x Max. 40 W E27 (vérifiez au préalable les dimensions de l'ampoule par rapport à l'espace disponible)   |
|                          | Ce produit est conforme aux exigences de conformité des règlements ou directives européennes applicables.   |
|                          | Produit de classe II - Double isolation - Le branchement au cable de terre n'est pas nécessaire.  |
|                          | Pour utilisation à l'intérieur uniquement.  |
|                          | Les produits électriques usagés ne doivent pas être jetés avec les ordures ménagères. Veuillez utiliser les aménagements spécifiques prévus pour les traiter. Renseignez-vous auprès des autorités locales ou du revendeur pour obtenir la marche à suivre en matière de recyclage. |
| xxWyy                    | xx-année ; yy-semaine de l'année  |

PL



## Bezpieczeństwo

### Ostrzeżenie

- Niniejsze instrukcje służą Twojemu bezpieczeństwu. Prosimy dokładnie je przeczytać przed instalacją i zachować do wglądu.
- Sprawdź opakowanie i upewnij się, że znajdują się w nim wszystkie części.
- Usuń całe opakowanie, folię itd. z produktu.
- Lampę należy umieścić na płaskim, suchym i czystym podłożu. Nie zastaniać lampy; trzymać ją z dala od zasłon, pościeli itd.
- Produkt ten jest zaprojektowany wyłącznie do użytku wewnątrz pomieszczeń i nie nadaje się do miejsca, które ma stałą wilgotność, takich jak łazienki.
- Przestroga: Upewnij się, że kabel jest poprowadzony w sposób nie stwarzający zagrożenia (unikaj zawieszania kabla w sposób, który umożliwi jego pociągnięcie/zahaczenie).
- Nigdy nie umieszczaj ani nie wieszaj na produkcie jakichkolwiek przedmiotów.
- Elastyczny przewód zewnętrzny lampy nie podlega wymianie; jeśli zostanie uszkodzony, należy oddać lampę na złom.
- Gdy produkt nie zaświeci się po instalacji, upewnij się że:
  - > nie ma awarii instalacji elektrycznej,
  - > wszystkie połączenia są prawidłowe i bezpiecznie wykonane
- Jeśli masz jakiegokolwiek wątpliwości dotyczące montażu/użycia niniejszego produktu, skonsultuj się z wykwalifikowanym elektrykiem.
- Zawsze odłącz produkt od zasilania przed wykonaniem naprawy, konserwacji lub regulacji, minimum 10 minut przed wykonaniem tych czynności, aby produkt mógł się schłodzić.
- Zaleca się prowadzenie regularnego harmonogramu konserwacyjnego, aby utrzymywać powierzchnię w dobrym stanie.

### Dane techniczne

|                      |   |
|----------------------|---|
| Napięcie znamionowe: | 220-240 V~, 50 Hz   |
| Rodzaj żarówki:      | 1 x Maks. 40 W E27 (sprawdź rozmiar żarówek aby pasował też pod względem wielkości w oprawie)   |
|                      | Ten produkt spełnia wymogi zgodności zawarte w odnośnych rozporządzeniach lub dyrektywach unijnych.   |
|                      | Klasa II  |
|                      | Tylko do użytku domowego, wewnątrz pomieszczeń.   |
|                      | Zużytych urządzeń elektrycznych nie należy wyrzucać razem z odpadami komunalnymi. Należy oddać je do sklepów Castoramy w wyznaczonych miejscach. Wskazówki dotyczące recyklingu można uzyskać od lokalnych władz lub od sprzedawcy. |
| xxWyy                | xx-rok; yy-tydzień roku   |

DE



## Sicherheit

### Warnung

- Die in dieser Gebrauchsanleitung enthaltenen Hinweise dienen Ihrer Sicherheit. Bitte lesen Sie sie sorgfältig durch, bevor Sie das Gerät montieren und bewahren Sie die Anleitung für spätere Rückfragen auf.
- Prüfen Sie nach Auspacken, ob alle aufgeführten Teile vorhanden sind.
- Entfernen Sie das gesamte Verpackungsmaterial vollständig.
- Die Lampe muss auf einer ebenen, trockenen und sauberen Oberfläche stehen. Achten Sie darauf, dass die Lampe nie abgedeckt wird; halten Sie Abstand zu Vorhängen und Bettwäsche usw.
- Dieses Produkt ist nur zur Verwendung in trockenen Innenräumen geeignet. Es ist nicht zum Betrieb im Badezimmer oder anderen durchgängig feuchten Bereichen geeignet.
- Achtung: Achten Sie darauf, das Kabel so zu führen, dass es keine Gefahr darstellt (vermeiden Sie baumelnde Kabelschleifen, in denen man sich verfangen oder das Kabel ziehen kann).
- Verwenden Sie das Produkt keinesfalls, um andere Gegenstände abzustellen oder aufzuhängen.
- Das externe flexible Kabel oder Netzkabel dieser Leuchte kann nicht ersetzt werden; wenn das Netzkabel beschädigt ist, muss die Leuchte vernichtet werden.
- Falls das Gerät nach der Installation nicht leuchtet:
  - > Vergewissern Sie sich, dass die Stromversorgung nicht gestört ist
  - > Vergewissern Sie sich, dass das alle Kabel korrekt angeschlossen sind
- Sollten bei der Montage/ der Bedienung dieses Produktes Zweifel aufkommen, wenden Sie sich an einen fachkundigen Elektriker.
- Wenn Sie das Gerät warten oder justieren möchte, trennen Sie es stets 10 Minuten zuvor vom Netz, damit es abkühlen kann.
- Es wird empfohlen, ein regelmäßiges Pflege- und Wartungsintervall einzuhalten, damit die Oberfläche in gutem Zustand bleibt.

### Technische Spezifikationen

|                      |   |
|----------------------|---|
| Versorgungsspannung: | 220-240 V~, 50 Hz   |
| Leuchtmittel-Typ     | 1 x Max. 40 W E27 (Abmessung des Leuchtmittels im Verhältnis zum verfügbaren Platz überprüfen)  |
|                      | In Übereinstimmung mit allen einschlägigen EG-Richtlinienanforderungen.   |
|                      | Schutzklasse II - Doppelt isoliert - Geerdeter Anschluss nicht erforderlich.  |
|                      | Nur für den Innengebrauch geeignet.   |
|                      | Elektronik-/Altgeräte dürfen nicht als Hausmüll entsorgt werden. Recyceln Sie das Gerät, wenn möglich. Bei Fragen zur umweltgerechten Entsorgung, kontaktieren Sie bitte Ihre Behörde oder einen Händler vor Ort. |
| xxWyy                | xx-Jahr; yy-Woche des Jahres  |

Annotations

| ID | Page | Date | First Name | Last Name | Content |
|----|------|------|------------|-----------|---------|
|----|------|------|------------|-----------|---------|

Approvals

| Date                | First Name | Last Name | Type     |
|---------------------|------------|-----------|----------|
| 11/11/2019 13:48:35 | Yuki       | Yip       | Approved |