

Kaitains



EAN: 5036581095789 / 5036581095796 /
5036581095802 / 5036581095819
Model: 183017 / 183018 / 183019 / 183021

V41122_5036581095789_MAND1_2223



1

2

=

1

2

+

1

2

EN IMPORTANT -
Please read carefully the separate safety guide before use.

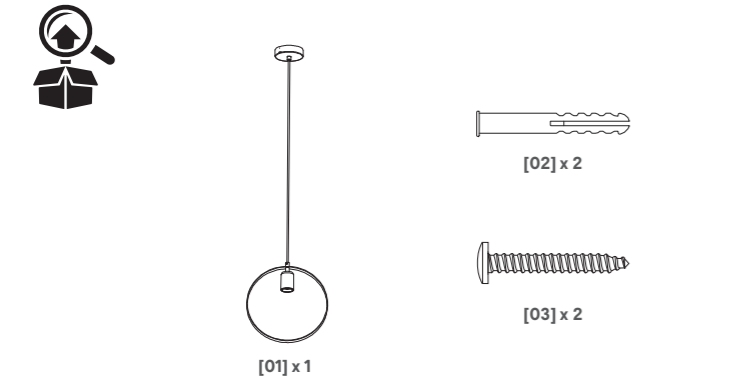
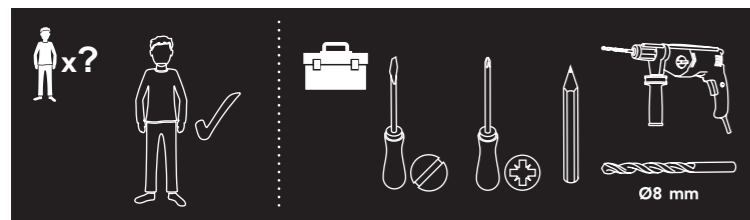
DE WICHTIG -
Bitte lesen Sie die separaten Sicherheits Sie vor Gebrauch.

FR IMPORTANT -
S'il vous plaît lire attentivement le guide de sécurité séparé avant utilisation.

RO IMPORTANT -
Vă rugăm să citiți cu atenție ghidul de siguranță separat înainte de utilizare.

PL WAŻNE -
Proszę dokładnie zapoznać się z oddzielną instrukcją bezpieczeństwa przed użyciem.

TR ÖNEMLİ -
Kullanımdan önce dikkatle ayrı emniyet kılavuzunu okuyun lütfen.



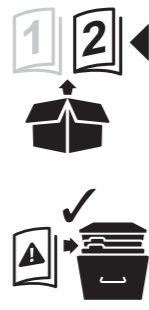
Not included

FR Non inclus
PL Nie dołączono
DE Nicht inbegriffen
RO Nu este inclus
TR Dahil değildir

11.5 cm

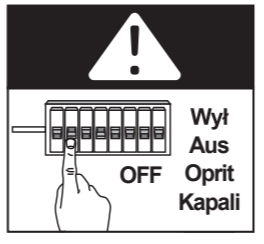
5.8 cm

E27



EN Installation FR Installation PL Instalacja
DE Installation RO Instalare TR Montaj

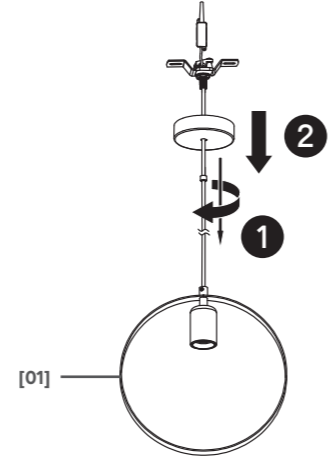
01



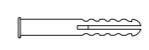
02



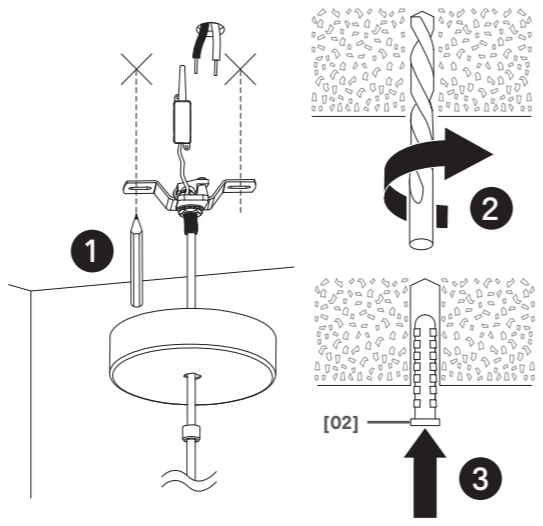
[01] x 1



03



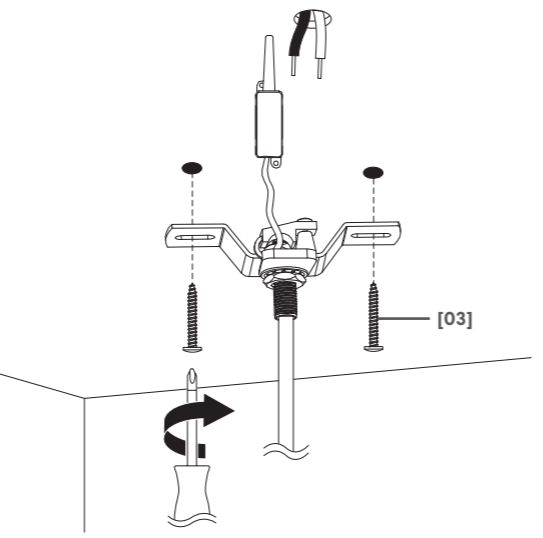
[02] x 2



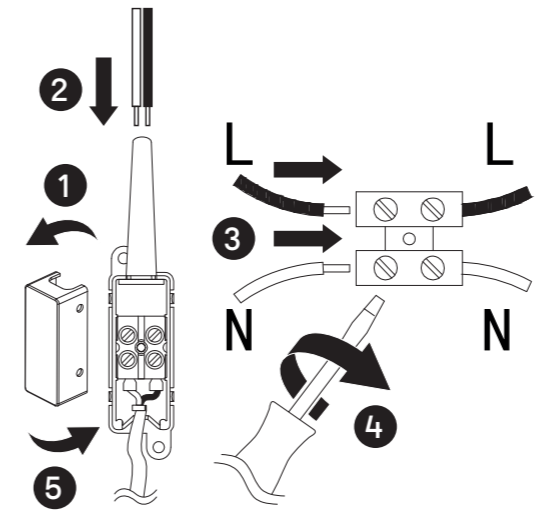
04



[03] x 2



05

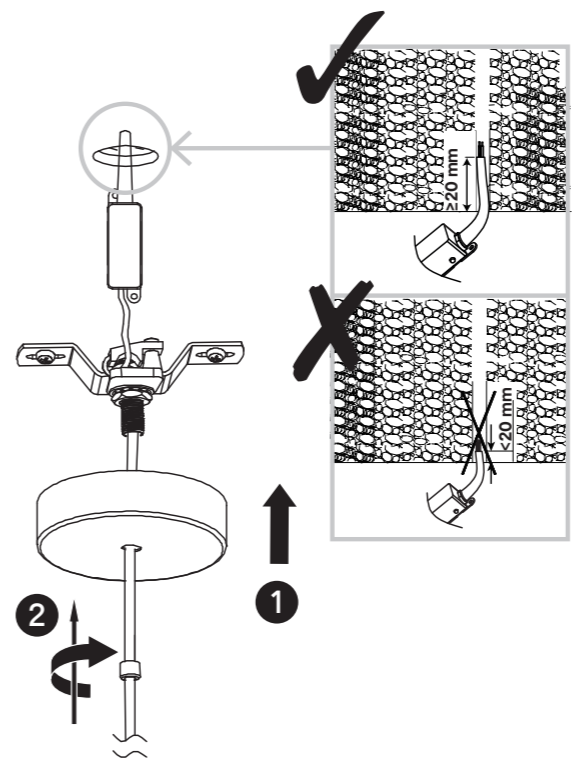


EN L = Brown or Red FR L = Marron ou Rouge
N = Blue or Black N = Bleu

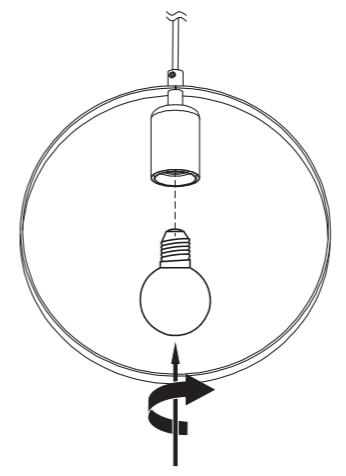
PL L = Brązowy lub Czerwony DE L = Braun oder Rot
N = Niebieski N = Blau

RO L = Maro sau rosu TR L = Kahverengi
N = Albastru N = Mavi

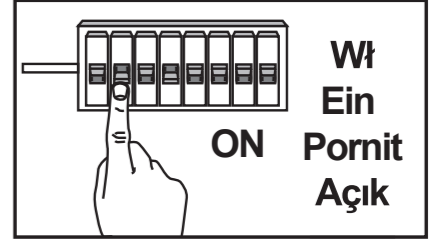
06



07

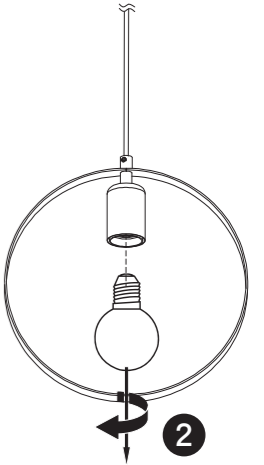
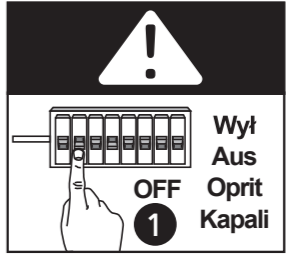


08

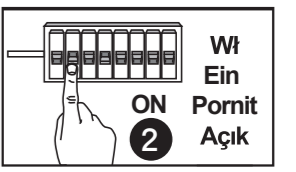
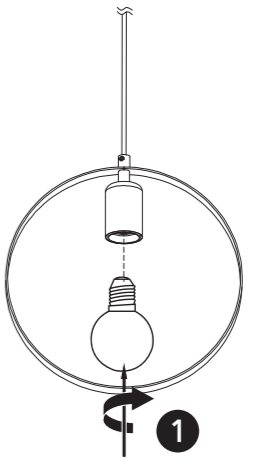


EN Maintenance FR Maintenance PL Konserwacja
DE Wartung RO Întreținere TR Onarım

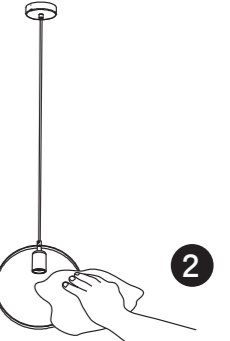
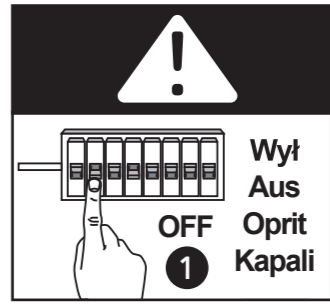
01



02



EN Care FR Entretien PL Pielęgnacja
DE Pflege RO Îngrijire TR Bakım



EN Guarantee

- We take special care to select high quality materials and use manufacturing techniques that allow us to create products incorporating design and durability. This GoodHome Product has a manufacturer's guarantee of 2 years against manufacturing defects, from the date of purchase (if bought in store) or date of delivery (if bought online), at no additional cost for normal (non-professional or commercial) household use
- To make a claim under this guarantee, you must present your proof of purchase (such as a sales receipt, purchase invoice or other evidence admissible under applicable law), please keep your proof of purchase in a safe place. For this guarantee to apply, the product you purchased must be new, it will not apply to second hand or display products. Unless stated otherwise by applicable law, any replacement product issued under this guarantee will only be guaranteed until expiry of the original period guarantee period.
- This guarantee covers product failures and malfunctions provided the product was used for the purpose for which it is intended and subject to installation, cleaning, care and maintenance in accordance with the information contained in these terms and conditions, in the user manual and standard practice, provided that standard practice does not conflict with the user manual.
- This guarantee does not cover defects and damage caused by normal wear and tear or damage that could be the result of improper use, faulty installation or assembly, neglect, accident, misuse, or modification of the product. Unless stated otherwise by applicable law, this guarantee will not cover, in any case, ancillary costs (shipping, movement, costs of uninstalling and reinstalling, labour etc), or direct and indirect damage.
- If the product is defective, we will, within a reasonable time, replace or refund.
- Rights under this guarantee are enforceable in the country in which you purchased this product. Guarantee related queries should be addressed to the store you purchased this product from.
- The guarantee is in addition to and does not affect your statutory rights.

FR Garantie

- Nous veillons tout particulièrement à sélectionner des matériaux de haute qualité et à utiliser des techniques de fabrication qui nous permettent de créer des produits à la fois design et durables. Ce produit GOOD HOME bénéficie d'une garantie fabricant de 2 ans couvrant les défauts de fabrication à compter de la date d'achat (en cas d'achat en magasin) ou de la date de livraison (en cas d'achat sur Internet), sans coût supplémentaire pour une utilisation domestique normale (non commerciale ni professionnelle)
- Pour déposer une réclamation au titre de cette garantie, vous devez présenter votre preuve d'achat (ticket de caisse, facture d'achat ou toute autre preuve recevable en vertu de la loi en vigueur). Conservez votre preuve d'achat dans un endroit sûr. Pour que cette garantie soit applicable, le produit que vous avez acheté doit être neuf. La garantie ne s'applique pas aux produits d'occasion ou aux modèles d'exposition. Sauf indication contraire prévue par la loi en vigueur, tout produit de remplacement fourni au titre de la présente garantie ne sera garanti que jusqu'à expiration de la période de garantie initiale.
- Cette garantie couvre les défaillances et dysfonctionnements du produit, sous réserve que le produit ait été utilisé conformément à l'usage pour lequel il a été conçu, qu'il ait été installé, nettoyé et entretenu conformément aux informations contenues dans les présentes conditions générales ainsi que dans le manuel d'utilisation, et conformément à la pratique, sous réserve que celles-ci n'aient pas à l'encontre du manuel d'utilisation.
- Cette garantie ne couvre pas les défauts et dommages causés par l'usure normale ni les dommages pouvant résulter d'une utilisation non conforme, d'une installation ou d'un assemblage défectueux, ou d'une négligence, d'un accident, d'une mauvaise utilisation ou d'une modification du produit. Sauf indication contraire prévue par la loi en vigueur, cette garantie ne couvre en aucun cas les coûts accessoires (expédition, transport, frais de désinstallation et réinstallation, main d'œuvre, etc.), ni les dommages directs et indirects.
- Si le produit est défectueux, nous proposerons, dans un délai raisonnable, un produit de remplacement ou un remboursement.
- Cette garantie est valable dans le pays où vous avez acheté ce produit. Toute demande au titre de la garantie doit être adressée au magasin où vous avez acheté ce produit.

- Cette garantie s'ajoute à vos droits au titre de la loi, sans les affecter.
- Si vous avez acheté ce produit en France, en plus de cette garantie commerciale, le vendeur reste tenu de respecter la garantie légale de conformité prévue par les articles L217-4 à L217-14 du Code de la consommation et aux articles qui concernent les vices cachés de la chose vendue dans les conditions prévues aux articles 1641 à 1648 et 2232 du Code civil. Le distributeur auprès duquel vous avez acheté ce produit répond de tout défaut de conformité ou vice caché du produit, conformément aux présentes dispositions.
- En vertu de l'article L217-16 du Code de la consommation, lorsque l'acheteur demande au vendeur, pendant le durée de la garantie commerciale qui lui a été consentie lors de l'acquisition ou de la réparation d'un bien meuble, une remise en état couverte par la garantie, toute période d'immobilisation d'au moins sept jours vient s'ajouter à la durée de la garantie qui reste à courir. Cette période court à compter de la demande d'intervention de l'acheteur ou de la mise à disposition pour réparation du bien en cause, si cette mise à disposition est postérieure à la demande d'intervention. Garantie légale de conformité (extrait du Code de la consommation) : Article L217-4 du Code de la consommation - Le vendeur doit livrer un bien conforme au contrat et répond des défauts de conformité existant lors de la livraison. Il répond également des défauts de conformité résultant de l'emballage, des instructions de montage ou de l'installation lorsque celle-ci a été mise à sa charge par le contrat ou a été réalisée sous sa responsabilité. Article L217-5 du Code de la consommation - Le bien est conforme au contrat : 1. S'il est adapté à l'objectif généralement prévu pour des biens similaires et, le cas échéant : s'il correspond à la description donnée par le vendeur et possède les qualités présentées par le vendeur à l'acheteur sous forme d'échantillon ou de modèle ; s'il présente des qualités que l'acheteur peut légitimement attendre au regard des déclarations publiques faites par le vendeur, par le fabricant ou par son représentant, notamment dans la publicité ou l'étiquetage ; 2. Ou s'il présente les caractéristiques définies d'un commun accord par les parties ou est propre à tout usage spécial recherché par l'acheteur, porté à la connaissance du vendeur et que ce dernier a accepté. Article L217-12 du Code de la consommation - Toute réclamation suite à un défaut de conformité est limitée à deux ans à compter de la livraison du bien. Garantie légale sur les vices cachés (extrait du Code de la consommation) : Article 1641 du Code civil - Le vendeur est tenu de la garantie en cas de défauts cachés de la chose vendue qui la rendent impropre à l'usage auquel on la destine, ou qui diminuent tellement cet usage que l'acheteur ne l'aurait pas acquise, ou n'en aurait donné qu'un moindre prix, s'il les avait connus. Article 1648 du Code civil (alinéa 1) - Toute réclamation résultant de vices cachés doit être faite par l'acheteur dans un délai de deux ans à compter de la découverte du vice.

PL Gwarancja

- Przykładamy szczególną wagę do tego, aby wybierać materiały wysokiej jakości i stosować techniki produkcyjne, które umożliwiają tworzenie wytrzymałych, a zarazem atrakcyjnych produktów. Ten produkt GOOD HOME ma gwarancję producenta na 2 lata, która obejmuje wady produkcyjne, począwszy od daty zakupu (zakup w sklepie) lub dostawy (zakup przez Internet) bez dodatkowych kosztów w przypadku normalnego (nieprofesjonalnego lub niekomercyjnego) użytku domowego
- Aby dokonać zgłoszenia reklamacyjnego, należy przedstawić dowód zakupu (np. paragon, fakturę lub inny dowód na mocy obowiązujących przepisów prawa). Dowód zakupu należy przechowywać w bezpiecznym miejscu. Gwarancja obejmuje produkty nowe; nie obejmuje produktów używanych lub z ekspozycji. Produkt zamienny objęty niniejszą gwarancją będzie nią objęty aż do wygaśnięcia okresu obowiązywania gwarancji oryginalnego produktu, chyba że określono inaczej w obowiązujących przepisach prawa. [Usunąć w przypadku gwarancji dożywniczych].
- Niniejsza gwarancja obejmuje wady i uszkodzenia produktu, pod warunkiem że produkt był używany zgodnie z przeznaczeniem oraz zamontowany, czyszczony i konserwowany zgodnie z informacjami zawartymi powyżej oraz w instrukcji obsługi, a także ze standardowymi praktykami (jeśli te praktyki nie są sprzeczne z instrukcją użytkownika).
- Niniejsza gwarancja nie obejmuje wad ani uszkodzeń wynikających z normalnego zużycia lub uszkodzeń będących skutkiem niewłaściwego użytkowania, montażu lub złożenia, a także zaniedbania, wypadku i modyfikacji produktu. Gwarancja nie obejmuje w żadnym wypadku dodatkowych kosztów (transportu, przenoszenia, montażu i demontażu, robocizny itd.) ani strat bezpośrednich lub pośrednich, chyba że określono inaczej w obowiązujących przepisach prawa.

- W razie stwierdzenia wady produktu, w uzasadnionym terminie, dokonamy jego wymiany lub zwrotu pieniędzy.
- Prawa wynikające z tej gwarancji obowiązują w kraju, w którym zakupiono produkt. Zapytania dotyczące gwarancji powinno się kierować do sklepu, w którym zakupiono produkt.
- Niniejsza gwarancja jest dokumentem dodatkowym, którym nie ma wpływu na ustawowe prawa konsumenta.
- Jeśli produkt zakupiono w Polsce, niniejsza gwarancja nie wyklucza, nie ogranicza ani nie zawiesza uprawnień wynikających z przepisów prawa dotyczących gwarancji na wady zakupionego towaru.

DE Garantie

- Wir legen besonderen Wert auf qualitativ hochwertige Materialien und Herstellungsverfahren, mit denen wir Produkte erstellen können, die durch Design und Haltbarkeit hervorstechen. Dieses Produkt GOOD HOME hat eine Herstellergarantie von 2 Jahre auf Fertigungsmängel ab Kaufdatum (wenn im Geschäft gekauft) oder ab Lieferdatum (wenn online gekauft), ohne zusätzliche Kosten für den normalen (nicht gewerbsmäßigen oder kommerziellen) Hausgebrauch.
- Um einen Garantieanspruch geltend zu machen, müssen Sie Ihren Kaufbeleg vorlegen (z. B. eine Quittung, eine Rechnung oder einen anderen Beleg, der unter geltendem Gesetz zulässig ist). Bitte bewahren Sie Ihren Kaufbeleg an einem sicheren Ort auf. Damit diese Garantie rechtsgültig ist, muss das von Ihnen erworbene Produkt neu sein, die Garantie gilt nicht für Second-Hand-Ware oder Ausstellungsstücke. Sofern nicht unter geltendem Recht anders angegeben, fällt jedes im Rahmen dieser Garantie ausgegebene Austauschprodukt deshalb nur in den Garantiezeitraum des Originalprodukts.
- Diese Garantie deckt Produktausfälle und Fehlfunktionen ab, sofern das Produkt für den vorgesehenen Zweck verwendet und entsprechend den Informationen gemäß dieser Geschäftsbedingungen sowie der Bedienungsanleitung und mit üblichen Verfahren installiert, gereinigt, gepflegt und gewartet wurde, vorausgesetzt, dass die üblichen Verfahren nicht gegen die Bedienungsanleitung verstoßen.
- Diese Garantie deckt weder Defekte und Schäden ab, die durch normalen Verschleiß oder Schäden aufgrund unsachgemäßer Verwendung verursacht wurden, noch Schäden, die auf fehlerhafte Installation oder Montage, Nachlässigkeit, Unfall, Missbrauch oder Veränderung des Produkts zurückzuführen sind. Sofern nicht unter geltendem Recht anders angegeben, deckt diese Garantie in keinem Fall Nebenkosten (Versand, Transport, Kosten für Deinstallation und Neuinstallation, Arbeit usw.) oder direkte sowie indirekte Schäden ab.
- Kompatibel mit der Anschlussbox für Deckenleuchten. Informationen zur korrekten Montage und Verwendung finden Sie in den Montageanweisungen, die mit dem Produkt geliefert wurden.
- Die Rechte im Rahmen dieser Garantie sind im Kaufland, in dem Sie das Produkt gekauft haben, durchsetzbar. Fragen im Zusammenhang mit der Garantie sollten an das Geschäft gestellt werden, in dem Sie das Produkt erworben haben. Ihre gesetzlich verbrieften Rechte bleiben von dieser Garantie unberührt und gelten neben dieser.
- Wenn Sie dieses Produkt in Deutschland in einem Geschäft erworben haben, ist der Händler haftbar, sofern das Produkt gemäß Art. 246 (1) (5), § 312a (2) Absatz 1,3 des Einführungsgesetzes zum Bürgerlichen Gesetzbuch („EGBGB“) defekt ist. Wenn Sie dieses Produkt online gekauft haben, ist der Händler haftbar, sofern das Produkt gemäß Art. 246a 1 (1), Absatz 1 (8) des Einführungsgesetzes zum Bürgerlichen Gesetzbuch („EGBGB“) defekt ist.

RO Garanție

- Avem o grijă deosebită să selectăm materiale de înaltă calitate și să utilizăm tehnici de fabricare care ne permit să creăm produse care încorporează designul și durabilitatea. Acest produs GOOD HOME beneficiază de garanție din partea producătorului de 2 ani pentru defectele de fabricație, de la data achiziției (dacă este cumpărat din magazin) sau de la data livrării (dacă este cumpărat online), fără niciun cost suplimentar pentru uz casnic normal (nu profesional sau comercial) [Vă rugăm să ștergeți pentru Marcile comerciale].
- Pentru a efectua o solicitare în temeiul acestei garanții, trebuie să prezentați dovada achiziției (cum ar fi, chitanța de vânzare/bonul fiscal, factura de achiziție sau alte dovezi admisible conform legii aplicabile); vă rugăm să păstrați dovada achiziției într-un loc sigur. Pentru ca această garanție să se aplice, produsul achiziționat trebuie să fie nou, garanția neaplicându-se pentru produse la mâna a doua sau produse de prezentare. Cu excepția cazului

- în care legislația aplicabilă prevede altfel, orice produs înlocuit livrat în baza prezentei garanții va beneficia de garanție doar până la expirarea perioadei inițiale de garanție. [Vă rugăm să ștergeți pentru garanțiile pe viață].
- Prezenta garanție acoperă defecțiunile produsului și erorile de funcționare, cu condiția ca produsul să fi fost utilizat în scopul prevăzut și să fi fost instalat, curățat, îngrijit și întreținut în conformitate cu informațiile conținute în termenii și condițiile prezente, manualul de utilizare și practicile standard, cu condiția ca practicile standard să nu fie în contradicție cu manualul de utilizare.
- Această garanție nu acoperă defectele și deteriorările provocate de uzura normală sau daunele care pot fi rezultatul utilizării necorespunzătoare, instalării sau asamblării defectuoase, neglijenței, accidentelor, utilizării greșite sau modificărilor aduse produsului. Cu excepția cazului în care legislația aplicabilă prevede altfel, prezenta garanție nu va acoperi, în niciun caz, costurile suplimentare (de expediere, deplasare, dezinstalare și reinstalare, manoperă etc.) sau daunele directe și indirecte.
- Dacă produsul este defect, îl vom înlocui sau vă vom rambursa banii, într-un interval de timp rezonabil.
- Drepturile acoperite de această garanție sunt aplicabile în țara în care ați achiziționat produsul. Întrebările legate de garanție trebuie adresate magazinului de la care ați achiziționat produsul.
- Garanția este suplimentară drepturilor dvs. legale și nu le afectează.

TR Garanti

- Yüksek kaliteli malzemeler seçmeye ve tasarım ile dayanıklılığı bir arada sunan ürünler ortaya çıkarmamızı sağlayan üretim tekniklerini kullanmaya özen gösteririz. Bu ürün GOOD HOME üretim hatalarına karşı, (mağazadan alındıysa) satın alma tarihinden veya (internet üzerinden alındıysa) teslimat tarihinden itibaren normal ev kullanım için (profesyonel veya ticari olmayan) [Lütfen Ticari markalar için bunu silin] ek bir maliyet olmadan üreticinin sağladığı bir garanti süresine 2 yıllık sahiptir.
- Bu garanti süresi kapsamında talepte bulunmak için ürünü satın aldıgınıza dair bir kanıt sunmalısınız (satış makbuzu, fatura veya yürürlükteki kanun kapsamında kabul edilebilecek başka bir kanıt), lütfen satın alma kanıtınızı güvenli bir yerde muhafaza edin. Bu garantinin geçerli olması için satın aldıgınız ürünün yeni olması gerekir, ikinci el veya teşhir ürünleri bu kapsamda değildir. Yürürlükteki kanunda aksi belirtilmedikçe bu garanti kapsamında verilen herhangi bir ikame ürüne yalnızca orijinal ürünün garanti süresi bitimine kadar garanti verilir..
- Bu garanti; ürünün amacına uygun kullanılmış olması ve montajı, temizliği, bakımı ve muhafazasının bu hüküm ve koşullarda, kullanıcı klavuzunda yer alan bilgiler ve kullanıcı klavuzuyla çalışmemei kaydıyla standart uygulama uyarınca yapılmış olması şartıyla ürün arzalarını ve kusurlarını kapsar.
- Bu garanti; normal aşınma ve eskime nedeniyle oluşan kusurlar ile hasarları veya yanlış kullanım, yanlış kurulum veya montaj, ihmali, kaza, kötü kullanım ve ürünün hatalı şekilde değiştirilmesinden doğan hasarları kapsamaz. Yürürlükteki kanunda aksi belirtilmedikçe bu garanti hiçbir koşulda ek maliyetleri (sevkiyat, taşıma, sökme ve yeniden montaj, işçilik vs.) veya doğrudan ve dolaylı hasarları kapsamaz.
- Ürün kusurluysa makul bir süre içinde değişim veya iade imkanı sağlanır.
- Bu garanti kapsamındaki haklar, ürünün satın alındığı ülke için geçerlidir. Garantiye ilişkin sorular, bu ürünün satın alındığınız mağazaya yönlendirilmelidir.
- Garanti, temel haklarınızla ilave olarak verilir ve temel haklarınızı etkilemez.
- Bu ürünü Türkiye'den veya Romanya'dan satın alıyorsanız tarafınıza bir garanti belgesi sunulacaktır.





RO

! Siguranța

Avertisment

- Aceste instrucțiuni sunt pentru siguranța dumneavoastră. Vă rog să citiți cu atenție aceste instrucțiuni înainte de instalarea produsului și să le păstrați pentru referințe ulterioare.
- Instalarea produsului trebuie să fie realizată de către o persoană competentă în conformitate cu cerințele legale în vigoare.
- Verificați prezența tuturor componentelor.
- Înlătură întregul ambalaj, punți etc de pe produs, întregul ambalaj, punți etc de pe produs.
- Stabilitatea zona cea mai potrivită pentru instalarea produsului dumneavoastră.
- Acest produs este potrivit pentru utilizarea doar în interiorul clădirilor dar nu pentru zonele în care există în permanență umezeală cum este baia.
- Consultați mereu desenul de instalare atunci când fixați produsul.
- Produsul trebuie să fie montat în siguranță pe suprafața de instalare utilizând șuruburile și prizele de perete furnizate. Șuruburile și prizele de perete furnizate sunt potrivite doar pentru zidărie. Alte accesorii care nu sunt furnizate trebuie să fie cumpărate separat.
- Asigurați-vă că nu perforați vreo țevă sau cablurile principale de sub suprafața de montare în timpul realizării găurilor pentru instalare.
- IMPORTANT: Punctele de fixare alese trebuie să poată susține întreaga greutate a produsului.
- Schema electrică de conexiuni este doar ca referință. Utilizați mereu marcajele terminale pentru realizarea conexiunilor. Asigurați-vă că toate conexiunile electrice sunt bine realizate și că toate lițele sunt prinse de blocul electric terminal.
- Niciodată nu plasați obiecte pe produs și nici nu agățați nimic de produs.
- Nu folosiți niciodată cablul de alimentare pentru a susține produsul cu el.
- Atunci când produsul nu luminează după instalare:
< Verificați să nu existe pană de curent
> Verificați ca toate conexiunile să fie securizate
- Dacă aveți dubii despre instalarea /utilizarea acestui produs, consultați un electrician calificat.
- Mereu deconectați produsul cel puțin 10 minute permițând răcirea înaintea activităților de mentenanță sau activităților de ajustare.
- Se recomandă programarea unor intervenții regulate de întreținere, pentru a menține curățenia suprafeței.

Date tehnice

Tensiunea de alimentare:	220-240 V~, 50 Hz
Tip bec:	1 x Max. 60 W E27 (verificați dimensiunile becului în raport cu spațiul disponibil)
	Acest produs respectă cerințele de conformitate ale reglementărilor sau directivelor europene aplicabile.
	Produs clasa II -Dublu izolat - Împământarea nu este necesară.
	Doar pentru utilizarea în interiorul clădirilor.
	Deșeurile produselor electrice nu trebuie să fie eliminate împreună cu deșeurile menajere. Vă rog să eliminați deșeurile menajere în locurile special amenajate. Contactați autoritățile locale sau magazinul de unde ați achiziționat produsul pentru detalii referitoare la reciclare.
xxWyy	xx-anul; yy-săptămâna din an





TR

! Güvenlik

Uyari

- Bu talimatlar güvenliğinizi içindir. Lütfen montajdan önce talimatların tamamını okuyun ve gelecekte başvuru için saklayın.
- Tüm bağlantı parçaları yerel yönetmeliklere göre yetkili bir kişi tarafından monte edilmelidir.
- Paketi kontrol edin ve listede yer alan tüm parçaların paket içinde bulunduğundan emin olun.
- Üründen tüm paketleme, ambalaj vb. malzemeyi çıkarın.
- Ürününüzü yerleştirmek için uygun bir konum seçin.
- Bu ürün sadece kapalı kullanım için tasarlanmış ve banyo gibi sabit bir nem var yerler için uygun değildir.
- Ürünün yönü için daima montaj şemasına müracaat edin.
- Ürün, birlikte verilen vidalar ve dübeller kullanılarak montaj yüzeyine güvenli bir şekilde monte edilmelidir. Ürünle birlikte verilen vida ve dübeller sadece sert duvarlar için uygundur. Diğer duvar türleri için doğru vida ve dübellerin kullanıldığından emin olun.
- Matkapla delik açarken duvarın arkasında yer alan boru ve kabloları hasar vermeye dikkat edin.
- ÖNEMLİ: Seçilen bağlantı noktası/noktaları lamba bağlantısının tam ağırlığını destekleyebilmelidir.
- Kablolama şeması sadece referans amaçlıdır. Kablolama için her zaman terminallerdeki işaretlere uyun. Tüm elektrik bağlantılarının sıkı olduğundan ve terminal bloğunda birkaç telin gevşek olmadığından emin olun.
- Asla ürünün üzerine bir şey koymayın veya herhangi bir bölümüne bir şey asmayın.
- Ürünün ağırlığını taşımak için asla terminal kablolarını kullanmayın.
- Ürün montajdan sonra yanmıyorsa:
> Elektrik arızası olmadığından emin olun
> Tüm bağlantıların emniyete alındığından emin olun
- Bu ürünün montajı/kullanımı hakkında şüpheniz varsa, yetkili bir elektrikçiye danışın.
- Üründe bakım veya ayar yapmadan önce her zaman ürünün elektrik bağlantısını keserek en az 10 dakika soğumaya bırakın.
- Yüzeyin iyi bir durumda korunması için düzenli bir bakım programının izlenmesi önerilir.

Teknik veriler

Besleme Gerilimi:	220-240 V~, 50 Hz
Ampul Tipi:	1 x Max. 60 W E27 (seçilen ampulün armatürdeki montaj boşluğuna uygunluğunu kontrol ediniz)
	Bu ürün, geçerli Avrupa Tüzüklerinin veya Direktiflerinin uygunluk gerekliliklerine uygundur.
	Sınıf II
	Sadece iç mekan kullanımı için uygundur.
	Kullanılmış elektrikli ürünler ve ev atıklarının birlikte atılmaması gerekir. Elektrikli/Elektronik ürünler veya pil içerisinde bulunan bazı kimyasallar sağlığa ve çevreye zararlı olabilir. Tesislerinin bulunduğu yerlerde geri dönüşümünü sağlayınız. Geri dönüşüm tavsiyesi için yerel yetkililer veya satış noktasından bilgi alınız.
xxWyy	xx-yıl; yy-yılın haftası

Addresses

Manufacturer • Fabricant • Producent
Producător • Fabricante:
UK Manufacturer:
Kingfisher International Products Limited,
3 Sheldon Square, London, W2 6PX,
United Kingdom

EU Manufacturer:
Kingfisher International Products B.V.
Rapunburgerstraat 175E
1011 VM Amsterdam
The Netherlands
www.kingfisher.com/products

EN www.diy.com
www.screwfix.com
www.screwfix.ie

To view instruction manuals online,
visit www.kingfisher.com/products
Made in China

FR www.castorama.fr
www.bricodepot.fr

Pour consulter les manuels d'instructions
en ligne, rendez-vous sur le site
www.kingfisher.com/products
Fabriqué en RPC

PL www.castorama.pl

Aby zapoznać się z instrukcją obsługi online,
odwiedź stronę www.kingfisher.com/products
Wyprodukowano w ChRL

RO www.bricodepot.ro

Pentru a consulta manualele de instrucțiuni online, vizitați
www.kingfisher.com/products
Fabricat în China

TR İthalatçı Firma:

KOÇTAŞ YAPI MARKETLERİ TİC. A.Ş.
Taşdelen Mah. Sırrı Çelik Bulvarı No: 5
34788 Taşdelen/Çekmeköy/İSTANBUL
Tel: +90 216 4300300
Faks: +90 216 4844313
www.koctas.com.tr

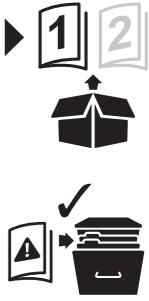
Kullanım kılavuzuna internet üzerinden ulaşmak için
www.kingfisher.com/products adresini ziyaret edin

Yetkili servis istasyonları ve yedek parça temini için aşağıda
yer alan Koçtaş Müşteri Hattı ve Koçtaş Genel Müdürlük
irtibat bilgilerinden faydalanınız.

KOÇTAŞ MÜŞTERİ HİZMETLERİ
0850 209 50 50

AEEE Yönetmeliğine Uygundur.
Menşei: Çin

Kaitains



EAN: 5036581095789 / 5036581095796 /
5036581095802 / 5036581095819
Model: 183017 / 183018 / 183019 / 183021

EN



Safety

Warning

- These instructions are for your safety. Please read through them thoroughly prior to installation and retain them for future reference.
- All fittings must be installed by a competent person in accordance with local regulations (IET wiring regulation BS7671).
- Check the pack and make sure you have all of the parts listed.
- Remove all packaging, wrap etc from the product.
- Decide on the appropriate location for your product.
- This product is suitable for indoor use only and not for areas constantly subject to moisture such as bathroom.
- Always refer to the installation drawing for the orientation of the product.
- The product must be securely fixed to the mounting surface using the screws and wall plugs supplied. The screws and wall plugs supplied are suitable for "masonry" only. Other fixings not supplied and must be purchased.
- Take care not to drill into any pipes or mains cables beneath the surface during mounting holes preparation.
- IMPORTANT: The fixing point(s) selected must be capable of supporting the full weight of the light fitting.
- Wiring diagram is for reference only. Always refer to the terminal marking for wiring. Ensure that all electrical connections are tight and that no loose strands are left out of the terminal block.
- Never put anything on the product or hang anything on any part of this product.
- Never use the terminal cables to bear the product weight.
- When the product does not light after installation:
 - > Ensure there is no electricity failure
 - > Ensure all the connections are secured
- If you have any doubt about installation/use of this product, consult a qualified electrician.
- Always disconnect the product from mains at least 10 minutes allowing to cool down before any maintenance or adjustment.
- It is recommended to have a regular schedule of care and maintenance to keep the surface condition well.

Technical Data

Supply Voltage:	220-240 V~, 50 Hz
Bulb Type:	1 x Max. 60 W E27 (check bulb dimensions in relation to space available)
	This product complies with conformity requirements of the applicable European Regulations or Directives.
	This product complies with conformity requirements of the applicable UK Regulations.
	Class II product - Double Insulated - No earth required.
	For indoor use only.
	Waste electrical products should not be disposed of with household waste. Please recycle where facilities exist. Check with your Local Authority or local store for recycling advice.
xxWyy	xx-year; yy-week of the year

FR



Sécurité

Avertissement

- Les consignes suivantes visent à assurer votre sécurité. Veuillez les lire attentivement avant de procéder à l'installation et les conserver pour pouvoir vous y référer ultérieurement.
- Toutes les installations doivent être effectuées par une personne compétente conformément aux réglementations sur les branchements électriques IEE (NF C 15 100).
- Assurez-vous de la présence de toutes les pièces répertoriées.
- Retirez le produit de l'emballage.
- Choisissez l'emplacement approprié pour votre produit.
- Ce produit est exclusivement conçu pour être utilisé à l'intérieur et ne convient pas aux endroits qui présentent une humidité constante telles que dans les salles de bains.
- Reportez-vous systématiquement au schéma d'installation.
- Le produit doit être solidement fixé à la surface de montage à l'aide des vis et chevilles fournies. Les chevilles murales et vis fournies sont à fixer uniquement sur des murs pleins. Pour tout autre type de mur, veuillez vous équiper de vis et chevilles adaptées.
- Lors du perçage, veillez à n'endommager aucun tuyau ou câble électrique.
- IMPORTANT : Les points de fixation sélectionnés doivent être capables de supporter le poids total de la lampe.
- Schéma de câblage à titre de référence uniquement. Toujours se référer au domino pour le câblage. Assurez-vous que tous les branchements électriques soient fermes et qu'aucune longueur de fil lâche ne demeure à l'extérieur du branchement.
- Ne placez ni n'accrochez jamais d'objet sur ce produit.
- N'utilisez jamais les câbles d'alimentation pour supporter le poids du produit.
- Si le produit ne s'allume pas après l'installation :
 - > S'assurer qu'il n'y a pas de panne électrique
 - > S'assurer que tous les branchements soient faits
- En cas de doutes concernant le montage ou l'utilisation de ce produit, consultez un électricien professionnel.
- Toujours débrancher le produit au secteur au moins 10 minutes avant toute opération de maintenance ou de réglage, afin de s'assurer de son refroidissement.
- Il est recommandé d'effectuer un nettoyage et un entretien réguliers pour conserver un bon état de surface.

Caractéristiques

Tension d'alimentation :	220-240 V~, 50 Hz
Type d'ampoule :	1 x Max. 60 W E27 (vérifiez au préalable les dimensions de l'ampoule par rapport à l'espace disponible)
	Ce produit est conforme aux exigences de conformité des règlements ou directives européennes applicables.
	Produit de classe II - Double isolation - Le branchement au câble de terre n'est pas nécessaire.
	Pour utilisation à l'intérieur uniquement.
	Les produits électriques usagés ne doivent pas être jetés avec les ordures ménagères. Veuillez utiliser les aménagements spécifiques prévus pour les traiter. Renseignez-vous auprès des autorités locales ou du revendeur pour obtenir la marche à suivre en matière de recyclage.
xxWyy	xx-année ; yy-semaine de l'année



PL



Bezpieczeństwo

Ostrzeżenie

- Niniejsze instrukcje służą Twojemu bezpieczeństwu. Prosimy dokładnie je przeczytać przed instalacją i zachować do wglądu.
- Wszystkie elementy montażowe muszą zostać zainstalowane przez kompetentną osobę, zgodnie z lokalnymi przepisami.
- Sprawdź opakowanie i upewnij się, że znajdują się w nim wszystkie części.
- Usuń całe opakowanie, folię itd. z produktu.
- Wybierz miejsce na montaż urządzenia.
- Produkt ten jest zaprojektowany wyłącznie do użytku wewnątrz pomieszczeń i nie nadaje się do miejsca, które ma stałą wilgotność, takich jak łazienki.
- Zawsze korzystaj z rysunków montażowych umieszczonych w instrukcji, aby mieć większy pogląd na temat produktu.
- Produkt musi być solidnie przymocowany do powierzchni montażowej za pomocą dołączonych śrub i kołków rozporowych. Dołączone śruby i kołki rozporowe są przeznaczone do montażu wyłącznie na litych ścianach. Upewnij się, że używasz właściwych śrub i kołków rozporowych na ścianach innego typu. W razie wątpliwości zasięgnij fachowej porady.
- Wywierć dziury, zwracając uwagę, aby nie uszkodzić rur lub kabli elektrycznych znajdujących się pod powierzchnią.
- WAŻNE: Wybrane miejsce(a) montażu musi być w stanie udźwignąć cały ciężar oprawy oświetleniowej.
- Schemat połączeń jest schematem tylko poglądowym. Zawsze odnoś się do oznakowania przewodów w instalacji. Upewnij się że wszystkie połączenia elektryczne są mocno wykonane i że nie ma luźnych połączeń z listwą zaciskową.
- Nigdy nie umieszczaj ani nie wieszaj na produkcie jakichkolwiek przedmiotów.
- Nigdy nie wieszaj lamp na przewodach zasilających.
- Gdy produkt nie zaświeci się po instalacji, upewnij się że:
 - > nie ma awarii instalacji elektrycznej,
 - > wszystkie połączenia są prawidłowe i bezpiecznie wykonane
- Jeśli masz jakiegokolwiek wątpliwości dotyczące montażu/użycia niniejszego produktu, skonsultuj się z wykwalifikowanym elektrykiem.
- Zawsze odłącz produkt od zasilania przed wykonaniem naprawy, konserwacji lub regulacji, minimum 10 minut przed wykonaniem tych czynności, aby produkt mógł się schłodzić.
- Zaleca się prowadzenie regularnego harmonogramu konserwacyjnego, aby utrzymywać powierzchnię w dobrym stanie.

Dane techniczne

Napięcie znamionowe:	220-240 V~, 50 Hz
Rodzaj żarówki:	1 x Maks. 60 W E27 (sprawdź rozmiar żarówek aby pasował też pod względem wielkości w oprawie)
	Ten produkt spełnia wymogi zgodności zawarte w odnośnych rozporządzeniach lub dyrektywach unijnych.
	Klasa II
	Tylko do użytku domowego, wewnątrz pomieszczeń.
	Zużytych urządzeń elektrycznych nie należy wyrzucać razem z odpadami komunalnymi. Należy oddać je do sklepów Castorama w wyznaczonych miejscach. Wskazówki dotyczące recyklingu można uzyskać od lokalnych władz lub od sprzedawcy.
xxWyy	xx-rok; yy-tydzień roku

DE



Sicherheit

Warnung

- Die in dieser Gebrauchsanleitung enthaltenen Hinweise dienen Ihrer Sicherheit. Bitte lesen Sie sie sorgfältig durch, bevor Sie das Gerät montieren und bewahren Sie die Anleitung für spätere Rückfragen auf.
- Die Montage und der elektrische Anschluss dürfen nur von entsprechend qualifizierten Fachkräften und unter Beachtung der geltenden Normen durchgeführt werden.
- Prüfen Sie nach Auspacken, ob alle aufgeführten Teile vorhanden sind.
- Entfernen Sie das gesamte Verpackungsmaterial vollständig.
- Wählen Sie einen geeigneten Standort für Ihr Produkt.
- Dieses Produkt ist nur zur Verwendung in trockenen Innenräumen geeignet. Es ist nicht zum Betrieb im Badezimmer oder anderen durchgängig feuchten Bereichen geeignet.
- Halten Sie sich bei der Installation des Produktes stets an die dazu vorgesehenen Abbildungen.
- Das Produkt muss mithilfe der mitgelieferten Schrauben und Dübel sicher auf der Montagefläche befestigt werden. Die mitgelieferten Schrauben und Dübel sind nur zur Montage auf Mauerwerk geeignet. Sonstiges Zubehör zur Befestigung sind im Lieferumfang nicht enthalten und müssen zusätzlich erworben werden.
- Achten Sie bei den Montagebohrungen darauf, nicht in Rohre oder Starkstrom-Leitungen zu bohren.
- WICHTIG: Bei der Auswahl der Befestigungspunkte ist darauf zu achten, dass sie das volle Gewicht des Leuchtkörpers halten können.
- Diese Abbildung zur Elektroinstallation dient nur zur Orientierung. Richten Sie sich bei der Elektroinstallation stets nach der Klemmenkennzeichnung. Achten Sie auf festen Sitz aller elektrischen Anschlüsse und darauf, dass keine losen Drähte aus der Klemmleiste überstehen.
- Verwenden Sie das Produkt keinesfalls, um andere Gegenstände abzustellen oder aufzuhängen.
- Verwenden Sie die Anschlusskabel keinesfalls, um das Gewicht des Produkts zu tragen.
- Falls das Gerät nach der Installation nicht leuchtet:
 - > Vergewissern Sie sich, dass die Stromversorgung nicht gestört ist
 - > Vergewissern Sie sich, dass das alle Kabel korrekt angeschlossen sind
- Sollten bei der Montage/ der Bedienung dieses Produktes Zweifel aufkommen, wenden Sie sich an einen fachkundigen Elektriker.
- Wenn Sie das Gerät warten oder justieren möchte, trennen Sie es stets 10 Minuten zuvor vom Netz, damit es abkühlen kann.
- Es wird empfohlen, ein regelmäßiges Pflege- und Wartungsintervall einzuhalten, damit die Oberfläche in gutem Zustand bleibt.

Technische Spezifikationen

Versorgungsspannung:	220-240 V~, 50 Hz
Leuchtmittel-Typ	1 x Max. 60 W E27 (Abmessung des Leuchtmittels im Verhältnis zum verfügbaren Platz überprüfen)
	In Übereinstimmung mit allen einschlägigen EG-Richtlinienanforderungen.
	Schutzklasse II - Doppelt isoliert - Geerdeter Anschluss nicht erforderlich.
	Nur für den Innengebrauch geeignet.
	Elektronik-Altgeräte dürfen nicht als Hausmüll entsorgt werden. Recyceln Sie das Gerät, wenn möglich. Bei Fragen zur umweltgerechten Entsorgung, kontaktieren Sie bitte Ihre Behörde oder einen Händler vor Ort.
xxWyy	xx-Jahr; yy-Woche des Jahres