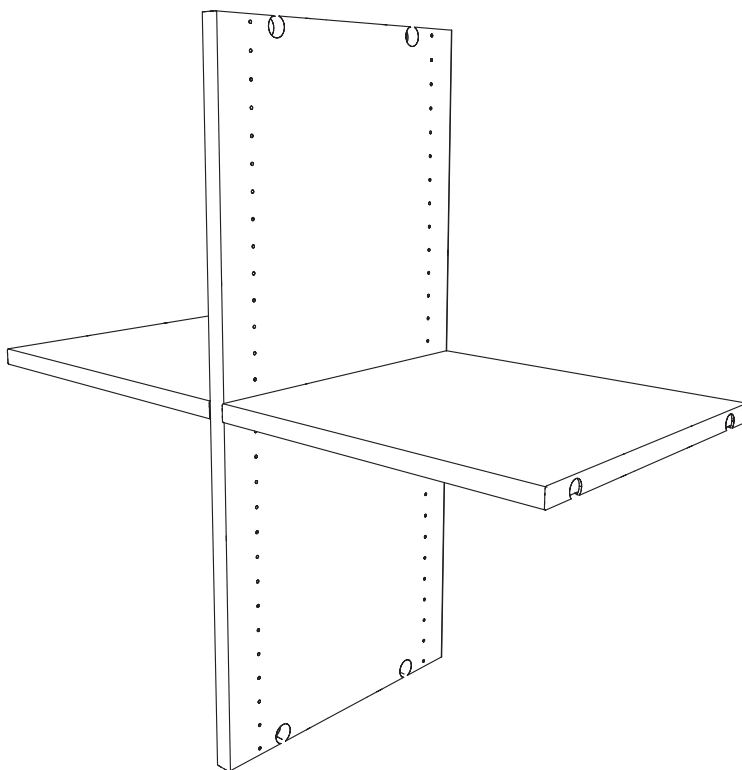


# atomia



**5036581055370    5036581055387    5036581055394**

V20720

**GoodHome** 



EN Contents  
PL Zawartość  
RO Cuprins

FR Contenu  
DE Inhalt  
TR İçindekiler



## Safety

5

FR	Sécurité	6
PL	Bezpieczeństwo	8
DE	Sicherheit	9
RO	Siguranță	10
TR	Emniyet	12



## Guarantee

5

FR	Garantie	6
PL	Gwarancja	8
DE	Garantie	10
RO	Garanție	11
TR	Garanti	12



## Assembly

14

FR	Assemblage	14
PL	Montaż	14
DE	Versammlung	14
RO	Asamblare	14
TR	Montaj	14



**EN** **WARNING!** Please read all safety warnings carefully and be sure that they are fully understood before handling the product.

**FR** **AVERTISSEMENT !** Avant de manipuler le produit, il est nécessaire d'avoir lu attentivement et parfaitement compris tous les avertissements de sécurité.

**PL** **OSTRZEŻENIE!** Przed przystąpieniem do użytkowania produktu należy dokładnie przeczytać wszystkie ostrzeżenia bezpieczeństwa oraz upewnić się, że zostały w pełni zrozumiane.

**DE** **WARNUNG!** Bitte lesen Sie alle Sicherheitshinweise sorgfältig durch und vergewissern Sie sich, dass Sie sie vollständig verstanden haben, bevor Sie das Produkt verwenden.

**RO** **AVERTISMENT!** Citiți cu atenție toate avertismentele de siguranță și asigurați-vă că au fost complet înțelese înainte de manevrarea produsului.

**TR** **UYARI!** Lütfen tüm güvenlik uyarılarını dikkatle okuyun ve ürün üzerinde çalışmaya başlamadan önce hepsini iyice anladığınızdan emin olun.



[A] x4



[B] x4



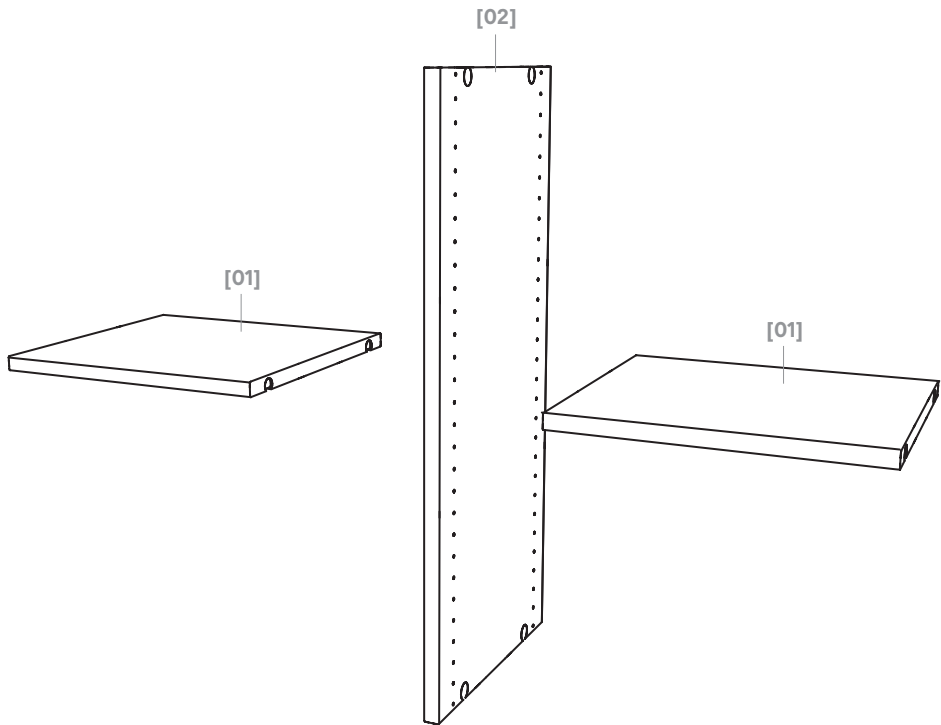
[C] x8



[D] x8

EN Product description  
PL Opis produktu  
RO Descrierea produsului

FR Description du produit  
DE Produktbeschreibung  
TR Ürün açıklaması





EN Safety  
PL Bezpieczeństwo  
RO Siguranță

FR Sécurité  
DE Sicherheit  
TR Emniyet

5

## EN

### Getting Started...

- Check the pack and make sure that you have all parts listed above. If not contact your local store who will be able to help you.
- When you are ready to start, make sure that you have the right tools on hands, plenty of space and a clean dry area for furniture assembly.
- We do not recommend the use of power screwdrivers for the assembly of this product.
- Always ensure that screws locate exactly into pre-drilled pilot holes.
- Take care not to overtighten any of the screws.

### Safety

- For domestic use only.
- Installation must be carried out following the manufacturer's instructions exactly.
- Warning: Installation must be performed by a competent person only. This product could be dangerous, cause injury or damage to property if incorrectly installed.
- Some parts could be hazardous to small children.
- Keep all parts out of reach and do not leave children unattended in the assembly area.
- Prevent children from climbing or hanging on the drawers, doors or shelves.
- If you are in any doubts as to how to install this product, consult a technically competent person.
- **CAUTION:** Always ensure the product is securely fitted before use.
- Do not let children play with this product.

### Care & Maintenance

#### Rules for care

- Use a soft dry cloth to clean the surface of your furniture.
- Do not leave any standing water on your furniture. Immediately wipe up any spills or splashes.
- Never use any solvents, scourers, abrasives, bleach, acids, strong detergents, aggressive chemical cleaners or solvent-type cleaning solutions on the product.

### Regular Checking

- Check to ensure that all components and fixings of this product are secure, do not use if you have any doubts about its fitness for purpose.

### Guarantee

We take special care to select high quality materials and use manufacturing techniques that allow us to create products incorporating design and durability. This product has a manufacturer's guarantee of 15 years against manufacturing defects, from the date of purchase (if bought in store) or date of delivery (if bought online), at no additional cost for normal (non-professional or commercial) household use.

To make a claim under this guarantee, you must present your proof of purchase (such as a sales receipt, purchase invoice or other evidence admissible under applicable law), please keep your proof of purchase in a safe place. For this guarantee to apply, the product you purchased must be new, it will not apply to second hand or display products. Unless stated otherwise by applicable law, any replacement product issued under this guarantee will only be guaranteed until expiry of the original guarantee period.

This guarantee covers product failures and malfunctions provided the product was used for the purpose for which it is intended and subject to installation, cleaning, care and maintenance in accordance with the information contained in these terms and conditions, in the user manual and standard practice, provided that standard practice does not conflict with the user manual.

This guarantee does not cover defects and damage caused by normal wear and tear or damage that could be the result of improper use, faulty installation or assembly, neglect, accident, misuse, or modification of the product. Unless stated otherwise by applicable law, this guarantee will not cover, in any case, ancillary costs (shipping, movement, costs of uninstalling and reinstalling, labour etc), or direct and indirect damage.

If the product is defective, we will, within a reasonable time, provide spare parts, or proceed with a partial or complete replacement.

Rights under this guarantee are enforceable in the country in which you purchased this product. Guarantee related queries should be addressed to the store you purchased this product from.

The guarantee is in addition to and does not affect your statutory rights.



EN Safety  
PL Bezpieczeństwo  
RO Siguranță

FR Sécurité  
DE Sicherheit  
TR Emniyet

# IMPORTANT - RETAIN THIS INFORMATION FOR FUTURE REFERENCE: READ CAREFULLY

FR

## Pour bien commencer...

- Vérifier le colis et s'assurer qu'il contient toutes les pièces énumérées ci-dessus. En cas de pièces manquantes, merci de contacter votre magasin qui sera en mesure de vous aider.
- Avant de commencer, veiller à disposer des outils adaptés, d'un espace suffisant ainsi que d'une surface propre et sèche pour l'assemblage du meuble.
- Nous déconseillons l'utilisation de tournevis électriques pour l'assemblage de ce produit.
- Toujours s'assurer que les vis sont bien positionnées dans les trous pré-percés.
- Veiller à ne pas trop serrer les vis.

## Sécurité

- Pour un usage domestique uniquement.
- L'installation doit être effectuée en respectant scrupuleusement les instructions du fabricant.
- Avertissement : l'installation doit être effectuée par une personne compétente uniquement. Ce produit peut être dangereux et être à l'origine de blessures ou de dégâts matériels s'il n'est pas installé correctement.
- Certaines pièces peuvent être dangereuses pour les jeunes enfants.
- Garder toutes les pièces hors de portée des enfants et ne pas laisser des enfants sans surveillance dans la zone d'assemblage.
- Empêcher les enfants de monter ou de s'accrocher aux tiroirs, aux portes ou aux étagères.
- En cas de doute quant à l'installation de ce produit, faire appel à un expert.
- **ATTENTION** : toujours s'assurer que le produit est bien fixé avant de l'utiliser.

- Ne pas laisser les enfants jouer avec ce produit.

## Entretien et Maintenance

### Instructions pour l'entretien

- Utiliser un chiffon doux et sec pour nettoyer la surface de votre meuble.
- Ne pas laisser d'eau stagner sur votre meuble. Essuyer immédiatement toute trace de déversement ou d'éclaboussures.
- Ne jamais utiliser de solvants, de tampons à récuser, de produits abrasifs, d'eau de Javel, d'acides, de détergents puissants, de produits nettoyants chimiques agressifs ni de solutions de nettoyage à base de solvant pour nettoyer le produit.

## Contrôle régulier

- Vérifier que tous les composants et fixations de ce produit sont bien en place. Ne pas utiliser le produit en cas de doute sur sa conformité à l'usage.

## Garantie

Nous veillons tout particulièrement à sélectionner des matériaux de haute qualité et à utiliser des techniques de fabrication qui nous permettent de créer des produits à la fois design et durables. Ce produit bénéficie d'une garantie fabricant de 15 ans couvrant les défauts de fabrication à compter de la date d'achat (en cas d'achat en magasin) ou de la date de livraison (en cas d'achat sur Internet), sans coût supplémentaire pour une utilisation domestique normale (non commerciale ni professionnelle).

Pour déposer une réclamation au titre de cette garantie, vous devez présenter votre preuve d'achat (ticket de caisse, facture d'achat ou toute autre preuve recevable en vertu de la loi en vigueur). Conservez votre preuve d'achat dans un endroit sûr. Pour que cette garantie soit applicable, le produit que vous avez acheté doit être neuf. La garantie ne s'applique pas aux produits d'occasion ou aux modèles d'exposition. Sauf indication contraire prévue par la loi en vigueur, tout produit de remplacement fourni au titre de la présente garantie ne sera garanti que jusqu'à expiration de la période de garantie initiale.

Cette garantie couvre les défaillances et dysfonctionnements du produit, sous réserve que le produit ait été utilisé conformément à l'usage



EN Safety  
PL Bezpieczeństwo  
RO Siguranță

FR Sécurité  
DE Sicherheit  
TR Emniyet

pour lequel il a été conçu, qu'il ait été installé, nettoyé et entretenu conformément aux informations contenues dans les présentes conditions générales ainsi que dans le manuel d'utilisation, et conformément à la pratique, sous réserve que celles-ci n'aillent pas à l'encontre du manuel d'utilisation.

Cette garantie ne couvre pas les défauts et dommages causés par l'usure normale ni les dommages pouvant résulter d'une utilisation non conforme, d'une installation ou d'un assemblage défectueux, ou d'une négligence, d'un accident, d'une mauvaise utilisation ou d'une modification du produit. Sauf indication contraire prévue par la loi en vigueur, cette garantie ne couvre en aucun cas les coûts accessoires (expédition, transport, frais de désinstallation et réinstallation, main d'œuvre, etc.), ni les dommages directs et indirects.

Si le produit est défectueux, nous nous engageons, dans un délai raisonnable, à fournir les pièces de rechange ou à procéder à un échange partiel ou total.

Cette garantie est valable dans le pays où vous avez acheté ce produit. Toute demande au titre de la garantie doit être adressée au magasin où vous avez acheté ce produit.

Cette garantie s'ajoute à vos droits au titre de la loi, sans les affecter.

Si vous avez acheté ce produit en France, en plus de cette garantie commerciale, le vendeur reste tenu de respecter la garantie légale de conformité prévue par les articles L217-4 à L217-14 du Code de la consommation et aux articles qui concernent les vices cachés de la chose vendue dans les conditions prévues aux articles 1641 à 1648 et 2232 du Code civil. Le distributeur auprès duquel vous avez acheté ce produit répond de tout défaut de conformité ou vice caché du produit, conformément aux présentes dispositions.

En vertu de l'article L217-16 du Code de la consommation, lorsque l'acheteur demande au vendeur, pendant la durée de la garantie commerciale qui lui a été consentie lors de l'acquisition ou de la réparation d'un bien meuble, une remise en état couverte par la garantie, toute période d'immobilisation d'au moins sept jours vient s'ajouter à la durée de la garantie qui reste à courir. Cette période court à compter de la demande d'intervention de l'acheteur ou de la mise à disposition pour réparation du bien en cause, si cette mise à disposition est postérieure à la demande d'intervention. Garantie légale de

conformité (extrait du Code de la consommation) : Article L217-4 du Code de la consommation - Le vendeur doit livrer un bien conforme au contrat et répond des défauts de conformité existant lors de la livraison. Il répond également des défauts de conformité résultant de l'emballage, des instructions de montage ou de l'installation lorsque celle-ci a été mise à sa charge par le contrat ou a été réalisée sous sa responsabilité. Article L217-5 du Code de la consommation - Le bien est conforme au contrat : 1. S'il est adapté à l'objectif généralement prévu pour des biens similaires et, le cas échéant : s'il correspond à la description donnée par le vendeur et possède les qualités présentées par le vendeur à l'acheteur sous forme d'échantillon ou de modèle ; s'il présente des qualités que l'acheteur peut légitimement attendre au regard des déclarations publiques faites par le vendeur, par le fabricant ou par son représentant, notamment dans la publicité ou l'étiquetage ; 2. Ou s'il présente les caractéristiques définies d'un commun accord par les parties ou est propre à tout usage spécial recherché par l'acheteur, porté à la connaissance du vendeur et que ce dernier a accepté. Article L217-12 du Code de la consommation - Toute réclamation suite à un défaut de conformité est limitée à deux ans à compter de la livraison du bien. Garantie légale sur les vices cachés (extrait du Code de la consommation) : Article 1641 du Code civil - Le vendeur est tenu de la garantie en cas de défauts cachés de la chose vendue qui la rendent impropre à l'usage auquel on la destine, ou qui diminuent tellement cet usage que l'acheteur ne l'aurait pas acquise, ou n'en aurait donné qu'un moindre prix, s'il les avait connus. Article 1648 du Code civil (alinéa 1) - Toute réclamation résultant de vices cachés doit être faite par l'acheteur dans un délai de deux ans à compter de la découverte du vice.

**IMPORTANT :**  
**CONSERVER CES**  
**INFORMATIONS POUR**  
**CONSULTATION**  
**ULTÉRIEURE, À LIRE**  
**ATTENTIVEMENT**



EN Safety  
PL Bezpieczeństwo  
RO Siguranță

FR Sécurité  
DE Sicherheit  
TR Emniyet

## PL

### Pierwsze kroki...

- Sprawdzić zawartość opakowania i upewnić się, że wszystkie elementy zostały dostarczone zgodnie z powyższą listą. Jeśli nie, należy skontaktować się z lokalnym sklepem, który udzieli pomocy.
- Przed rozpoczęciem pracy należy upewnić się, że wszystkie narzędzia są pod ręką, a miejsce montażu mebli jest czyste, suche i wystarczająco duże.
- Do montażu tego produktu nie zaleca się używania wkrętaków elektrycznych.
- Zawsze sprawdzać, czy wkręty są dokładnie wkręcone we wstępnie nawiercone otwory prowadzące.
- Uważać, aby zbyt mocno nie dokręcić wkrętów.

### Bezpieczeństwo

- Wyłącznie do użytku w gospodarstwie domowym.
- Montaż musi zostać wykonany dokładnie według instrukcji producenta.
- Ostrzeżenie: montaż produktu powinna przeprowadzać wyłącznie wykwalifikowana osoba. W przypadku nieprawidłowego montażu produkt może stanowić niebezpieczeństwo, spowodować obrażenia lub uszkodzenia mienia.
- Niektóre części mogą stanowić zagrożenie dla małych dzieci.
- Należy trzymać wszystkie części w niedostępnym miejscu i nie pozostawiać dzieci bez nadzoru w miejscu montażu.
- Nie pozwalać dzieciom wspinać się na szuflady, drzwi ani półki, ani zwiasać z nich.
- W przypadku jakichkolwiek wątpliwości dotyczących montażu produktu należy skontaktować się z wykwalifikowanym technikiem.
- **UWAGA:** przed użyciem należy upewnić się, że produkt jest solidnie zamocowany.
- Nie należy pozwalać dzieciom bawić się produktem.

### Czyszczenie i Konserwacja

#### Zasady konserwacji

- Do czyszczenia powierzchni mebli należy używać miękkiej, suchej ściereczki.
- Nie pozostawiać na powierzchni mebli rozlanej

wody. Natychmiast wycierać mokre plamy i zachłapania.

- Do czyszczenia produktu nie należy używać żadnych rozpuszczalników, czyściwków drucianych, materiałów ściernych, wybielaczy, kwasów, silnych detergentów i żrących chemicznych środków czyszczących ani też środków czyszczących typu rozpuszczalnikowego.

### Regularne sprawdzanie

- Należy sprawdzić, czy wszystkie części i elementy mocujące produktu są dokręcone. Nie używać w przypadku jakichkolwiek wątpliwości dotyczących jego przydatności do określonego celu.

### Gwarancja

Przykładamy szczególną wagę do tego, aby wybierać materiały wysokiej jakości i stosować techniki produkcyjne, które umożliwiają tworzenie wytrzymałych, a zarazem atrakcyjnych produktów. Ten produkt ma gwarancję producenta na 15 lat, która obejmuje wady produkcyjne, począwszy od daty zakupu (zakup w sklepie) lub dostawy (zakup przez Internet) bez dodatkowych kosztów w przypadku normalnego (nieprofesjonalnego lub niekomercyjnego) użytku domowego.

Aby dokonać zgłoszenia reklamacyjnego, należy przedstawić dowód zakupu (np. paragon, fakturę lub inny dowód na mocy obowiązujących przepisów prawa). Dowód zakupu należy przechowywać w bezpiecznym miejscu. Gwarancja obejmuje produkty nowe; nie obejmuje produktów używanych lub z ekspozycji. Produkt zamienny objęty niniejszą gwarancją będzie nią objęty aż do wygaśnięcia okresu obowiązywania gwarancji oryginalnego produktu, chyba że określono inaczej w obowiązujących przepisach prawa.

Niniejsza gwarancja obejmuje wady i uszkodzenia produktu, pod warunkiem że produkt był używany zgodnie z przeznaczeniem oraz zamontowany, czyszczony i konserwowany zgodnie z informacjami zawartymi powyżej oraz w instrukcji obsługi, a także ze standardowymi praktykami (jeśli te praktyki nie są sprzeczne z instrukcją użytkownika).

Niniejsza gwarancja nie obejmuje wad ani uszkodzeń wynikających z normalnego zużycia lub uszkodzeń będących skutkiem niewłaściwego używania, montażu lub złożenia, a także zaniedbania, wypadku i modyfikacji produktu.





EN Safety  
PL Bezpieczeństwo  
RO Siguranță

FR Sécurité  
DE Sicherheit  
TR Emniyet

Gwarancja nie obejmuje w żadnym wypadku dodatkowych kosztów (transportu, przenoszenia, montażu i demontażu, robocizny itd.) ani strat bezpośrednich lub pośrednich, chyba że określono inaczej w obowiązujących przepisach prawa.

Jeśli produkt jest wadliwy, we właściwym czasie zapewnimy części zamienne lub dokonamy częściowej lub całkowitej wymiany.

Prawa wynikające z tej gwarancji obowiązują w kraju, w którym zakupiono produkt. Zapytania dotyczące gwarancji powinno się kierować do sklepu, w którym zakupiono produkt.

Niniejsza gwarancja jest dokumentem dodatkowym, który nie ma wpływu na ustawowe prawa konsumenta.

Jeśli produkt zakupiono w Polsce, niniejsza gwarancja nie wyklucza, nie ogranicza ani nie zawiesza uprawnień wynikających z przepisów prawa dotyczących gwarancji na wady zakupionego towaru.

# WAŻNE – NINIEJSZY DOKUMENT NALEŻY ZACHOWAĆ DO WYKORZYSTANIA W PRZYSZŁOŚCI: UWAŻNIE PRZECZYTAĆ

DE

## Erste Schritte...

- Überprüfen Sie das Paket, und vergewissern Sie sich, dass alle oben aufgeführten Teile enthalten sind. Andernfalls wenden Sie sich an Ihren Händler vor Ort, der Ihnen gerne behilflich ist.
- Stellen Sie zu Beginn der Montage sicher, dass die richtigen Werkzeuge und ein trockener, sauberer Bereich für die Möbelmontage vorhanden sind.
- Für die Montage dieses Produkts empfehlen wir, keinen Elektroschrauber zu verwenden.

- Stellen Sie immer sicher, dass die Schrauben exakt in die Vorbohrungen eingeführt werden.
- Achten Sie darauf, dass die Schrauben nicht zu fest angezogen werden.

## Sicherheit

- Nur für den Hausgebrauch.
- Die Installation muss unter exakter Einhaltung der Herstelleranweisungen erfolgen.
- Vorsicht: Die Installation muss von einer fachkundigen Person durchgeführt werden. Dieses Produkt kann bei fehlerhafter Montage gefährlich sein und Verletzungen oder Sachschäden verursachen.
- Bestimmte Teile können gefährlich für kleine Kinder sein.
- Bewahren Sie alle Teile außerhalb der Reichweite von Kindern auf und lassen Sie sie nicht unbeaufsichtigt im Installationsbereich.
- Achten Sie darauf, dass Kinder nicht auf Schubladen, Türen oder Regale klettern oder sich daran hängen.
- Wenden Sie sich bei Unklarheiten hinsichtlich der Montage des Produkts an einen Fachmann.
- **VORSICHT:** Stellen Sie stets sicher, dass das Produkt vor der Verwendung sicher angebracht wurde.
- Lassen Sie Kinder nicht mit diesem Produkt spielen.

## Pflege und Wartung

Regeln für die Pflege

- Verwenden Sie ein weiches, trockenes Tuch, um die Oberfläche Ihrer Möbel zu reinigen.
- Lassen Sie kein stehendes Wasser auf Ihren Möbeln zurück. Wischen Sie verschüttete Flüssigkeiten oder Spritzer sofort ab.
- Verwenden Sie keine Lösungsmittel, Scheuerlappen, Scheuermittel, Bleiche, Säuren, starke Reinigungsmittel, aggressive Chemiereiniger oder lösungsmittelbasierte Reinigungslösungen.

## Regelmäßige Überprüfung

- Vergewissern Sie sich, dass alle Komponenten und Befestigungen dieses Produkts fest sitzen. Verwenden Sie es nicht, wenn Sie Zweifel hinsichtlich der Eignung für den Anwendungszweck haben.



EN Safety  
PL Bezpieczeństwo  
RO Siguranță

FR Sécurité  
DE Sicherheit  
TR Emniyet

## Garantie

Wir legen besonderen Wert auf qualitativ hochwertige Materialien und Herstellungsmethoden, mit denen wir Produkte erstellen können, die durch Design und Haltbarkeit hervorstechen. Dieses Produkt hat eine Herstellergarantie von 15 Jahren auf Fertigungsmängel ab Kaufdatum (wenn im Geschäft gekauft) oder ab Lieferdatum (wenn online gekauft), ohne zusätzliche Kosten für den normalen (nicht gewerbsmäßigen oder kommerziellen) Hausgebrauch.

Um einen Garantieanspruch geltend zu machen, müssen Sie Ihren Kaufbeleg vorlegen (z. B. eine Quittung, eine Rechnung oder einen anderen Beleg, der unter geltendem Gesetz zulässig ist). Bitte bewahren Sie Ihren Kaufbeleg an einem sicheren Ort auf. Damit diese Garantie rechtsgültig ist, muss das von Ihnen erworbene Produkt neu sein, die Garantie gilt nicht für Second-Hand-Ware oder Ausstellungsstücke. Sofern nicht unter geltendem Recht anders angegeben, fällt jedes im Rahmen dieser Garantie ausgegebene Austauschprodukt deshalb nur in den Garantiezeitraum des Originalprodukts.

Diese Garantie deckt Produktausfälle und Fehlfunktionen ab, sofern das Produkt für den vorgesehenen Zweck verwendet und entsprechend den Informationen gemäß dieser Geschäftsbedingungen sowie der Bedienungsanleitung und mit üblichen Verfahren installiert, gereinigt, gepflegt und gewartet wurde, vorausgesetzt, dass die üblichen Verfahren nicht gegen die Bedienungsanleitung verstoßen.

Diese Garantie deckt weder Defekte und Schäden ab, die durch normalen Verschleiß oder Schäden aufgrund unsachgemäßer Verwendung verursacht wurden, noch Schäden, die auf fehlerhafte Installation oder Montage, Nachlässigkeit, Unfall, Missbrauch oder Veränderung des Produkts zurückzuführen sind. Sofern nicht unter geltendem Recht anders angegeben, deckt diese Garantie in keinem Fall Nebenkosten (Versand, Transport, Kosten für Deinstallation und Neuinstallation, Arbeit usw.) oder direkte sowie indirekte Schäden ab.

Erweist sich das Produkt als defekt, werden wir innerhalb eines angemessenen Zeitraums Ersatzteile bereit oder fahren mit einem teilweisen oder vollständigen Austausch fort.

Die Rechte im Rahmen dieser Garantie sind im Kaufland, in dem Sie das Produkt gekauft haben, durchsetzbar. Fragen im Zusammenhang mit der

Garantie sollten an das Geschäft gestellt werden, in dem Sie das Produkt erworben haben.

Ihre gesetzlich verbrieften Rechte bleiben von dieser Garantie unberührt und gelten neben dieser.

Wenn Sie dieses Produkt in Deutschland in einem Geschäft erworben haben, ist der Händler haftbar, sofern das Produkt gemäß Art. 246 (1) (5), § 312a (2) Absatz 1,3 des Einführungsgesetzes zum Bürgerlichen Gesetzbuch („EGBGB“) defekt ist. Wenn Sie dieses Produkt online gekauft haben, ist der Händler haftbar, sofern das Produkt gemäß Art. 246a 1 (1), Absatz 1 (8) des Einführungsgesetzes zum Bürgerlichen Gesetzbuch („EGBGB“) defekt ist.

## WICHTIG – BEWAHREN SIE DIESE INFORMATION ZUR SPÄTEREN VERWENDUNG AUF: LESEN SIE SIE SORGFÄLTIG DURCH

### RO

#### Pentru început...

- Verifică ambalajul și asigură-te că ai toate piesele enumerate mai sus. În caz contrar, contactează magazinul local pentru asistență.
- Când ești gata să începi, asigură-te că ai uneltele potrivite la îndemână, suficient spațiu și o zonă uscată și curată pentru asamblarea mobilierului.
- Nu recomandăm utilizarea șurubelnițelor electrice pentru asamblarea acestui produs.
- Asigură-te întotdeauna că șuruburile sunt amplasate exact în orificiile de ghidare efectuate în prealabil.
- Ai grijă să nu trângi excesiv șuruburile.

#### Siguranță

- Numai pentru uz casnic.
- Montarea trebuie efectuată respectând întocmai instrucțiunile producătorului.
- Avertisment: montarea trebuie efectuată numai



EN Safety  
PL Bezpieczeństwo  
RO Siguranță

FR Sécurité  
DE Sicherheit  
TR Emniyet

de o persoană competentă. Acest produs ar putea fi periculos, ar putea provoca leziuni sau daune materiale dacă nu este montat corect.

- Unele piese ar putea fi periculoase pentru copiii mici.
- Nu lăsa nicio piesă la îndemâna copiilor și nu lăsa copiii nesupravegheați în zona de asamblare.
- Nu lăsa copiii să se urce sau să se agațe de sertare, uși sau rafturi.
- Dacă ai îndoieli cu privire la montarea produsului, consultă o persoană specializată.
- **ATENȚIE:** înainte de a utiliza produsul, asigură-te întotdeauna că acesta este bine fixat.
- Nu lăsa copiii să se joace cu acest produs.

## Îngrijire și întreținere

### Reguli de îngrijire

- Folosește o cârpă moale și uscată pentru a curăța suprafața mobilierului.
- Nu lăsa apa să stagneze pe mobilier. Șterge imediat lichidele vărsate sau stropii.
- Nu utiliza niciodată solvenți, degresori, produse abrazive, înălbitor, acizi, detergenți puternici, produse de curățare chimice agresive sau soluții de curățare de tip solvenți pe produs.

### Verificare periodică

- Efectuează verificări pentru a te asigura că toate componentele și elementele de fixare ale acestui produs sunt sigure și nu utiliza produsul dacă nu ești sigur că este adecvat pentru scopul destinat.

## Garanție

Avem o grijă deosebită să selectăm materiale de înaltă calitate și să utilizăm tehnici de fabricare care ne permit să creăm produse care încorporează designul și durabilitatea. Acest produs beneficiază de garanție din partea producătorului de 15 ani pentru defectele de fabricație, de la data achiziției (dacă este cumpărat din magazin) sau de la data livrării (dacă este cumpărat online), fără niciun cost suplimentar pentru uz casnic normal (nu profesional sau comercial).

Pentru a efectua o solicitare în temeiul acestei garanții, trebuie să prezentați dovada achiziției (cum ar fi, chitanța de vânzare/bonul fiscal, factura de achiziție sau alte dovezi admisibile conform legii aplicabile); vă rugăm să păstrați dovada achiziției

într-un loc sigur. Pentru ca această garanție să se aplice, produsul achiziționat trebuie să fie nou, garanția neaplicându-se pentru produse la mâna a doua sau produse de prezentare. Cu excepția cazului în care legislația aplicabilă prevede altfel, orice produs înlocuitor livrat în baza prezentei garanții va beneficia de utilizare și practicile standard de utilizare a produsului până la expirarea perioadei inițiale de garanție.

Prezenta garanție acoperă defectiunile produsului și erorile de funcționare, cu condiția ca produsul să fi fost utilizat în scopul prevăzut și să fi fost instalat, curățat, îngrijit și întreținut în conformitate cu informațiile conținute în termenii și condițiile prezente, manualul de utilizare și practicile standard, cu condiția ca practicile standard să nu fie în contradicție cu manualul de utilizare.

Această garanție nu acoperă defectele și deteriorările provocate de uzura normală sau daunele care pot fi rezultatul utilizării necorespunzătoare, instalării sau asamblării defectuoase, neglijenței, accidentelor, utilizării greșite sau modificărilor aduse produsului. Cu excepția cazului în care legislația aplicabilă prevede altfel, prezenta garanție nu va acoperi, în niciun caz, costurile suplimentare (de expediție, deplasare, dezinstalare și reinstalare, manoperă etc.) sau daunele directe și indirecte.

Dacă produsul este defect, vom proceda, într-un timp rezonabil, la oferirea pieselor de schimb sau înlocuirea parțială sau completă a acestuia.

Drepturile acoperite de această garanție sunt aplicabile în țara în care ați achiziționat produsul. Întrebările legate de garanție trebuie adresate magazinului de la care ați achiziționat produsul.

Garanția este suplimentară drepturilor dvs. legale și nu le afectează.

Dacă achiziționați acest produs din Turcia sau România, veți primi o garanție.

# IMPORTANT – PĂSTRAȚI ACESTE INFORMAȚII PENTRU CONSULTĂRE ULTERIOARĂ: CITIȚI CU ATENȚIE



EN Safety  
PL Bezpieczeństwo  
RO Siguranță

FR Sécurité  
DE Sicherheit  
TR Emniyet

## TR

### Başlarken...

- Paketi kontrol edin ve yukarıda listelenen parçaların tamamının bulunduğundan emin olun. Aksi takdirde yerel mağazanızla iletişime geçin. Mağazanız size yardımcı olacaktır.
- Başlamaya hazır olduğunuzda doğru aletlere sahip olduğunuzdan, bol miktarda yerinizin ve mobilya montajı için temiz, kuru bir alanın bulunduğundan emin olun.
- Bu ürünün montajında elektrikli tornavida kullanılmasını önermiyoruz.
- Vidaların her zaman önceden açılmış kılavuz deliklere tam olarak oturduğundan emin olun.
- Vidaların hiçbirini aşırı sıkılamaya dikkat edin.

### Emniyet

- Sadece evsel kullanıma yöneliktir.
- Montaj işlemi, üreticinin talimatlarına harfiyen uyularak gerçekleştirilmelidir.
- Uyarı: Montaj işlemi yalnızca yetkin bir kişi tarafından yapılmalıdır. Bu ürünün yanlış kurulması tehlikeli olabilir, kişisel yaralanmaya veya mülk hasarına neden olabilir.
- Bazı parçalar küçük çocuklar için tehlikeli olabilir.
- Tüm parçaları ulaşılmayacak bir yerde muhafaza edin ve çocukları montaj alanında gözetimsiz bırakmayın.
- Çocukların çekmecelere, kapaklara veya raflara tırmanmalarına veya asılmalarına izin vermeyin.
- Bu ürünün montajıyla ilgili aklınıza takılan bir şey varsa teknik açıdan yetkin bir kişiye danışın.
- **DİKKAT:** Kullanım öncesinde mutlaka ürünün güvenli bir şekilde sabitlendiğinden emin olun.
- Çocukların bu ürünle oynamasına izin vermeyin.

### Bakım ve Onarım

#### Bakım kuralları

- Mobilyalarınızın yüzeyini yumuşak ve kuru bir bezle temizleyin.
- Mobilyalarınızın üzerinde durgun su bırakmayın. Dökülme veya sıçramaları derhal silin.
- Ürün üzerinde çözücü, bulaşık süngeri, aşındırıcı, çamaşır suyu, asit, güçlü deterjan, agresif kimyasal temizleyiciler veya çözücü tipi temizleme solüsyonları kullanmayın.

### Düzenli Kontrol

- Bu ürünün tüm bileşenlerinin ve bağlantı elemanlarının sağlam olduğundan emin olun; amacına uygun olup olmadığına dair bir şüphenez varsa ürünü kullanmayın.

### Garanti

Yüksek kaliteli malzemeler seçmeye ve tasarım ile dayanıklılığı bir arada sunan ürünler ortaya çıkarmamızı sağlayan üretim tekniklerini kullanmaya özen gösteririz. Bu ürün üretim hatalarına karşı, (mağazadan alındıysa) satın alma tarihinden veya (internet üzerinden alındıysa) teslimat tarihinden itibaren normal ev kullanımı için (profesyonel veya ticari olmayan) ek bir maliyet olmadan üreticinin sağladığı 15 yıllık garanti süresine sahiptir.

Bu garanti süresi kapsamında talepte bulunmak için ürünü satın aldığınızda dair bir kanıt sunmalısınız (satış makbuzu, fatura veya yürürlükteki kanun kapsamında kabul edilebilecek başka bir kanıt), lütfen satın alma kanıtınızı güvenli bir yerde muhafaza edin. Bu garantinin geçerli olması için satın aldığınız ürünün yeni olması gerekir, ikinci el veya teşhir ürünleri bu kapsamda değildir. Yürürlükteki kanunda aksi belirtilmedikçe bu garanti kapsamında verilen herhangi bir ikame ürüne yalnızca orijinal ürünün garanti süresi bitimine kadar garanti verilir.

Bu garanti; ürünün amacına uygun kullanılmış olması ve montajı, temizliği, bakımı ve muhafazasının bu hüküm ve koşullarda, kullanıcı kılavuzunda yer alan bilgiler ve kullanıcı kılavuzuyla çelişmemesi kaydıyla standart uygulama uyarınca yapılmış olması şartıyla ürün arızalarını ve kusurlarını kapsar.

Bu garanti; normal aşınma ve eskime nedeniyle oluşan kusurlar ile hasarları veya yanlış kullanım, yanlış kurulum veya montaj, ihmal, kaza, kötü kullanım ve ürünün hatalı şekilde değiştirilmesinden doğan hasarları kapsamaz. Yürürlükteki kanunda aksi belirtilmedikçe bu garanti hiçbir koşulda ek maliyetleri (sevkiyat, taşıma, sökme ve yeniden montaj, işçilik vs.) veya doğrudan ve dolaylı hasarları kapsamaz.

Ürün kusurluysa makul bir süre içinde yedek parçaları temin eder veya kısmi ya da tam bir değiştirme işlemiyle devam ederiz.

Bu garanti kapsamındaki haklar, ürünün satın alındığı ülke için geçerlidir. Garantiye ilişkin sorular, bu ürünü satın aldığınız mağazaya yönlendirilmelidir.



EN Safety  
PL Bezpieczeństwo  
RO Siguranță

FR Sécurité  
DE Sicherheit  
TR Emniyet

Garanti, temel haklarınıza ilave olarak verilir ve temel haklarınızı etkilemez.

Bu ürünü Türkiye'den veya Romanya'dan satın aldıysanız tarafınıza bir garanti belgesi sunulacaktır.

**ÖNEMLİ: BU BİLGİLERİ  
DİKKATLİCE OKUYUN  
VE DAHA SONRA  
BAŞVURMAK ÜZERE  
SAKLAYIN**



EN Assembly  
PL Montaż  
RO Asamblare

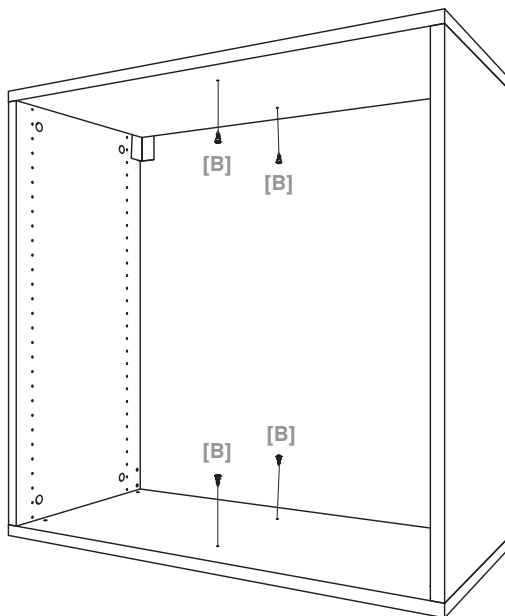
FR Assemblage  
DE Versammlung  
TR Montaj

14

# 01



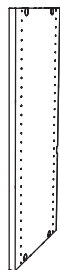
[B] x4



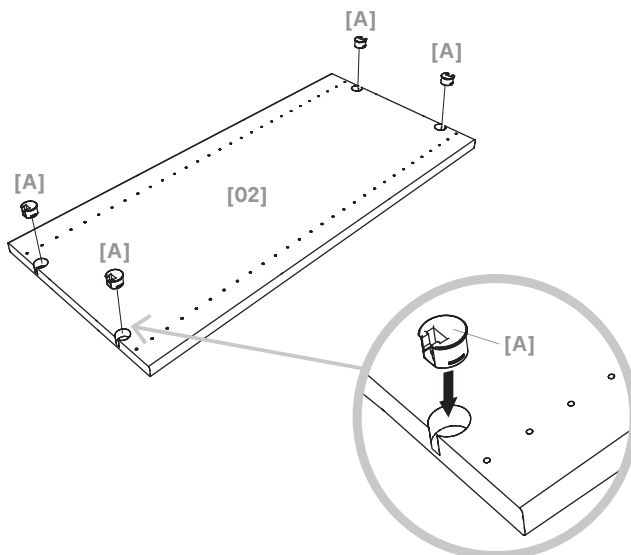
# 02



[A] x4



[02]

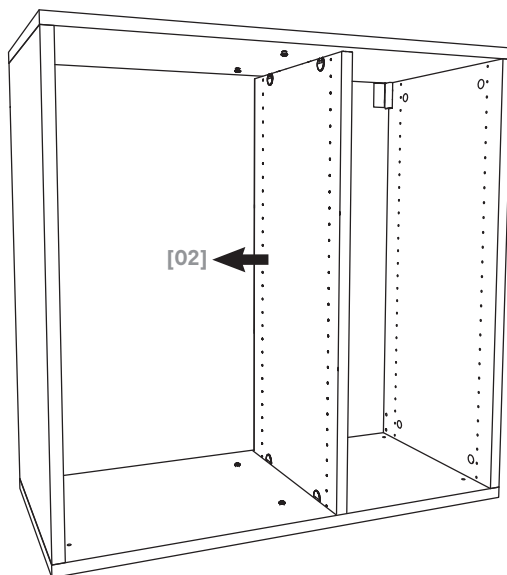




EN Assembly  
PL Montaż  
RO Asamblare

FR Assemblage  
DE Versammlung  
TR Montaj

# 03



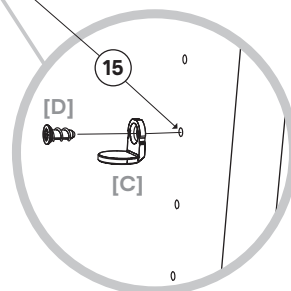
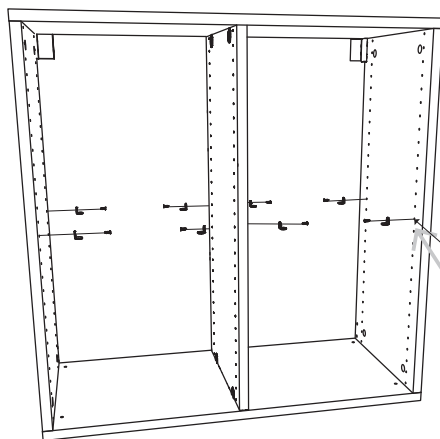
# 04



[C] x8



[D] x8

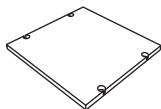




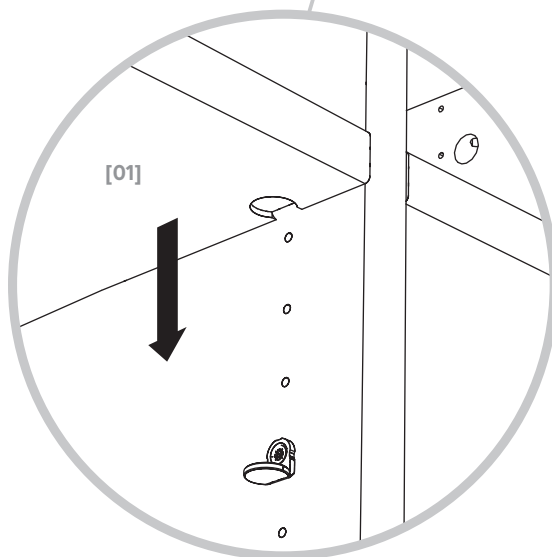
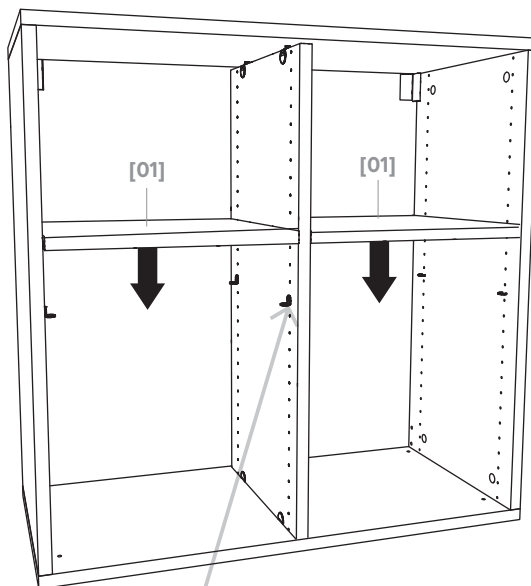
EN Assembly  
PL Montaż  
RO Asamblare

FR Assemblage  
DE Versammlung  
TR Montaj

# 05



[01] x2





---

## Addresses

---

**Manufacturer • Fabricant • Producent**

**Producător • Fabricante:**

**UK Manufacturer:**

Kingfisher International Products Limited,  
3 Sheldon Square, London, W2 6PX,  
United Kingdom

**EU Manufacturer:**

Kingfisher International Products B.V.  
Rapenburgerstraat 175E  
1011 VM Amsterdam  
The Netherlands  
[www.kingfisher.com/products](http://www.kingfisher.com/products)

**EN** [www.diy.com](http://www.diy.com)  
[www.screwfix.com](http://www.screwfix.com)  
[www.screwfix.ie](http://www.screwfix.ie)

**To view instruction manuals online,  
visit [www.kingfisher.com/products](http://www.kingfisher.com/products)**

**FR** [www.castorama.fr](http://www.castorama.fr)  
[www.bricodepot.fr](http://www.bricodepot.fr)

**Pour consulter les manuels d'instructions  
en ligne, rendez-vous sur le site  
[www.kingfisher.com/products](http://www.kingfisher.com/products)**

**PL** [www.castorama.pl](http://www.castorama.pl)

**Aby zapoznać się z instrukcją obsługi online,  
odwiedź stronę [www.kingfisher.com/products](http://www.kingfisher.com/products)**

**RO** [www.bricodepot.ro](http://www.bricodepot.ro)

**Pentru a consulta manualele de instrucțiuni  
online, vizitați [www.kingfisher.com/products](http://www.kingfisher.com/products)**

**TR İthalatçı Firma:**

KOÇTAŞ YAPI MARKETLERİ TİC. A.Ş.  
Taşdelen Mah. Sırrı Çelik Bulvarı No: 5  
34788 Taşdelen/Çekmeköy/İSTANBUL  
Tel: +90 216 4300300  
Faks: +90 216 4844313  
[www.koctas.com.tr](http://www.koctas.com.tr)

**Kullanım kılavuzuna internet üzerinden ulaşmak  
için [www.kingfisher.com/products](http://www.kingfisher.com/products) adresini  
ziyaret edin**

Yetkili servis istasyonları ve yedek parça temini  
için aşağıda yer alan Koçtaş Müşteri Hattı ve  
Koçtaş Genel Müdürlük irtibat bilgilerinden  
faydalanınız.

KOÇTAŞ MÜŞTERİ HİZMETLERİ  
0850 209 50 50