

**DEWALT**®

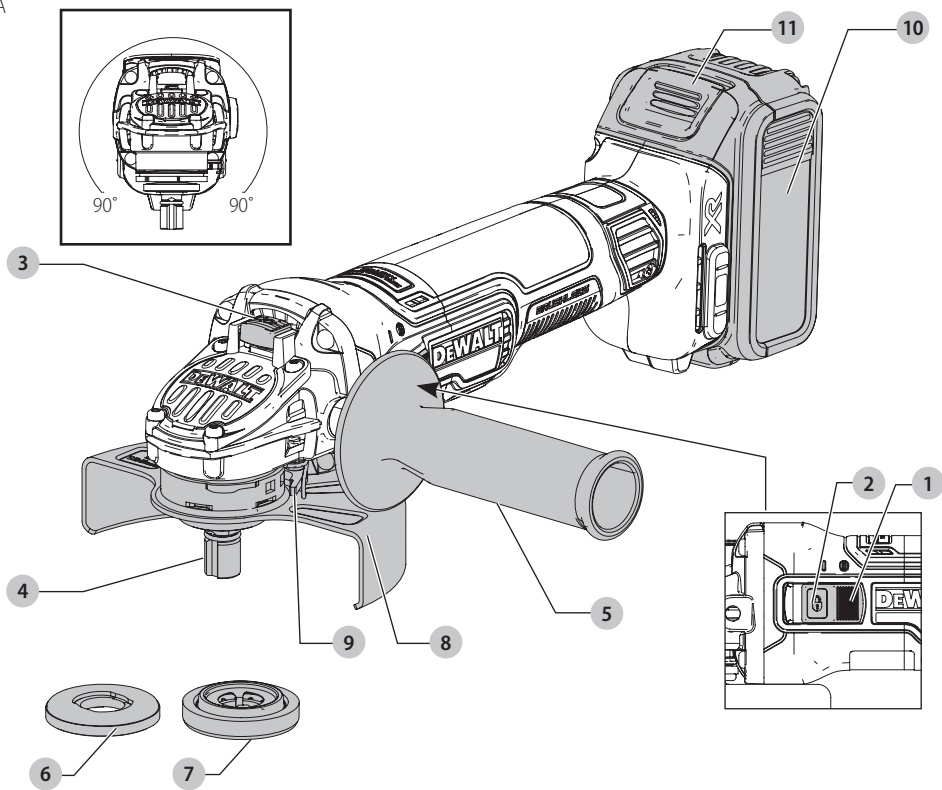
***XR LI-ION***

509214 - 54 PL

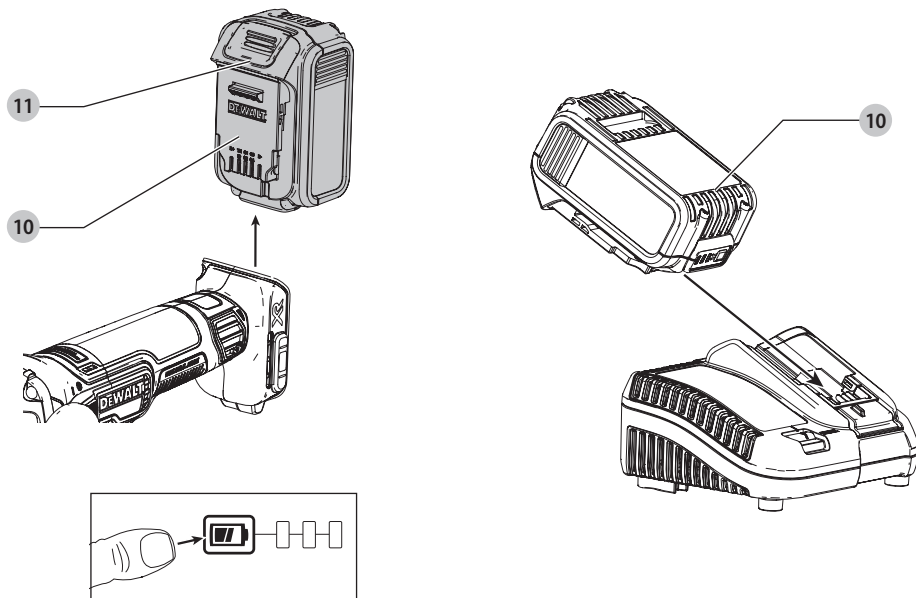
Tłumaczenie oryginalnej instrukcji

**DCG405**

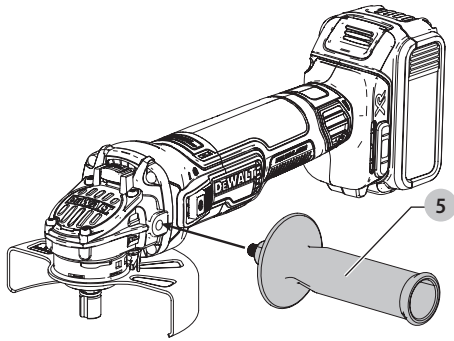
Rys. A



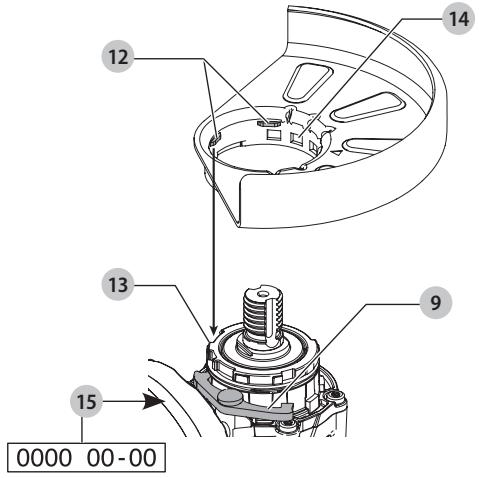
Rys. B



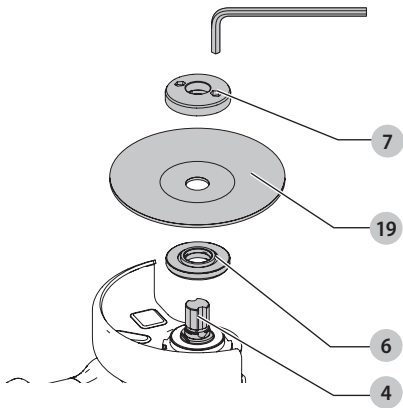
Rys. C



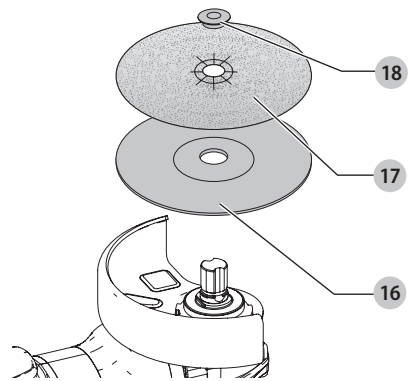
Rys. D



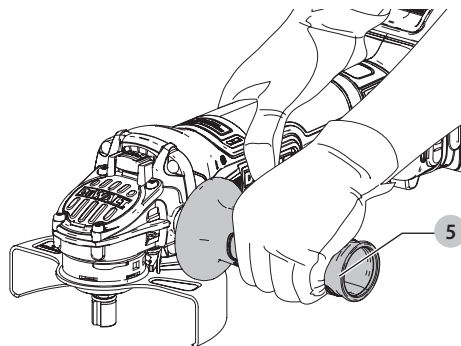
Rys. E



Rys. F



Rys. G



# MAŁA BEZPRZEWODOWA SZLIFIERKA KĄTOWA DCG405

## Gratulacje!

Dziękujemy za zakup urządzenia firmy DEWALT. Wiele lat doświadczeń, niezwykle staranne wykonanie i ciągłe innowacje sprawiły, że firma DEWALT stała się prawdziwie niezawodnym partnerem dla wszystkich użytkowników profesjonalnych elektronarzędzi.

## Dane techniczne

		DCG405
Napięcie	V przed stałą	18
Typ		1
Typ akumulatora		Litowo-jonowy
Moc	W	800
Obroty bez obciążenia/znamięnów	min <sup>-1</sup>	9000
Średnica tarczy	mm	125
Grubość tarczy (maks.)	mm	6
Średnica wrzeciona		M14
Długość wrzeciona	mm	21,5
Waga (bez akumulatora)	kg	1,74

Wartości hałasu i wartości drgań (sumy wektorowe przyspieszeń) zgodnie z EN60745-2-3

L <sub>PA</sub> (poziom emisji ciśnienia akustycznego)	dB(A)	85
L <sub>WA</sub> (poziom mocy akustycznej)	dB(A)	96
K (niepewność dla danego poziomu dźwięku)	dB(A)	3

Szlifowanie powierzchni

Wartość emisji drgań a <sub>h, AG</sub> =	m/s <sup>2</sup>	4,4
Niepewność K =	m/s <sup>2</sup>	1,5

Szlifowanie tarczą

Wartość emisji drgań a <sub>h, DS</sub> =	m/s <sup>2</sup>	<2,5
Niepewność K =	m/s <sup>2</sup>	1,7

Poziom emisji drgań podany w tej karcie informacyjnej został zmierzony zgodnie ze znormalizowanym testem opisanym w normie EN60745 i może być stosowany do porównywania narzędzi. Może być również wykorzystywany do wstępnej analizy ekspozycji.

**!** **OSTRZEŻENIE:** Podany poziom emisji drgań dotyczy głównych zastosowań narzędzia. Jednakże, w przypadku użycia narzędzia do innych zastosowań, przy użyciu innych akcesoriów lub narzędzia nie konserwowanego poprawnie, poziom drgań może być inny od podanego. W takich sytuacjach ekspozycja na drgania w trakcie całego okresu użytkowania maszyny może być dużo większa. W oszacowaniu poziomu ekspozycji na drgania należy również brać pod uwagę czas wyłączenia narzędzia lub okresy, kiedy narzędzie jest włączone, ale nie wykonuje pracy. Narażenie na drgania w trakcie całego dnia pracy

mogłoby się wtedy okazać dużo mniejsze niż przy ciągłym użyciu.

W celu ochrony użytkownika przed skutkami drgań stosować dodatkowo środki bezpieczeństwa, jak np. prawidłowa konserwacja elektronarzędzi i akcesoriów, utrzymywanie ciepłoty rąk, odpowiednia organizacja pracy.

## Deklaracja zgodności WE

### Dyrektywa Maszynowa



### Mała bezprzewodowa szlifierka kątowa DCG405

Firma DEWALT deklaruje, że produkty opisane w sekcji **Dane techniczne** są zgodne z zapisami:

2006/42/WE, EN60745-1:2009+A11:2010, EN60745-2-3:2011 +A2:2013 +A11:2014 +A12:2014 +A13:2015.

Produkty te są również zgodne z zapisami dyrektywy 2014/30/UE oraz 2011/65/UE. Więcej informacji na ten temat można uzyskać pod podanym niżej adresem filii firmy DEWALT lub skorzystać z informacji na ostatniej stronie okładki instrukcji obsługi.

Niżej podpisany jest odpowiedzialny za zebranie danych technicznych i składa tę deklarację w imieniu firmy DEWALT.

Markus Rempel  
Director Engineering  
DEWALT, Richard-Klinger-Straße 11,  
D-65510, Idstein, Niemcy  
08.05.2017



**OSTRZEŻENIE:** Aby zmniejszyć ryzyko obrażeń, przeczytać instrukcję.

## Definicje: Wytyczne dotyczące bezpieczeństwa

Podane poniżej definicje określają stopień zagrożenia oznaczony danym słowem. Proszę przeczytać instrukcję i zwracać uwagę na te symbole.



**NIEBEZPIECZEŃSTWO:** Informuje o bezpośrednim niebezpieczeństwie. Nieprzestrzeganie tego zalecenia spowoduje śmierć lub poważne obrażenia ciała.



**OSTRZEŻENIE:** Informuje o potencjalnym niebezpieczeństwie. Nieprzestrzeganie tego zalecenia może spowodować śmierć lub poważne obrażenia ciała.



**PRZESTROGA:** Informuje o potencjalnym niebezpieczeństwie. Nieprzestrzeganie tego zalecenia

Akumulatory				Ładowarki/czas ładowania (minuty)					
Nr kat.	V prądu stałego	Ah	Masa (kg)	DCB107	DCB113	DCB115	DCB118	DCB132	DCB119
DCB546	18/54	6,0/2,0	1,05	270	140	90	60	90	X
DCB547	18/54	9,0/3,0	1,25	420	220	140	85	140	X
DCB181	18	1,5	0,35	70	35	22	22	22	45
DCB182	18	4,0	0,61	185	100	60	60	60	120
DCB183/B	18	2,0	0,40	90	50	30	30	30	60
DCB184/B	18	5,0	0,62	240	120	75	75	75	150
DCB185	18	1,3	0,35	60	30	22	22	22	X
DCB187	18	3,0	0,48	140	70	45	45	45	90

może prowadzić do obrażeń ciała od lekkiego do średniego stopnia.

**UWAGA:** Informuje o czynnościach **nie powodujących obrażeń ciała, lecz mogących prowadzić do szkód materialnych.**



Ostrzega przed możliwością porażenia prądem elektrycznym.



Oznacza ryzyko pożaru.

## Ogólne ostrzeżenia dotyczące bezpiecznego użytkowania elektronarzędzi



**OSTRZEŻENIE:** Zapoznać się ze wszystkimi ostrzeżeniami dotyczącymi bezpiecznej pracy oraz z instrukcją obsługi. Nieprzestrzeganie instrukcji i ignorowanie ostrzeżeń może prowadzić do porażenia prądem, pożaru i/lub poważnych obrażeń.

## ZACHOWAĆ WSZYSTKIE INSTRUKCJE I INFORMACJE DOTYCZĄCE BEZPIECZNEJ PRACY, ABY MÓC KORZYSTAĆ Z NICH W PRZYSZŁOŚCI

Pojęcie „elektronarzędzie” użyte w treści ostrzeżenia odnosi się do elektrycznego (zasilanego przewodem) elektronarzędzia lub elektronarzędzia zasilanego akumulatorem (bezprowodowego).

### 1) Bezpieczeństwo w miejscu pracy

- Miejsce pracy musi być czyste i dobrze oświetlone.** Miejsca ciemne i takie, w których panuje nieporządek, stwarzają ryzyko wypadku.
- Nie wolno używać elektronarzędzi w strefach zagrożenia wybuchem, w pobliżu palnych cieczy, gazów czy pyłów.** Elektronarzędzia mogą wytworzyć iskry powodujące zapłon pyłów lub oparów.
- W czasie pracy elektronarzędziami nie pozwalają na przebywanie w pobliżu dzieci i innych osób postronnych.** Chwila nieuwagi może spowodować utratę kontroli nad narzędziem.

### 2) Ochrona przed porażeniem prądem elektrycznym

- Gniazdo musi być dostosowane do wtyczki elektronarzędzia. Nie wolno przerabiać wtyczek.**

**Nie używać żadnych łączników lub rozdzielaczy elektrycznych z uziemionymi elektronarzędziami.**

Nieprzerabiane wtyczki i odpowiednie gniazda zmniejszają ryzyko porażenia prądem elektrycznym.

- Należy unikać bezpośredniej styczności z uziemionymi lub zerowanymi powierzchniami, takimi jak rurociągi, grzejniki, kuchenki i lodówki.** Ryzyko porażenia prądem elektrycznym wzrasta, jeśli Twoje ciało jest uziemione.
- Nie narażać elektronarzędzi na działanie deszczu lub zwiększonej wilgotności.** Dostanie się wody do wnętrza elektronarzędzia zwiększa ryzyko porażenia prądem elektrycznym.
- Nie wolno ciągnąć za kabel zasilający. Nie wolno ciągnąć, podnosić ani wyciągać wtyczki z gniazda, poprzez ciągnięcie za kabel zasilający narzędzia. Chronić kabel zasilający przed kontaktem z gorącymi elementami, olejami, ostrymi krawędziami i ruchomymi częściami.** Uszkodzenie lub zaplątanie kabla zasilającego zwiększa ryzyko porażenia prądem elektrycznym.
- W czasie pracy elektronarzędziem poza pomieszczeniami zamkniętymi, należy używać przystosowanych do tego przedłużaczy.** Korzystanie z przedłużaczy przystosowanych do użycia na zewnątrz budynków zmniejsza ryzyko porażenia prądem.
- Jeśli zachodzi konieczność używania narzędzia w wilgotnym otoczeniu, należy używać źródła zasilania zabezpieczonego wyłącznikiem różnicowoprądowym.** Stosowanie wyłączników różnicowoprądowych zmniejsza ryzyko porażenia prądem elektrycznym.

### 3) Środki ochrony osobistej

- W czasie pracy elektronarzędziem zachować czujność, patrzeć uważnie i kierować się zdrowym rozsądkiem. Nie używać elektronarzędzia w stanie zmęczenia, pod wpływem narkotyków, alkoholu lub leków.** Nawet chwila nieuwagi w czasie pracy elektronarzędziem może doprowadzić do poważnych obrażeń ciała.
- Używać środków ochrony osobistej. Zawsze zakładać okulary ochronne.** Używanie, w miarę potrzeb, środków

ochrony osobistej, takich jak maska przeciwpyłowa, buty ochronne z antypoślizgową podszewką, kask czy ochronniki słuchu, zmniejsza ryzyko odniesienia uszczerbku na zdrowiu.

- c) **Unikać niezamierzonego uruchomienia. Przed przyłączeniem do zasilania i/lub włożeniem akumulatorów oraz przed podniesieniem i przenoszeniem narzędzia, upewnić się, że wyłącznik znajduje się w pozycji „wyłączone”.** Trzymanie palca na wyłączniku podczas przenoszenia lub podłączenie włączonego narzędzia do zasilania łatwo staje się przyczyną wypadków.
- d) **Przed włączeniem elektronarzędzia, usunąć wszystkie klucze i narzędzia do regulacji.** Klucz pozostawiony zamocowany do obrotowej części elektronarzędzia może spowodować obrażenia.
- e) **Nie wychylać się. Przez cały czas zachowywać solidne oparcie nóg i równowagę.** Dzięki temu ma się lepszą kontrolę nad elektronarzędziem w nieoczekiwanych sytuacjach.
- f) **Założyć odpowiedni strój. Nie nosić luźnych ubrań ani biżuterii. Trzymać włosy, ubranie i rękawice z dala od ruchomych elementów.** Luźne ubranie, biżuteria lub długie włosy mogą zostać pochwycone przez ruchome części.
- g) **Jeśli sprzęt jest przystosowany do przyłączenia urządzeń odprowadzających i zbierających pył, upewnić się, czy są one przyłączone i właściwie użytkowane.** Używanie takich urządzeń zmniejsza zagrożenia związane z obecnością pyłów.

#### 4) Obsługa i konserwacja elektronarzędzi

- a) **Nie wolno przeciążać elektronarzędzi. Używać elektronarzędzi odpowiednich do rodzaju wykonywanej pracy.** Dzięki odpowiednim elektronarzędziom wykona się pracę lepiej i w sposób bezpieczny, w tempie, do jakiego narzędzie zostało zaprojektowane.
- b) **Nie wolno używać elektronarzędzia z zepsutym wyłącznikiem, który nie pozwala na sprawne włączanie i wyłączanie.** Elektronarzędzie, którego pracy nie można kontrolować wyłącznikiem, jest niebezpieczne i musi zostać naprawione.
- c) **Przed przystąpieniem do regulacji, wymiany akcesoriów oraz przed schowaniem elektronarzędzia, należy odłączyć wtyczkę od źródła zasilania i/lub odłączyć akumulator od urządzenia.** Takie środki zapobiegawcze zmniejszają ryzyko przypadkowego uruchomienia elektronarzędzia.
- d) **Nie używane elektronarzędzie przechowywać poza zasięgiem dzieci i nie dopuszczać osób nie znających elektronarzędzia lub tej instrukcji do posługiwania się elektronarzędziem.** Elektronarzędzia są niebezpieczne w rękach niewprawnego użytkownika.
- e) **Regularnie dokonywać konserwacji elektronarzędzi. Sprawdzić, czy ruchome części są właściwie połączone i zamocowane, czy części nie są**

**uszkodzone oraz skontrolować wszelkie inne elementy mogące mieć wpływ na pracę elektronarzędzia. Wszystkie uszkodzenia należy naprawić przed rozpoczęciem użytkowania.** Wiele wypadków jest spowodowanych źle utrzymanymi elektronarzędziami.

- f) **Narzędzia tnące powinny być ostre i czyste.** Prawidłowo utrzymane narzędzia do cięcia o ostrych krawędziach tnących rzadziej się zakleszczają i są łatwiejsze do kontrolowania.
- g) **Elektronarzędzi, akcesoriów i końcówek itp., należy używać zgodnie z instrukcją obsługi, uwzględniając warunki i rodzaj wykonywanej pracy.** Użycie elektronarzędzi niezgodnie z przeznaczeniem może być bardzo niebezpieczne.

#### 5) Użytkowanie i konserwacja narzędzi zasilanych akumulatorowo

- a) **Używać wyłącznie ładowarki zalecanej przez producenta.** Użycie ładowarki przeznaczonej do ładowania jednego typu akumulatora do ładowania innego typu akumulatora może stać się przyczyną pożaru.
- b) **Do zasilania elektronarzędzi używać wyłącznie wyznaczonych akumulatorów.** Użycie innych akumulatorów może stwarzać ryzyko zranienia i pożaru.
- c) **Nie używane akumulatory należy przechowywać z dala od metalowych przedmiotów, takich jak spinacze biurowe, monety, klucze, gwoździe, wkrety, itp., które mogłyby doprowadzić do zwarcia biegunów.** Zwarcie biegunów może być przyczyną oparzenia lub pożaru.
- d) **W przypadku uszkodzenia akumulatora może z niego wypłynąć płyn; unikać kontaktu z tą substancją. W razie styczności, obficie przemywać wodą. W przypadku dostania się płynu do oczu, dodatkowo należy zgłosić się do lekarza.** Płyn wydostający się z akumulatorów może powodować podrażnienia lub oparzenia.

#### 6) Naprawy

- a) **Powierzać naprawy elektronarzędzi wyłącznie osobom wykwalifikowanym, używającym identycznych części zamiennych.** Zagwarantuje to bezpieczeństwo elektronarzędzia.

### DODATKOWE SPECJALNE ZASADY BEZPIECZEŃSTWA

#### Przepisy bezpieczeństwa pracy dla wszystkich czynności

- a) **Opisywane elektronarzędzie przeznaczone jest do szlifowania, ściernia, szcztokowania i cięcia. Należy zapoznać się ze wszystkimi zaleceniami dotyczącymi bezpieczeństwa i obsługi oraz rysunkami i danymi umieszczonymi w dołączonej do elektronarzędzia instrukcji obsługi. Niestosowanie się do wszystkich**

poniższych instrukcji może stać się przyczyną porażenia prądem elektrycznym, pożaru i/lub poważnego zranienia.

- b) **Nie zaleca się wykonywania przy pomocy tego elektronarzędzia czynności, takich jak polerowanie.** Użycie elektronarzędzia niezgodnie z przeznaczeniem może być niebezpieczne i spowodować zranienie.
- c) **Nie wolno używać akcesoriów, które nie są specjalnie zaprojektowane i zalecane przez producenta narzędzia.** Sama możliwość przyłączenia akcesoriów nie zapewnia bezpieczeństwa ich użytkowania.
- d) **Znamionowa prędkość robocza używanych akcesoriów musi być przynajmniej równa maksymalnej prędkości roboczej elektronarzędzia.** Użycie akcesoriów nieprzystosowanych do pracy z taką prędkością może spowodować ich pęknięcie i rozrzucone.
- e) **Średnica zewnętrzna i grubość akcesoriów musi mieścić się w przedziale podanym dla danego elektronarzędzia.** Użycie akcesoriów o złych wymiarach nie pozwala na odpowiednią ich osłonę i kontrolę pracy.
- f) **Mocowanie gwintowe akcesoriów musi pasować do gwintu wrzeczona szlifierki. W przypadku akcesoriów montowanych przy pomocy kołnierzy, otwór trzpienia akcesorium musi pasować do średnicy montażowej kołnierza.** Akcesoria, które nie pasują do elementów mocujących elektronarzędzia, nie będą wyważone, będą wpadać w nadmierne drgania i mogą powodować utratę kontroli nad urządzeniem.
- g) **Nie używać uszkodzonych akcesoriów. Przed każdym użyciem należy sprawdzić stan akcesoriów - czy tarcze nie są pęknięte, połamane lub rozwarstwione, czy szczotki nie mają poluzowanego lub pękniętego włosia. Jeśli elektronarzędzie upadnie, należy sprawdzić czy nie uległo uszkodzeniu i ewentualne uszkodzone części wymienić. Po sprawdzeniu i zamontowaniu akcesoriów należy stanąć i poprosić osoby postronne o stanięcie z dala od płaszczyzny obrotowego akcesorium i włączyć narzędzie z maksymalnymi obrotami bez obciążenia na jedną minutę.** Uszkodzone akcesoria zwykle pękają w czasie takiego testu.
- h) **Należy używać środków ochrony osobistej. W zależności od wykonywanej pracy, należy używać osłony na twarz, gogli lub okularów ochronnych. W razie potrzeby należy zakładać maskę ochronną, ochronę słuchu, rękawice i fartuch, które zatrzymają drobne cząsteczki lub fragmenty obrabianego materiału.** Ochrona oczu musi zatrzymywać cząsteczki powstające w trakcie prac różnego rodzaju. Maski przeciwpyłowa lub oddechowa musi filtrować cząstki powstające podczas pracy. Długotrwała ekspozycja na hałas o dużym natężeniu może spowodować uszkodzenie słuchu.
- i) **Osoby postronne powinny znajdować się w bezpiecznej odległości od miejsca pracy. Każda osoba zbliżająca się do miejsca pracy powinna mieć wyposażoną w sprzęt ochrony osobistej.**

Części obrabianego elementu lub pękniętych akcesoriów mogą zostać odrzucone na dużą odległość i zranić osoby przebywające także poza bezpośrednią bliskością miejsca pracy.

- j) **Trzymać elektronarzędzie tylko za izolowane uchwyty, jeśli wykonuje się pracę w miejscu, gdzie może dojść do zetknięcia narzędzia tnącego z ukrytymi przewodami.** Zetknięcie z przewodem pod napięciem może spowodować pojawienie się napięcia na odsłoniętych metalowych częściach obudowy i porażenie prądem operatora.
- k) **Nie wolno odkładać urządzeń, dopóki tarcza nie zatrzyma się całkowicie.** Ruchome elementy mogą zaczepić się o podłoże i niekontrolowanie pociągnąć narzędzie.
- l) **Nie wolno uruchamiać narzędzia w czasie przenoszenia i gdy jest blisko ciała.** Przypadkowy kontakt z wirującym elementem może spowodować wciągnięcie ubrania i przyciągnięcie narzędzia do ciała.
- m) **Okresowo czyścić otwory wentylacyjne elektronarzędzia.** Wentylator silnika wciąga zabrudzenia, których duże nagromadzenie może powodować zagrożenie porażeniem prądem elektrycznym.
- n) **Nie wolno uruchamiać elektronarzędzia w pobliżu palnych materiałów.** Powstające iskry mogą spowodować zapłon tych materiałów.
- o) **Nie wolno używać akcesoriów, które wymagają chłodzenia cieczą.** Użycie wody lub innych płynów do chłodzenia może spowodować porażenie prądem elektrycznym.

## DALSZE INSTRUKCJE BEZPIECZEŃSTWA DLA WSZYSTKICH CZYNNOSCI

### Przyczyny i sposoby zapobiegania zjawisku gwałtownego odrzutu narzędzia

Gwałtowny odrzut narzędzia jest to nagła reakcja na zatrzymanie lub zaklinowanie tarczy wirującej, podkładki szlifierskiej, szczotki lub innych akcesoriów. Zakleszczenie lub ścieranie powoduje gwałtowne zatrzymanie elementu wirującego, co w efekcie wymusza obrót narzędzia w kierunku przeciwnym do obrotu tarczy wokół miejsca zakleszczenia.

Na przykład, jeśli tarcza szlifierska zaklinuje się w obrabianym elemencie, brzeg tarczy może wbić się w powierzchnię materiału i spowodować przetoczenie się tarczy lub jej gwałtowne odepchnięcie. Tarcza może wyskoczyć w kierunku operatora lub w drugą stronę, w zależności od kierunku obrotów w chwili zakleszczenia. W takim przypadku może także pęknąć tarcza szlifierska.

Zjawisko gwałtownego odrzutu szlifierki jest wynikiem niewłaściwego zastosowania i/lub niewłaściwego postępowania lub warunków pracy. Można mu zapobiegać podejmując opisane niżej below:

- a) **Mocno trzymać elektronarzędzie za uchwyty oraz ustawić się w takiej pozycji, aby móc**

**przeciwstawić się siłom odrzutu. Należy zawsze używać dołączonego uchwytu pomocniczego, który umożliwi maksymalną kontrolę nad siłami gwałtownego odrzutu lub momentem obrotowym powstającym w czasie rozruchu.** Operator może opanować gwałtowne ruchy narzędzia, jeśli podejmie odpowiednie środki zapobiegawcze.

- b) **Nie wolno zbliżać ręki do wirujących akcesoriów.** Gwałtowny odrzut może spowodować dotknięcie elementu do ręki.
- c) **Nie wolno ustawiać się w obszarze, w który może zostać odepchnięte narzędzie.** Narzędzie zostanie odrzucone w kierunku przeciwnym do kierunku obrotu tarczy.
- d) **Zachować szczególną ostrożność w czasie pracy w rogach, obróbki ostrych krawędzi, itp. Unikać podskakiwania i zaczepiania tarczy.** W przypadku pracy w narożnikach lub przy ostrych krawędziach, tarcza ma tendencję do obsuwania się, co prowadzi do utraty kontroli nad narzędziem.
- e) **Nie wolno zakładać tarcz z łańcuchem lub zębami.** Użycie takich tarcz powoduje częsty odrzut narzędzia i utratę kontroli nad nim.

## **Dodatkowe instrukcje bezpieczeństwa dotyczące szlifowania oraz ścinania szlifierką**

- a) **Stosować wyłącznie tarcze dopuszczone do zastosowania w danym narzędziu oraz osłonę przystosowaną do danej tarczy.** Tarcze, które nie są przeznaczone do danego narzędzia nie są odpowiednio osłonięte, dlatego ich wykorzystanie stwarza niebezpieczeństwo.
- b) **Powierzchnia szlifująca tarczy z obniżonym (wkłęsłym) środkiem musi być zamocowana poniżej płaszczyzny krawędzi osłony.** Błędnie zamocowana tarcza wystająca poza płaszczyznę krawędzi osłony nie będzie odpowiednio zabezpieczona.
- c) **Osłona musi być pewnie zamocowana do narzędzia oraz ustawiona tak, aby jak najmniejsza część tarczy była odsłonięta po stronie operatora, co zapewnia najwyższy możliwy poziom zabezpieczenia.** Osłona pozwala chronić operatora przed obrażeniami ciała spowodowanymi fragmentami pękniętej tarczy oraz przed przypadkowym kontaktem z tarczą i iskrami, które mogłyby spowodować zapłon odzieży.
- d) **Tarcze muszą być dostosowane do danego zastosowania. Na przykład: nie należy szlifować boczną stroną tarczy tnącej.** Tarcze tnące są przeznaczone do pracy zewnętrzną krawędzią, a przyłożenie do takiej tarczy siły bocznej może spowodować jej rozerwanie.
- e) **Stosować wyłącznie podkładki mocujące w dobrym stanie, o prawidłowej wielkości oraz kształcie dobranym do danej tarczy. Prawidłowo dobrana podkładka dociska tarczę, co zmniejsza niebezpieczeństwo jej pęknięcia.** Podkładki

tarcz tnących mogą się różnić od podkładek tarcz przeznaczonych do szlifowania.

- f) **Nie stosować zużytych tarcz z większych narzędzi.** Tarcze przeznaczone do większych narzędzi nie są przystosowane do większej prędkości mniejszych narzędzi i mogą pęknąć.

## **Dodatkowe wskazówki bezpieczeństwa dotyczące pracy przy ścinaniu szlifierką**

- a) **Nie wolno zbyt mocno dociskać tarczy i doprowadzać do jej zatrzymania. Nie wolno wykonywać zbyt głębokich cięć.** Przeciżądanie tarczy zwiększa obciążenie urządzenia oraz prawdopodobieństwo wygięcia i zaklinowania tarczy w szczelinie oraz możliwość gwałtownego odrzutu szlifierki lub połamania tarczy.
- b) **Nie wolno ustawiać się w linii obrotu oraz za wirująca tarczą.** Jeśli tarcza w miejscu kontaktu z materiałem obraca się w kierunku od operatora, wzrasta prawdopodobieństwo odrzucenia narzędzia w kierunku operatora, gdy dojdzie do gwałtownego odrzutu szlifierki.
- c) **W razie zaklinowania tarczy lub przerwania pracy z innego powodu, należy wyłączyć elektronarzędzie i trzymać je nieruchomo, aż do całkowitego zatrzymania tarczy. Nigdy nie wolno próbować wyjąć tarczy tnącej ze szczeliny cięcia w czasie, gdy tarcza się obraca, ponieważ może to spowodować gwałtowne odrzucenie szlifierki.** Należy sprawdzić przyczyny blokowania tarczy i zapobiegać im.
- d) **Nie wolno wznawiać cięcia, gdy tarcza wsunięta jest do szczeliny cięcia. Pozwolić na całkowite rozpędzenie się tarczy i dopiero wtedy kontynuować cięcie.** Tarcza może się zakleszczyć, przetoczyć lub wyskoczyć w przypadku ponownego włączenia urządzenia, gdy tarcza jest w szczelinie.
- e) **Duże elementy i płyty należy podeprzeć tak, aby zmniejszyć ryzyko przycięcia tarczy i gwałtownego odrzutu. Duże elementy opadają pod własnym ciężarem.** Podpory należy umieścić od spodu, na brzegu elementu oraz w pobliżu linii cięcia, po obu stronach tarczy.
- f) **Należy zachować szczególną ostrożność w czasie wcinania się w istniejącą ścianę lub inne osłonięte miejsca.** Tarcza może przeciąć ukryte rury z wodą, gazem, przewody z prądem lub inne elementy, co spowoduje gwałtowny odrzut szlifierki.

## **Zasady bezpiecznej pracy szlifierkami - szlifowanie**

- a) **Nie wolno używać zbyt dużych dysków papieru szlifierskiego. Przy wyborze tarcz uwzględnić zalecenia producenta.** Dyski papieru ściernego wystające ponad podkładkę szlifierską są niebezpieczne - mogą spowodować zranienie, zniszczenie podkładki lub zjawisko gwałtownego odrzutu szlifierki.

## Ostrzeżenia dotyczące pracy ze szczotkami

- a) **Uważać, ponieważ włosie szczotki wylatuje nawet w czasie wykonywania zwykłych prac. Nie należy przeciągać szczotki przez zbyt mocne dociskanie.** Włoski ze szczotki łatwo przechodzą przez lekkie ubranie i/ lub skórę.
- b) **Jeśli użycie osłony jest zalecane, nie wolno dopuszczać do tarcia szczotki o osłonę.** Średnica tarcz drucianych i szczotek może się zwiększać pod wpływem pracy lub w wyniku działania sił odśrodkowych.

## Dodatkowe zasady bezpiecznego użytkowania szlifierek

- a) **Nie używać tarcz typu 11 (rozwartych typu garnkowego) w tym narzędziu.** Użycie nieprawidłowych akcesoriów może prowadzić do obrażeń ciała.
- b) **Zawsze używać uchwytu bocznego. Mocno dokręcić uchwyt.** Należy zawsze korzystać z bocznego uchwytu, aby zawsze panować nad narzędziem.

## Pozostałe zagrożenia

Mimo przestrzegania obowiązujących przepisów BHP i stosowania urządzeń zabezpieczających, nie ma możliwości uniknięcia określonych zagrożeń. Są to:

- Uszkodzenie słuchu.
- Niebezpieczeństwo wystąpienia obrażeń ciała spowodowanych latającymi cząsteczkami.
- Niebezpieczeństwo poparzeń spowodowanych akcesoriami, które stają się gorące podczas pracy.
- Niebezpieczeństwo wystąpienia obrażeń ciała spowodowanych zbyt długim użytkowaniem narzędzia.
- Ryzyko związane z pyłem niebezpiecznych substancji.

## Ochrona przeciwporażeniowa

Silnik elektryczny został zaprojektowany do pracy z jednym napięciem. Dlatego sprawdzić, czy napięcie akumulatora odpowiada wartości podanej na tabliczce znamionowej. Sprawdzić również, czy napięcie ładowarki jest zgodne z napięciem sieciowym.



Ładowarka DEWALT ma podwójną izolację zgodną z normą EN60335 i nie wymaga uziemienia.

Uszkodzony kabel zasilający należy zastąpić specjalnym kablem, który dostępny jest w sieci serwisowej DEWALT.

## Wymiana wtyczki sieciowej (dotyczy tylko Wielkiej Brytanii i Irlandii)

Jeśli występuje konieczność montażu nowej wtyczki:

- Odpowiednio zutilizować starą wtyczkę.
- Przyłączyć brązowy przewód do zacisku fazy w nowej wtyczce.
- Przyłączyć niebieski przewód do zacisku zerowego.



**OSTRZEŻENIE:** Nie wykonywać przyłączenia do końcówek uziemienia.

Postępować zgodnie z instrukcją instalacji dołączonej do wtyczek wysokiej jakości. Zalecany bezpiecznik: 3 A.

## Użycie przedłużacza

Nie należy używać przedłużacza, chyba że jest to absolutnie niezbędne. Używać przedłużaczy posiadających atest i przystosowanych do zasilania danego narzędzia (patrz **dane techniczne**). Minimalna średnica przewodu to 1 mm<sup>2</sup>, a jego maksymalna długość to 30 m.

Przedłużacz nawinięty na bęben należy całkowicie rozwinąć.

## ZACHOWAĆ INSTRUKCJĘ

## Ładowarki

Ładowarki DEWALT nie wymagają żadnej regulacji i są zaprojektowane tak, aby ich obsługa była jak najprostszą.

## Ważne instrukcje dotyczące bezpieczeństwa dla wszystkich ładowarek

**ZACHOWAĆ INSTRUKCJĘ:** Ta instrukcja zawiera ważne informacje na temat bezpieczeństwa i eksploatacji zgodnych ładowarek (patrz **Dane techniczne**).

- Przed użyciem ładowarki przeczytać wszystkie instrukcje i oznaczenia ostrzegawcze na ładowarce, akumulatorze i produkcie zasilanym akumulatorem.



**OSTRZEŻENIE:** Ryzyko porażenia prądem. Nie pozwalać, aby do ładowarki dostał się płyn. Może dojść do porażenia prądem.



**OSTRZEŻENIE:** Zalecamy stosowanie wyłącznika różnicowoprądowego z wartością prądu resztkowego wynoszącą 30 mA lub mniejszą.



**PRZESTROGA:** Niebezpieczeństwo oparzenia. Aby ograniczyć ryzyko obrażeń ciała, ładować wyłącznie akumulatory DEWALT. Ładowanie akumulatorów innego typu może spowodować ich rozsadzenie i być przyczyną obrażeń ciała i uszkodzenia mienia





**PRZESTROGA:** Należy pilnować dzieci, aby nie bawiły się urządzeniem.

**UWAGA:** W pewnym warunkach, gdy ładowarka podłączona jest do zasilania, może dojść do zwarcia odsłoniętych styków ładowarki przez ciało obce. Komory i otwory ładowarki należy chronić przed ciałami obcymi, które mogą przewodzić prąd, jak, w szczególności, wata stalowa, folia aluminiowa, nagromadzenie cząstek metalowych. Zawsze odłączać ładowarkę od zasilania, gdy w komorze ładowarki nie ma akumulatora. Odłączać ładowarkę od zasilania przed rozpoczęciem jej czyszczenia

- **NIE podejmować prób ładowania akumulatora za pomocą ładowarek innych niż podane w tej instrukcji.** Ładowarka i akumulator są specjalnie przeznaczone do wspólnej pracy.
- **Te ładowarki są przeznaczone wyłącznie do ładowania akumulatorów DEWALT.** Użycie ich do jakichkolwiek innych zastosowań może spowodować pożar lub (śmiertelne) porażenie prądem.
- **Nie wystawiać ładowarki na działanie deszczu lub śniegu.**
- **Odłączając ładowarkę od zasilania, ciągnąć za wtyczkę, a nie za kabel.** Pozwoli to ograniczyć ryzyko uszkodzenia wtyczki i kabla zasilającego.

- **Dopilnować, aby kabel zasilający był umieszczony tak, aby nikt na niego nie nadepnął, nikt nie mógł się o niego potknąć i by kabel nie był narażony na inne uszkodzenia i obciążenia.**
- **Jeśli nie jest to absolutnie konieczne, nie używać przedłużacza.** Użycie nieodpowiedniego przedłużacza może prowadzić do pożaru lub (śmiertelnego) porażenia prądem.
- **Nie stawiać niczego na ładowarce ani nie stawiać ładowarki na miękkiej powierzchni, która mogłaby zatkać szczeliny wentylacyjne i spowodować nadmierne nagrzanie wnętrza urządzenia.** Ustawiać ładowarkę z dala od źródeł ciepła. Ładowarka jest wentylowana przez szczeliny na górnej i dolnej ścianie obudowy.
- **Nie używać ładowarki z uszkodzonym kablem lub uszkodzoną wtyczką**—niezwłocznie zlecić wymianę tych elementów.
- **Nie używać ładowarki, jeśli została silnie uderzona, upuszczona lub inaczej uszkodzona w jakikolwiek sposób.** Zanieść ją do autoryzowanego serwisu.
- **Nie demontować ładowarki. Zanieść ją do autoryzowanego serwisu, jeśli konieczne jest serwisowanie lub wymagana jest naprawa.** Błędny ponowny montaż może spowodować (śmiertelne) porażenie prądem lub pożar.
- **Jeśli kabel zasilający jest uszkodzony, musi on zostać niezwłocznie wymieniony przez producenta, jego przedstawiciela serwisowego lub odpowiednio wykwalifikowaną osobę, aby uniknąć zagrożeń.**
- **Przed rozpoczęciem czyszczenia ładowarki odłączyć ją od gniazdka elektrycznego. Pozwoli to zmniejszyć ryzyko porażenia prądem.** Wyjęcie akumulatora z ładowarki nie zmniejsza tego ryzyka.
- **NIGDY nie próbować łączyć ze sobą dwóch ładowarek.**
- **Ładowarka jest przeznaczona do zasilania standardowym napięciem 230 V stosowanym w gospodarstwach domowych. Nie używać ładowarki w połączeniu z innym napięciem.** Nie ma to zastosowania do ładowarki samochodowej.











## Ładowanie akumulatora (Rys. B)

1. Podłączyć ładowarkę do odpowiedniego gniazdka przed włożeniem akumulatora.
2. Włożyć akumulator  do ładowarki, dopilnowując, aby był włożony do końca. Czerwona dioda (ładowania) będzie migać raz za razem, informując o rozpoczęciu ładowania.
3. O zakończeniu ładowania informuje czerwone stałe światło diody. Akumulator jest całkowicie naładowany i można go użyć od razu lub pozostawić w ładowarce. Aby wyjąć akumulator z ładowarki, wcisnąć przycisk zwalniania akumulatora  na akumulatorze.

**UWAGA:** Aby zapewnić maksymalną wydajność oraz żywotność akumulatorów litowo-jonowych, przed pierwszym użyciem należy je w pełni naładować.

## Obsługa ładowarki

Poniższe wskazania objaśniają stany naładowania akumulatorów.

Wskaźniki naładowania		
	Ładowanie	 
	Akumulator całkowicie naładowany	 
	Wstrzymywanie pracy z powodu zimnych/gorących akumulatorów*	  

\*Czerwona dioda miga dalej, ale żółta dioda znacznie świeci światłem stałym podczas tej operacji. Gdy akumulator osiągnie odpowiednią temperaturę, żółta dioda zgaśnie, a ładowarka wznowi proces ładowania.

Zgodne ładowarki nie będą ładować uszkodzonego akumulatora. Ładowarka poinformuje o problemie z akumulatorem, nie włączając diody lub migając diodami w sposób wskazujący na problem z akumulatorem lub ładowarką.

**UWAGA:** Może to również oznaczać problem z ładowarką. Jeśli ładowarka informuje o problemie, zanieść ładowarkę i akumulator do autoryzowanego serwisu w celu przeprowadzenia kontroli.

## Wstrzymywanie pracy z powodu zimnych/gorących akumulatorów

Kiedy ładowarka wykryje, że akumulator jest za ciepły lub za zimny, automatycznie włącza opóźnienie ładowania gorącego/zimnego akumulatora, wstrzymując ładowanie do momentu osiągnięcia odpowiedniej temperatury przez akumulator. Ładowarka następnie automatycznie przełącza się na tryb ładowania akumulatora. Ta funkcja zapewnia maksymalną trwałość akumulatora.

Zimny akumulator ładuje się wolniej od ciepłego akumulatora. Akumulator będzie ładowany z mniejszą szybkością przez cały cykl ładowania i nie powróci do maksymalnej szybkości ładowania nawet po ogrzaniu.

Ładowarka DCB118 jest wyposażona w wewnętrzny wentylator przeznaczony do chłodzenia akumulatora. Wentylator włącza się automatycznie, gdy konieczne jest chłodzenie akumulatora. Nigdy nie używać ładowarki, jeśli wentylator nie działa poprawnie lub szczeliny wentylacyjne są zasłonięte. Nie zezwalać na przedostawanie się ciał obcych do wnętrza ładowarki.

## System ochrony elektronicznej

Narzędzia XR Li-Ion są wyposażone w System ochrony elektronicznej, który chroni je przed przeciążeniem, przegrzaniem oraz całkowitym rozładowaniem.

Jeśli System ochrony elektronicznej zostanie uruchomiony, narzędzie wyłączy się automatycznie. W takim wypadku należy włożyć akumulator litowo-jonowy do ładowarki i naładować go do końca.

## Mocowanie na ścianie

Te ładowarki są przeznaczone do mocowania na ścianie lub stawiania prosto na stole lub blacie roboczym. W przypadku mocowania na ścianie umieścić ładowarkę w zasięgu gniazdka elektrycznego i z dala od rogu pomieszczenia lub innych przeszkód, które mogą ograniczać przepływ powietrza. Użyć tylnej ścianki ładowarki w roli szablonu do ustalenia położenia

śrub mocujących na ścianie. Solidnie przymocować ładowarkę wkrętami do płyt gipsowo-kartonowych (zakupionymi oddzielnie) o długości co najmniej 25,4 mm ze średnicą 1/8" (7-9 mm, wkręconymi w drewno na optymalną głębokość tak, aby około 5,5 mm wkrętu wystawało. Dopasować szczeliny na tylnej ściance ładowarki do odsłoniętych wkrętów i zacześcić je do końca.

## Instrukcja czyszczenia ładowarki



**OSTRZEŻENIE: Ryzyko porażenia prądem. Przed rozpoczęciem czyszczenia ładowarki odłączyć ją od gniazdka elektrycznego.** Brud i tłuszcz można usunąć z zewnętrznych powierzchni ładowarki ściereczką lub miękką szczoteczką o włosiu nie wykonanym z metalu. Nie używać wody ani żadnych środków czyszczących. Nie pozwolić, aby do środka narzędzia dostała się ciecz i nigdy nie zanurzać żadnej części narzędzia w cieczy.

## Akumulatory

### Ważne instrukcje dotyczące bezpieczeństwa dla wszystkich akumulatorów

Zamawiając zamienne akumulatory, proszę podać numer katalogowy i napięcie.

Dostarczony akumulator nie jest całkowicie naładowany. Przed użyciem akumulatora i ładowarki przeczytać poniższe instrukcje dotyczące bezpieczeństwa. Następnie postępować zgodnie z opisanymi procedurami ładowania.

### PRZECZYTAĆ INSTRUKCJĘ W CAŁOŚCI

- **Nie ładować ani nie używać akumulatora w strefach zagrożonych wybuchem, na przykład w pobliżu palnych cieczy, gazów lub pyłów.** Włożenie akumulatora do ładowarki lub wyjęcie akumulatora z ładowarki może wywołać zapłon pyłu lub oparów.
- **Nigdy nie wciskać akumulatora do ładowarki ani nie modyfikować akumulatora w żaden sposób, aby dopasować go do niezgodnej ładowarki, ponieważ może to spowodować rozzerwanie akumulatora i poważne obrażenia ciała.**
- Ładować akumulatory wyłącznie w ładowarkach DeWALT.
- **NIE** pryskać na akumulator/ładowarkę wodą ani nie zanurzać ich w wodzie lub innej cieczy.
- **Nie przechowywać ani nie używać narzędzia i akumulatora w miejscach, gdzie temperatura może osiągnąć lub przekroczyć 40°C (104°F) (np. metalowe budynki lub szopy latem).**
- **Nie spalać akumulatora, nawet jeśli jest poważnie uszkodzony lub całkowicie zużyty.** Po wrzuceniu do ognia akumulator może wybuchnąć. Podczas spalania akumulatorów litowo-jonowych powstają toksyczne opary i materiały.
- **Jeśli zawartość akumulatora zetknie się ze skórą, niezwłocznie zmyć miejsce styczności łagodnym mydłem i wodą.** Jeśli elektrolit dostanie się do oka, płukać otwarte oko przez 15 minut lub do momentu zaniku podrażnienia. Jeśli konieczna jest pomoc lekarska, poinformować personel,

że elektrolit akumulatora składa się z mieszanki ciekłych węglanów organicznych i soli litu.

- **Zawartość otwartych ogniw akumulatora może powodować podrażnienie dróg oddechowych.** Zapewnić świeże powietrze. Jeśli objawy utrzymują się, uzyskać pomoc lekarską.



**OSTRZEŻENIE: Niebezpieczeństwo oparzenia.** Elektrolit może być łatwopalny po wystawieniu na działanie iskry lub płomienia.



**OSTRZEŻENIE:** Pod żadnym pozorem nie wolno otwierać akumulatorów. Jeśli obudowa akumulatora jest pęknięta lub uszkodzona, nie wkładać go do ładowarki. Nie zgniatać, nie upuszczać i w inny sposób nie uszkadzać akumulatora. Nie używać akumulatorów ani ładowarek, które zostały silnie uderzone, upuszczone, przejechane lub w inny sposób uszkodzone (np. przebite gwoździem, uderzone młotkiem, nadepnięte). Może dojść do (śmiertelnego) porażenia prądem. Uszkodzone akumulatory przekazać do serwisu w celu recyklingu.



**OSTRZEŻENIE: Ryzyko pożaru. Nie przechowywać ani nie przenosić akumulatora w sposób pozwalający na zetknięcie się metalowych przedmiotów z odsłoniętymi stykami akumulatora.** Na przykład, nie wkładać akumulatora do fartucha, kieszeni, skrzynki narzędziowej, skrzynki z akcesoriami produktu, szuflady itp. wraz z gwoździami, wkrętami, kluczami itp.



**PRZESTROGA: Gdy narzędzie nie jest używane, postawić je na boku na stabilnej powierzchni, w miejscu, gdzie nie spowoduje potknięcia się i przewrócenia.** Pewne narzędzia z dużymi akumulatorami mogą stać pionowo na akumulatorze, ale mogą łatwo się przewrócić.

## Transport



**OSTRZEŻENIE: Ryzyko pożaru.** Transport akumulatorów może spowodować pożar, jeśli styki akumulatora przypadkowo zetkną się z materiałami przewodzącymi. W przypadku transportu akumulatorów należy dopilnować, aby styki akumulatora były zabezpieczone i dobrze odizolowane od materiałów, które mogłyby się z nimi zetknąć i spowodować zwarcie.

Akumulatory DeWALT są zgodne z wszystkimi obowiązującymi przepisami dotyczącymi transportu zawartymi w branżowych i prawnie obowiązujących normach, w tym z Zaleceniami ONZ dotyczącymi transportu towarów niebezpiecznych; przepisami dotyczącymi towarów niebezpiecznych Międzynarodowego Zrzeszenia Przewoźników Powietrznych (IATA), przepisami Międzynarodowego Kodeksu Ładunków Niebezpiecznych (IMDG), a także międzynarodową konwencją dotyczącą drogowego przewozu towarów i ładunków niebezpiecznych (ADR). Ogniwa litowo-jonowe zostały przetestowane zgodnie z rozdziałem 38.3 Podręcznika Testów i Kryteriów Zaleceń ONZ dotyczących transportu towarów niebezpiecznych.

W większości przypadków transport akumulatora DeWALT jest wyłączony z klasyfikacji jako podlegający pełnej regulacji materiał niebezpieczny klasy 9. Ogólnie rzecz biorąc, jedynie przesyłki zawierające akumulator litowo-jonowy o pojemności

przekraczającej 100 watogodzin (Wg) wymagają zastosowania przepisów dla podlegających pełnej regulacji materiałów klasy 9. Na wszystkich akumulatorach litowo-jonowych podana jest ich pojemność w watogodzinach. Ponadto, z uwagi na złożoność przepisów, DEWALT nie zaleca oddzielnego transportu powietrznego akumulatorów litowo-jonowych, niezależnie od ich pojemności w watogodzinach. Narzędzia z akumulatorami (zestawy połączone) można przewozić samolotem zgodnie z podanymi wyjątkami, jeśli pojemność akumulatora w watogodzinach nie przekracza 100 Wh.

Niezależnie od tego, czy przesyłka zostanie uznana za wyłączoną ze stosowania przepisów czy podlegającą pełnej regulacji, to nadawca odpowiada za zapoznanie się z najnowszymi przepisami dotyczącymi wymogów z zakresu pakowania, oznaczania i dokumentacji.

Informacje podane w tym rozdziale instrukcji zostały umieszczone w dobrej wierze i były uznane za prawdziwe w czasie utworzenia dokumentu. Mimo tego, nie udziela się żadnych gwarancji, wyraźnych ani dorozumianych. To nabywca odpowiada za dopilnowanie, że jego działania są zgodne z właściwymi przepisami.

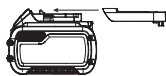
### Transport akumulatora FLEXVOLT™

Akumulator DEWALT FLEXVOLT™ oferuje dwa tryby:

#### Użytkowanie oraz Transport.

**Tryb użytkowania:** Gdy akumulator FLEXVOLT™ stoi oddzielnie lub znajduje się w produkcie DEWALT 18 V, działa jako akumulator 18 V. Gdy akumulator FLEXVOLT™ znajduje się w produkcie 54 V lub 108 V (dwa akumulatory 54 V), działa jako akumulator 54 V.

**Tryb transportu:** Kiedy na akumulator FLEXVOLT™ założona jest nakładka, akumulator pracuje w trybie transportu. Zachować nakładkę dla potrzeb transportu.



W trybie transportu szeregi ogniw są elektrycznie rozłączone wewnątrz akumulatora, co daje 3 akumulatory o niskiej pojemności w watogodzinach (Wh) w porównaniu do jednego akumulatora o wyższej pojemności w watogodzinach. Zwiększenie liczby akumulatorów do 3 akumulatorów o niższej pojemności w watogodzinach pozwala na wyłączenie akumulatora z pewnych przepisów przewozowych, które obowiązują dla akumulatorów o wyższej pojemności w watogodzinach.

Na przykład, pojemność w Wh w trybie transportu może wynosić  $3 \times 36$  Wh, czyli 3 akumulatory, po 36 Wh każdy. Pojemność w Wh w trybie użytkowania może wynosić 108 Wh (1 akumulator).

Przykład oznaczenia użytkowania i transportu



### Zalecenia dotyczące przechowywania

1. Najlepiej przechowywać produkt w chłodnym i suchym miejscu, z dala od bezpośredniego promieniowania słonecznego oraz od źródeł ciepła i chłodu. Aby zachować maksymalną wydajność i żywotność akumulatora, należy

przechowywać go w temperaturze pokojowej, gdy nie jest używany.

2. W przypadku długiego okresu przechowywania, zalecamy umieszczenie całkowicie naładowanego akumulatora w chłodnym i suchym miejscu.

**UWAGA:** Akumulatory nie powinny być przechowywane w stanie całkowitego rozładowania. Przed ponownym użyciem akumulator będzie wymagał naładowania.

### Oznaczenia na ładowarce i akumulatorach

Poza piktogramami używanymi w tej instrukcji, oznaczenia na ładowarce i akumulatorze mogą zawierać następujące piktogramy:



Przed użyciem przeczytać instrukcję obsługi.



Czas ładowania jest podany w **Danych technicznych**.



Nie dotykać przedmiotami przewodzącymi.



Nie ładować uszkodzonych akumulatorów.



Nie wystawiać na działanie wody.



Wadliwe kable zasilające należy natychmiast wymienić.



Ładować tylko w zakresie temperatur od 4°C do 40°C.



Tylko do użytku wewnątrz pomieszczeń.



Usuwać akumulator z odpowiednią dbałością o środowisko.

**LI-ION**



Ładować akumulatory DEWALT jedynie wyznaczonymi ładowarkami DEWALT. Ładowanie akumulatorów innych niż wyznaczone akumulatory DEWALT z użyciem ładowarki DEWALT może spowodować ich wybuch lub prowadzić do innych niebezpiecznych sytuacji.



Nie palić akumulatora.



**UŻYTKOWANIE** (bez nakładki transportowej)

Przykład: Pojemność w Wh wynosi 108 Wh (1 akumulator o pojemności 108 Wh).



**TRANSPORT** (z nakładką transportową). Przykład:

Pojemność w Wh wynosi  $3 \times 36$  Wh (3 akumulatory o pojemności 36 Wh).

## Typ akumulatora

Urządzenie DCG405 zasilane jest akumulatorem o napięciu 18 V. Można stosować następujące akumulatory: DCB181, DCB182, DCB183, DCB183B, DCB184, DCB184B, DCB185, DCB187, DCB546, DCB547. Patrz **Dane techniczne**, aby uzyskać więcej informacji.

## Zawartość opakowania

Opakowanie zawiera:

- 1 Szlifierka kąтова
  - 1 Osłona
  - 1 Uchwyt boczny
  - 1 Podkładka kołnierзова
  - 1 Podkładka blokująca
  - 1 Klucz imbusowy
  - 1 Akumulator litowo-jonowy (modele C1, D1, L1, M1, P1, S1, T1, X1)
  - 2 Akumulatory litowo-jonowe (modele C2, D2, L2, M2, P2, S2, T2, X2)
  - 3 Akumulatory litowo-jonowe (modele C3, D3, L3, M3, P3, S3, T3, X3)
- 1 Instrukcja obsługi
- *Sprawdzić, czy narzędzie, części lub akcesoria nie zostały uszkodzone podczas transportu.*
  - *Przed przystąpieniem do pracy poświęcić odpowiedni czas na dokładne zapoznanie się z instrukcją.*

## Oznakowanie na narzędziu

Na obudowie narzędzia umieszczono następujące piktogramy:



Przed użyciem przeczytać instrukcję obsługi.



Należy używać ochrony słuchu.



Należy używać ochrony wzroku.

## Położenie kodu daty (Rys. E)

Kod daty (15), zawierający także rok produkcji, nadrukowany jest na obudowie.

Przykład:

2017 XX XX  
Rok produkcji

## Opis (Rys. A)



**OSTRZEŻENIE:** *Nigdy nie dokonywać przeróbek elektronarzędzia ani jego części. Może to spowodować uszkodzenie mienia lub obrażenia ciała.*

- 1 Przelącznik suwakowy
- 2 Dźwignia wyłączenia blokady
- 3 Przycisk blokady wrzeciona
- 4 Wrzeciono
- 5 Uchwyt boczny

- 6 Podkładka kołnierзова
- 7 Podkładka blokująca
- 8 Osłona
- 9 Dźwignia zwalniania osłony
- 10 Akumulator
- 11 Przycisk zwalniania akumulatora

## Przeznaczenie

Ta bezprzewodowa szlifierka kąтова jest przeznaczona do profesjonalnego odcinania, szlifowania i szcztokowania.

**NIE** używać tarczy szlifierskich innych niż tarcze z wklęsłym środkiem i tarcze listkowe.

**NIE UŻYWAĆ** w mokrym otoczeniu lub w obecności łatwopalnych płynów lub gazów.

Ta bezprzewodowa szlifierka kąтова to profesjonalne elektronarzędzie.

**NIE DOPUSZCZAĆ** dzieci do elektronarzędzia. Zapewnić nadzór nad mało doświadczonymi użytkownikami narzędzia.

- **Małe dzieci i osoby niedołążne.** Niniejsze urządzenie nie jest przeznaczone do użytku przez małe dzieci i osoby niedołążne bez nadzoru.
- Produktu tego nie powinny użytkować osoby (w tym dzieci) o ograniczonych zdolnościach fizycznych, czuciowych lub psychicznych oraz osoby nie posiadające odpowiedniego doświadczenia, wiedzy lub umiejętności, chyba że są pod nadzorem osób odpowiedzialnych za ich bezpieczeństwo. Dzieci nigdy nie powinny być pozostawiane z produktem bez nadzoru osób dorosłych.

## Wyposażenie

### Kickback Brake™

Kiedy system wykryje ściśnięcie, utknięcie lub zablokowanie, elektroniczny hamulec zadziała z maksymalną siłą, aby szybko zatrzymać tarczę, ograniczyć ruch szlifierki i wyłączyć ją. Aby ponownie uruchomić narzędzie, należy zwolnić i ponownie wcisnąć włącznik.

### Zabezpieczenie przed przeciążeniem Power-OFF™

Zasilanie silnika zostanie ograniczone w przypadku przeciążenia silnika. W razie dalszego przeciążenia silnika, narzędzie wyłączy się. Aby ponownie uruchomić narzędzie, należy zwolnić i ponownie wcisnąć włącznik. Narzędzie wyłącza się zawsze wtedy, gdy obciążenie osiągnie wartość przetężenia (wartość przepalenia silnika). Jeśli nadal dochodzi do wyłączenia narzędzia z powodu przeciążenia, stosować mniejszą siłę/obciążenie narzędzia, aż narzędzie zacznie działać bez włączania zabezpieczenia przed przeciążeniem.

### Uchwyt boczny zapobiegający drganiom

Uchwyt boczny zapobiegający drganiom zwiększa komfort obsługi, pochłaniając drgania generowane przez narzędzie.

### Funkcja płynnego startu

Funkcja płynnego startu pozwala na stopniowe zwiększanie obrotów, co umożliwia uniknięcie początkowego skoku podczas

uruchamiania. Ta funkcja jest szczególnie przydatna podczas pracy w ciasnych miejscach.

### Funkcja braku zasilania

Funkcja braku zasilania uniemożliwia ponowne uruchomienie narzędzia bez wyłączenia i ponownego włączenia go z użyciem włącznika, jeśli dojdzie do przerwy w zasilaniu.

### Elektroniczne sprzęgło

Elektroniczne sprzęgło z ograniczeniem momentu obrotowego zmniejsza przenoszenie momentu obrotowego na operatora w razie zablokowania tarczy. Ta funkcja zapobiega również utykaniu silnika elektrycznego i blokowaniu przekładni. Sprzęgło zostało ustawione fabrycznie i nie może być regulowane.

## MONTAŻ I REGULACJA



**OSTRZEŻENIE:** Aby zminimalizować ryzyko poważnych obrażeń ciała, należy wyłączyć urządzenie i odłączyć akumulator przed przystąpieniem do regulacji lub montażu/demontażu akcesoriów. Przypadkowe włączenie może spowodować obrażenia ciała.



**OSTRZEŻENIE:** Używać wyłącznie akumulatorów i ładowarek DEWALT.

## Wkładanie akumulatora do narzędzia i wyjmowanie akumulatora z narzędzia (Rys. B)

**UWAGA:** Dopilnować, aby akumulator 10 był całkowicie naładowany.

### Aby zamontować akumulator w uchwycie narzędzia

1. Dopasować akumulator 10 do prowadnic wewnątrz uchwytu narzędzia (Rys. B).
2. Wsuwać akumulator w uchwyt narzędzia, aż akumulator zostanie solidnie osadzony w narzędziu i słyszalne będzie zatrzaśnięcie blokady.

### Aby wyjąć akumulator z uchwytu narzędzia

1. Nacisnąć przycisk zwalniania 11 i mocno ściągnąć akumulator z uchwytu narzędzia.
2. Włożyć akumulator do ładowarki zgodnie z opisem w części tej instrukcji poświęconej ładowarce.

## Akumulatory ze wskaźnikami poziomu naładowania (Rys. B)

Niektóre akumulatory DEWALT są wyposażone we wskaźnik poziomu naładowania, składający się z trzech diod LED, które informują o pozostałym poziomie naładowania akumulatora.

Aby uaktywnić wskaźnik poziomu naładowania, wcisnąć i przytrzymać przycisk wskaźnika poziomu naładowania. Zestaw trzech zielonych diod LED zaświeci się, informując o pozostałym poziomie naładowania akumulatora. Kiedy poziom naładowania akumulatora spadnie poniżej poziomu używalności, wszystkie diody zgasną, oznaczając konieczność naładowania akumulatora.

**UWAGA:** Wskaźnik poziomu naładowania wskazuje jedynie orientacyjny poziom naładowania akumulatora. Nie informuje on o przydatności narzędzia do użycia, a jego wskazania ulegają zmianie w zależności od komponentów produktu, temperatury i sposobu użytkownika.

## Mocowanie uchwytu bocznego (Rys. C)



**OSTRZEŻENIE:** Przed użyciem narzędzia sprawdzić, czy uchwyt jest dobrze dokręcony.

Wkręcić uchwyt boczny 5 do oporu w jeden z otworów w jednym z boków przekładni. Należy zawsze korzystać z boczego uchwytu, aby zawsze panować nad narzędziem.

## Obracanie przekładni (Rys. A)

Aby poprawić komfort użytkownika, przekładnię można obrócić o 90° dla potrzeb odcinania.

1. Wykręcić cztery narożne śruby mocujące przekładnię do obudowy silnika.
2. Nie oddzielając przekładni od obudowy silnika, obrócić końcówkę przekładni w żądane położenie.

**UWAGA:** Jeśli przekładnia i obudowa silnika zostaną rozdzielone na odległość większą niż 3,17 mm, narzędzie musi zostać poddane serwisowaniu i ponownemu montażowi w serwisie DEWALT. Nieprzeprowadzenie serwisowania narzędzia może spowodować awarię silnika i łożyska.

3. Zamontować śruby na miejsce w celu przymocowania przekładni do obudowy silnika. Dokręcić śruby z momentem 12.5 in.-lbs. Zbyt mocne dokręcenie może powodować zerwanie gwintów śrub.

## Oslony



**PRZESTROGA:** Oslony muszą być stosowane w połączeniu z wszystkimi tarczami szlifierskimi, tarczami tnącymi, tarczami listkowymi do szlifowania, szczotkami drucianymi i tarczami drucianymi. Narzędzia można używać bez osłony wyłącznie w przypadku szlifowania z użyciem konwencjonalnych tarczy do szlifowania drewna (wygładzania papierem ściernym). Niektóre zastosowania mogą wymagać zakupu odpowiedniej osłony u lokalnego sprzedawcy lub w autoryzowanym serwisie.

**UWAGA:** Szlifowanie krawędzi i cięcie można wykonywać za pomocą tarcz typu 27 przeznaczonych do tego celu; tarcze o grubości 6,35 mm są przeznaczone do szlifowania powierzchni, a cieńsze tarcze typu 27 należy sprawdzić, patrząc na etykietę producenta, aby zobaczyć, czy można ich używać do szlifowania powierzchni, czy jedynie do szlifowania krawędzi/cięcia. Oslony typu 1 należy używać do wszelkich tarczy, które nie są przeznaczone do szlifowania powierzchni. Cięcie można również przeprowadzać za pomocą tarczy typu 41 i osłony typu 1.

**UWAGA:** Patrz **Tabela akcesoriów**, aby wybrać odpowiednią kombinację osłony/akcesorium.

## Montaż i regulacja osłony One-Touch™ (Rys. D)



**OSTRZEŻENIE:** Aby zminimalizować ryzyko poważnych obrażeń ciała, należy wyłączyć urządzenie i odłączyć akumulator przed przystąpieniem do regulacji lub montażu/demontażu akcesoriów. Przepięcie może spowodować obrażenia ciała.

### Regulacja osłony

W celu regulacji osłony dźwignię zwalniania osłony 9 zaczepia się w jednym z otworów mocujących 14 na kołnierzu osłony z użyciem mechanizmu grzechotkowego.

Powierzchnia mocująca jest ścięta i przesuwa się do kolejnego otworu mocującego, gdy osłonę obraca się zgodnie ze wskazówkami zegara (z wrzecionem skierowanym na użytkownika), ale automatycznie blokuje się, gdy jest obracana przeciwnie do wskazówek zegara.

### Mocowanie osłony (Rys. D)

1. Wcisnąć dźwignię zwalniania osłony 9.
2. Trzymając dźwignię zwalniania osłony w położeniu otwartym, dopasować występy 12 na osłonie do szczelin 13 na przekładni.
3. Trzymając dźwignię zwalniania osłony w położeniu otwartym, wcisnąć osłonę w dół, aż występy osłony zatrzaskną się w szczelinach, a następnie obrócić je w rowku na występie przekładni. Zwolnić dźwignię zwalniania osłony.
4. Ustawiając wrzeciono przodem do operatora, obrócić osłonę zgodnie ze wskazówkami zegara w żądane położenie robocze. Wcisnąć i przytrzymać dźwignię zwalniania osłony 9, aby obrócić osłonę przeciwnie do wskazówek zegara.  
**UWAGA:** Korpus osłony powinien być ustawiony między wrzecionem a operatorem, aby zapewnić optymalną ochronę operatora.  
Dźwignia zwalniania osłony powinna zatrzasknąć się w jednym z otworów mocujących 14 na kołnierzu osłony. Zapewni to solidne zamocowanie osłony.
5. Aby zdjąć osłonę, wykonać kroki od 1 do 3 tej procedury w odwrotnej kolejności.

## Kołnierze i tarcze

### Montaż tarcz bez występow środkowych (Rys. E)



**OSTRZEŻENIE:** Nieprawidłowe osadzenie podkładek i/ lub tarczy może spowodować poważne obrażenia (lub uszkodzenie narzędzia lub tarczy).



**PRZESTROGA:** Dołączone podkładki muszą być używane z tarczami typu 27 z wklęsłym środkiem, tarczami do szlifowania typu 42 i tarczami tnącymi typu 41. Aby uzyskać więcej informacji, patrz Tabela akcesoriów.



**OSTRZEŻENIE:** Zamknięta dwustronna osłona do tarcz tnących jest wymagana podczas korzystania z tarcz tnących.



**OSTRZEŻENIE:** Użycie uszkodzonej podkładki lub uszkodzonej osłony bądź nieużycie prawidłowej podkładki i prawidłowej osłony może powodować obrażenia ciała

w wyniku pęknięcia tarczy i zetknięcia się z tarczą. Aby uzyskać więcej informacji, patrz Tabela akcesoriów.

1. Umieścić narzędzie na stole osłoną do góry.
2. Zamontować podkładkę kołnierzową 6 na wrzecionie 4 z podniesioną częścią środkową (pilotelem) ustawionym przodem do tarczy. Wcisnąć podkładkę kołnierzową na miejsce.
3. Przyłożyć tarczę 19 do podkładki kołnierzowej, ustawiając środek tarczy na podniesionej części środkowej (pilocie) podkładki kołnierzowej.
4. Wcisnąc przycisk blokady wrzeciona, z sześciokątnymi wgłębieniami ustawionymi w stronę przeciwną do tarczy, nałożyć podkładkę blokującą 7 na wrzeciono, aby występy zablokowały się w dwóch szczelinach we wrzecionie.
5. Wcisnąc przycisk blokady wrzeciona, dokręcić podkładkę blokującą 7 ręcznie lub użyć dołączonego klucza. (Używać podkładki blokującej tylko wtedy, gdy jest w idealnym stanie). Skorzystaj z Tabeli akcesoriów, aby uzyskać szczegółowe informacje o podkładkach.
6. Aby zdemontować tarczę, wykonać powyższą procedurę w odwrotnej kolejności.

### Montaż podkładek do szlifowania (Rys. F)

**UWAGA:** Używanie osłony podczas korzystania z tarczy do szlifowania używających podkładek, często zwanych tarczami żywicznymi, nie jest konieczne. Ponieważ osłony nie trzeba używać w połączeniu z tymi akcesoriami, osłona może nie pasować, jeśli zostanie zamontowana



**OSTRZEŻENIE:** Nieprawidłowe osadzenie podkładki/nakrętki zacisku/tarczy może spowodować poważne obrażenia (lub uszkodzenie narzędzia lub tarczy).



**OSTRZEŻENIE:** Po zakończeniu szlifowania drewna (papierem ściernym) należy ponownie zamontować poprawną osłonę w celu korzystania z tarczy szlifierskiej, tarczy tnącej, tarczy listkowej do szlifowania, szczotki drucianej lub tarczy drucianej.

1. Nałożyć lub odpowiednio nakręcić podkładkę 16 na wrzeciono.
2. Umieścić tarczę ścierną 17 na podkładce 16.
3. Wcisnąc blokadę wrzeciona 3, nakręcić nakrętkę zacisku 18 na wrzeciono, wprowadzając uniesiony występ środkowy na nakrętkę zacisku w środek tarczy i podkładki.
4. Dokręcić nakrętkę zacisku ręcznie. Następnie wcisnąć przycisk blokady wrzeciona, jednocześnie obracając tarczę, aż tarcza będzie ciasno dopasowana do nakrętki.
5. Aby zdjąć tarczę, chwycić i obrócić podkładkę i tarczę, jednocześnie wciskając przycisk blokady wrzeciona.

### Montaż i demontaż tarcz z występami środkowymi (Rys. A)




Tarcze z występami środkowymi (stożkowe) mocuje się bezpośrednio na gwintowanym wrzecionie. Gwint akcesorium musi pasować do gwintu wrzeciona.

1. Zdemontować podkładkę kołnierzową, ściągając ją z narzędzia.
2. Ręcznie nakręcić tarczę na wrzeciono 4.

3. Wcisnąć przycisk blokady wrzeciona **3** i użyć klucza do dokręcenia występu środkowego tarczy.
4. Aby zdemontować tarczę, wykonać powyższą procedurę w odwrotnej kolejności.

**UWAGA:** Niewłaściwe osadzenie tarczy przed włączeniem narzędzia może prowadzić do uszkodzenia narzędzia lub tarczy.

## Montaż szczotek drucianych i tarczy drucianych (Rys. A)

-  **OSTRZEŻENIE:** Nieprawidłowe osadzenie podkładki/nakrętki zacisku/tarczy może spowodować poważne obrażenia (lub uszkodzenie narzędzia lub tarczy).
-  **PRZESTROGA:** Aby ograniczyć ryzyko obrażeń ciała, nosić rękawice robocze podczas pracy ze szczotkami i tarczami drucianymi. Mogą one być ostre.
-  **PRZESTROGA:** Aby ograniczyć ryzyko uszkodzenia narzędzia, tarcza lub szczotka nie może dotykać osłony, gdy jest zamontowana lub używana. Akcesorium może zostać w niewłaściwy sposób uszkodzone, powodując zerwanie drutów szczotki akcesorium.

Szczotki druciane lub tarcze druciane montuje się bezpośrednio na gwintowanym wrzecionie bez korzystania z podkładek. Używać jedynie szczotek drucianych lub tarczy drucianych wyposażonych w gwintowane występy środkowe. Te akcesoria można zakupić oddzielnie u lokalnego sprzedawcy lub w autoryzowanym serwisie.

1. Umieścić narzędzie na stole osłoną do góry.
2. Ręcznie nakręcić tarczę na wrzeciono.
3. Wcisnąć przycisk blokady wrzeciona **3** i użyć klucza do występu środkowego tarczy drucianej lub szczotki w celu dokręcenia tarczy lub szczotki.
4. Aby zdemontować tarczę, wykonać powyższą procedurę w odwrotnej kolejności.

**UWAGA:** Aby ograniczyć ryzyko uszkodzenia narzędzia, prawidłowo osadzić występ tarczy przed włączeniem narzędzia.




## Przed rozpoczęciem pracy

- Założyć osłonę i odpowiednią tarczę. Nie używać nadmiernie zużytych tarcz.
- Dopilnować, aby podkładka blokująca i podkładka kołnierzoza zostały zamontowane poprawnie. Postępować zgodnie z poleceniami podanymi w **Tabeli akcesoriów**.
- Dopilnować, aby tarcza obracała się w kierunku wskazanym strzałkami na akcesorium i narzędziu.
- Nie używać uszkodzonych akcesoriów. Przed każdym użyciem należy sprawdzić stan akcesoriów - czy tarcze nie są pęknięte, połamane lub rozwarstwione, czy szczotki nie mają poluzowanego lub pękniętego włosa. Jeśli elektronarzędzie upadnie, należy sprawdzić czy nie uległo uszkodzeniu i ewentualnie uszkodzone części wymienić. Po sprawdzeniu i zamontowaniu akcesoriów należy stanąć i poprosić osoby postronne o stanięcie z dala od płaszczyzny obrotowego akcesorium i włączyć narzędzie



z maksymalnymi obrotami bez obciążenia na jedną minutę. Uszkodzone akcesoria zwykle pękają w czasie takiego testu.

## OBSŁUGA

### Instrukcja obsługi

-  **OSTRZEŻENIE:** Zawsze przestrzegać instrukcji bezpieczeństwa i odpowiednich przepisów.
-  **OSTRZEŻENIE:** Aby zminimalizować ryzyko poważnych obrażeń ciała, należy wyłączyć urządzenie i odłączyć akumulator przed przystąpieniem do regulacji lub montażu/demontażu akcesoriów. Przypadkowe włączenie może spowodować obrażenia ciała.
-  **OSTRZEŻENIE:**
  - Dopilnować, aby wszystkie materiały do szlifowania lub cięcia były unieruchomione.
  - Zamocować i podeprzeć obrabiany przedmiot. Obrabiany przedmiot należy podpierać i mocować do stabilnego podłoża przy pomocy zacisków lub imadła. Należy pamiętać, aby dobrze przymocować i podeprzeć obrabiany przedmiot, aby zapobiec poruszaniu się obrabianego przedmiotu i utracie panowania nad narzędziem. Ruch obrabianego przedmiotu lub utrata panowania nad narzędziem mogą spowodować zagrożenie i wywołać obrażenia ciała.
  - Zawsze nosić rękawice robocze podczas pracy z narzędziem.
  - Przekładnia bardzo się nagrzewa podczas użytkowania.
  - Wywierać tylko nieznaczny nacisk na narzędzie. Nie naciskać na tarczę z boku.
  - Należy zawsze zakładać osłonę i odpowiednie tarcze. Nie używać nadmiernie zużytych tarcz.
  - Unikać przeciążania. Jeśli narzędzie zrobi się gorące, pozwolić mu pracować przez kilka minut bez obciążenia w celu ochłodzenia akcesorium. Nie dotykać akcesoriów, zanim nie ostygną. Tarcze bardzo się nagrzewają podczas użytkowania.
  - Nigdy nie pracować ze stożkową tarczą do szlifowania bez zamontowanej odpowiedniej osłony.
  - Nie używać elektronarzędzia ze stojakiem do odcinania.
  - Nigdy nie używać osłon blatu wraz z klejonymi produktami ściernymi.
  - Uważać, gdyż tarcza obraca się jeszcze przez jakiś czas po wyłączeniu narzędzia.

### Prawidłowa pozycja ręki (Rys. G)

-  **OSTRZEŻENIE:** Aby zmniejszyć ryzyko wystąpienia poważnych obrażeń ciała, **ZAWSZE** prawidłowo ustawiać rękę, tak jak pokazano na rysunku.
-  **OSTRZEŻENIE:** Aby zmniejszyć ryzyko wystąpienia poważnych obrażeń ciała, **ZAWSZE** mocno trzymać narzędzie, aby móc zapobiec nagłemu ruchowi.

Aby uzyskać prawidłową pozycję rąk, trzymać jedną ręką na uchwycie bocznym 5, a drugą na korpusie narzędzia, zgodnie z rysunkiem G.

## Przełącznik suwakowy (Rys. A)

**! PRZESTROGA:** Trzymać mocno uchwyt boczny i korpus narzędzia, aby utrzymać panowanie nad narzędziem podczas rozruchu i użytkowania, dopóki tarcza lub akcesorium nie przestanie się obracać. Sprawdzić, czy tarcza całkowicie się zatrzymała przed odłożeniem narzędzia.

**UWAGA:** Aby ograniczyć nagły ruch narzędzia, nie włączać go ani go nie wyłączać pod obciążeniem. Pozwolić szlifierce osiągnąć pełne obroty przed przyłożeniem jej do obrabianej powierzchni. Podnieść narzędzie nad obrabianą powierzchnię przed jego wyłączeniem. Przed odłożeniem narzędzia poczekać, aż przestanie się obracać.

**! OSTRZEŻENIE:** Przed włożeniem akumulatora do narzędzia dopilnować, aby przełącznik suwakowy znajdował się w położeniu wyłączonym, wciskając i zwalnając tylną część przełącznika. Dopilnować, aby przełącznik suwakowy znajdował się w położeniu wyłączonym zgodnie z opisem poniżej w razie przerwy w zasilaniu. Jeśli przełącznik suwakowy będzie zablokowany w położeniu włączonym w momencie podłączenia zasilania, narzędzie nagle się uruchomi.

Aby uruchomić narzędzie, przesunąć przełącznik suwakowy 1 w kierunku przedniej części narzędzia. Aby zatrzymać narzędzie, zwolnić przełącznik (włącznik) suwakowy.

Aby narzędzie pracowało bez przerwy, przesunąć przełącznik do przodu narzędzia i wcisnąć przednią część przełącznika do środka. Aby zatrzymać narzędzie pracujące w trybie ciągłym, wcisnąć tylną część przełącznika suwakowego i zwolnić ją.

## Przycisk blokady wrzeciona (Rys. A)

Przycisk blokady wrzeciona 3 pozwala na powstrzymanie obrotów wrzeciona podczas instalacji lub demontażu tarcz. Obsługiwać blokadę wrzeciona tylko wtedy, gdy urządzenie jest wyłączone, odłączone od zasilania i całkowicie zatrzymane.

**UWAGA:** Aby ograniczyć ryzyko uszkodzenia narzędzia, nie włączać blokady wrzeciona podczas pracy narzędzia. Spowoduje to uszkodzenie narzędzia, a podłączone akcesorium może zacząć się obracać i spaść, powodując obrażenia ciała.

Aby włączyć blokadę, wcisnąć przycisk blokady wrzeciona 3 i obracać wrzecionem, aż jego dalsze obracanie będzie niemożliwe.

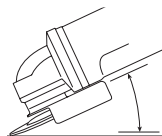
## Szlifowanie powierzchni, szlifowanie papierem ściernym i szcztokowanie

**! PRZESTROGA:** Zawsze używać właściwej osłony zgodnie z instrukcją.

Aby pracować z powierzchnią obrabianego przedmiotu.

1. Poczekać, aż narzędzie osiągnie maksymalne obroty, przed zetknięciem go z obrabianą powierzchnią.

2. Docisnąć narzędzie do obrabianej powierzchni z minimalną siłą, pozwalając narzędziu pracować na pełnych obrotach. Skuteczność usuwania materiału jest najwyższa, gdy narzędzie pracuje z wysokimi obrotami.
3. Utrzymywać właściwy kąt między narzędziem a obrabianą powierzchnią. Skorzystać z tabeli podającej nachylenie w zależności od zastosowania.



Zastosowanie	Kąt
Szlifowanie	20° - 30°
Szlifowanie tarczą listkową	5° - 10°
Szlifowanie z podkładką	5° - 15°
Szcztokowanie szcztoką drucianą	5° - 10°

4. Utrzymywać styczność między krawędzią tarczy a obrabianą powierzchnią.
  - W przypadku szlifowania, szlifowania tarczą listkową lub szcztokowania szcztoką drucianą, przesuwając narzędzie ruchem ciągłym naprzód i wstecz, aby uniknąć wytwarzania wyżłobień w obrabianej powierzchni.
  - W przypadku szlifowania z podkładką, poruszać narzędzie ze stałą prędkością po linii prostej, aby zapobiec przypaleniu obrabianej powierzchni i powstaniu na niej spiralnych wzorów.

**UWAGA:** Pozostawienie narzędzia na obrabianej powierzchni bez jego przesuwania spowoduje uszkodzenie obrabianego przedmiotu.

5. Podnieść narzędzie nad obrabianą powierzchnię przed jego wyłączeniem. Przed odłożeniem narzędzia poczekać, aż przestanie się obracać.

**! PRZESTROGA:** Zachować szczególną ostrożność podczas pracy nad krawędzią, ponieważ można w tej sytuacji spodziewać się nagłego i gwałtownego ruchu szlifierki.

## Środki ostrożności, jakich należy przestrzegać podczas pracy z malowanymi przedmiotami

1. Szlifowanie lub szcztokowanie farb ołowiowych NIE JEST ZALECANE z uwagi na trudność panowania nad zanieczyszczonym pyłem. Najbardziej narażone na zatrucie ołowiem są dzieci i kobiety w ciąży.
2. Ponieważ bez wykonania analizy chemicznej stwierdzenie, czy farba zawiera ołów jest trudne, zalecamy stosowanie następujących środków ostrożności podczas szlifowania dowolnej powierzchni pokrytej farbą:

### Bezpieczeństwo osobiste

1. W obszar pracy szlifowania lub szcztokowania szcztoką drucianą farby nie wolno wchodzić dzieciom ani kobietom w ciąży do czasu zakończenia pracy i posprzątania.

2. Wszystkie osoby wchodzące w obszar pracy powinny korzystać z masek przeciwpyłowych lub oddechowych. Filtr w masce należy wymieniać codziennie lub niezwłocznie wtedy, gdy osoba nosząca maskę zacznie odczuwać trudności w oddychaniu.

**UWAGA:** Stosować wyłącznie maski przeciwpyłowe przeznaczone do pracy z pyłem farb ołowiowych i ich oparami. Zwykle maski do malowania nie zapewniają takiej ochrony. Skontaktować się z najbliższym sprzedawcą narzędzi i osprzętu BHP, aby zakupić odpowiednie atestowane środki ochrony dróg oddechowych.

3. NIE WOLNO JEŚĆ, PIĆ ani PALIĆ w obszarze pracy, aby zapobiec spożyciu zanieczyszczonych cząstek farby. Pracownicy powinni się umyć PRZED jedzeniem, piciem lub paleniem tytoniu. Żywność, napoje lub papierosy itp. nie powinny być pozostawiane w obszarze pracy, gdzie pył mógłby na nich osiąść.

#### Ochrona środowiska

1. Farbę usuwać w sposób ograniczający ilość powstającego pyłu.
2. Obszary, gdzie prowadzone jest usuwanie farby, powinny zostać szczelnie oddzielone arkuszami tworzywa sztucznego o grubości 0,10 mm.
3. Szlifowanie powinno wykonywane być tak, aby ograniczyć roznoszenie pyłu z farby poza obszar pracy.

#### Czyszczenie i utylizacja

1. Wszystkie obrabiane powierzchnie należy czyścić odkurzaczem i dokładnie myć codziennie, przez cały okres trwania projektu szlifowania. Należy często wymieniać filtry i worki odkurzacza.
2. Plastikowe osłony należy zebrać i zutylizować wraz z wszelkimi wiórami i innymi resztkami z usuwania farby. Należy je umieścić w szczelnych pojemnikach na odpady i usunąć na drodze normalnego odbioru odpadów. Podczas sprzątkowania dzieci i kobiety w ciąży muszą znajdować się z dala od bezpośredniego miejsca pracy.
3. Wszelkie zabawki, meble nadające się do mycia i przybory używane przez dzieci należy dokładnie umyć przed ponownym użyciem.

#### Szlifowanie krawędzi i cięcie



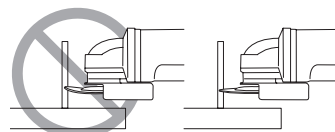
**OSTRZEŻENIE:** Nie stosować tarcz do szlifowania krawędzi/cięcia do szlifowania płaszczyzn, ponieważ nie są one przeznaczone do wytrzymywania nacisku bocznego występującego podczas szlifowania płaszczyzn. W przeciwnym razie może dojść do pęknięcia tarczy i obrażeń ciała.



**PRZESTROGA:** Tarcze stosowane do cięcia i szlifowania krawędzi mogą pęknąć lub zostać odrzucone, jeśli zostaną zgięte lub skrócone podczas stosowania narzędzia. Podczas wszystkich czynności szlifowania/odcinania otwarta strona osłony musi być ustawiona w kierunku od operatora.

**UWAGA:** Szlifowanie krawędzi/cięcie tarczą typu 27 musi być ograniczone do płytkiego cięcia i nadcinania - na głębokość mniejszą niż 13 mm - gdy tarcza jest nowa.

Ograniczać głębokość cięcia/nadcinania odpowiednio do zmniejszania się promienia tarczy podczas jej zużywania. Patrz **Tabela akcesoriów**, aby uzyskać więcej informacji. Szlifowanie krawędzi/cięcie tarczą typu 41 wymaga stosowania osłony typu 1.



1. Poczekać, aż narzędzie osiągnie maksymalne obroty, przed zetknięciem go z obrabianą powierzchnią.
2. Docisnąć narzędzie do obrabianej powierzchni z minimalną siłą, pozwalając narzędziu pracować na pełnych obrotach. Skuteczność szlifowania/cięcia jest najwyższa, gdy narzędzie pracuje z wysokimi obrotami.
3. Ustawić się tak, aby otwarta dolna strona tarczy była skierowana tyłem do operatora.
4. Po rozpoczęciu cięcia i wykonaniu nacięcia w obrabianym przedmiocie nie zmieniać kąta cięcia. Zmiana kąta spowoduje zgięcie tarczy i może prowadzić do jej pęknięcia. Tarcze do szlifowania krawędzi nie są przeznaczone do wytrzymywania nacisku bocznego powodowanego przez zginanie.
5. Podnieść narzędzie nad obrabianą powierzchnię przed jego wyłączeniem. Przed odłożeniem narzędzia poczekać, aż przestanie się obracać.

#### Cięcie metalu

**Do cięcia z klejonymi końcówkami ściernymi zawsze używać osłony typu 1.**

Podczas cięcia pracować z umiarkowanymi posuwem, dostosowanym do przecinanego materiału. Nie naciskać na tarczę tnącą, nie przechylać maszyny ani nie wykonywać ruchów oscylacyjnych.

Nie ograniczać prędkości pracujących tarczy tnących, naciskając je z boku.

Maszyna musi zawsze pracować, wykonując ruch do góry. W przeciwnym razie istnieje ryzyko jej wypchnięcia z cięcia w sposób niekontrolowany.

Podczas cięcia profili lub kwadratowych prętów najlepiej zacząć w miejscu o najmniejszym przekroju.

#### Szlifowanie zgrubne

**Nigdy nie używać tarcz tnących do zgrubnego szlifowania. Zawsze używać osłony typu 27.**

Najlepsze rezultaty zgrubnego szlifowania uzyskuje się, ustawiając maszynę pod kątem od 30° do 40°. Poruszać maszyną wstecz i naprzód, wywierając średni nacisk. W ten sposób obrabiany przedmiot zbytnio się nie nagrzeje, nie odbarwi się i nie powstaną rowki.

## Cięcie kamienia

Maszynę wolno stosować jedynie do cięcia na sucho.

Do cięcia kamienia najlepiej używać diamentowej tarczy tnącej. Obsługiwać maszynę, jedynie korzystając z dodatkowej maski przeciwpyłowej.

## Porady dotyczące pracy

Zachować ostrożność podczas wycinania szczelin w ścianach nośnych.

Wycinanie szczelin w ścianach nośnych podlega przepisom krajowym. Tych przepisów należy zawsze przestrzegać. Przed rozpoczęciem pracy skonsultować się z odpowiedzialnym inżynierem budowlanym, architektem lub kierownikiem budowy.

## KONSERWACJA

Elektronarzędzia firmy DEWALT odznaczają się dużą trwałością użytkową i prawie nie wymagają konserwacji. Aby długo cieszyć się właściwą pracą urządzenia, należy odpowiednio o nie dbać i regularnie je czyścić.



**OSTRZEŻENIE:** Aby zminimalizować ryzyko poważnych obrażeń ciała, należy wyłączyć urządzenie i odłączyć akumulator przed przystąpieniem do regulacji lub montażu/demontażu akcesoriów. Przypadkowe włączenie może spowodować obrażenia ciała.

Ładowarki i akumulatora nie można naprawiać.



## Smarowanie

To elektronarzędzie nie wymaga dodatkowego smarowania.



## Czyszczenie



**OSTRZEŻENIE:** Zawsze, gdy zauważy się zabrudzenia wokół otworów wentylacyjnych, przedmuchać obudowę suchym powietrzem w celu oczyszczenia. Używać ochrony oczu i respiratora z atestem podczas wykonywania tej czynności.



**OSTRZEŻENIE:** Do czyszczenia niemetalowych elementów elektronarzędzia nie używać rozpuszczalników ani agresywnych chemikaliów. Chemikalia mogą osłabić materiał, z którego wykonano wspomniane elementy. Używać tylko szmatki zwilżonej wodą i łagodnego mydła. Nie pozwolić, aby do środka narzędzia dostała się ciecz i nigdy nie zanurzać żadnej części narzędzia w cieczy.

## Akcesoria dodatkowe



**OSTRZEŻENIE:** Ponieważ akcesoria producentów innych niż DEWALT nie zostały przetestowane w połączeniu z tym produktem, ich użycie z tym narzędziem może być niebezpieczne. Aby ograniczyć ryzyko obrażeń ciała, w połączeniu z tym produktem używać wyłącznie akcesoriów zalecanych przez DEWALT.

Więcej informacji o odpowiednich akcesoriach udzieli sprzedawca.

	Maks. [mm]		Min. obroty [min. <sup>-1</sup> ]	Prędkość obwodowa [m/s]	Długość otworu gwintowanego [mm]	
	D	b				
	115	6	22,23	11 500	80	–
	125	6	22,23	11 500	80	–
	150	6	22,23	9 300	80	–
	115	–	–	11 500	80	–
	125	–	–	11 500	80	–
	75	30	M14	11 500	45	20,0
	115	12	M14	11 500	80	20,0
	125	12	M14	11 500	80	20,0

## Ochrona środowiska



Selektywna zbiórka odpadów. Produktów i akumulatorów oznaczonych tym symbolem nie wolno usuwać ze zwykłymi odpadami z gospodarstw domowych.

Produkty i akumulatory zawierają materiały, które można odzyskać lub poddać recyklingowi, zmniejszając zapotrzebowanie na surowce. Oddawać produkty elektryczne i akumulatory do recyklingu zgodnie z krajowymi przepisami. Więcej danych na stronie [www.2helpU.com](http://www.2helpU.com).

Właściwe postępowanie ze użytym sprzętem elektrycznym i elektronicznym przyczynia się do uniknięcia szkodliwych dla zdrowia ludzi i środowiska naturalnego skutków, o których mowa w art. 13 ust. 1 pkt 2 ustawy z dnia 11.09.2015 r. o użytym sprzęcie elektrycznym i elektronicznym, wynikających z obecności w tym sprzęcie niebezpiecznych substancji, mieszanin oraz części składowych oraz niewłaściwego składowania i przetwarzania takiego sprzętu, takich jak skażenie środowiska na skutek przedostania się niebezpiecznych substancji do gleby lub wód gruntowych.

---

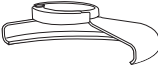

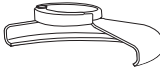
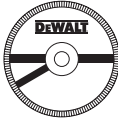



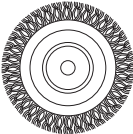

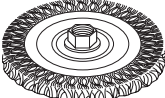
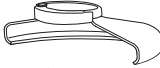


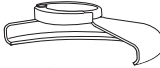

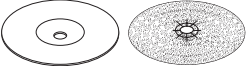
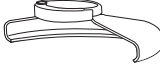



## Akumulator

Ten pojemny akumulator należy wymienić, gdy nie zapewnia wystarczającej mocy podczas zadań, które wcześniej można było wykonywać z łatwością. Po zakończeniu okresu eksploatacji należy go zutylizować w sposób bezpieczny dla środowiska naturalnego:

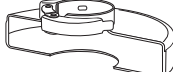
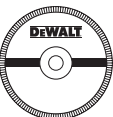
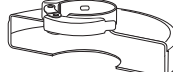
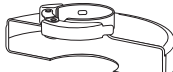
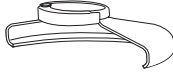
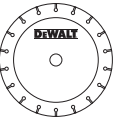



- Całkowicie rozładować akumulator i wyjąć go z narzędzia.

Ogniwa litowo-jonowe nadają się do recyklingu. Proszę zanieść je do sprzedawcy lub miejscowego punktu recyklingu. Zebrane akumulatory zostaną odpowiednio poddane recyklingowi lub utylizacji.

## Tabela akcesoriów

Typ osłony	Akcesorium	Opis	Jak dopasować szlifierkę
 Osłona typu 27		Tarcza szlifierska z wklęsłym środkiem	 Osłona typu 27
		Tarcza listkowa	 Podkładka kołnierzowa  
		Tarcze druciane	Tarcza z wklęsłym środkiem typu 27  Podkładka blokująca
		Tarcze druciane z nakrętką gwintowaną	 Osłona typu 27  Tarcza drucziana
		Szczotka doczołowa z nakrętką gwintowaną	 Osłona typu 27  Szczotka drucziana
		Podkładka/papier ścierny	 Osłona typu 27  Gumowa podkładka  Tarcza do szlifowania  Nakrętka zacisku

**Tabela akcesoriów (ciąg dalszy)**

Typ osłony	Akcesorium	Opis	Jak dopasować szlifierkę
 Osłona typu 1		Tarcza do cięcia muru, klejona	 Osłona typu 1
 Osłona typu 1 LUB  Osłona typu 27		Tarcza do cięcia metali, klejona	 Podkładka kołnierzowa   Tarcza tnąca   Podkładka blokująca







## DEWALT

### WARUNKI GWARANCJI:

Produkty marki DEWALT reprezentują bardzo wysoką jakość, dlatego oferujemy dla nich korzystne warunki gwarancyjne. Niniejsze warunki gwarancji nie pomniejszają praw klienta wynikających z polskich regulacji ustawowych lecz są ich uzupełnieniem. Gwarancja jest ważna na terenie Rzeczypospolitej Polskiej.

DEWALT gwarantuje sprawne działanie produktu w przypadku postępowania zgodnego z warunkami techniczno-eksploatacyjnymi opisanymi w instrukcji obsługi.

Niniejszą gwarancją nie jest objęte dodatkowe wyposażenie, jeżeli nie została do niego dołączona oddzielna karta gwarancyjna oraz elementy wyrobu podlegające naturalnemu zużyciu.

1. Niniejszą gwarancją objęte są usterki produktu spowodowane wadami produkcyjnymi i wadami materiałowymi.
2. Niniejsza gwarancja jest ważna po przedstawieniu przez Klienta w Centralnym Serwisie Gwarancyjnym reklamowanego produktu oraz łącznie:
  - a) poprawnie wypełnionej karty gwarancyjnej;
  - b) ważnego paragonu zakupu z datą sprzedaży taką, jak w karcie gwarancyjnej lub kopii faktury.
3. Gwarancja obejmuje bezpłatną naprawę urządzenia (wraz z bezpłatną wymianą uszkodzonych części) w okresie 12 miesięcy od daty zakupu.
4. Produkt reklamowany musi być:
  - a) dostarczony bezpośrednio do Centralnego Serwisu Gwarancyjnego wraz z poprawnie wypełnioną Kartą Gwarancyjną i ważnym paragonem zakupu (lub kopia faktury) oraz szczegółowym opisem uszkodzenia, lub
  - b) przesłany do Centralnego Serwisu Gwarancyjnego za pośrednictwem punktu sprzedaży wraz z dokumentami wymienionymi powyżej.
5. Koszty wysyłki do Centralnego Serwisu Gwarancyjnego ponosi Serwis. Wszelkie koszty związane z zapewnieniem bezpiecznego opakowania, ubezpieczeniem i innym ryzykiem ponosi Klient. W przypadku odrzucenia roszczenia gwarancyjnego, produkt jest odsyłany do miejsca nadania na koszt adresata.
6. Usterki ujawnione w okresie gwarancji będą usunięte przez Centralny Serwis Gwarancyjny w terminie:
  - a) 14 dni roboczych od daty przyjęcia produktu przez Centralny Serwis Gwarancyjny;
  - b) termin usunięcia wady (punkt 6a) może być wydłużony o czas niezbędny do importu niezbędnych części zamiennych.
7. Klient otrzyma nowy sprzęt, jeżeli:
  - a) Centralny Serwis Gwarancyjny stwierdzi na piśmie, że usunięcie wady jest niemożliwe;
  - b) produkt nie podlega naprawie, tylko wymianie bez dokonywania naprawy.
8. O ile taki sam produkt jest nieosiągalny, może być wydany nowy produkt o nie gorszych parametrach.
9. Decyzja Centralnego Serwisu Gwarancyjnego odnośnie zasadności zgłaszanych usterek jest decyzją ostateczną.
10. Gwarancją nie są objęte:
  - a) wadliwe działanie lub uszkodzenia spowodowane niewłaściwym użytkowaniem lub użytkowaniem produktu niezgodnie z przeznaczeniem, instrukcją obsługi lub przepisami bezpieczeństwa;
  - b) wadliwe działanie lub uszkodzenia spowodowane przeciążaniem narzędzia, które prowadzi do uszkodzeń silnika, przekładni lub innych elementów a także stosowaniem osprzętu innego niż zalecany przez DEWALT;
  - c) mechaniczne uszkodzenia produktu i wywołane nimi wady;
  - d) wadliwe działanie lub uszkodzenia na skutek działania pożaru, powodzi, czy też innych klęsk żywiołowych, nieprzewidzianych wypadków, korozji, normalnego zużycia w eksploatacji czy też innych czynników zewnętrznych;
  - e) produkty, w których naruszone zostały plomby gwarancyjne lub, które były naprawiane poza Centralnym Serwisem Gwarancyjnym lub były przerabiane w jakikolwiek sposób;
  - f) osprzęt eksploatacyjny dołączony do urządzenia oraz elementy ulegające naturalnemu zużyciu.
11. Centralny Serwis Gwarancyjny, firmy handlowe, które sprzedały produkt, nie udzielają upoważnień ani gwarancji innych niż określone w karcie gwarancyjnej. W szczególności nie obejmują prawa klienta do domagania się zwrotu utraconych zysków w związku z uszkodzeniem produktu.
12. Gwarancja nie wyłącza, nie ogranicza ani nie zawieszają uprawnień kupującego wynikających z niezgodności towaru z umową.

**Centralny Serwis Gwarancyjny ERPATECH**  
**ul. Bakaliowa 26, 05-080 Mościska**  
**tel.: (22) 862-08-08, (22) 431-05-05**  
**faks: (22) 862-08-09**

**CZ** ZÁRUČNÍ LIST

**PL** KARTA GWARANCYJNA

**H** JÓTÁLLÁSI JEGY

**SK** ZÁRUČNÝ LIST

---

---

# DEWALT®

**CZ** měsíců  
**H** hónap

**12**

**PL** miesięcy  
**SK** mesiacov

---

<b>CZ</b> Výrobní kód	Datum prodeje	Razítko prodejny Podpis
<b>H</b> Gyári szám	A vásárlás napja	Pecset helye Aláírás
<b>PL</b> Numer seryjny	Data sprzedaży	Stempel Podpis
<b>SK</b> Číslo série	Dátum predaja	Pečiatka predajne Podpis

(CZ)

Adresy servisu  
Band Servis  
Klásterského 2  
CZ-140 00 Praha 4  
Tel.: 00420 244 403 247  
Fax: 00420 241 770 167

Band Servis  
K Pasekám 4440  
CZ-76001 Zlín  
Tel.: 00420 577 008 550,1  
Fax: 00420 577 008 559  
http://www.bandservis.cz

(H)

Black & Decker Központi  
Garanciális-és Márkaszerviz  
1163 Budapest  
(Sashalom) Thököly út 17.  
Tel.: 403-2260  
Fax: 404-0014  
www.rotelkft.hu

(PL)

Adres serwisu centralnego  
ERPATECH  
ul. Bakaliowa 26  
05-080 Mościska  
Tel.: 022-8620808  
Fax: 022-8620809

(SK)

Adresa servisu  
Band Servis  
Paulínska ul. 22  
SK-91701 Trnava  
Tel.: 00421 335 511 063  
Fax: 00421 335 512 624

(CZ) Dokumentace záruční opravy

(PL) Przebieg napraw gwarancyjnych

(H) A garanciális javítás dokumentálása

(SK) Záznamy o záručných opravách

CZ	Číslo	Datum příjmu	Datum zakázky	Číslo zakázky	Závada	Razítko Podpis
H	Sorszám	Bejelentés időpontja	Javítási időpont	Javítási munkalapszám	Hiba jelleg oka	Pecset Aláírás
	Jótállás új határideje					
PL	Nr	Data zgłoszenia	Data naprawy	Nr zlecenia	Przebieg naprawy	Stempel Podpis
SK	Číslo dodávky	Dátum nahlásenia	Dátum opravy	Číslo objednávky	Popis poruchy	Pečiatka Podpis

**DEWALT**®

**XR LI-ION**

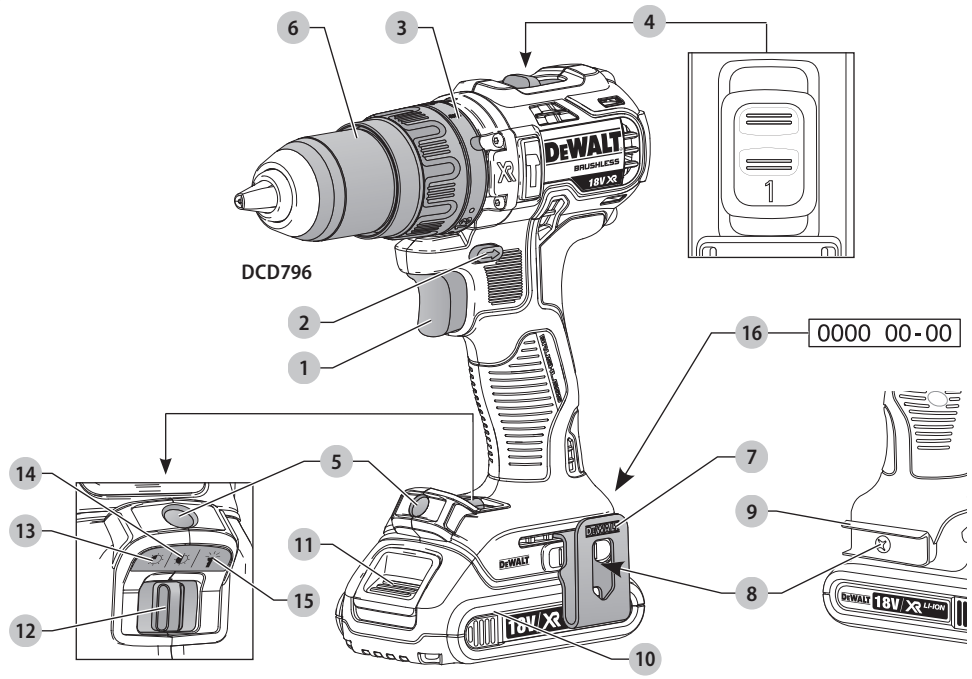
**509213 - 38 PL**

Tłumaczenie oryginalnej instrukcji

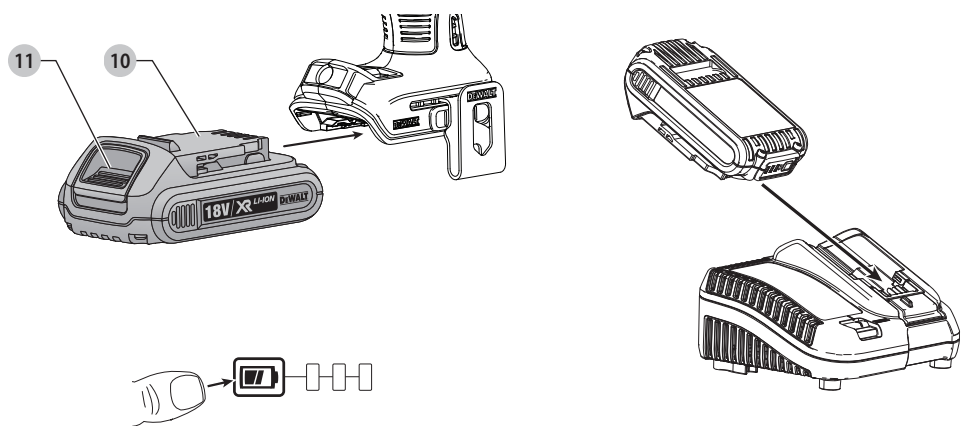
**DCD791**

**DCD796**

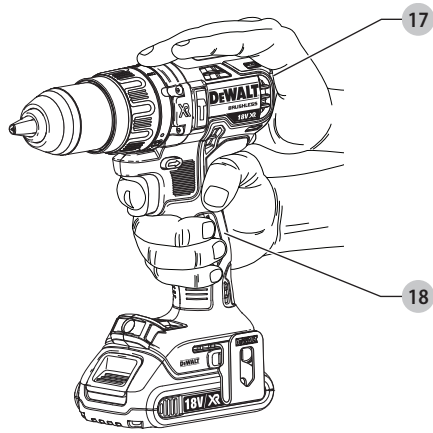
Rys. A



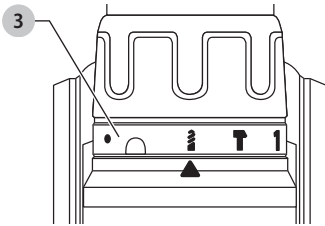
Rys. B



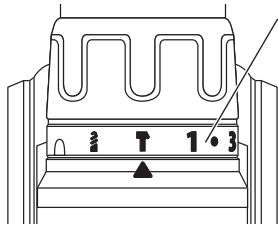
Rys. C



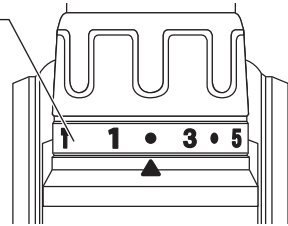
Rys. D



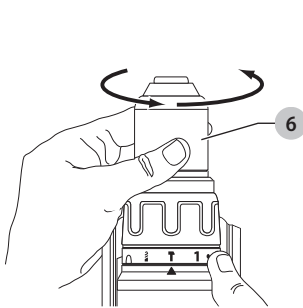
Rys. E



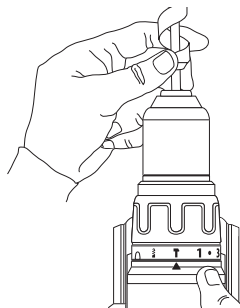
Rys. F



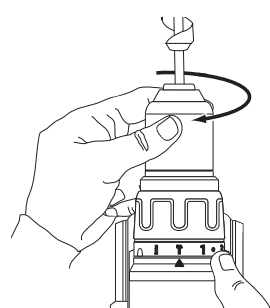
Rys. G



Rys. H



Rys. I



# BEZSZCZOTKOWA BEZPRZEWODOWA KOMPAKTOWA 13 mm WIERTARKO-WKRĘTARKA, DCD791

# BEZSZCZOTKOWA BEZPRZEWODOWA KOMPAKTOWA 13 mm WIERTARKO-WKRĘTARKA UDAROWA, DCD796

## Gratulacje!

Dziękujemy za zakup urządzenia firmy DEWALT. Wiele lat doświadczając, niezwykle staranne wykonanie i ciągle innowacje sprawiły, że firma DEWALT stała się prawdziwie niezawodnym partnerem dla wszystkich użytkowników profesjonalnych elektronarzędzi.

## Dane techniczne

		DCD791	DCD796
Napięcie	$V_{\text{przed}}$ stały	18	18
Typ		1/10	1/10
Typ akumulatora		Litowo-jonowy	Litowo-jonowy
Moc	W	460	460
Obroty bez obciążenia			
Pierwszy bieg	$\text{min}^{-1}$	0–550	0–550
Drugi bieg	$\text{min}^{-1}$	0–2000	0–2000
Szybkość udaru			
Pierwszy bieg	$\text{min}^{-1}$	—	0–9350
Drugi bieg	$\text{min}^{-1}$	—	0–34000
Maks. moment obrotowy (twarde/miękkie)	Nm	70/27	70/27
Rozmiar uchwytu	mm	1,5–13,0	1,5–13,0
Maksymalne średnice wiercenia			
Drewno	mm	40	40
Metal	mm	13	13
Mur	mm	—	13
Waga (bez akumulatora)	kg	1,1	1,2

Wartości hałasu i wartości drgań (sumy wektorowe przyspieszeń) zgodnie z EN60745-2-1:

		DCD791	DCD796
$L_{\text{pA}}$ (poziom emisji ciśnienia akustycznego)	dB(A)	76	89
$L_{\text{WA}}$ (poziom mocy akustycznej)	dB(A)	87	100
K (niepewność dla danego poziomu dźwięku)	dB(A)	3	3

Wiercenie w metalu			
Wartość emisji drgań $a_{h,D} =$	$\text{m/s}^2$	<2,5	<2,5
Niepewność K =	$\text{m/s}^2$	1,5	1,5
Wiercenie w betonie			
Wartość emisji drgań $a_{h,ID} =$	$\text{m/s}^2$	—	11,5
Niepewność K =	$\text{m/s}^2$	—	1,6

		DCD791	DCD796
Wkręcanie śrub			
Wartość emisji drgań $a_{h,D} =$	$\text{m/s}^2$	<2,5	<2,5
Niepewność K =	$\text{m/s}^2$	1,5	1,5

Poziom emisji drgań podany w tej karcie informacyjnej został zmierzony zgodnie ze znormalizowanym testem opisanym w normie EN60745 i może być stosowany do porównywania narzędzi. Może być również wykorzystywany do wstępnej analizy ekspozycji.



**OSTRZEŻENIE:** Podany poziom emisji drgań dotyczy głównych zastosowań narzędzia. Jednakże, w przypadku użycia narzędzia do innych zastosowań, przy użyciu innych akcesoriów lub narzędzia nie konserwowanego poprawnie, poziom drgań może być inny od podanego. W takich sytuacjach ekspozycja na drgania w trakcie całego okresu użytkowania maszyny może być dużo większa.

W oszacowaniu poziomu ekspozycji na drgania należy również brać pod uwagę czas wyłączenia narzędzia lub okresy, kiedy narzędzie jest włączone, ale nie wykonuje pracy. Narażenie na drgania w trakcie całego dnia pracy mogłoby się wtedy okazać dużo mniejsze niż przy ciągłym użyciu.

W celu ochrony użytkownika przed skutkami drgań stosować dodatkowe środki bezpieczeństwa, jak np. prawidłowa konserwacja elektronarzędzi i akcesoriów, utrzymywanie ciepłoty rąk, odpowiednia organizacja pracy.

## Deklaracja zgodności WE

### Dyrektywa Maszynowa



### Bezszcztkowa bezprzewodowa kompaktowa wiertarko-wkrętarka/ wiertarka udarowa DCD791, DCD796

Firma DEWALT deklaruje, że produkty opisane w sekcji **Dane techniczne** są zgodne z zapisami: 2006/42/WE, EN60745-1:2009+A11:2010, EN60745-2-1:2010, EN60745-2-2:2010.

Produkty te są również zgodne z zapisami dyrektyw 2014/30/UE oraz 2011/65/UE. Więcej informacji na ten temat można uzyskać pod podanym niżej adresem filii firmy DEWALT lub skorzystać z informacji na ostatniej stronie okładki instrukcji obsługi.

Akumulatory				Ładowarki/czas ładowania (minuty)					
Nr kat.	V prądu stałego	Ah	Masa (kg)	DCB107	DCB113	DCB115	DCB118	DCB132	DCB119
DCB546	18/54	6,0/2,0	1,05	270	140	90	60	90	X
DCB547	18/54	9,0/3,0	1,25	420	220	140	85	140	X
DCB181	18	1,5	0,35	70	35	22	22	22	45
DCB182	18	4,0	0,61	185	100	60	60	60	120
DCB183/B	18	2,0	0,40	90	50	30	30	30	60
DCB184/B	18	5,0	0,62	240	120	75	75	75	150
DCB185	18	1,3	0,35	60	30	22	22	22	X
DCB187	18	3,0	0,48	140	70	45	45	45	90

Niżej podpisany jest odpowiedzialny za zebranie danych technicznych i składa tę deklarację w imieniu firmy DEWALT.



Markus Rompel  
Director Engineering  
DEWALT, Richard-Klinger-Straße 11,  
D-65510, Idstein, Niemcy  
22.06.2017



**OSTRZEŻENIE:** Aby zmniejszyć ryzyko obrażeń, przeczytać instrukcję.

## Definicje: Wytyczne dotyczące bezpieczeństwa

Podane poniżej definicje określają stopień zagrożenia oznaczony danym słowem. Proszę przeczytać instrukcję i zwracać uwagę na te symbole.



**NIEBEZPIECZEŃSTWO:** Informuje o bezpośrednim niebezpieczeństwie. Nieprzestrzeganie tego zalecenia spowoduje **śmierć lub poważne obrażenia ciała**.



**OSTRZEŻENIE:** Informuje o potencjalnym niebezpieczeństwie. Nieprzestrzeganie tego zalecenia może spowodować **śmierć lub poważne obrażenia ciała**.



**PRZESTROGA:** Informuje o potencjalnym niebezpieczeństwie. Nieprzestrzeganie tego zalecenia może prowadzić do obrażeń ciała **od lekkiego do średniego stopnia**.

**UWAGA:** Informuje o czynnościach **nie powodujących obrażeń ciała, lecz mogących prowadzić do szkód materialnych**.



Ostrzeżenie przed możliwością porażenia prądem elektrycznym.



Oznacza ryzyko pożaru.

## Ogólne ostrzeżenia dotyczące bezpiecznego użytkowania elektronarzędzi



**OSTRZEŻENIE:** Zapoznać się ze wszystkimi ostrzeżeniami dotyczącymi bezpiecznej pracy oraz z instrukcją obsługi. Nieprzestrzeganie instrukcji i ignorowanie ostrzeżeń może prowadzić do porażenia prądem, pożaru i/lub poważnych obrażeń.

## ZACHOWAĆ WSZYSTKIE INSTRUKCJE I INFORMACJE DOTYCZĄCE BEZPIECZNEJ PRACY, ABY MÓC KORZYSTAĆ Z NICH W PRZYSZŁOŚCI

Pojęcie „elektronarzędzie” użyte w treści ostrzeżenia odnosi się do elektrycznego (zasilanego przewodem) elektronarzędzia lub elektronarzędzia zasilanego akumulatorem (bezwodowodowego).

### 1) Bezpieczeństwo w miejscu pracy

- Miejsce pracy musi być czyste i dobrze oświetlone.**  
Miejsca ciemne i takie, w których panuje nieporządek, stwarzają ryzyko wypadku.
- Nie wolno używać elektronarzędzi w strefach zagrożenia wybuchem, w pobliżu palnych cieczy, gazów czy pyłów.** Elektronarzędzia mogą wytworzyć iskry powodujące zapłon pyłów lub oparów.
- W czasie pracy elektronarzędziami nie pozwalać na przebywanie w pobliżu dzieci i innych osób postronnych.** Chwila nieuwagi może spowodować utratę kontroli nad narzędziem.

### 2) Ochrona przed porażeniem prądem elektrycznym

- Gniazdo musi być dostosowane do wtyczki elektronarzędzia. Nie wolno przerabiać wtyczek. Nie używać żadnych łączników lub rozdzielaczy elektrycznych z uziemionymi elektronarzędziami.**  
Nieprzerabiane wtyczki i odpowiednie gniazda zmniejszają ryzyko porażenia prądem elektrycznym.
- Należy unikać bezpośredniej styczności z uziemionymi lub zerowanymi powierzchniami, takimi jak rurociągi, grzejniki, kuchenki i lodówki.**  
Ryzyko porażenia prądem elektrycznym wzrasta, jeśli Twoje ciało jest uziemione.

- c) **Nie narażać elektronarzędzi na działanie deszczu lub zwiększonej wilgotności.** Dostanie się wody do wnętrza elektronarzędzia zwiększa ryzyko porażenia prądem elektrycznym.
- d) **Nie wolno ciągnąć za kabel zasilający. Nie wolno ciągnąć, podnosić ani wyciągać wtyczki z gniazda, poprzez ciągnięcie za kabel zasilający narzędzia. Chronić kabel zasilający przed kontaktem z gorącymi elementami, olejami, ostrymi krawędziami i ruchomymi częściami.** Uszkodzenie lub zaplątanie kabla zasilającego zwiększa ryzyko porażenia prądem elektrycznym.
- e) **W czasie pracy elektronarzędziem poza pomieszczeniami zamkniętymi należy używać przystosowanych do tego przedłużaczy.** Korzystanie z przedłużaczy przystosowanych do użycia na zewnątrz budynków zmniejsza ryzyko porażenia prądem.
- f) **Jeśli zachodzi konieczność używania narzędzia w wilgotnym otoczeniu, należy używać źródła zasilania zabezpieczonego wyłącznikiem różnicowoprądowym.** Stosowanie wyłączników różnicowoprądowych zmniejsza ryzyko porażenia prądem elektrycznym.

### 3) Środki ochrony osobistej

- a) **W czasie pracy elektronarzędziem zachować czujność, patrzeć uważnie i kierować się zdrowym rozsądkiem. Nie używać elektronarzędzia w stanie zmęczenia, pod wpływem narkotyków, alkoholu lub leków.** Nawet chwila nieuwagi w czasie pracy elektronarzędziem może doprowadzić do poważnych obrażeń ciała.
- b) **Używać środków ochrony osobistej. Zawsze zakładać okulary ochronne.** Używanie, w miarę potrzeb, środków ochrony osobistej, takich jak maska przeciwpyłowa, buty ochronne z antypoślizgową podszewką, kask czy ochronniki słuchu, zmniejsza ryzyko odniesienia uszczerbku na zdrowiu.
- c) **Unikać niezamierzonego uruchomienia. Przed przyłączeniem do zasilania i/lub włożeniem akumulatorów oraz przed podniesieniem i przenoszeniem narzędzia, upewnić się, że wyłącznik znajduje się w pozycji „wyłączone”.** Trzymanie palca na wyłączniku podczas przenoszenia lub podłączenie włączonego narzędzia do zasilania łatwo staje się przyczyną wypadków.
- d) **Przed włączeniem elektronarzędzia, usunąć wszystkie klucze i narzędzia do regulacji.** Klucz pozostawiony zamocowany do obrotowej części elektronarzędzia może spowodować obrażenia.
- e) **Nie wychylać się nadmiernie. Przez cały czas zachowywać solidne oparcie nóg i równowagę.** Dzięki temu ma się lepszą kontrolę nad elektronarzędziem w nieoczekiwanych sytuacjach.
- f) **Założyć odpowiedni strój. Nie nosić luźnych ubrań ani biżuterii. Trzymać włosy, ubranie i rękawice z dala od ruchomych elementów.** Luźne ubranie,

biżuteria lub długie włosy mogą zostać pochwycone przez ruchome części.

- g) **Jeśli sprzęt jest przystosowany do przyłączenia urządzeń odprowadzających i zbierających pył, upewnić się, czy są one przyłączone i właściwie użytkowane.** Używanie takich urządzeń zmniejsza zagrożenia związane z obecnością pyłów.

### 4) Obsługa i konserwacja elektronarzędzi

- a) **Nie wolno przeciążać elektronarzędzi. Używać elektronarzędzi odpowiednich do rodzaju wykonywanej pracy.** Dzięki odpowiednim elektronarzędziom wykona się pracę lepiej i w sposób bezpieczny, w tempie, do jakiego narzędzie zostało zaprojektowane.
- b) **Nie wolno używać elektronarzędzia z zepsutym wyłącznikiem, który nie pozwala na sprawne włączanie i wyłączanie.** Elektronarzędzie, którego pracy nie można kontrolować wyłącznikiem, jest niebezpieczne i musi zostać naprawione.
- c) **Przed przystąpieniem do regulacji, wymiany akcesoriów oraz przed schowaniem elektronarzędzia, należy odłączyć wtyczkę od źródła zasilania i/lub odłączyć akumulator od urządzenia.** Takie środki zapobiegawcze zmniejszają ryzyko przypadkowego uruchomienia elektronarzędzia.
- d) **Nie używane elektronarzędzie przechowywać poza zasięgiem dzieci i nie dopuszczać osób nie znających elektronarzędzia lub tej instrukcji do posługiwania się elektronarzędziem.** Elektronarzędzia są niebezpieczne w rękach niewprawnego użytkownika.
- e) **Regularnie dokonywać konserwacji elektronarzędzi. Sprawdzić, czy ruchome części są właściwie połączone i zamocowane, czy części nie są uszkodzone oraz skontrolować wszelkie inne elementy mogące mieć wpływ na pracę elektronarzędzia. Wszystkie uszkodzenia należy naprawić przed rozpoczęciem użytkowania.** Wiele wypadków jest spowodowanych źle utrzymanymi elektronarzędziami.
- f) **Narzędzia tnące powinny być ostre i czyste.** Prawidłowo utrzymane narzędzia do cięcia o ostrych krawędziach tnących rzadziej się zakleszczają i są łatwiejsze do kontrolowania.
- g) **Elektronarzędzi, akcesoriów i końcówek itp., należy używać zgodnie z instrukcją obsługi, uwzględniając warunki i rodzaj wykonywanej pracy.** Użycie elektronarzędzi niezgodnie z przeznaczeniem może być bardzo niebezpieczne.

### 5) Użytkowanie i konserwacja narzędzi zasilanych akumulatorowo

- a) **Używać wyłącznie ładowarki zalecanej przez producenta.** Użycie ładowarki przeznaczonej do ładowania jednego typu akumulatora do ładowania innego typu akumulatora może stać się przyczyną pożaru.

- b) **Do zasilania elektronarzędzi używać wyłącznie wyznaczonych akumulatorów.** Użycie innych akumulatorów może stwarzać ryzyko zranienia i pożaru.
- c) **Nie używane akumulatory należy przechowywać z dala od metalowych przedmiotów, takich jak spinacze biurowe, monety, klucze, gwoździe, wkręty, itp., które mogłyby doprowadzić do zwarcia biegunów.** Zwarcie biegunów może być przyczyną oparzenia lub pożaru.
- d) **W przypadku uszkodzenia akumulatora może z niego wypłynąć płyn; unikać kontaktu z tą substancją. W razie styczności, obficie przemywać wodą. W przypadku dostania się płynu do oczu, dodatkowo należy zgłosić się do lekarza.** Płyn wydostający się z akumulatorów może powodować podrażnienia lub oparzenia.

## 6) Naprawy

- a) **Powierzać naprawy elektronarzędzi wyłącznie osobom wykwalifikowanym, używającym identycznych części zamiennych.** Zagwarantuje to bezpieczeństwo elektronarzędzia.

## Dodatkowe zasady bezpiecznego użytkowania wiertarko-wkrętarki udarowej

- **W czasie wiercenia udarowego korzystać z ochronników słuchu.** Ekspozycja na hałas może powodować utratę słuchu.
- **Używać, dostarczonych razem z narzędziem, dodatkowych uchwytów.** Utrata kontroli nad narzędziem może spowodować uszkodzenie ciała.
- **Trzymać elektronarzędzie tylko za izolowane uchwyty, jeśli wykonuje się pracę w miejscu, gdzie może dojść do zetknięcia elementu tnącego z ukrytymi przewodami.** Przecięcie przewodu pod napięciem może spowodować pojawienie się napięcia na metalowych częściach obudowy i porażenie prądem operatora.
- **Aby zabezpieczyć i unieruchomić obrabiany element, należy przymocować go do stabilnego podłoża za pomocą zacisków itp.** Trzymanie rękami obrabianego elementu lub oparcie o własne ciało nie daje dostatecznej stabilizacji i może spowodować utratę kontroli nad narzędziem.
- **Zakładać okulary ochronne lub inną ochronę oczu.** Wiercenie udarowe lub normalne powoduje odpryskiwanie odłamków. Latające cząsteczki mogą spowodować trwałe uszkodzenie wzroku.
- **Aksesoria i narzędzie nagrzewają się podczas pracy i mogą być gorące.** Dotykać ich jedynie w rękawicach, jeśli stosuje się je do zastosowań powodujących nagrzewanie, jak wiercenie udarowe lub wiercenie w metalu.
- **Nie używać tego narzędzia przez długi okres.** Drgania powstające podczas używania udaru mogą być szkodliwe dla rąk i ramion. Używać rękawic, aby zapewnić dodatkową ochronę oraz robić częste przerwy podczas pracy.

- **Unikać zasłaniania szczelin wentylacyjnych ruchomymi elementami.** Luźne ubranie, biżuteria lub długie włosy mogą zostać pochwycone przez ruchome części.

## Pozostałe zagrożenia

Mimo przestrzegania obowiązujących przepisów BHP i stosowania urządzeń zabezpieczających, nie ma możliwości uniknięcia określonych zagrożeń. Są to:

- Uszkodzenie słuchu.
- Ryzyko zgniecenia palców podczas zmiany akcesoriów.
- Zagrożenia dla zdrowia spowodowane wdychaniem pyłu powstającego podczas pracy w drewnie.
- Niebezpieczeństwo wystąpienia obrażeń ciała spowodowanych latającymi cząsteczkami.
- Niebezpieczeństwo wystąpienia obrażeń ciała spowodowanych zbyt długim użytkowaniem narzędzia.

## Ochrona przeciwporażeniowa

Silnik elektryczny został zaprojektowany do pracy z jednym napięciem. Dlatego sprawdzić, czy napięcie akumulatora odpowiada wartości podanej na tabliczce znamionowej. Sprawdzić również, czy napięcie ładowarki jest zgodne z napięciem sieciowym.



Ładowarka DEWALT ma podwójną izolację zgodną z normą EN60335 i nie wymaga uziemienia.

Uszkodzony kabel zasilający należy zastąpić specjalnym kablem, który dostępny jest w sieci serwisowej DEWALT.

## Wymiana wtyczki sieciowej (dotyczy tylko Wielkiej Brytanii i Irlandii)

Jeśli występuje konieczność montażu nowej wtyczki:

- Odpowiednio zutylizować starą wtyczkę.
- Przyłączyć brązowy przewód do zacisku fazy w nowej wtyczce.
- Przyłączyć niebieski przewód do zacisku zerowego.



**OSTRZEŻENIE:** Nie wykonywać przyłączenia do końcówki uziemienia.

Postępować zgodnie z instrukcją instalacji dołączonej do wtyczek wysokiej jakości. Zalecany bezpiecznik: 3 A.

## Użycie przedłużacza

Nie należy używać przedłużacza, chyba że jest to absolutnie niezbędne. Używać przedłużaczy posiadających atest i przystosowanych do zasilania danego narzędzia (patrz **dane techniczne**). Minimalna średnica przewodu to 1 mm<sup>2</sup>, a jego maksymalna długość to 30 m.

Przedłużacz nawinięty na bęben należy całkowicie rozwinąć.

## ZACHOWAĆ INSTRUKCJĘ

## Ładowarki

Ładowarki DEWALT nie wymagają żadnej regulacji i są zaprojektowane tak, aby ich obsługa była jak najprostsza.

### Ważne instrukcje dotyczące bezpieczeństwa dla wszystkich ładowarek

**ZACHOWAĆ INSTRUKCJĘ:** Ta instrukcja zawiera ważne informacje na temat bezpieczeństwa i eksploatacji zgodnych ładowarek (patrz **Dane techniczne**).

- Przed użyciem ładowarki przeczytać wszystkie instrukcje i oznaczenia ostrzegawcze na ładowarce, akumulatorze i produkcie zasilanym akumulatorem.



**OSTRZEŻENIE:** Ryzyko porażenia prądem. Nie pozwalać, aby do ładowarki dostał się płyn. Może dojść do porażenia prądem.



**OSTRZEŻENIE:** Zalecamy stosowanie wyłącznika różnicowoprądowego z wartością prądu resztkowego wynoszącą 30 mA lub mniejszą.



**PRZESTROGA:** Niebezpieczeństwo oparzenia. Aby ograniczyć ryzyko obrażeń ciała, ładować wyłącznie akumulatory DEWALT. Ładowanie akumulatorów innego typu może spowodować ich rozsadzenie i być przyczyną obrażeń ciała i uszkodzenia mienia.



**PRZESTROGA:** Należy pilnować dzieci, aby nie bawiły się urządzeniem.

**UWAGA:** W pewnym warunkach, gdy ładowarka podłączona jest do zasilania, może dojść do zwarcia odsoniętych styków ładowarki przez ciało obce. Komory i otwory ładowarki należy chronić przed ciałami obcymi, które mogą przewodzić prąd, jak, w szczególności, wata stalowa, folia aluminiowa, nagromadzenie cząstek metalowych. Zawsze odłączać ładowarkę od zasilania, gdy w komorze ładowarki nie ma akumulatora. Odłączyć ładowarkę od zasilania przed rozpoczęciem jej czyszczenia

- NIE podejmować prób ładowania akumulatora za pomocą ładowarek innych niż podane w tej instrukcji.** Ładowarka i akumulator są specjalnie przeznaczone do wspólnej pracy.
- Te ładowarki są przeznaczone wyłącznie do ładowania akumulatorów DEWALT.** Użycie ich do jakichkolwiek innych zastosowań może spowodować pożar lub (śmiertelne) porażenie prądem.
- Nie wystawiać ładowarki na działanie deszczu lub śniegu.**
- Odłączając ładowarkę od zasilania, ciągnąc za wtyczkę, a nie za kabel.** Pozwoli to ograniczyć ryzyko uszkodzenia wtyczki i kabla zasilającego.
- Dopiłnować, aby kabel zasilający był umieszczony tak, aby nikt na niego nie nadepnął, nikt nie mógł się o niego potknąć i by kabel nie był narażony na inne uszkodzenia i obciążenia.**
- Jeśli nie jest to absolutnie konieczne, nie używać przedłużacza.** Użycie nieodpowiedniego przedłużacza może prowadzić do pożaru lub (śmiertelnego) porażenia prądem.

- Nie stawiać niczego na ładowarce ani nie stawiać ładowarki na miękkiej powierzchni, która mogłaby zatkać szczeliny wentylacyjne i spowodować nadmierne nagrzanie wnętrza urządzenia.** Ustawiać ładowarkę z dala od źródeł ciepła. Ładowarka jest wentylowana przez szczeliny na górnej i dolnej ścianie obudowy.
- Nie używać ładowarki z uszkodzonym kablem lub uszkodzoną wtyczką—niezwłocznie zlecić wymianę tych elementów.**
- Nie używać ładowarki, jeśli została silnie uderzona, upuszczona lub inaczej uszkodzona w jakikolwiek sposób.** Zanieść ją do autoryzowanego serwisu.
- Nie demontować ładowarki. Zanieść ją do autoryzowanego serwisu, jeśli konieczne jest serwisowanie lub wymagana jest naprawa.** Błędny ponowny montaż może spowodować (śmiertelne) porażenie prądem lub pożar.
- Jeśli kabel zasilający jest uszkodzony, musi on zostać niezwłocznie wymieniony przez producenta, jego przedstawiciela serwisowego lub odpowiednio wykwalifikowaną osobę, aby uniknąć zagrożenia.
- Przed rozpoczęciem czyszczenia ładowarki odłączyć ją od gniazdka elektrycznego. Pozwoli to zmniejszyć ryzyko porażenia prądem.** Wyjęcie akumulatora z ładowarki nie zmniejsza tego ryzyka.
- NIGDY nie próbować łączyć ze sobą dwóch ładowarek.**
- Ładowarka jest przeznaczona do zasilania standardowym napięciem 230 V stosowanym w gospodarstwach domowych. Nie używać ładowarki w połączeniu z innym napięciem.** Nie ma to zastosowania do ładowarki samochodowej.

### Ładowanie akumulatora (rys. B)

- Podłączyć ładowarkę do odpowiedniego gniazdka przed włożeniem akumulatora.
- Włożyć akumulator **10** do ładowarki, dopilnowując, aby był włożony do końca. Czerwona dioda (ładowania) będzie migać raz za razem, informując o rozpoczęciu ładowania.
- O zakończeniu ładowania informuje czerwone stałe światło diody. Akumulator jest całkowicie naładowany i można go użyć od razu lub pozostawić w ładowarce. Aby wyjąć akumulator z ładowarki, wcisnąć przycisk zwalniania akumulatora **11** na akumulatorze.

**UWAGA:** Aby zapewnić maksymalną wydajność oraz żywotność akumulatorów litowo-jonowych, przed pierwszym użyciem należy je w pełni naładować.

### Obsługa ładowarki

Poniższe wskazania objaśniają stany naładowania akumulatorów.

Wskaźniki naładowania	
	Ładowanie
	Akumulator całkowicie naładowany
	Wstrzymanie pracy z powodu zimnych/gorących akumulatorów*

\*Czerwona dioda miga dalej, ale żółta dioda zacznie świecić światłem stałym podczas tej operacji. Gdy akumulator osiągnie odpowiednią temperaturę, żółta dioda zgaśnie, a ładowarka wznowi proces ładowania.

Zgodnie ładowarki nie będą ładować uszkodzonego akumulatora. Ładowarka poinformuje o problemie z akumulatorem, nie włączając diody lub migając diodami w sposób wskazujący na problem z akumulatorem lub ładowarką.

**UWAGA:** Może to również oznaczać problem z ładowarką. Jeśli ładowarka informuje o problemie, zanieść ładowarkę i akumulator do autoryzowanego serwisu w celu przeprowadzenia kontroli.

### Wstrzymywanie pracy z powodu zimnych/gorących akumulatorów

Kiedy ładowarka wykryje, że akumulator jest za ciepły lub za zimny, automatycznie włącza opóźnienie ładowania gorącego/zimnego akumulatora, wstrzymując ładowanie do momentu osiągnięcia odpowiedniej temperatury przez akumulator. Ładowarka następnie automatycznie przełącza się na tryb ładowania akumulatora. Ta funkcja zapewni maksymalną trwałość akumulatora.

Zimny akumulator ładuje się wolniej od ciepłego akumulatora. Akumulator będzie ładowany z mniejszą szybkością przez cały cykl ładowania i nie powróci do maksymalnej szybkości ładowania nawet po ogrzaniu.

Ładowarka DCB118 jest wyposażona w wewnętrzny wentylator przeznaczony do chłodzenia akumulatora. Wentylator włącza się automatycznie, gdy konieczne jest chłodzenie akumulatora. Nigdy nie używać ładowarki, jeśli wentylator nie działa poprawnie lub szczeliny wentylacyjne są zasłonięte. Nie zezwalać na przedostawanie się ciał obcych do wnętrza ładowarki.

### System ochrony elektronicznej

Narzędzia XR Li-Ion są wyposażone w System ochrony elektronicznej, który chroni je przed przecięciem, przegrzaniem oraz całkowitym rozładowaniem.

Jeśli System ochrony elektronicznej zostanie uruchomiony, narzędzie wyłączy się automatycznie. W takim wypadku należy włożyć akumulator litowo-jonowy do ładowarki i naładować go do końca.

### Mocowanie na ścianie

Te ładowarki są przeznaczone do mocowania na ścianie lub stawiania prosto na stole lub blacie roboczym. W przypadku mocowania na ścianie umieścić ładowarkę w zasięgu gniazdka elektrycznego i z dala od rogu pomieszczenia lub innych przeszkód, które mogą ograniczać przepływ powietrza. Użyć tylnej ścianki ładowarki w roli szablonu do ustalenia położenia śrub mocujących na ścianie. Solidnie przymocować ładowarkę wkrętami do płyt gipsowo-kartonowych (zakupionych oddzielnie) o długości co najmniej 25,4 mm ze średnicą 1/8" (7-9 mm, wkręconymi w dREWNO na optymalną głębokość tak, aby około 5,5 mm wkrętu wystawało. Dopasować szczeliny na tylnej ściance ładowarki do odsłoniętych wkrętów i zacześcić je do końca.

## Instrukcja czyszczenia ładowarki



**OSTRZEŻENIE: Ryzyko porażenia prądem. Przed rozpoczęciem czyszczenia ładowarki odłączyć ją od gniazdka elektrycznego.** Brud i tłuszcz można usunąć z zewnętrznych powierzchni ładowarki ściereczką lub miękką szcztoteczką o włosiu nie wykonanym z metalu. Nie używać wody ani żadnych środków czyszczących. Nie pozwolić, aby do środka narzędzia dostała się ciecz i nigdy nie zanurzać żadnej części narzędzia w cieczy.

## Akumulatory

### Ważne instrukcje dotyczące bezpieczeństwa dla wszystkich akumulatorów

Zamawiając zamienne akumulatory, proszę podać numer katalogowy i napięcie.

Dostarczony akumulator nie jest całkowicie naładowany. Przed użyciem akumulatora i ładowarki przeczytać poniższe instrukcje dotyczące bezpieczeństwa. Następnie postępować zgodnie z opisanymi procedurami ładowania.

### PRZECZYTAĆ INSTRUKCJĘ W CAŁOŚCI

- **Nie ładować ani nie używać akumulatora w strefach zagrożonych wybuchem, na przykład w pobliżu palnych cieczy, gazów lub pyłów.** Włożenie akumulatora do ładowarki lub wyjęcie akumulatora z ładowarki może wywołać zapłon pyłu lub oparów.
- **Nigdy nie wciskać akumulatora do ładowarki na siłę. Nie modyfikować akumulatora w żaden sposób, aby dopasować go do niezgodnej ładowarki, ponieważ może to spowodować rozzerwanie akumulatora i poważne obrażenia ciała.**
- Ładować akumulatory wyłącznie w ładowarkach DEWALT.
- **NIE** przyskać na akumulator/ładowarkę wodą ani nie zanurzać ich w wodzie lub innej cieczy.
- **Nie przechowywać ani nie używać narzędzia i akumulatora w miejscach, gdzie temperatura może osiągnąć lub przekroczyć 40 °C (104 °F) (np. metalowe budynki lub szopy latem).**
- **Nie spalać akumulatora, nawet jeśli jest poważnie uszkodzony lub całkowicie zużyty.** Po wrzuceniu do ognia akumulator może wybuchnąć. Podczas spalania akumulatorów litowo-jonowych powstają toksyczne opary i materiały.
- **Jeśli zawartość akumulatora zetknie się ze skórą, niezwłocznie zmyć miejsce styczności łagodnym mydłem i wodą.** Jeśli elektrolit dostanie się do oka, płukać otwarte oko przez 15 minut lub do momentu zaniku podrażnienia. Jeśli konieczna jest pomoc lekarska, poinformować personel, że elektrolit akumulatora składa się z mieszanek ciekłych węglanów organicznych i soli litu.
- **Zawartość otwartych ogniw akumulatora może powodować podrażnienie dróg oddechowych.** Zapewnić świeże powietrze. Jeśli objawy utrzymują się, uzyskać pomoc lekarską.



**OSTRZEŻENIE:** Niebezpieczeństwo oparzenia. Elektrolit może być łatwopalny po wystawieniu na działanie iskry lub płomienia.



**OSTRZEŻENIE:** Pod żadnym pozorem nie wolno otwierać akumulatorów. Jeśli obudowa akumulatora jest pęknięta lub uszkodzona, nie wkładać go do ładowarki. Nie zgniatać, nie upuszczać i w inny sposób nie uszkadzać akumulatora. Nie używać akumulatorów ani ładowarek, które zostały silnie uderzone, upuszczone, przejechane lub w inny sposób uszkodzone (np. przebite gwoździem, uderzone młotkiem, nadepnięte). Może dojść do (śmiertelnego) porażenia prądem. Uszkodzone akumulatory przekazać do serwisu w celu recyklingu.



**OSTRZEŻENIE: Ryzyko pożaru. Nie przechowywać ani nie przenosić akumulatora w sposób pozwalający na zetknięcie się metalowych przedmiotów z odsłoniętymi stykami akumulatora.** Na przykład, nie wkładać akumulatora do fartucha, kieszeni, skrzynki narzędziowej, skrzynki z akcesoriami produktu, szuflady itp. wraz z gwoździami, wkrętami, kluczami itp.



**PRZESTROGA: Gdy narzędzie nie jest używane, postawić je na boku na stabilnej powierzchni, w miejscu, gdzie nie spowoduje potknięcia się i przewrócenia.** Pewne narzędzia z dużymi akumulatorami mogą stać pionowo na akumulatorze, ale mogą łatwo się przewrócić.

## Transport



**OSTRZEŻENIE: Ryzyko pożaru.** Transport akumulatorów może spowodować pożar, jeśli styki akumulatora przypadkowo zetkną się z materiałami przewodzącymi. W przypadku transportu akumulatorów należy dopilnować, aby styki akumulatora były zabezpieczone i dobrze odizolowane od materiałów, które mogłyby się z nimi zetknąć i spowodować zwarcie.

Akumulatory DEWALT są zgodne z wszystkimi obowiązującymi przepisami dotyczącymi transportu zawartymi w branżowych i prawnie obowiązujących normach, w tym z Zaleceniami ONZ dotyczącymi transportu towarów niebezpiecznych; przepisami dotyczącymi towarów niebezpiecznych Międzynarodowego Zrzeszenia Przewoźników Powietrznych (IATA), przepisami Międzynarodowego Kodeksu Ładunków Niebezpiecznych (IMDG), a także międzynarodową konwencją dotyczącą drogowego przewozu towarów i ładunków niebezpiecznych (ADR). Ogniwa litowo-jonowe zostały przetestowane zgodnie z rozdziałem 38.3 Podręcznika Testów i Kryteriów Zaleceń ONZ dotyczących transportu towarów niebezpiecznych.

W większości przypadków transport akumulatora DEWALT jest wyłączony z klasyfikacji jako podlegający pełnej regulacji materiał niebezpieczny klasy 9. Ogólnie rzecz biorąc, jedynie przesyłki zawierające akumulator litowo-jonowy o pojemności przekraczającej 100 watogodzin (Wg) wymagają zastosowania przepisów dla podlegających pełnej regulacji materiałów klasy 9. Na wszystkich akumulatorach litowo-jonowych podana jest ich pojemność w watogodzinach. Ponadto, z uwagi na złożoność przepisów, DEWALT nie zaleca oddzielnego transportu powietrznego akumulatorów litowo-jonowych,

niezależnie od ich pojemności w watogodzinach. Narzędzia z akumulatorami (zestawy połączone) można przewozić samolotem zgodnie z podanymi wyjątkami, jeśli pojemność akumulatora w watogodzinach nie przekracza 100 Wh. Niezależnie od tego, czy przesyłka zostanie uznana za wyłączoną ze stosowania przepisów czy podlegającą pełnej regulacji, to nadawca odpowiada za zapoznanie się z najnowszymi przepisami dotyczącymi wymogów z zakresu pakowania, oznaczania i dokumentacji.

Informacje podane w tym rozdziale instrukcji zostały umieszczone w dobrej wierze i były uznane za prawdziwe w czasie utworzenia dokumentu. Mimo tego, nie udziela się żadnych gwarancji, wyraźnych ani dorozumianych. To nabywca odpowiada za dopilnowanie, że jego działania są zgodne z właściwymi przepisami.

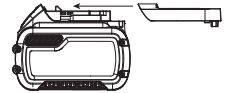
### Transport akumulatora FLEXVOLT™

Akumulator DEWALT FLEXVOLT™ oferuje dwa tryby: **Użytkowanie** oraz **Transport**.

**Tryb użytkowania:** Gdy akumulator FLEXVOLT™ stoi oddzielnie lub znajduje się w produkcie DEWALT 18 V, działa jako akumulator 18 V. Gdy akumulator FLEXVOLT™ znajduje się w produkcie 54 V lub 108 V (dwa akumulatory 54 V), działa jako akumulator 54 V.

**Tryb transportu:** Kiedy na akumulator FLEXVOLT™ założona jest nakładka, akumulator pracuje w trybie transportu. Zachować nakładkę dla potrzeb transportu.

W trybie transportu szeregi ogniw są elektrycznie rozłączone wewnątrz akumulatora, co daje 3 akumulatory o niskiej



pojemności w watogodzinach (Wh) w porównaniu do jednego akumulatora o wyższej pojemności w watogodzinach. Zwiększenie liczby akumulatorów do 3 akumulatorów o niższej pojemności w watogodzinach pozwala na wyłączenie akumulatora z pewnych przepisów przewozowych, które obowiązują dla akumulatorów o wyższej pojemności w watogodzinach.

Na przykład, pojemność w Wh w trybie transportu może wynosić 3 x 36 Wh, czyli 3 akumulatory, po 36 Wh każdy.

Pojemność w Wh w trybie użytkowania może wynosić 108 Wh (1 akumulator).

Przykład oznaczenia użytkowania i transportu



### Zalecenia dotyczące przechowywania

1. Najlepiej przechowywać produkt w chłodnym i suchym miejscu, z dala od bezpośredniego promieniowania słonecznego oraz od źródeł ciepła i chłodu. Aby zachować maksymalną wydajność i żywotność akumulatora, należy przechowywać go w temperaturze pokojowej, gdy nie jest używany.
2. W przypadku długiego okresu przechowywania, zalecamy umieszczenie całkowicie naładowanego akumulatora w chłodnym i suchym miejscu.

**UWAGA:** Akumulatory nie powinny być przechowywane w stanie całkowitego rozładowania. Przed ponownym użyciem akumulator będzie wymagał naładowania.

## Oznaczenia na ładowarce i akumulatorach

Poza piktogramami używanymi w tej instrukcji, oznaczenia na ładowarce i akumulatorze mogą zawierać następujące piktogramy:



Przed użyciem przeczytać instrukcję obsługi.



Czas ładowania jest podany w **Danych technicznych**.



Nie dotykać przedmiotami przewodzącymi.



Nie ładować uszkodzonych akumulatorów.



Nie wystawiać na działanie wody.



Wadliwe kable zasilające należy natychmiast wymienić.



Ładować wyłącznie w temperaturze od 4°C do 40°C.



Tylko do użytku wewnątrz pomieszczeń.



Usuwać akumulator z odpowiednią dbałością o środowisko.

**LI-ION**



Ładować akumulatory DEWALT jedynie wyznaczonymi ładowarkami DEWALT. Ładowanie akumulatorów innych niż wyznaczone akumulatory DEWALT z użyciem ładowarki DEWALT może spowodować ich wybuch lub prowadzić do innych niebezpiecznych sytuacji.



Nie palić akumulatora.



**UŻYTKOWANIE** (bez nakładki transportowej)  
Przykład: Pojemność w Wh wynosi 108 Wh  
(1 akumulator o pojemności 108 Wh).



**TRANSPORT** (z nakładką transportową). Przykład:  
Pojemność w Wh wynosi 3 x 36 Wh (3 akumulatory o pojemności 36 Wh).

## Typ akumulatora

Urządzenia DCD791 i DCD796 są zasilane akumulatorem o napięciu 18 V.

Można stosować następujące akumulatory: DCB181, DCB182, DCB183, DCB183B, DCB184, DCB184B, DCB185, DCB187, DCB546, DCB547. Patrz **Dane techniczne**, aby uzyskać więcej informacji.

## Zawartość opakowania

Opakowanie zawiera:

- 1 Wiertarko-wkrętarka lub 1 wiertarko-wkrętarka/wiertarka udarowa
- 1 Ładowarka
- 1 Akumulator litowo-jonowy (modele C1, D1, L1, M1, P1, S1, T1, X1)
- 2 Akumulatory litowo-jonowe (modele C2, D2, L2, M2, P2, S2, T2, X2)
- 3 Akumulatory litowo-jonowe (modele C3, D3, L3, M3, P3, S3, T3, X3)

1 Pudełko na elementy zestawu

1 Instrukcja obsługi

1 Instrukcja obsługi aplikacji Tool Connect™ (modele B)

**UWAGA:** Akumulatory, ładowarki i pudełko zestawu nie są dołączane do modeli N. Akumulatory i ładowarki nie są dołączane do modeli NT. Do modeli B dołączone są akumulatory Bluetooth®.

**UWAGA:** Symbol słowny i logotypy Bluetooth® to zastrzeżone znaki towarowe będące własnością Bluetooth®, SIG, Inc., a DEWALT korzysta z nich na zasadzie licencji. Inne znaki towarowe i nazwy handlowe są własnością odpowiednich podmiotów.

- Sprawdzić, czy narzędzie, części lub akcesoria nie zostały uszkodzone podczas transportu.
- Przed przystąpieniem do pracy poświęć odpowiedni czas na dokładne zapoznanie się z instrukcją.

## Oznakowanie na narzędziu

Na obudowie narzędzia umieszczono następujące piktogramy:



Przed użyciem przeczytać instrukcję obsługi.



Widzialne promieniowanie. Nie patrzeć w promień.

## Położenie kodu daty (rys. A)

Kod daty **16**, zawierający także rok produkcji, nadrukowany jest na obudowie.

Przykład:

2017 XX XX

Rok produkcji

## Opis (rys. A)



**OSTRZEŻENIE:** Nigdy nie dokonywać przeróbek elektronarzędzia ani jego części. Może to spowodować uszkodzenie mienia lub obrażenia ciała.

- 1 Włacznik spustowy
- 2 Przycisk kierunku obrotów
- 3 Pierścień regulacji momentu obrotowego
- 4 Przełącznik biegów
- 5 Oświetlenie robocze
- 6 Uchwyt bezkluczykowy

- 7 Hak na pasek
- 8 Śruba mocująca
- 9 Uchwyt na końcówki
- 10 Akumulator
- 11 Przycisk zwalniania akumulatora
- 12 Przełącznik światła roboczego

## Przeznaczenie

Te wiertarki/wkrętarki/wiertarki udarowe są przeznaczone do profesjonalnego wiercenia, wiercenia udarowego i wkręcania.

**NIE UŻYWAĆ** w mokrym otoczeniu lub w obecności łatwopalnych płynów lub gazów.

Te wiertarki/wkrętarki/wiertarki udarowe to profesjonalne elektronarzędzia.

**NIE DOPUSZCZAĆ** dzieci do narzędzia. Zapewnić nadzór nad mało doświadczonymi użytkownikami narzędzia.

- **Małe dzieci i osoby niedołążne.** Niniejsze urządzenie nie jest przeznaczone do użytku przez małe dzieci i osoby niedołążne bez nadzoru.
- Produktu tego nie powinny użytkować osoby (w tym dzieci) o ograniczonych zdolnościach fizycznych, czuciowych lub umysłowych oraz osoby nie posiadające odpowiedniego doświadczenia, wiedzy lub umiejętności, chyba że są pod nadzorem osób odpowiedzialnych za ich bezpieczeństwo. Dzieci nigdy nie powinny być pozostawiane z produktem bez nadzoru osób dorosłych.

## MONTAŻ I REGULACJA



**OSTRZEŻENIE:** Aby zminimalizować ryzyko poważnych obrażeń ciała, należy wyłączyć urządzenie i odłączyć akumulator przed przystąpieniem do regulacji lub montażu/demontażu akcesoriów. Przypadkowe włączenie może spowodować obrażenia ciała.



**OSTRZEŻENIE:** Używać wyłącznie akumulatorów i ładowarek DEWALT.

## Wkładanie akumulatora do narzędzia i wyjmowanie akumulatora z narzędzia (rys. B)

**UWAGA:** Dopilnować, aby akumulator 10 był całkowicie naładowany.

### Aby zamontować akumulator w uchwycie narzędzia

1. Dopasować akumulator 10 do prowadnic wewnątrz uchwytu narzędzia (rys. B).
2. Wsuwać akumulator w uchwyt narzędzia, aż akumulator zostanie solidnie osadzony w narzędziu i słyszalne będzie zatrzaśnięcie blokady.

### Aby wyjąć akumulator z narzędzia

1. Nacisnąć przycisk zwalniania 11 i mocno ściągnąć akumulator z uchwytu narzędzia.
2. Włożyć akumulator do ładowarki zgodnie z opisem w części tej instrukcji poświęconej ładowarce.

## Akumulatory ze wskaźnikami poziomu naładowania (rys. B)

Niektóre akumulatory DEWALT są wyposażone we wskaźnik poziomu naładowania, składający się z trzech diod LED, które informują o pozostałym poziomie naładowania akumulatora. Aby uaktywnić wskaźnik poziomu naładowania, wcisnąć i przytrzymać przycisk wskaźnika poziomu naładowania. Zestaw trzech zielonych diod LED zaświeci się, informując o pozostałym poziomie naładowania akumulatora. Kiedy poziom naładowania akumulatora spadnie poniżej poziomu używalności, wszystkie diody zgasną, oznaczając konieczność naładowania akumulatora.

**UWAGA:** Wskaźnik poziomu naładowania wskazuje jedynie orientacyjny poziom naładowania akumulatora. Nie informuje on o przydatności narzędzia do użycia, a jego wskazania ulegają zmianie w zależności od komponentów produktu, temperatury i sposobu użytkowania.

## Włącznik spustowy z regulacją obrotów (rys. A)

Aby włączyć narzędzie, wcisnąć włącznik spustowy 1. Aby wyłączyć narzędzie, zwolnić włącznik spustowy. To narzędzie jest wyposażone w hamulec. Uchwyt narzędziowy zatrzyma się niezwłocznie po pełnym zwolnieniu włącznika spustowego.

**UWAGA:** Ciągłe stosowanie w zakresie regulacji obrotów nie jest zalecane. Może to spowodować uszkodzenie włącznika i należy tego unikać.

## Przycisk kierunku obrotów (rys. A)

Przycisk kierunku obrotów 2 określa kierunek obrotów narzędzia i służy również jako wyłącznik blokady.

Aby wybrać obroty naprzód, zwolnić włącznik spustowy i wcisnąć przycisk kierunku obrotów po prawej stronie narzędzia.

Aby wybrać obroty wstecz, wcisnąć przycisk kierunku obrotów po lewej stronie narzędzia.

Środkowe położenie przełącznika kierunku obrotów blokuje narzędzie w położeniu wyłączonym. Podczas zmiany pozycji przycisku kierunku obrotów, włącznik spustowy nie może być wciśnięty.

**UWAGA:** Podczas pierwszego uruchomienia narzędzia po zmianie kierunku obrotów po rozruchu słyszalny może być trzask. Jest to normalne zjawisko i nie oznacza problemu.

## Pierścien regulacji momentu obrotowego (rys. A)

To narzędzie jest wyposażone w mechanizm wkrętaka z regulacją momentu obrotowego do wkręcania i wykręcania szerokiego wachlarza elementów złącznych o różnych kształtach i rozmiarach, a pewne modele są również wyposażone w mechanizm udarowy do wiercenia w murze. Wokół pierścienia 3 znajdują się cyfry, symbol wiertła, a w niektórych modelach również symbol młotka. Te cyfry służą do ustawiania sprężyna na żądany zakres momentu obrotowego. Im wyższa liczba na pierścieniu, tym większy moment obrotowy i tym

większy element łączny można wkręcać. Aby wybrać jedną z cyfr, obracać pierścieniem i ustawić żądaną liczbę na strzałkę.

**UWAGA:** Pierścień regulacji momentu obrotowego pracuje tylko w trybie wkrętarki i nie pracuje w trybie wiertarki i wiertarki udarowej.

## Dwa zakresy przełożeń (rys. A)

Funkcja dwóch przełożeń wiertarko-wkrętarki pozwala na zmianę biegów, co zwiększa wszechstronność narzędzia.

1. Aby wybrać 1 bieg (wysoki moment obrotowy), wyłączyć narzędzie i poczekać, aż się zatrzyma. Przesunąć przełącznik biegów 4 naprzód (w kierunku uchwytu narzędziowego).
2. Aby wybrać 2 bieg (niski moment obrotowy), wyłączyć narzędzie i poczekać, aż się zatrzyma. Przesunąć przełącznik biegów wstecz (z dala od uchwytu).

**UWAGA:** Nie zmieniać biegów podczas pracy narzędzia. Przed zmianą biegów zawsze poczekać, aż narzędzie całkowicie się zatrzyma. Jeśli zmiana biegu jest utrudniona, sprawdzić, czy przełącznik biegów został do końca cofnięty lub przesunięty naprzód.

## Światło robocze LED (rys. A)

Światło robocze LED 5 oraz przełącznik światła roboczego 12 znajdują się na stopce narzędzia. Światło robocze włącza się po wciśnięciu włącznika spustowego. Światło przełącza się między trybem niskiego natężenia 13, średniego natężenia 14 i oświetlenia punktowego 15, przesuwając przełącznik na dół narzędzia. Jeśli włącznik spustowy pozostaje wciśnięty, światło robocze pozostaje włączone we wszystkich trybach.

Kiedy włączony jest tryb niskiego 13 lub średniego 14 natężenia światła, światło wyłączy się po 20 sekundach od zwolnienia włącznika spustowego.

## Tryb oświetlenia punktowego

Ustawienie wysokiego natężenia światła 15 to tzw. tryb oświetlenia punktowego. Oświetlenie punktowe wyłączy się po 20 minutach od zwolnienia włącznika spustowego. Dwie minuty przed wyłączeniem oświetlenia punktowego źródło światła mignie dwa razy i ściemni się. Aby zapobiec wyłączeniu oświetlenia punktowego, lekko ścisnąć włącznik spustowy.

**OSTRZEŻENIE:** Podczas używania światła roboczego w trybie średniej mocy lub trybie oświetlenia punktowego, nie patrzeć w źródło światła ani nie umieszczać wiertarki w położeniu, które mogłoby spowodować, że ktoś spojrzy w źródło światła. W przeciwnym razie może dojść do uszkodzenia wzroku.

**PRZESTROGA:** Gdy narzędzie jest używane w trybie oświetlenia punktowego, konieczne zamocować je na stabilnej powierzchni, w miejscu, gdzie nie spowoduje potknięcia się i przewrócenia.

**PRZESTROGA:** Zdemontować wszelkie akcesoria z uchwytu narzędziowego przed użyciem wiertarki w roli oświetlenia punktowego. W przeciwnym razie może dojść do obrażeń ciała lub uszkodzenia mienia.

## Ostrzeżenie o niskim poziomie naładowania akumulatora

Jeśli podczas pracy narzędzia w trybie oświetlenia punktowego akumulator zostanie prawie rozładowany, źródło światła mignie dwa razy, a następnie się ściemni. Po upływie dwóch minut akumulator rozładuje się całkowicie, co spowoduje natychmiastowe wyłączenie wiertarki. W tym momencie wymienić rozładowany akumulator na naładowany akumulator.

**OSTRZEŻENIE:** Aby ograniczyć ryzyko obrażeń ciała, zawsze przygotowywać zapasowy akumulator lub zapasowe oświetlenie, jeśli wymaga tego sytuacja.

## Bezkluczkowy uchwyt narzędziowy z jedną tuleją (rys. G–I)

**OSTRZEŻENIE:** Nie podejmować prób dokręcenia wiertel (lub innych akcesoriów) poprzez chwytanie za przednią część uchwytu i włączanie narzędzia. Może dojść do uszkodzenia uchwytu i obrażeń ciała. Zawsze blokować włącznik spustowy i odłączać narzędzie od źródła zasilania na czas zmiany akcesoriów.

**OSTRZEŻENIE:** Przed uruchomieniem narzędzia zawsze dopilnować, aby końcówka była dobrze zamocowana. Luźna końcówka może zostać wyrzucona z narzędzia i spowodować obrażenia ciała.

To narzędzie jest wyposażone w uchwyt bezkluczkowy 6 z jedną obrotową tuleją, co pozwala na obsługiwanie uchwytu jedną ręką. Aby włożyć w uchwyt wiertło lub inne akcesorium, postępować zgodnie z opisem poniżej.

1. Wyłączyć narzędzie i odłączyć je od źródła zasilania.
  2. Chwycić czarną tuleję uchwytu jedną ręką, a drugą ręką unieruchomić narzędzie. Obrócić tuleję przeciwnie do wskazówek zegara na tyle, aby w uchwycie zmieściło się akcesorium.
  3. Włożyć akcesorium na głębokość około 19 mm do uchwytu i mocno dokręcić, obracając tuleję uchwytu zgodnie ze wskazówkami zegara jedną ręką, drugą ręką trzymając narzędzie. To narzędzie jest wyposażone w mechanizm automatycznego blokowania wrzeciona. Pozwala to na otwieranie i zamykanie uchwytu jedną ręką.
- UWAGA:** Koniecznie dokręcać uchwyt, trzymając tuleję uchwytu jedną ręką, drugą ręką trzymając narzędzie, co zapewni maksymalne dokręcenie.

Aby zwolnić akcesorium, powtórzyć czynności nr 1 i 2 opisane powyżej.

## Hak na pasek i uchwyt na końcówki (rys. A)

**OSTRZEŻENIE:** Aby zminimalizować ryzyko poważnych obrażeń ciała, należy wyłączyć urządzenie i odłączyć akumulator przed przystąpieniem do regulacji lub montażu/demontażu akcesoriów.

**OSTRZEŻENIE:** Aby ograniczyć ryzyko poważnych obrażeń ciała, NIE zawieszaj narzędzia nad głową ani nie zawieszaj żadnych przedmiotów na haku na pasek. **JEDYNI**e zawieszaj hak na pasek narzędzia na pasie roboczym.



**OSTRZEŻENIE:** Aby zmniejszyć ryzyko wystąpienia poważnych obrażeń ciała, dopilnować by śruba mocująca hak była prawidłowo dokręcona.

**WAŻNE:** Podczas zakładania lub wymiany haka na pas lub uchwytu na końcówki stosować wyłącznie przeznaczoną do tego śrubę **8**. Koniecznie dobrze dokręcić śrubę.

Hak na pasek **7** i uchwyt na końcówki **9** można zamocować z dowolnej strony narzędzia wyłącznie za pomocą dostarczonej śruby **8**, by ułatwić pracę osobom prawo- i leworęcznym. Jeśli hak lub uchwyt na końcówki nie jest potrzebny, można go zdjąć. Aby przełożyć hak na pasek lub uchwyt na końcówki, odkręcić śrubę **8** mocującą i zamocować hak lub uchwyt z drugiej strony. Koniecznie dobrze dokręcić śrubę.

## OBSŁUGA

### Instrukcja obsługi



**OSTRZEŻENIE:** Zawsze przestrzegać instrukcji bezpieczeństwa i odpowiednich przepisów.



**OSTRZEŻENIE:** Aby zminimalizować ryzyko poważnych obrażeń ciała, należy wyłączyć urządzenie i odłączyć akumulator przed przystąpieniem do regulacji lub montażu/demontażu akcesoriów. Przypadkowe włączenie może spowodować obrażenia ciała.

### Prawidłowa pozycja ręki (rys. C)



**OSTRZEŻENIE:** Aby zmniejszyć ryzyko wystąpienia poważnych obrażeń ciała, **ZAWSZE** prawidłowo ustawiać ręce, tak jak pokazano na rysunku.



**OSTRZEŻENIE:** Aby zmniejszyć ryzyko wystąpienia poważnych obrażeń ciała, **ZAWSZE** mocno trzymać narzędzie, aby móc zapobiec nagłemu ruchowi.

Przy prawidłowym ułożeniu rąk, jedna ręka spoczywa na górze wiertarki **17**, jak pokazano, a druga znajduje się na głównym uchwycie **18**.

### Eksploatacja w trybie wiertarki (rys. A, D)



**OSTRZEŻENIE: ABY OGRANICZYĆ RYZYKO OBRAŻEŃ CIAŁA, ZAWSZE** sprawdzać, czy obrabiany przedmiot jest solidnie unieruchomiony kotwami lub zaciskami. W przypadku wiercenia w cienkim materiale korzystać z drewnianej podkładki, aby uniknąć jego uszkodzenia.

- Przekręcić pierścien **3** na symbol wiertła.
- Wybrać żądany zakres obrotów/momentu obrotowego za pomocą wybieraka biegów **4**, aby dopasować obroty i moment obrotowy do planowanego zastosowania.
- W przypadku drewna stosować wiertła kręte, wiertła piórkowe, świdry lub otwornice. W przypadku metalu stosować stalowe wiertła kręte HSS lub otwornice. Podczas wiercenia w metalu korzystać ze specjalnych płynów obróbkowych. Wyjątkiem jest wiercenie w żeliwie i mosiądzu, w których należy wiercić na sucho.
- W czasie wiercenia naciskać wiertarkę prosto w osi wiertła. Naciskać z siłą wystarczającą, aby wiertło wgrzyzało się

w materiał, ale nie naciskać wiertarki na tyle, aby dochodziło do utykania silnika lub zeszlizgiwania się wiertła.

- Trzymać narzędzie mocno obiema rękami, aby kontrolować obracanie się wiertła. Jeśli model narzędzia nie jest wyposażony w uchwyt boczny, trzymać wiertarkę jedną ręką za uchwyt i drugą ręką za akumulator.



**PRZESTROGA:** Wiertło może utknąć, jeśli zostanie przeciążone i dojdzie do nagłego skręcenia. Należy być zawsze przygotowanym na utknięcie narzędzia. Trzymać narzędzie mocno, aby panować nad jego obrotami i uniknąć obrażeń ciała.

- JEŚLI WIERTARKA UTYKA**, zwykle wynika to z jej przeciążenia lub błędnego użytkowania. **NIEZWŁOCZNIE ZWALNIĆ SPUST**, wyjąć wiertło z obrabianego materiału i stwierdzić przyczynę utykania. **NIE NACISKAĆ I NIE ZWALNIAĆ SPUSTU RAZ ZA RAZEM, PRÓBUJĄC URUCHOMIĆ WIERTARKĘ, KTÓRA UTKNĘŁA - MOŻE TO SPOWODOWAĆ JEJ USZKODZENIE.**
- Aby ograniczyć utykanie lub przełamywanie materiału, zmniejszyć nacisk na wiertarkę i delikatnie prowadzić wiertło przez ostatnią część otworu.
- Wycofując wiertło z wywierconego otworu, utrzymywać włączony silnik. Pomoże to uniknąć utknięcia wiertła.
- W przypadku wiertarek o zmiennej prędkości obrotowej nie ma potrzeby wstępnego wybijania środka otworu w żądanym miejscu wiercenia. Rozpocząć wiercenie z niską prędkością, a następnie stopniowo zwiększać prędkość obrotową, naciskając mocniej spust, kiedy otwór ma wystarczającą głębokość zapobiegającą wyskakiwaniu wiertła.

### Eksploatacja w trybie wiertarki udarowej (tylko DCD796) (rys. A, E)

- Przekręcić pierścien **3** na symbol młotka.
- Wybrać ustawienie wysokich obrotów **2**, przesuwając wybierak biegów **4** wstecz (z dala od uchwytu). **WAŻNE:** Używać wyłącznie wiertel z końcówkami karbidowymi lub wiertel do muru.
- Podczas wiercenia wywierać odpowiedni nacisk na narzędzie, aby nie skakało nadmiernie i nie dochodziło do wyskakiwania wiertła. Nadmierny nacisk spowoduje wolniejsze wiercenie, przegrzanie i niższą skuteczność udaru.
- Wiercić prosto, trzymając wiertło pod kątem prostym do obrabianego przedmiotu. Nie wywierać bocznego nacisku na wiertło podczas wiercenia, ponieważ spowoduje to utknięcie rowków wiertła i spadek prędkości wiercenia.
- Podczas wiercenia głębokich otworów, jeśli częstotliwość udaru znacznie spadać, częściowo wyciągnąć wiertło z otworu bez wyłączania narzędzia, co pomoże w usunięciu odpadów z otworu.

**UWAGA:** Płynne i równomierne wydostawanie się pyłu z otworu oznacza, że szybkość wiercenia jest odpowiednia.

## Eksploracja w trybie wkrętarki (rys. A, F)

1. Obrócić pierścieni regulacji momentu obrotowego ③ na żądane położenie.
2. Wybrać żądany zakres obrotów/momentu obrotowego za pomocą wybieraka biegów ④, aby dopasować obroty i moment obrotowy do planowanego zastosowania.  
**UWAGA:** Użyć najniższego wymaganego ustawienia momentu obrotowego, które pozwoli na umieszczenie elementu złącznego na wymaganej głębokości. Aby zmniejszyć liczbę, zmniejszyć moment obrotowy.
3. Włożyć żądane akcesorium w uchwyt, tak jak wkłada się wiertła.
4. Wykonać kilka przebiegów próbnych w odpadach lub w niewidocznych miejscach, aby określić odpowiednie położenie pierścienia sprzęgła.
5. Zawsze zaczynać od niższego momentu obrotowego, a potem przechodzić stopniowo na wyższe wartości momentu obrotowego, aby uniknąć uszkodzenia obrabianego przedmiotu lub elementu złącznego.

## KONSERWACJA

Elektronarzędzia firmy DeWALT odznaczają się dużą trwałością użytkową i prawie nie wymagają konserwacji. Aby długo cieszyć się właściwą pracą urządzenia, należy odpowiednio o nie dbać i regularnie je czyścić.



**OSTRZEŻENIE:** Aby zminimalizować ryzyko poważnych obrażeń ciała, należy wyłączyć urządzenie i odłączyć akumulator przed przystąpieniem do regulacji lub montażu/demontażu akcesoriów. Przepadkowe włączenie może spowodować obrażenia ciała.

Ładowarki i akumulatora nie można naprawiać.



## Smarowanie

To urządzenie nie wymaga dodatkowego smarowania.



## Czyszczenie



**OSTRZEŻENIE:** Zawsze, gdy zauważy się zabrudzenia wokół otworów wentylacyjnych, przedmuchać obudowę suchym powietrzem w celu oczyszczenia. Używać ochrony oczu i respiratora z atestem podczas wykonywania tej czynności.



**OSTRZEŻENIE:** Do czyszczenia niemetalowych elementów urządzenia nie używać rozpuszczalników ani agresywnych chemikaliów. Chemikalia mogą osłabić materiał, z którego wykonano wspomniane elementy. Używać tylko szmatki zwilżonej wodą i łagodnego mydła. Nie pozwolić, aby do środka narzędzia dostała się ciecz i nigdy nie zanurzać żadnej części narzędzia w cieczy.

## Akcesoria dodatkowe



**OSTRZEŻENIE:** Ponieważ akcesoria producentów innych niż DeWALT nie zostały przetestowane w połączeniu z tym produktem, ich użycie z tym narzędziem może być niebezpieczne. Aby ograniczyć ryzyko obrażeń ciała, w połączeniu z tym produktem używać wyłącznie akcesoriów zalecanych przez DeWALT.

Więcej informacji o odpowiednich akcesoriach udzieli sprzedawca.

## Ochrona środowiska



Selektywna zbiórka odpadów. Produktów i akumulatorów oznaczonych tym symbolem nie wolno usuwać ze zwykłymi odpadami z gospodarstw domowych.

Produkty i akumulatory zawierają materiały, które można odzyskać lub poddać recyklingowi, zmniejszając zapotrzebowanie na surowce. Oddawać produkty elektryczne i akumulatory do recyklingu zgodnie z krajowymi przepisami. Więcej danych na stronie [www.2helpU.com](http://www.2helpU.com).

Właściwe postępowanie ze użytym sprzętem elektrycznym i elektronicznym przyczynia się do uniknięcia szkodliwych dla zdrowia ludzi i środowiska naturalnego skutków, o których mowa w art. 13 ust. 1 pkt 2 ustawy z dnia 11.09.2015 r. o zużytych sprzęcie elektrycznym i elektronicznym, wynikających z obecności w tym sprzęcie niebezpiecznych substancji, mieszanin oraz części składowych oraz niewłaściwego składowania i przetwarzania takiego sprzętu, takich jak skażenie środowiska na skutek przedostania się niebezpiecznych substancji do gleby lub wód gruntowych.

## Akumulator

Ten pojemny akumulator należy naładować ponownie, gdy nie zapewnia wystarczającej mocy podczas zadań, które wcześniej można było wykonywać z łatwością. Po zakończeniu okresu eksploatacji należy go zutylizować w sposób bezpieczny dla środowiska naturalnego:

- Całkowicie rozładować akumulator i wyjąć go z narzędzia.
- Ogniwa litowo-jonowe nadają się do recyklingu. Proszę zanieść je do sprzedawcy lub miejscowego punktu recyklingu. Zebrane akumulatory zostaną odpowiednio poddane recyklingowi lub utylizacji.



## Warunki i Zasady Europejskiej Gwarancji Elektronarzędzi (PT) DEWALT

Produkty marki DEWALT reprezentują bardzo wysoką jakość, dlatego oferujemy dla nich korzystne warunki gwarancyjne. Niniejsze warunki gwarancji nie pomniejszają praw klienta wynikających z polskich regulacji ustawowych lecz są ich uzupełnieniem. Gwarancja jest ważna na terytorium państw członkowskich Unii Europejskiej oraz Europejskiego Obszaru Wolnego Handlu.

### 1. JEDEN ROK Gwarancji Profesjonalnych Elektronarzędzi DEWALT

Jeżeli elektronarzędzie marki DEWALT w ciągu 12 miesięcy od daty zakupu ulegnie uszkodzeniu z powodu wad materiałowych lub wad produkcyjnych DEWALT wymieni bezpłatnie uszkodzone części lub całe elektronarzędzie według własnej oceny (z zastrzeżeniem warunków wymienionych w punktach 2 i 4):

### 2. Warunki ogólne

2.1 Europejska gwarancja DEWALT (PT) dotyczy użytkowników oryginalnych produktów DEWALT, którzy nabyli narzędzie od autoryzowanego dystrybutora marki DEWALT do stosowania w związku z ich działalnością gospodarczą lub zawodową. Europejska gwarancja DEWALT (PT) nie dotyczy osób nabywających produkty DEWALT w celu odsprzedaży lub wynajęcia.

2.2 Niniejsza gwarancja jest niezbywalna. Obowiązuje tylko użytkowników oryginalnych produktów DEWALT, nabytych według warunków określonych w punkcie 2.1.

2.3 Gwarancja ma zastosowanie do profesjonalnych elektronarzędzi marki DEWALT, z wyłączeniem elektronarzędzi wyraźnie określonych.

2.3 Naprawa lub wymiana produktu na podstawie niniejszej gwarancji nie powoduje przedłużenia lub odnowienia okresu gwarancji. Okres gwarancji rozpoczyna się od daty zakupu, a kończy się 12 miesięcy później.

2.4 DEWALT zastrzega sobie prawo do odmowy roszczeń wynikających z niniejszej gwarancji, które w opinii upoważnionego przedstawiciela serwisu nie są skutkiem wady materiałowej lub produkcyjnej oraz nie wynikają z warunków europejskiej gwarancji DEWALT (PT).

2.5 Koszty transportu pomiędzy użytkownikiem i autoryzowanym punktem serwisowym nie są objęte gwarancją.

### 3. Produkty nie objęte europejską gwarancją DEWALT PT Gwarancją DEWALT PT nie są objęte.

3.1 Produkty DEWALT, których specyfikacja nie jest przewidziana na rynek europejski, importowanych przez nieautoryzowanego dystrybutora spoza obszaru krajów UE i EFTA.

3.2 Akcesoria i osprzęt eksploatacyjny dołączony do urządzenia oraz elementy ulegające naturalnemu zużyciu, np wiertła, brzeszczoty, tarcze ściernie.

3.3 Produkty dostarczane do firm wynajmujących w ramach umów o świadczenie usług lub umów B2B są wyłączone i podlegają gwarancji określonej w szczegółowych warunkach umów dostaw.

3.4 Produkty oznaczone logo DEWALT dostarczane przez naszych partnerów, podlegające określonym przez nich warunkom gwarancji. Informacje w dokumentacji dostarczanej z produktem.

3.5 Produkt dostarczany jako część zestawu, który należy dostarczyć jako komplet do naprawy gwarancyjnej, gdzie kod daty produkcji nie jest zgodny z innymi produktami tego zestawu i/lub datą zakupu.

3.6 Narzędzia ręczne, odzież robocza, oprzyrządowanie.

3.7 Produkty wykorzystywane w produkcji lub procesach produkcyjnych, jeśli nie zaakceptowane w indywidualnym planie DEWALT.

### 4. Odrzucenie roszczenia gwarancyjnego

Roszczenie z tytułu niniejszej gwarancji mogą zostać odrzucone, jeżeli:

4.1 Autoryzowany serwis DEWALT stwierdzi i racjonalnie uzasadni, że awaria produktu nie jest wynikiem wady materiałowej lub fabrycznej.

4.2 Awaria lub uszkodzenia są wynikiem zużycia/wyeksplotowania w trakcie normalnego użytkowania. Zobacz punkt

4.14. Wszystkie produkty podlegają zużyciu podczas użytkowania. Bardzo ważny jest więc odpowiedni dobór do wykonywanych prac.

4.3 Jeśli nie można zweryfikować kodu daty i numeru seryjnego.

4.4 Jeśli narzędzie przesłane do naprawy nie posiada oryginalnego dowodu zakupu.

4.5 Uszkodzenia spowodowane niewłaściwym użytkowaniem, zamoczeniem, uszkodzeniem mechanicznym lub innymi czynnościami niezgodnymi z instrukcją obsługi.

4.6 Uszkodzenia spowodowane przez stosowanie nieodpowiednich akcesoriów lub oprzyrządowania nieokreślonych w instrukcji obsługi.

4.7 Urządzenie zostało przerabiane lub zmodyfikowane względem oryginału.

4.8 Urządzenie było naprawiane przez osoby przypadkowe lub serwis nieautoryzowany oraz jeśli użyte do naprawy części zamienne nie są oryginalne.

4.9 Produkt został przecięziony lub dalej użytkowany po wykryciu częściowej awarii

4.10 Stosowano w warunkach odbiegających od normy, w tym wnikaniu do wnętrza nadmiernych pyłów i innych materiałów.

4.11 W wyniku braku konserwacji lub naprawy części podlegających naturalnemu zużyciu.

4.12 Produkt jest niekompletny lub wyposażony w nieoryginalne oprzyrządowanie

4.13 Defekt produktu spowodowany nieodpowiednim dopasowaniem, nieprawidłowej regulacji lub montażu wykonanego przez użytkownika, które są opisane w instrukcji. Wszystkie produkty są kontrolowane i sprawdzane w trakcie produkcji. Wszelkie uszkodzenia lub zidentyfikowane nieprawidłowości powinny być zgłoszone bezpośrednio do sprzedawcy.

4.14 Ze względu na zużycie lub uszkodzenie części ulegającej naturalnemu zużyciu podczas normalnego użytkowania. Poniżej element objęte, ale nie ograniczone tym warunkiem

#### Typowe podzespoły

- Szczotki węglowe
- Przewody
- Obudowy
- Uchwyty
- Kołnierze
- Uchwyty brzeszczotów
- Uszczelki
- O-Ringi
- Oleje, smary

#### Specjalistyczne podzespoły produktów

- Zestawy serwisowe

#### Narzędzia łączące

- O-Ringi
- Szyny napędowe
- Sprężyny
- Ograniczniki

#### Młotowiertarki

- Pobjaki
- Cylindry
- Uchwyty narzędziowe
- Zapadki

#### Impact Tools

- Zabieraki
- Uchwyty
- Kowadło

### 5. Roszczenie gwarancyjne

- 5.1 W celu złożenia reklamacji należy skontaktować się ze sprzedawcą, lub najbliższym autoryzowanym serwisem DEWALT, który można znaleźć na [www.2helpU.com](http://www.2helpU.com).
- 5.2 Kompletne narzędzie DEWALT wraz z oryginalnym dowodem zakupu należy dostarczyć do sprzedawcy lub autoryzowanego serwisu.
- 5.3 Autoryzowany serwis DEWALT po oględzinach potwierdzi możliwość wykonania naprawy gwarancyjnej lub ją odrzuci.
- 5.4 W przypadku gdy w trakcie naprawy gwarancyjnej zajdzie konieczność wymiany podzespołów nie objętych gwarancją, serwis ma prawo dostarczyć kosztorys dotyczący naprawy lub wymienionych części zamiennych.
- 5.5 Błąd prawidłowego utrzymania i konserwacji produktu może skutkować odrzuceniem przyszłych roszczeń.
- 5.6 Po zakończeniu naprawy produkt zostanie zwrócony do miejsca, z którego został dostarczony w ramach niniejszej gwarancji

### 6. Nieprawidłowe roszczenia gwarancyjne

- 6.1 DEWALT zastrzega sobie prawo do odmowy jakichkolwiek roszczeń wynikających z niniejszej gwarancji, które w opinii autoryzowanego dystrybutora nie są zgodne z warunkami Europejskiej Gwarancji DEWALT.
- 6.2 Jeżeli roszczenie gwarancji jest odrzucone przez autoryzowany punkt serwisowy DEWALT, powody odmowy zostaną przekazane wraz z wyceną naprawy narzędzia. Jeżeli roszczący odmówił opłaty za wykonanie naprawy, narzędzie może być zwrócone jako niesprawne/wadliwe.

### 7. Zmiany Warunków i Zasad

- 7.1 DEWALT zastrzega sobie prawo do zmian i korekt swojej polityki gwarancyjnej, terminów i kwalifikowania produktów bez uprzedzenia jeśli uzna konieczne zmiany za właściwe.
- 7.2 Aktualne zasady i warunki Europejskiej Gwarancji Elektronarzędzi DEWALT są dostępne na [www.2helpU.com](http://www.2helpU.com), u lokalnego sprzedawcy DEWALT lub w lokalnym biurze marki DEWALT.
- 7.3 Gwarancja nie wyłącza, nie ogranicza ani nie zawiesza uprawnień kupującego wynikających z przepisów o rękojmi za wady rzeczy sprzedanej.

**Gwarant: Stanley Black & Decker Polska Sp. z o.o**  
**ul. Prosta 68, 00-838 Warszawa.**

**Wszystkie reklamacje gwarancyjne rozpatrywane są przez:**  
**Centralny Serwis Gwarancyjny ERPATECH**

**ul. Bakaliowa 26, 05-080 Mościska**  
**(22) 431-05-05; [serwis@erpatech.pl](mailto:serwis@erpatech.pl)**

**CZ** ZÁRUČNÍ LIST

**PL** KARTA GWARANCYJNA

**H** JÓTÁLLÁSI JEGY

**SK** ZÁRUČNÝ LIST

**DEWALT**<sup>®</sup>

**CZ** měsíců  
**H** hónap

**12**

**PL** miesięcy  
**SK** mesiacov

<b>CZ</b> Výrobní kód	Datum prodeje	Razítko prodejny Podpis	
<b>H</b> Gyári szám	A vásárlás napja	Pecset helye Aláírás	
<b>PL</b> Numer seryjny	Data sprzedaży	Stempel Podpis	
<b>SK</b> Číslo série	Dátum predaja	Pečiatka predajne Podpis	

(CZ)

Adresy servisu  
Band Servis  
Klásterského 2  
CZ-140 00 Praha 4  
Tel.: 00420 244 403 247  
Fax: 00420 241 770 167

Band Servis  
K Pasekám 4440  
CZ-76001 Zlín  
Tel.: 00420 577 008 550,1  
Fax: 00420 577 008 559  
<http://www.bandservis.cz>

(H)

FIXIT Hungary Kft.  
3526 Miskolc  
Zsolcai kapu 9-11. / 49  
RMA system:  
<http://rma.fixit-service.com>  
E-mail: [dewalt@hu.fixit-service.com](mailto:dewalt@hu.fixit-service.com)  
Tel: +36 46 500 385

(PL)

Centralny Serwis Gwarancyjny  
ERPATECH  
ul. Bakaliowa 26  
05-080 Mościska  
Tel.: (22) 431-05-05  
[serwis@erpatech.pl](mailto:serwis@erpatech.pl)

(SK)

Adresa servisu  
Band Servis  
Paulínska ul. 22  
SK-91701 Trnava  
Tel.: 00421 335 511 063  
Fax: 00421 335 512 624

(CZ) Dokumentace záruční opravy

(PL) Przebieg napraw gwarancyjnych

(H) A garanciális javítás dokumentálása

(SK) Záznamy o záručných opravách

CZ	Číslo	Datum příjmu	Datum zakázky	Číslo zakázky	Závada	Razítko Podpis
H	Sorszám	Bejelentés időpontja	Javítási időpont	Javítási munkalapszám	Hiba jelleg oka	Pecset Aláírás
	Jótállás új határideje					
PL	Nr	Data zgłoszenia	Data naprawy	Nr zlecenia	Przebieg naprawy	Stempel Podpis
SK	Číslo dodávky	Dátum nahlásenia	Dátum opravy	Číslo objednávky	Popis poruchy	Pečiatka Podpis