



Dwuzłaczka przejściowa

- przyłącze lutowane, gwint R
- uszczelnienie stożkowe

wyposażenie

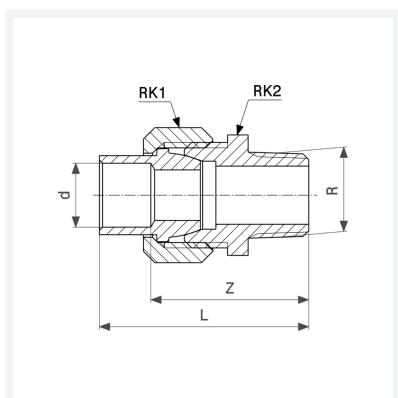
Wielokąt

Wskazówka

Nie nadaje się do instalacji gazowych!

nr wzoru 94343G

nr kat. 103 996



Właściwości

Średnica zewnętrzna rury	d	28
Gwint zewnętrzny	R	1
Wymiar Z	Z	44 mm
Długość	L	63 mm
Rozmiar klucza 1	RK1	46 mm
Rozmiar klucza 2	RK2	44 mm
Waga	255,48 g	
Pojemność	248,64 cm ³	
Materiał	materiał	brąz