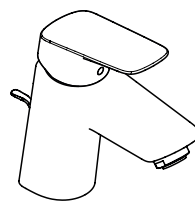
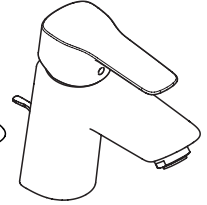


- DE** Montageanleitung
- FR** Instructions de montage
- EN** Assembly instructions
- IT** Istruzioni per Installazione
- ES** Instrucciones de montaje
- NL** Handleiding
- DK** Monteringsvejledning
- PT** Manual de Instalação
- PL** Instrukcja montażu
- CS** Montážní návod
- SK** Montážny návod
- ZH** 组装说明
- RU** Инструкция по монтажу
- FI** Asennusohje
- SV** Monteringsanvisning
- LT** Montavimo instrukcijos
- HR** Uputstva za instalaciju
- RO** Instrucțiuni de montare
- EL** Οδηγία συναρμολόγησης
- SL** Navodila za montažo
- ET** Paigaldusjuhend
- LV** Montāžas instrukcija
- SR** Uputstvo za montažu
- NO** Montasjeveiledning
- BG** Инструкция за употреба
- JP** 施工説明書
- UA** Інструкція по збірці
- AR** تعليمات التجميع
- TR** Montaj kılavuzu
- HU** Szerelési útmutató
- HE** הוראות הרכבה



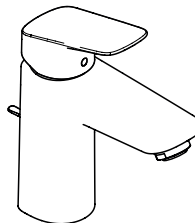
**MyCube M**  
71010000

**MyCube M  
CoolStart**  
71015000



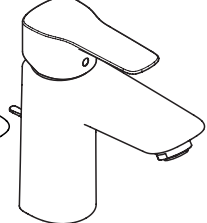
**MySport M**  
71110XX0

**MySport M  
CoolStart**  
71114000



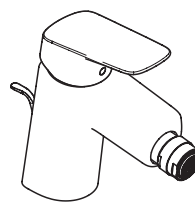
**MyCube L**  
71011000

**MyCube L  
CoolStart**  
71016000

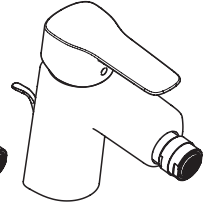


**MySport L**  
71111XX0

**MySport L  
CoolStart**  
71115000





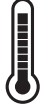



**MyCube**  
71230000

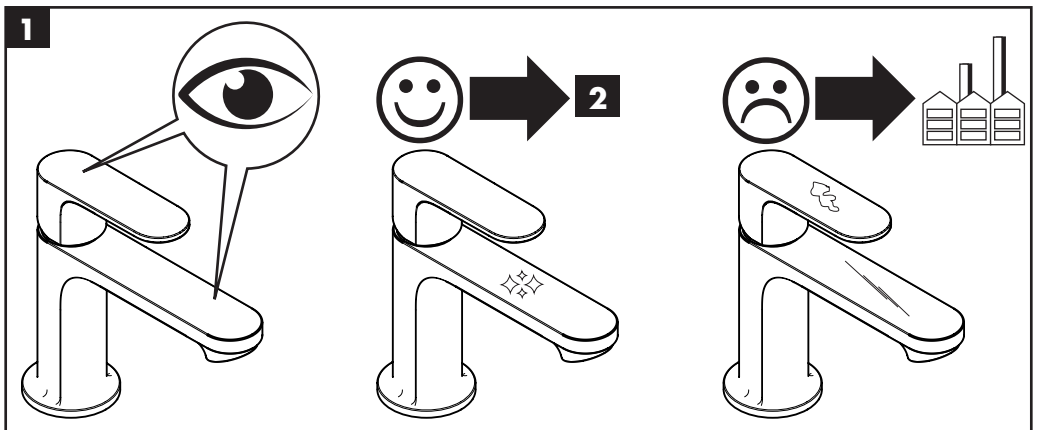
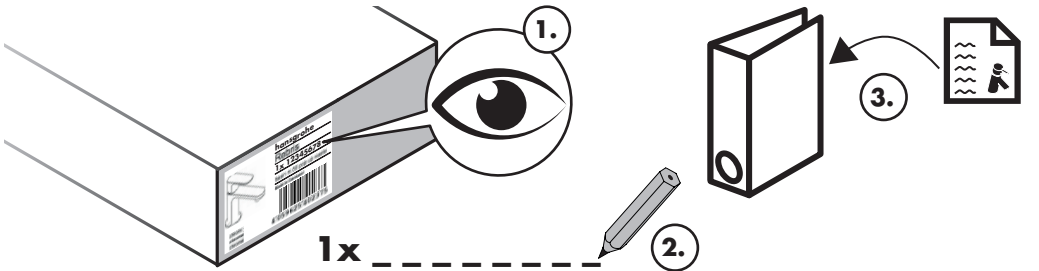


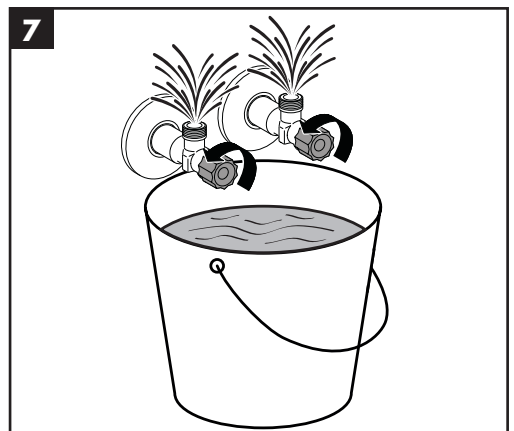
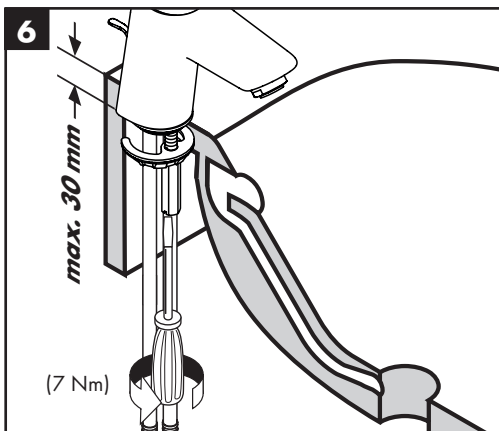
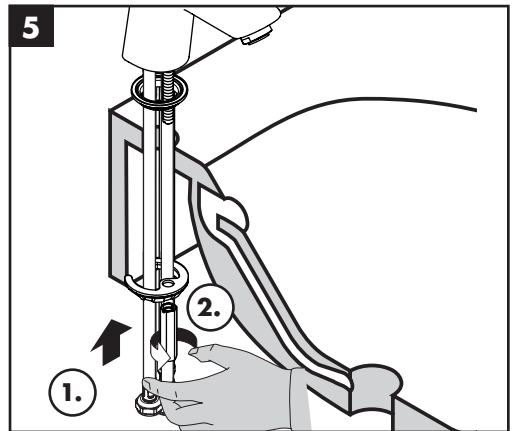
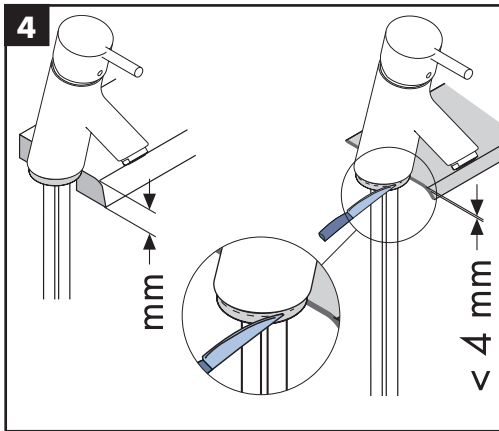
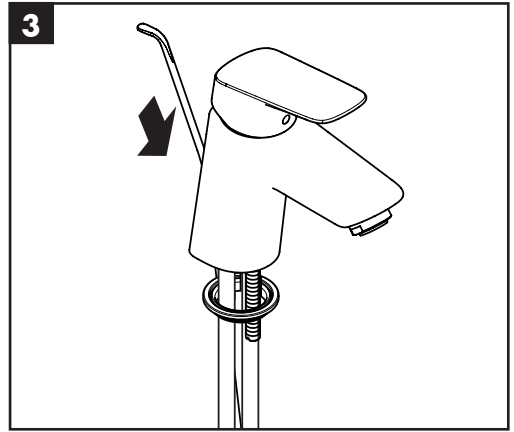
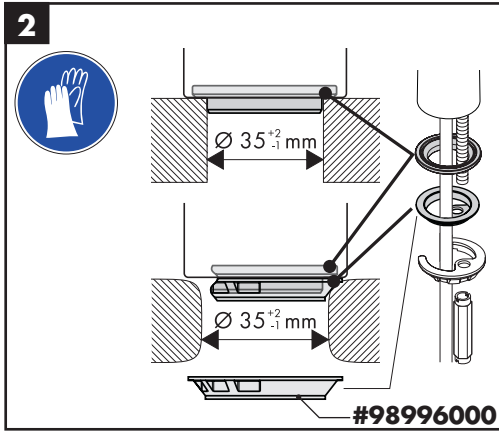
**MySport**  
71235000

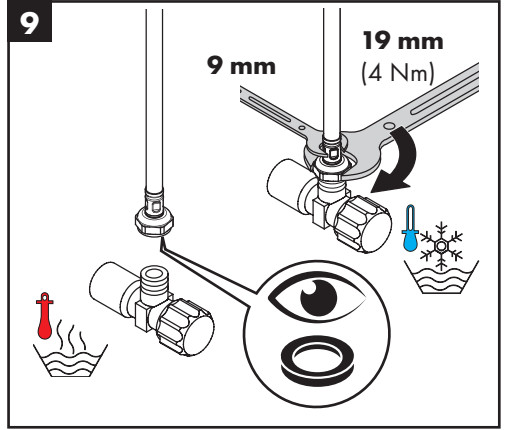
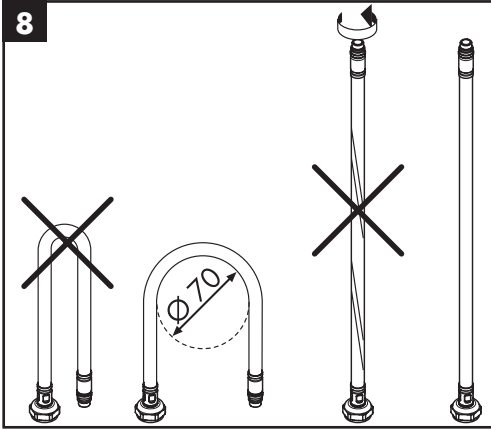


EN 1717 | EN 806 | DIN 1988

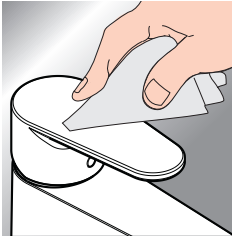
 <b>P</b>	max. <b>1 MPa</b> (10 bar)	<b>0,1 - 0,5 MPa</b> (1 - 5 bar)	
 <b>T</b>	max. <b>60 °C</b>	<b>&lt; 50 °C</b>	
 <b>V</b>	1,5 GPM 71010000 / 71011000 / 71015000 / 71016000 / 71110XX0 / 71111XX0 / 71114000 / 71115000 <b>0,1 MPa (1 bar) ≈ 3 l/min</b> <b>0,3 MPa (3 bar) ≈ 5 l/min</b> 2,2 GPM 71230000 / 71235000 <b>0,1 MPa (1 bar) ≈ 4,5 l/min</b> <b>0,3 MPa (3 bar) ≈ 7,5 l/min</b>		



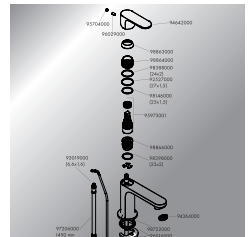
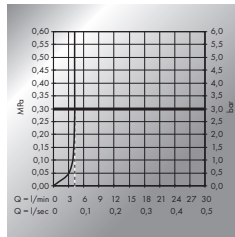
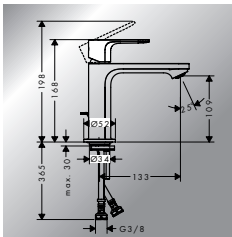


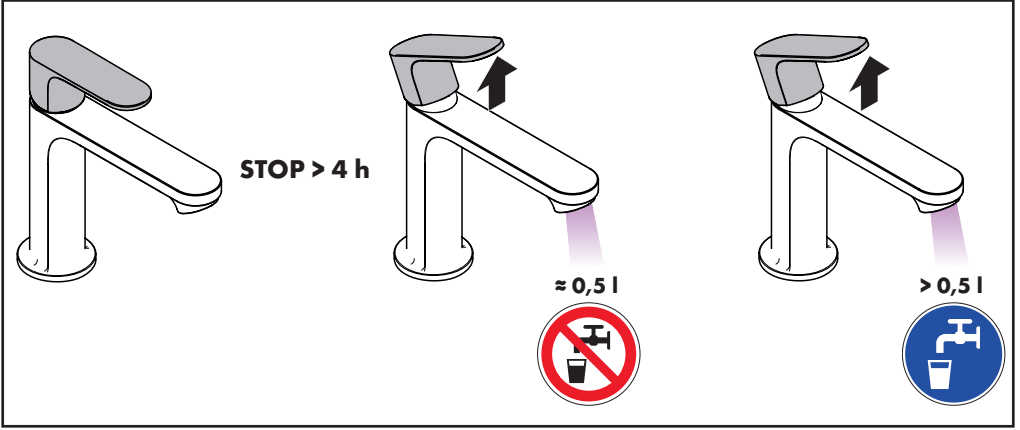


[www.hansgrohe.com/search](http://www.hansgrohe.com/search)



\*[www.hansgrohe.com/warranty](http://www.hansgrohe.com/warranty)





## Üretici veya İthalatçı Firmasının (only for Türkiye) Használat (only for Hungary)

Unvanı: Hansgrohe Armatur Ltd. Şti  
 Adresi: Fulya Mahallesi Bahçeler Sokak Efe han 20/C  
 Mecidiyeköy Şişli İstanbul  
 Telefonu: (0-212) 273 07 30  
 Faks: (0-212) 273 07 40  
 web adresi: www.hansgrohe.com.tr

### Malın

Markası: Hansgrohe  
 Cinsi: Sıhhi tesisat malzemesi  
 Garanti Süresi: 2 YIL  
 Azami Tamir Süresi: 20 İş günü

### Genel Müdür

Albert Emlek  
 Satıcı Firmasının:

Unvanı:

Adresi:

Telefonu:

Faks:

e-posta:

Fatura Tarih ve Sayısı:

Marka ve Modeli:

Teslim Tarihi ve Yeri:

Yetkilinin İmzası:

Firmanın Kaşesi:

Bu bölümü, ürünü aldığınız Yetkili Satıcı imzalayacak ve kaşeleyecektir.

- A termékkel érintkező emberi felhasználásra szánt víz hőmérséklete közegészségügyi szempontból a 65 °C-ot nem haladhatja meg.
- Alkalmazási terület: ivóvíz-ellátás, használati melegvíz-ellátás.
- Felszerelés után a használatba vétel előtt, illetve a rendszeres használat esetén fogyasztás előtt minden esetben javasolt a termék átöblítése. Beüzemelés után a csaptelepet át kell öblíteni, legalább 10 perc hideg, illetve melegvíz kifolyását javasoljuk. Hosszabb (legalább egy éjszakás) pangást követően legalább 2 perces kifolytatása szükséges. Az átöblítés során nyert vizet ivóvízként, illetve ételkészítési céllal felhasználni nem javasoljuk.
- Ajánlott mind a főzéshez, mind az iváshoz hideg vizet használni, és azt felmelegítve fogyasztani.
- A termék bekötésére használt flexibilis bekötőcsövek kizárólag nyilvántartásba vett termékek lehetnek.
- A csaptelepek perlatorát javasolt havonta vízköteleníteni. A csaptelepek tisztítása fertőtlenítése során kizárólag olyan vegyszer alkalmazhat, amely megfelel a 201/2001. (X.25.) Kormányrendelet, illetve a 38/2003. (VII.7.) ÉSzCsM-FVM-KvVM együttes rendeletben leírtaknak.
- A perlator működési elvéből adódóan jelentős aeroszolt képez, így Legionella expozíció szempontjából fokozott kockázatot jelent. Ezért alkalmazása nem javasolt az egészségügyi intézmények fekvőbeteg ellátó szobáiban, illetve minden olyan helyen, ahol a hideg és / vagy használati melegvíz Legionella csíraszáma eléri a 49/2005. (XI.6.) EMMI rendelet alapján meghatározott beavatkozási szintet.

DVGW



ETA

<b>71010000</b>		1370	<b>va</b> 1.42/20391
<b>71100XX0</b>	CP0553	1370	<b>va</b> 1.42/20391
<b>71015000</b>		1370	
<b>71114000</b>		1370	
<b>71011000</b>		1370	<b>va</b> 1.42/20391
<b>71016000</b>		1370	
<b>71111XX0</b>		1370	<b>va</b> 1.42/20391
<b>71115000</b>		1370	
<b>71230000</b>			
<b>71235000</b>			

**hansgrohe**