

EXPEDITION 4V



48h water resistant

Water resistant laminate flooring • Wasserfester Laminatboden

Wodoodporne panele laminowane • Водостойчив ламинированный паркет • Laminátová podlaha odolná proti vodě
 Parchet laminat rezistent la apă • Laminátová podlaha odolná proti vode • Üdens izturīgas lamināta grīdas
 Vandeniui atspari laminuota grūdų danga • Vízálló lamináltpadló • Veekindel laminaatparkett
 Водостойкий ламинат • Водостійкий ламінат

Resists spills up to 48 hours, according norms: NALFA and ISO 4760:2022

Widersteht verschütteten Flüssigkeiten bis zu 48 Stunden, gemäß den Normen: NALFA und ISO 4760:2022

Odporne na zalanie do 48 godzin, zgodnie z normami: NALFA oraz ISO 4760:2022 • Устойчив на разливы на течности до 48 часа,

съгласно нормите: NALFA и ISO 4760:2022 • Rezistă la stropi de apă până la 48 de ore, conform normelor: NALFA și ISO 4760:2022

Odolává polití až 48 hodin, podle norem: NALFA a ISO 4760:2022 • A NALFA és ISO 4760:2022 szabványok szerint 48 órán keresztül ellenáll

a kiömlésnek • Odoláva poliatu až 48 hodín, podľa noriem: NALFA a ISO 4760:2022 • Atsparus vandens išsiliejimui iki 48 val, pagal NALFA

ir ISO 4760:2022 normas • Iztur mitrumu līdz 48 stundām, saskaņā ar normām: NALFA un ISO 4760:2022 • Atsparus vandens išsiliejimui iki

48 val. pagal NALFA ir ISO 4760:2022 normas • Устойчив к воздействию воды до 48 часов, в соответствии со стандартами: NALFA и ISO

4760:2022 Стіійкість до розливів води до 48 годин, згідно зі стандартами: NALFA та ISO 4760:2022

*JAHRE • YEAR • LAT • ЛЕТ • ANNI • GODINA • AASTAT • METÜ • GARANTIE • GUARANTEE • GARANCIJA • GARANCIJE • GARANCIA • ГАРАНЦІЯ

25

ÉV • ROKOU • ГОДИНИ • GADI • ANI • LET • POKIB
 GWARANCJA • ГАРАНТИЯ • ZÁRUKA • GARANZIA
 • GARANTIJA • ГАРАНТЫЯ • ГАРАНТІЯ • GARANTII

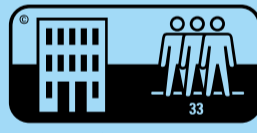


Emissionsgeprüfter Bodenbelag • Emission tested floor covering • Revêtement de sol examiné d'émission • Emisión certificada de pisos • Certificazione delle emissioni • Emisije geteste vloerbedekking • Testowana emisja pokrycia podłogowego • настилки тествани за емисии • Podlahová krytina testovaná na emise • Pardosealá testatá pentru emisii • Emisije testovány podlahová krytina • Grīdas segumam veikta emisijas pārbaude • Emisija išbandomi grūdų danga • Emiszzó tesztelt padló burkolat
 Kahjulike Ainete osas testitud põrandakatte • Эмиссии напольных покрытий протестированы • викиди підлогового покриття протестовані

8 x

1285 x 192 x 8 mm
 50 19/32 x 7 9/16 x 5/16 inch
 1,973 m² = 21,237 sq.ft

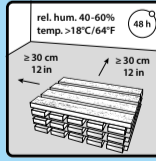
AC5



www.blauer-engel.de/uz176



antibacterial+
 by CLASSEN



| | | |
|---|--------------|--|
| EN 14041:2004 + EN 14041:2004/AC:2006 | | |
| CE | | |
| 23 13-CL-001 DOP 13-CL-001 | | |
| CLASSEN Holz Kontor GmbH Werner-von-Siemens-Straße 18-20 56759 Kaisersesch / Germany КЛАССЕН Холц Контор ГмбХ, Вернер-фон-Сименс Штрассе, 18-20, D-56759 Кайзерзеш | | |
| NB: 0766 | | |
| Zur Nutzung als Bodenbelag in Gebäuden (DE) To be used as floor covering within buildings (GB) Użytkowanie wewnątrz budynków jako pokrycie podłogowe (PL) Для внутреннего использования, в качестве напольного покрытия (RU) Для внутрішнього використання, в якості підлогового покриття (UA) | | |
| Brandverhalten Fire behaviour Reakcja na ogień Воспламеняемость Вогнестійкість | Clfl -s1 | |
| Gehalt an Pentachlorophenol Pentachlorophenol content Zawartość pentachlorofenolu Содержание пентахлорфенола Вміст пентахлорфенолу | < 5 ppm | |
| Emission von Formaldehyd Formaldehyde emissions Emisija formaldehydu Эмиссия формальдегида Емісія формальдегіду | E1 | |
| Gleitverhalten Slipperiness Śliskość Скольжение Ковзання | DS | |
| Elektrisches Verhalten Electrical behaviour Właściwości elektryczne Електропровідність | ≤ 2kV | |
| Wärmeleitfähigkeit Thermal conductivity Przewodność cieplna Теплопровідність | ≥ 0,075 W/mK | |
| www.classengroup.com info@classen.de | | |

LLT | anti scratch

LLT | anti static

Produced under the licence of Flooring Industries™ • Produziert unter der Lizenz von Flooring Industries™ • Wyprodukowane na licencję Flooring Industries™ • Произведено по лиценз на Flooring Industries™ • Vyráběno v licenci Flooring Industries™ • Produs sub licența Flooring Industries™ • Vyrábané v licenci Flooring Industries™ • Pagaminta pagal Flooring Industries™ licenciją • Ražots saskaņā ar Flooring Industries™ licenci • Gyártva az alábbi licenc alapján Flooring Industries™ • Toodetud põrandad tööstuse litsentsi alusel Flooring Industries™ • Произведено согласно лицензии Flooring Industries™ • Вироблено згідно ліцензії Flooring Industries™ • Prodotto sous licence de Flooring Industries™ • Prodotto da Classen sotto la licenza di Flooring Industries™ • Geproduceerd onder de licentie van Flooring Industries™

Expiration date is unlimited • Ablaufdatum ist unbegrenzt • Neograniczona data ważności • Неограничен срок на годност • Datum spotreby / použití je neomezené • Termen de valabilitate nelimitat • Datum spotreby je neomezený • Derīguma termiņš ir neierobežots • Galiojimo data yra neribotas • A lejárat dátum korlátlan • Аегуміскуупрæв он пірамату • Срок годности не ограничен • Термін придатності необмежений • La date d'expiration est illimitée • Fecha de caducidad ilimitada • La data de scadenza è illimitata • Vervaldatum is onbeperkt

Hersteller • Producer • Producent • Gyártó • Výrobca
 Производител • Ražotājs • Производитель • Вытворца
 Producător • Výrobce • Виробник • Tootja • Gamintojas
 Il prудuttore • Fabrikant • Tovarnar

Werk • Production plant • Zakład produkcyjny • Gyár • Závod
 Zавод • Ražošanas rūpnīca • Завод-изготовитель
 Вытворчы завод • Fabrica • Місто výroby Завод-виробник
 Tootja tehas • Gamykla • La fabbrica • Djelo • Delo

CLASSEN Holz Kontor GmbH,
 Werner-von-Siemens-Straße 18-20,
 D-56759 Kaisersesch

CLASSEN Industries GmbH,
 An der Birkenpfuhlheide 6,
 D-15837 Baruth

Классен Холц Контор ГмбХ,
 Вернер-фон-Сименс Штрассе, 18-20,
 Д-56759 Кайзерзеш

Классен Индастрис ГмбХ,
 ул. Биркенфульхайде 6,
 Д-15837 Барут

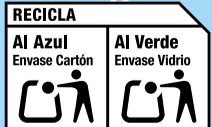
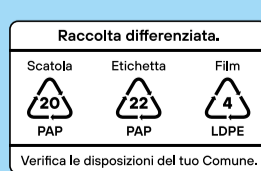
Deutschland, Germany, Niemcy, Németország, Nemecko, Германия,
 Vācija, Германия, Германия, Germania, Německo, Німеччина,
 Saksamaa, Vokietija, La Germania, Njemačka, Nemški

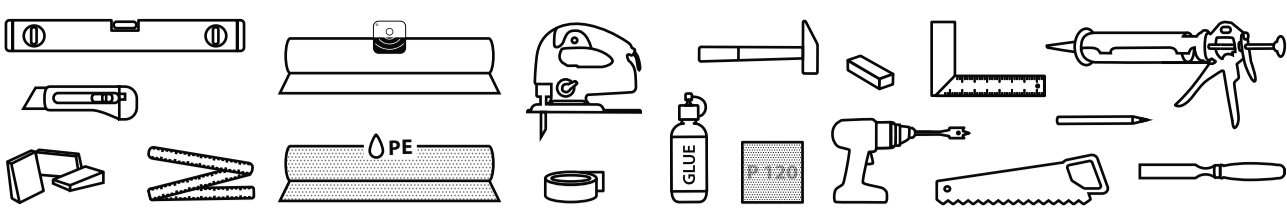
Deutschland, Germany, Niemcy, Németország, Nemecko, Германия,
 Vācija, Германия, Германия, Germania, Německo, Німеччина,
 Saksamaa, Vokietija, La Germania, Njemačka, Nemški

Импортер на територии РФ АО «КЛАССЕН-РУС»
 215010, Россия, Смоленская обл., г. Гагарин, Промышленный пр-д, д. 9

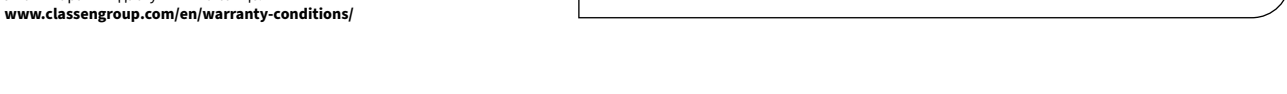
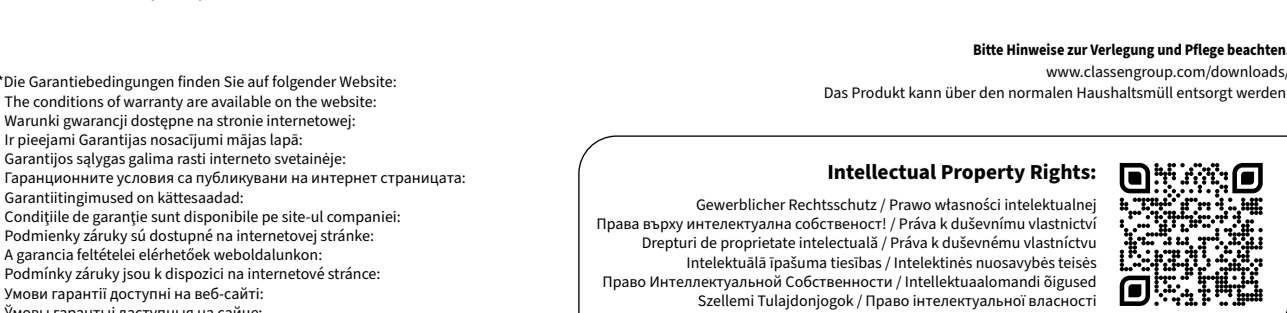
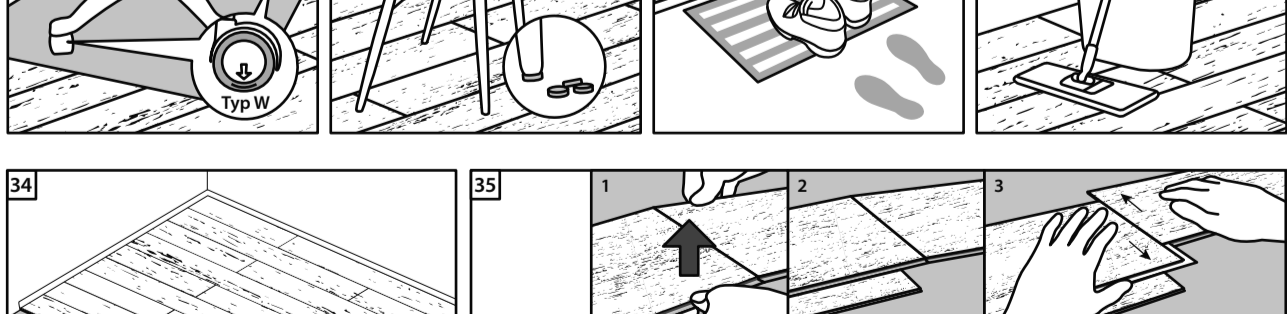
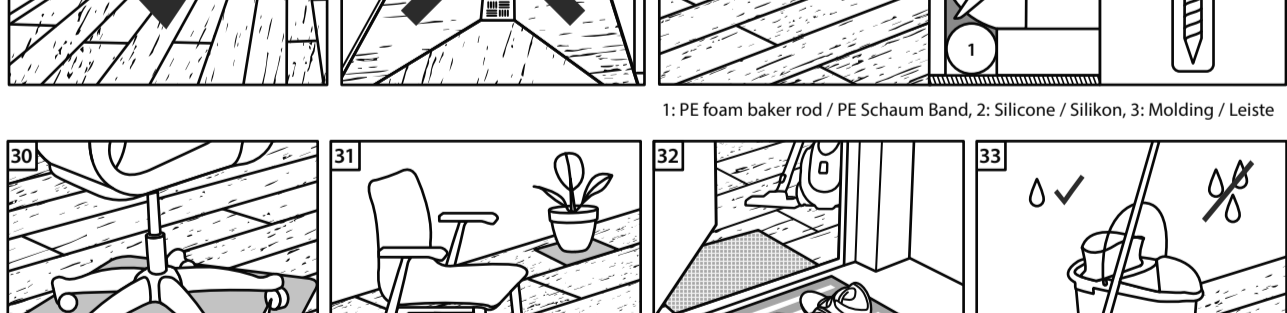
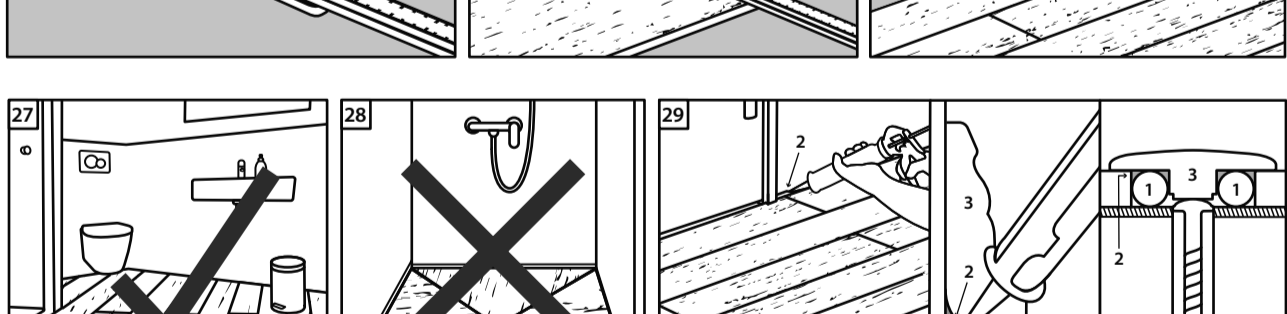
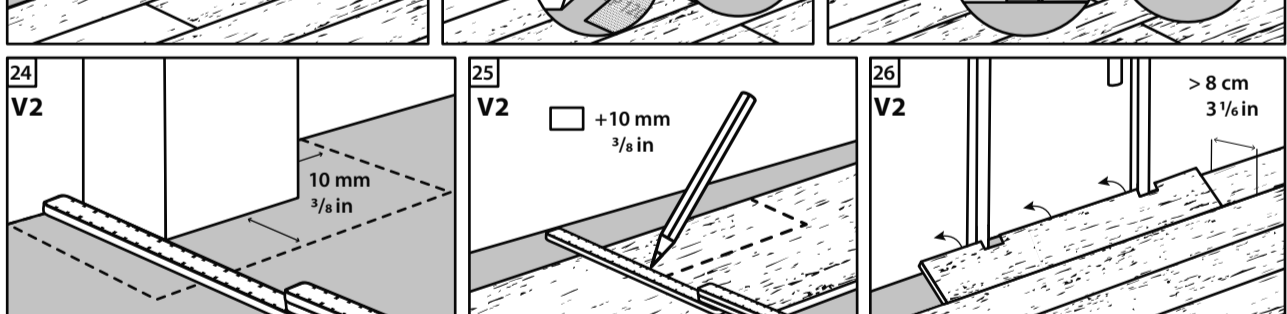
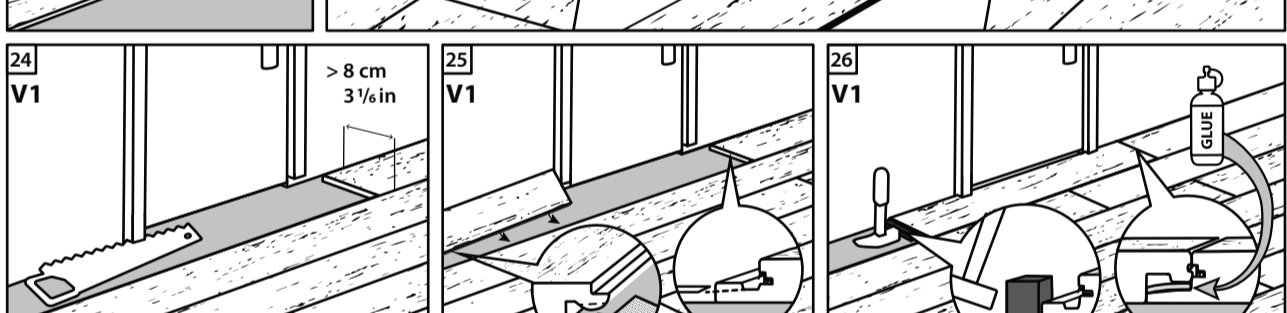
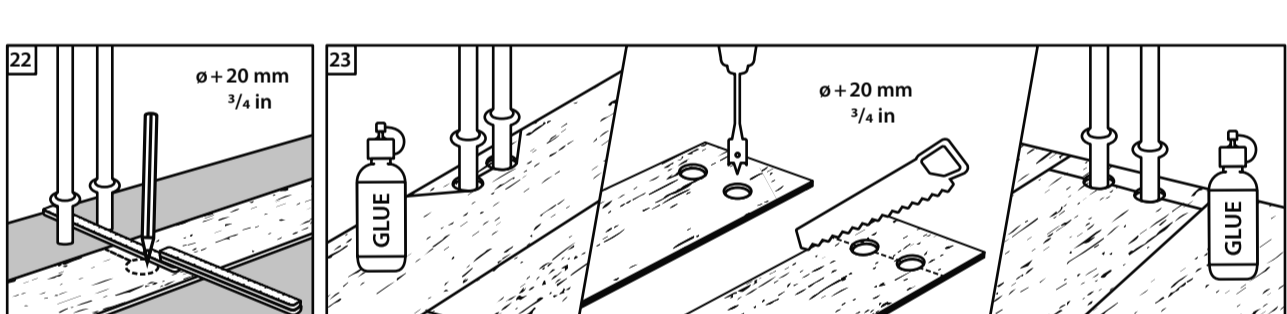
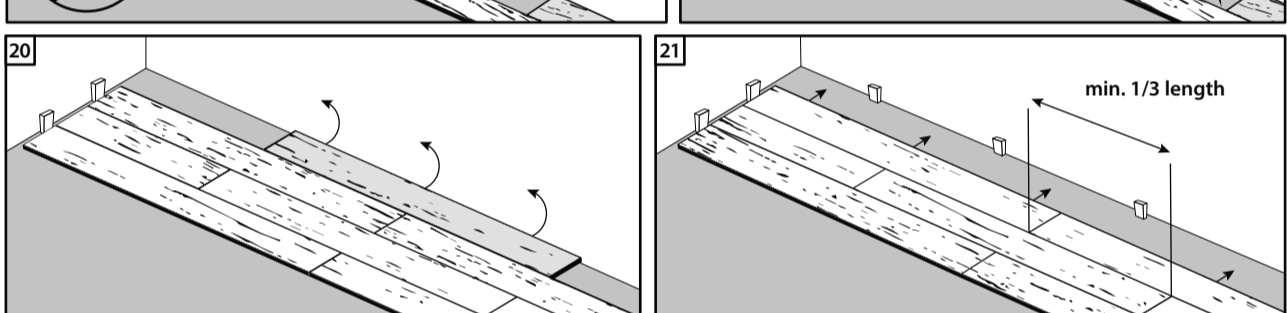
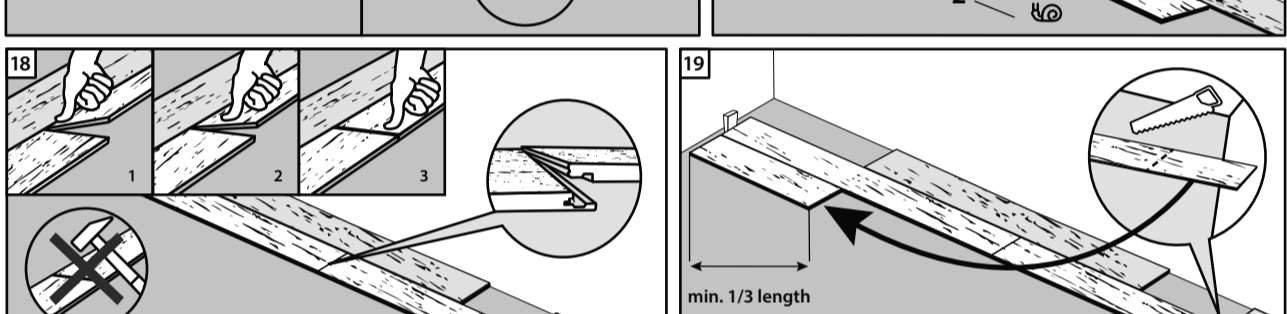
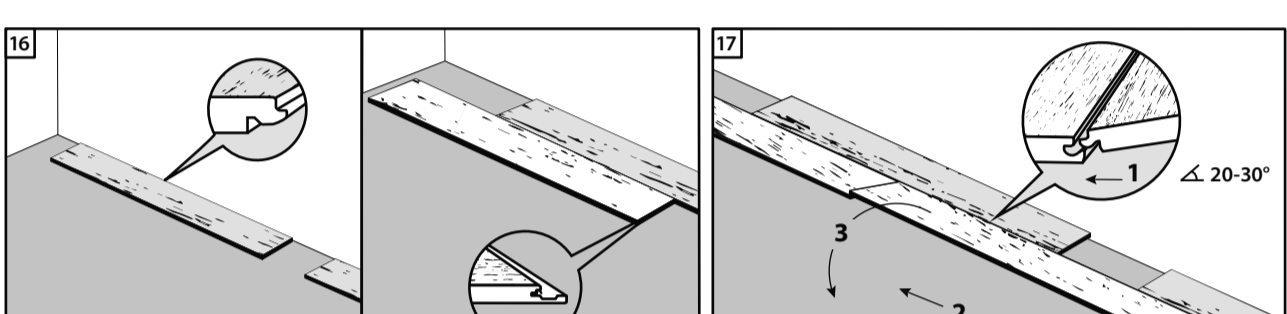
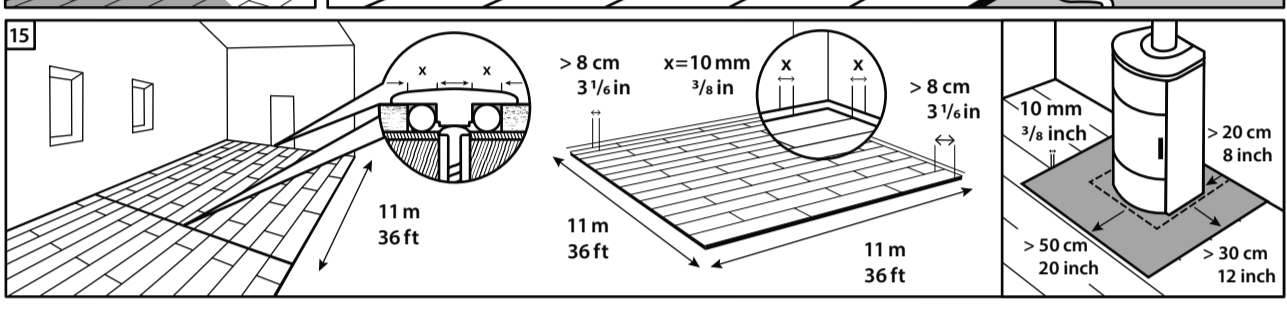
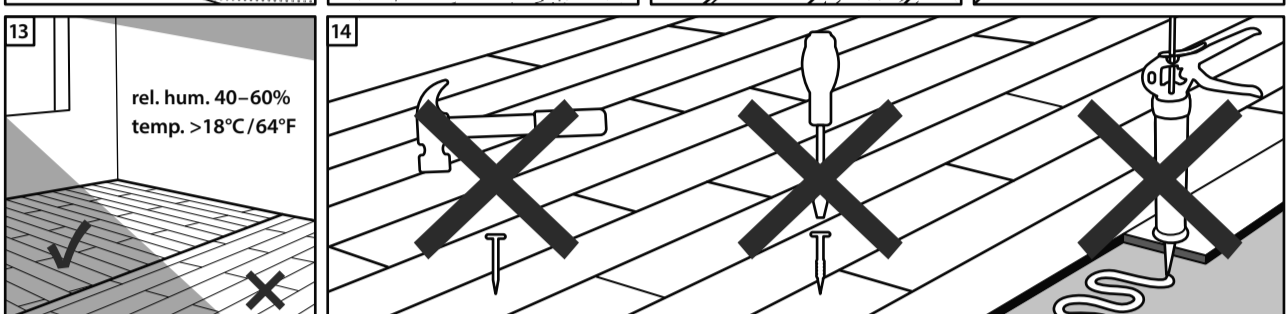
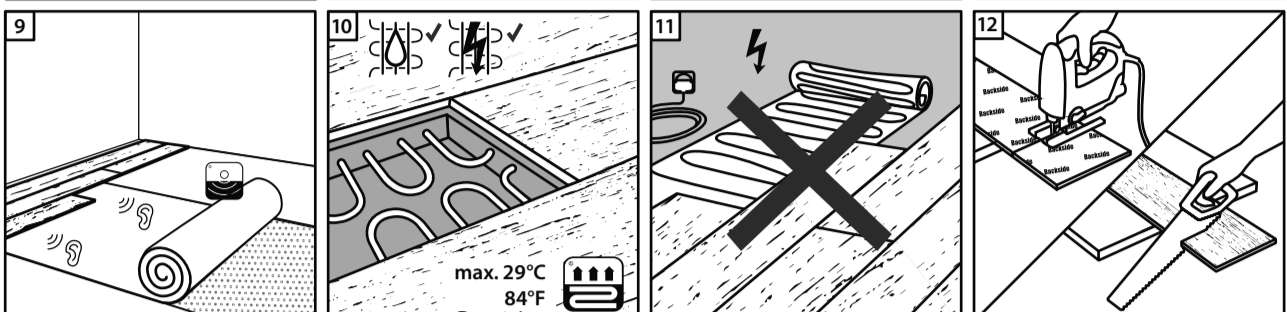
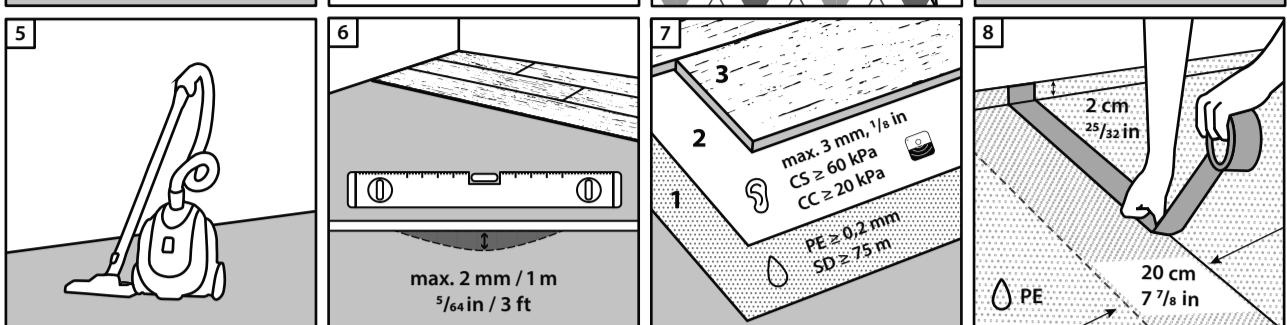
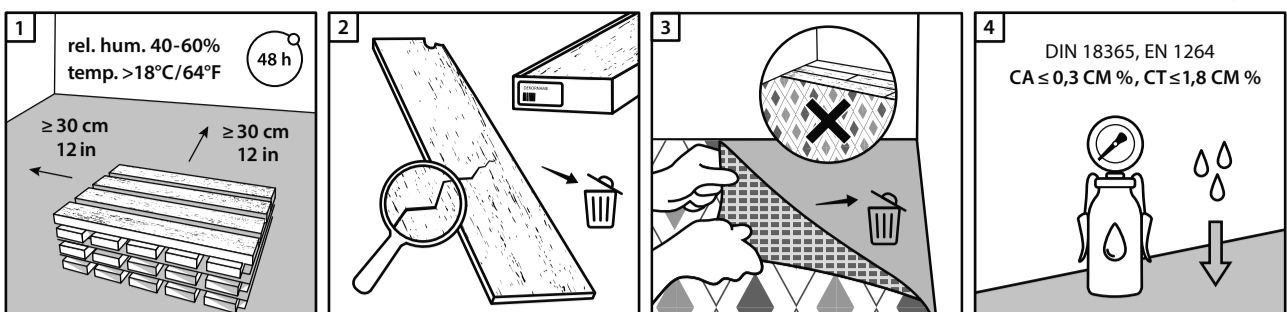
Импортер на території України ТОВ «Классен Україна»,
 08135, Київська область
 Києво-Святошинський район, с.Чайки, вул.Антонова 8А

www.classengroup.com





Rev. 8.0 / 11.23



megaloc
aqua protect

1. PE foam baker rod / PE Schaum Band / Sznur dylatacyjny PE / Těsnící PE páska / Tesniaca PE páska / Вспененные полиэтиленовые стержни / Bandă de spumă PE / PE puty stroyai / poliüetilen tihend / PE putas Stieni / Лента от PE пiana / PUR Hab / Вспінені поліетиленові стержні
2. Silicone / Silikon / Silikon / Силикон / Silikon / Silikonas / Silikoon / Silikons / Силиконе / Szilikon / Силікон
3. Molding / Leiste / Listva / Podlahová lišta / Podlahová lišta / Plintus / Profil / Apdailos juosta / Üleminekulist / Nosegliste / Перваз / Szegőlécz/burkolatváltó / Молдинг

Bitte Hinweise zur Verlegung und Pflege beachten.
www.classengroup.com/downloads/
Das Produkt kann über den normalen Haushaltsmüll entsorgt werden.

*Die Garantiebedingungen finden Sie auf folgender Website:
The conditions of warranty are available on the website:
Warunki gwarancji dostępne na stronie internetowej:
Ir paejiami Garantijas nosacījumi mājās lapā:
Garantijos sąlygas galima rasti interneto svetainėje:
Гарантийные условия са публикувани на интернет страницата:
Garantiitingused on kättesaadad:
Condițiile de garanție sunt disponibile pe site-ul companiei:
Podmienky záruky sú dostupné na internetovej stránke:
A garancia feltételei elérhetőek weboldalunkon:
Podmínky záruky jsou k dispozici na internetové stránce:
Умови гарантії доступні на веб-сайті:
Умови гарантії доступні на сайце:
www.classengroup.com/en/warranty-conditions/

Intellectual Property Rights:

Гевербличер Rechtsschutz / Prawo własności intelektualnej
Права върху интелектуална собственост / Práva k duševnímu vlastnictví
Drepturi de proprietate intelectuală / Práva k duševnému vlastnictvu
Intellektuālā īpašuma tiesības / Intelektinės nuosavybės teisės
Право Интеллектуальной Собственности / Intellektuaalomandi õigused
Szellemi Tulajdonjogok / Право інтелектуальної власності

MLA_002_190x725_11/24