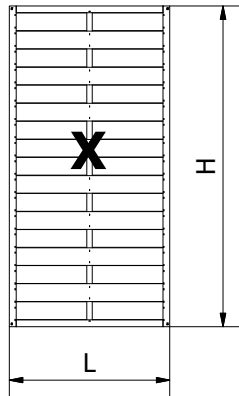
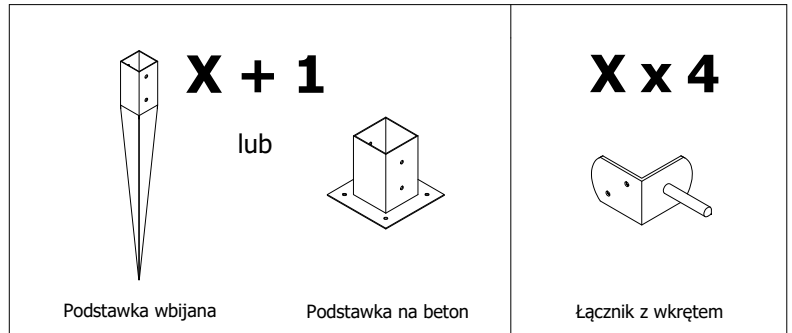


# Instrukcja montażu paneli ogrodzeniowych

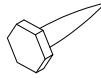
Do zamontowania **X** paneli potrzebne będzie:



**X + 1**



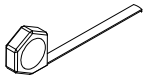
**(X + 1) x 2** wkrętów fi 10 x 40 mm



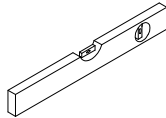
**(X x 4) x 2** wkrętów fi 3,5 x (grubość płotu -5 mm)



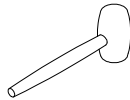
## Niezbędne narzędzia do montażu:



mmiara



poziomica



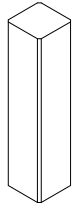
młotek



wkrętarka

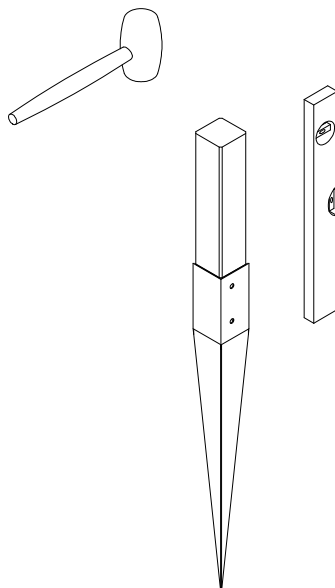


sznurek



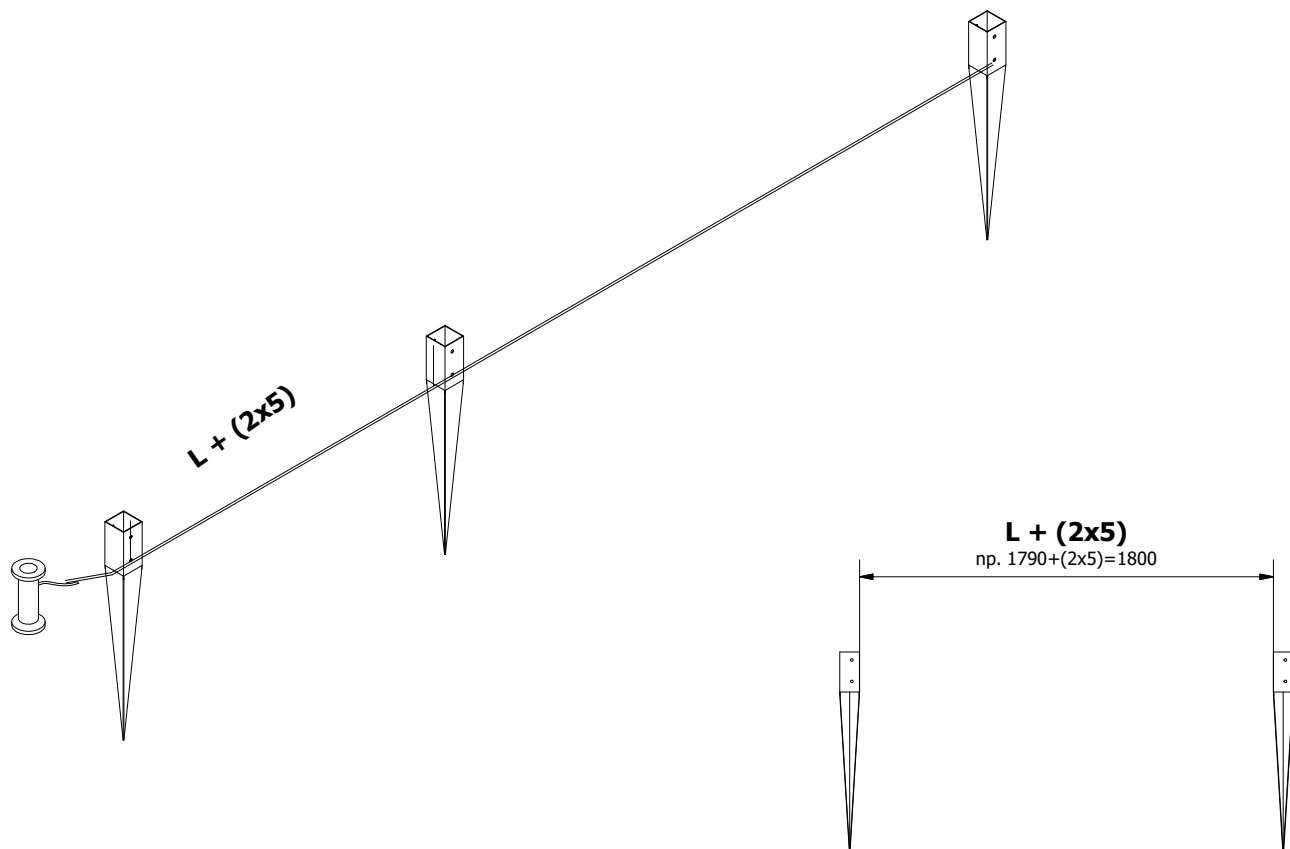
kłocka do wbijania szpicy

**Krok 1.** Przy pomocy młotka i kawałka drewna wbij skrajną szpicę. Ustaw ją, otworami na wkręty od strony frontowej przęsła. Co kilka uderzeń sprawdzaj poziomica czy wbijasz szpic pionowo. Okucie powinno wystawać z ziemi na ok 15 cm, aby wkładany do niej słupek nie miał kontaktu z podłożem, co wydłuży jego żywotność.

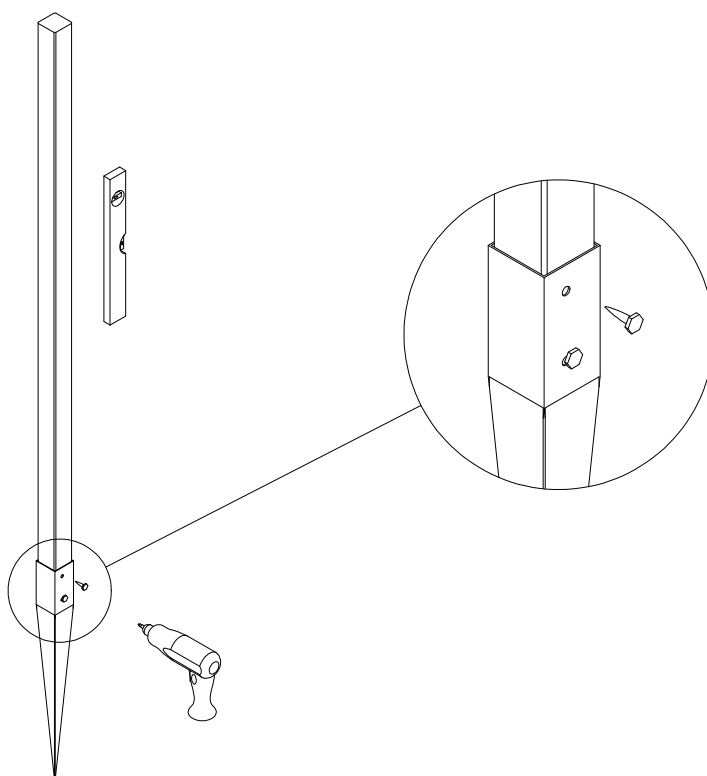


**Uwaga!** Kłoczek za pomocą, którego wbijamy szpicę w ziemię ma za zadanie ochronić ją przed uszkodzeniem lub odkształceniem. Najlepiej, żeby przekrojem był zbliżony do przekroju szpicy.

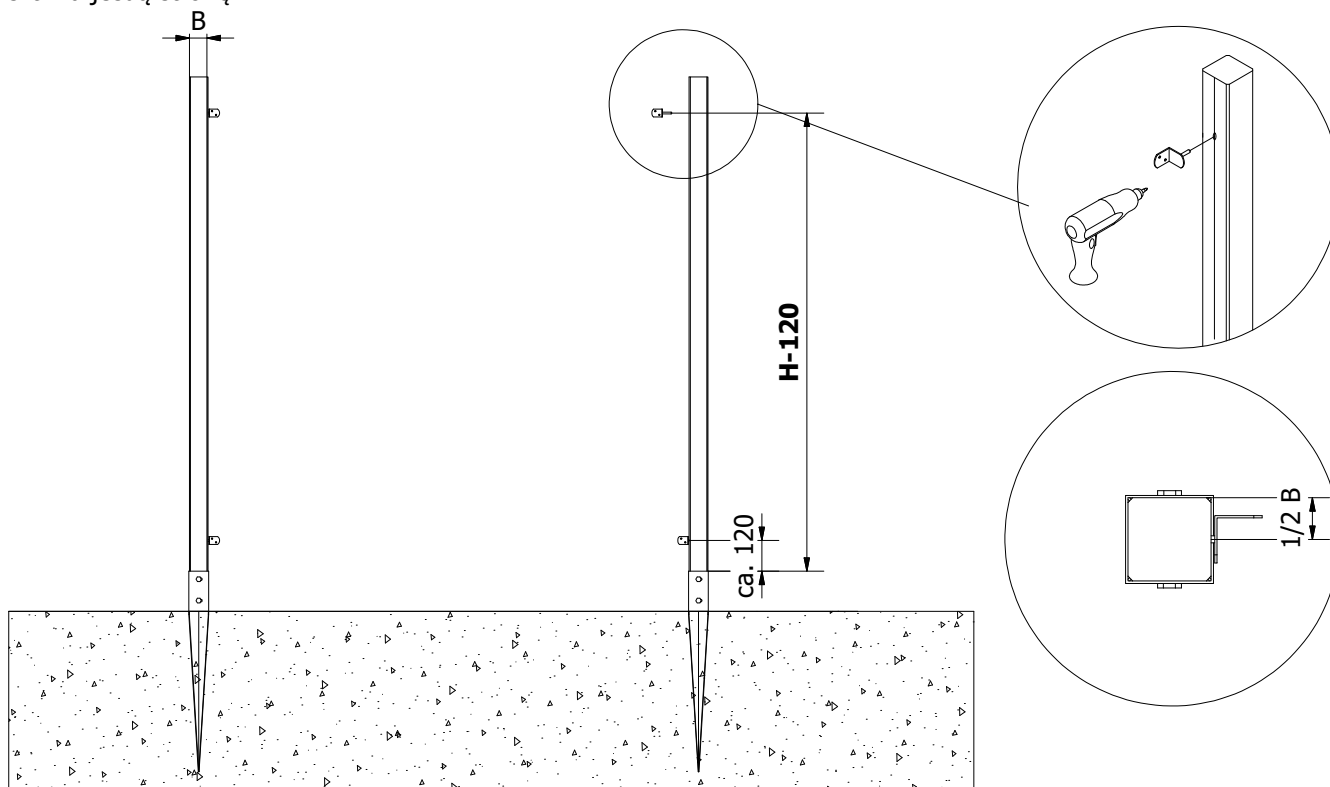
**Krok 2.** Wyznacz linię wzdłuż której będziesz wbijać szpice z zachowaniem odpowiedniej odległości między nimi. Do tego celu wykorzystaj sznurek lub żytkę i połącz ze sobą skrajne szpice.



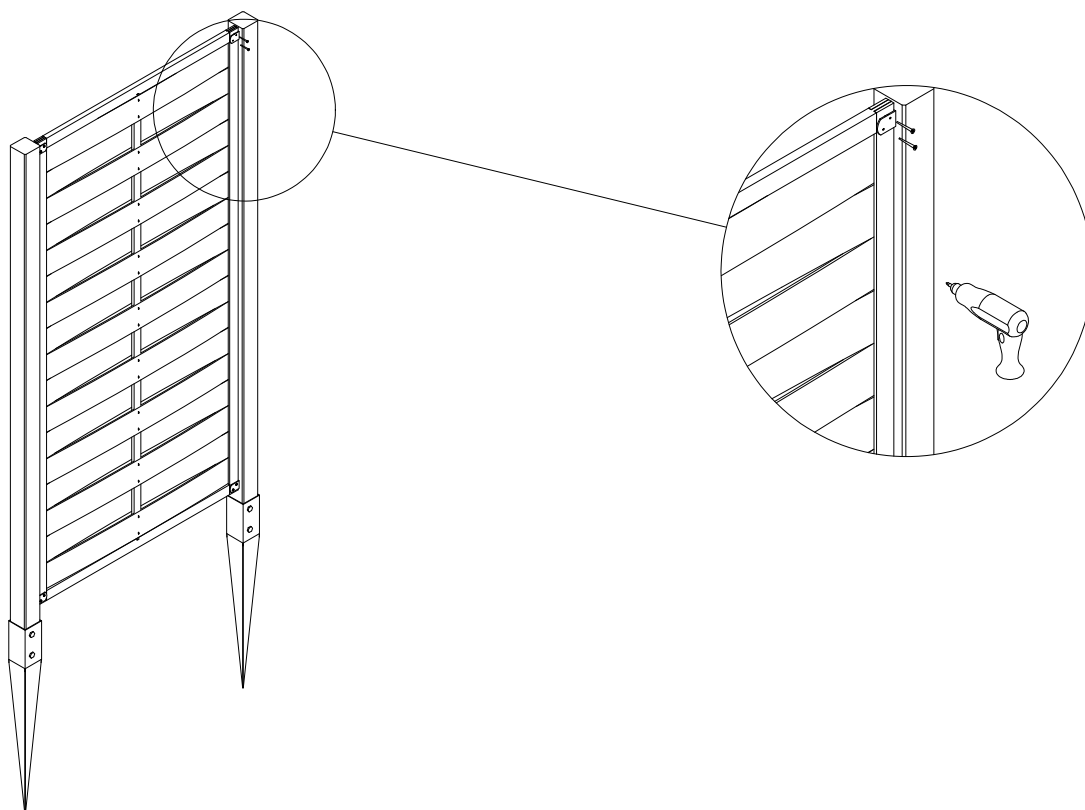
**Krok 3.** Włóż słupek w szpic i przykręć wkrętami, sprawdzając przy tym pion. Do przytwierdzenia słupków użyj wkrętów z łubem sześciokątnym  $\text{fi } 10 \times 40 \text{ mm}$ , po 2 szt. z każdej strony.



**Krok 4.** Odmierz miejsca montażu łączników i nawierć otwory wiertłem o mniejszej średnicy. Następnie wkręć je ustawiając wszystkie w tej samej pozycji. W przypadku miejsc narażonych na silne powiezy wiatru należy zwiększyć ilość łączników do 3-4 szt. na jedną stronę.



**Krok 5.** Przesło do słupków przykręć za pomocą wkrętów  $\phi 3,5 \times$  (grubość płotu -5 mm). Wcześniej nawiercając otwory wiertłem o mniejszej średnicy. Panel przykręć kilka centymetrów nad ziemią, by nie narażał go na kontakt z wilgotnym podłożem.



**Krok 6.** Postępując analogicznie zamontuj pozostałe panele ogrodzeniowe.