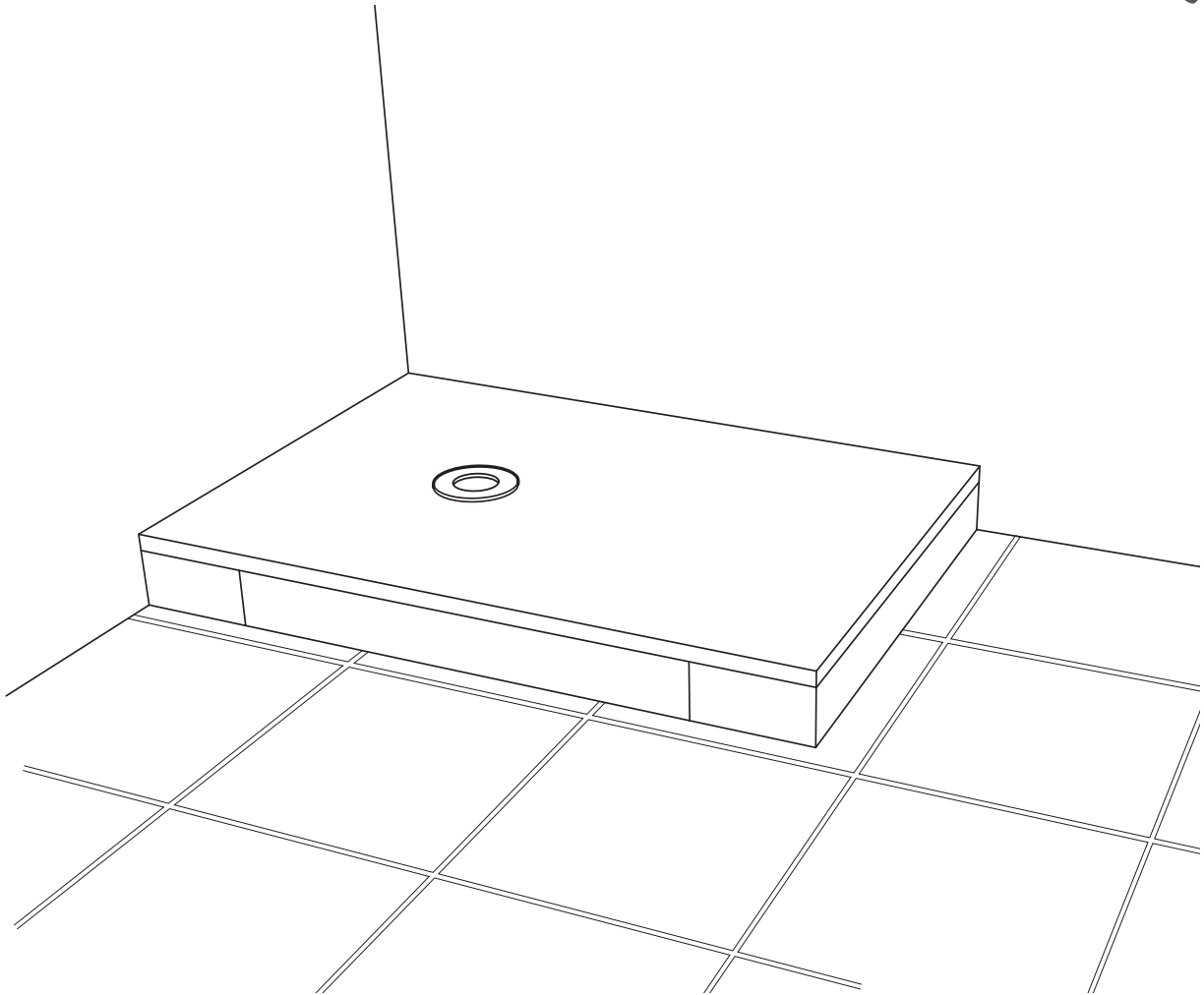




COOKETM
—
&LEWIS



3663602943860
3663602104896

PIRO



=



+



EN IMPORTANT - Please read carefully the separate safety guide before use.

FR IMPORTANT - Lire attentivement le guide de sécurité séparé avant utilisation.

PL WAŻNE - Przed użyciem proszę dokładnie zapoznać się z instrukcją bezpieczeństwa.

DE WICHTIG - Bitte lesen sie die separaten sicherheitsanweisungen vor gebrauch.

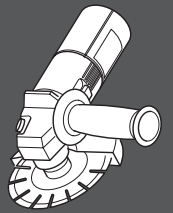
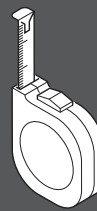
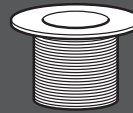
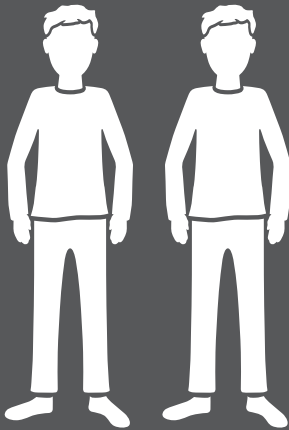
RUS ВАЖНО - Пожалуйста, внимательно прочитайте отдельное руководство по технике безопасности перед использованием.

RO IMPORTANT - Vă rugăm să citiți cu atenție ghidul de siguranță separat înainte de utilizare.

ES IMPORTANTE - Lea atentamente la guía de seguridad separado antes de utilizar.

PT IMPORTANTE - Leia atentamente o guia de segurança separado antes de usar.

TR ÖNEMLI - Kullanmadan önce emniyet kurallarını lütfen dikkatle okuyun.



EN Aerated concrete

RO Beton celular

FR Béton cellulaire

ES Hormigón celular

PL Gazobeton

PT Betão celular

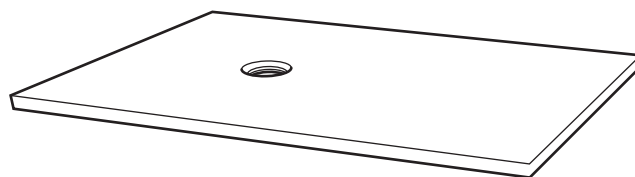
DE Porenbeton

TR Gazbeton

RUS газобетон



[01] x8



[02] x1



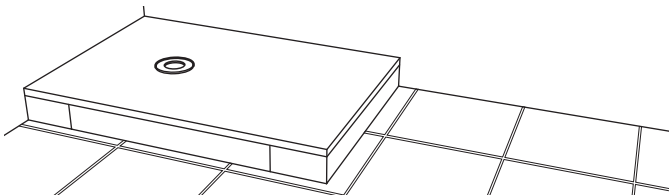
[03] x8



EN Installation
DE Installation
ES Instalación

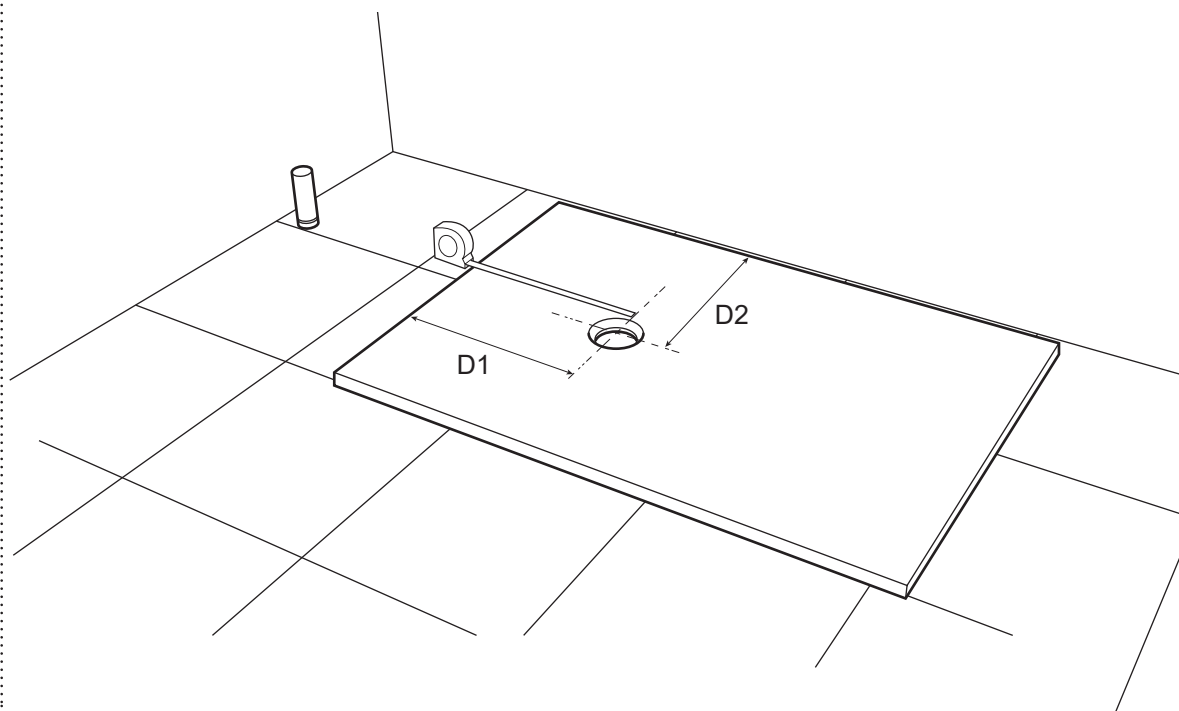
FR Installation
RUS Установка
PT Instalação

PL Instalacja
RO Instalare
TR Montaj



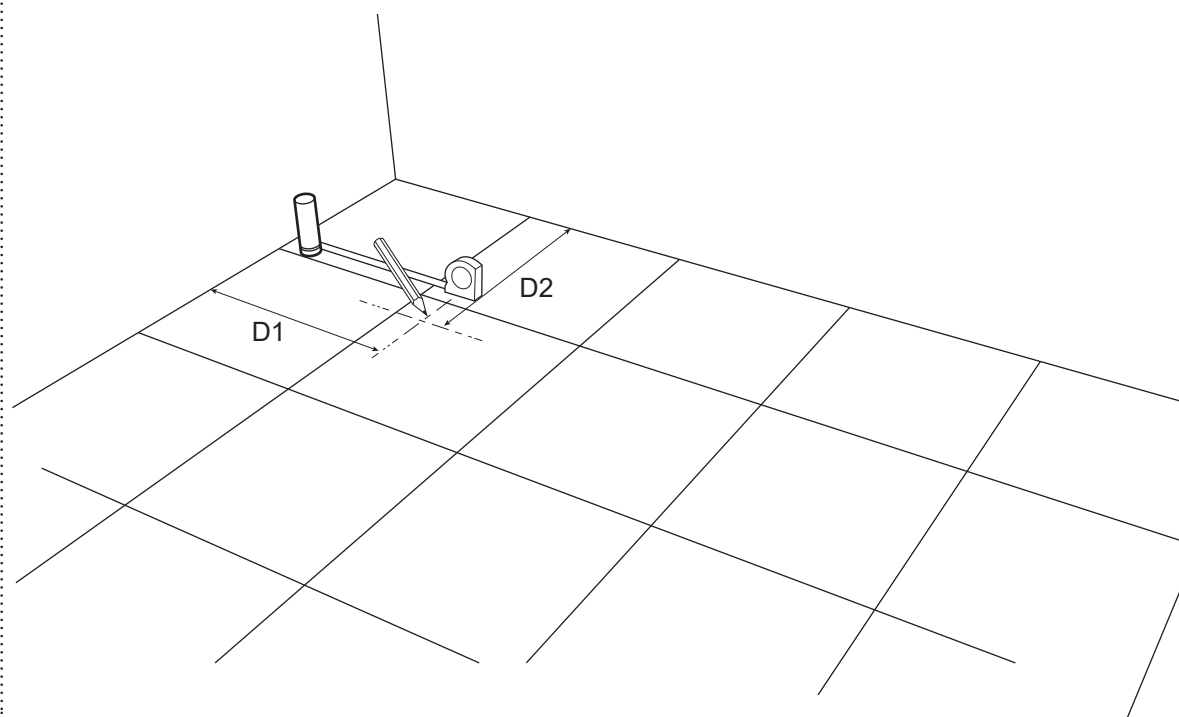
01

A-B-C-D



02

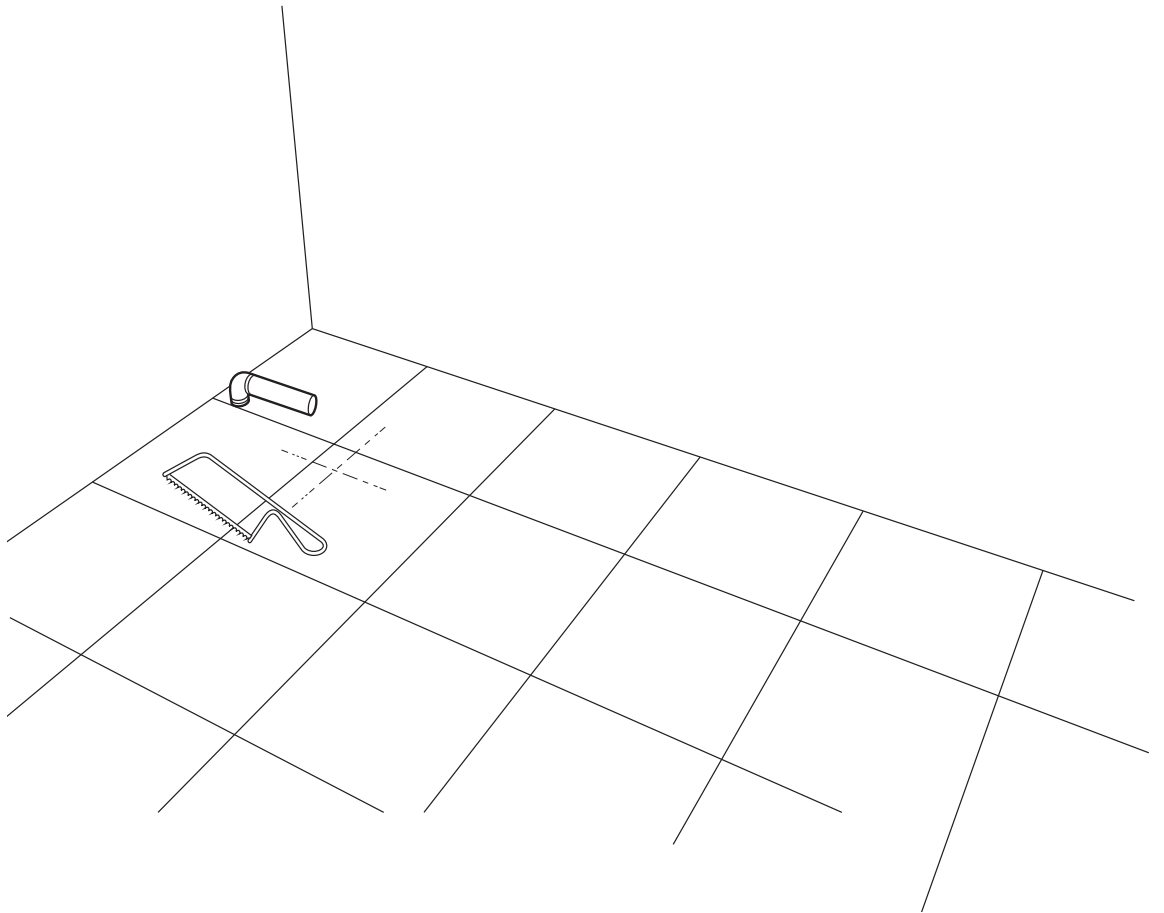
A-B-C-D



03

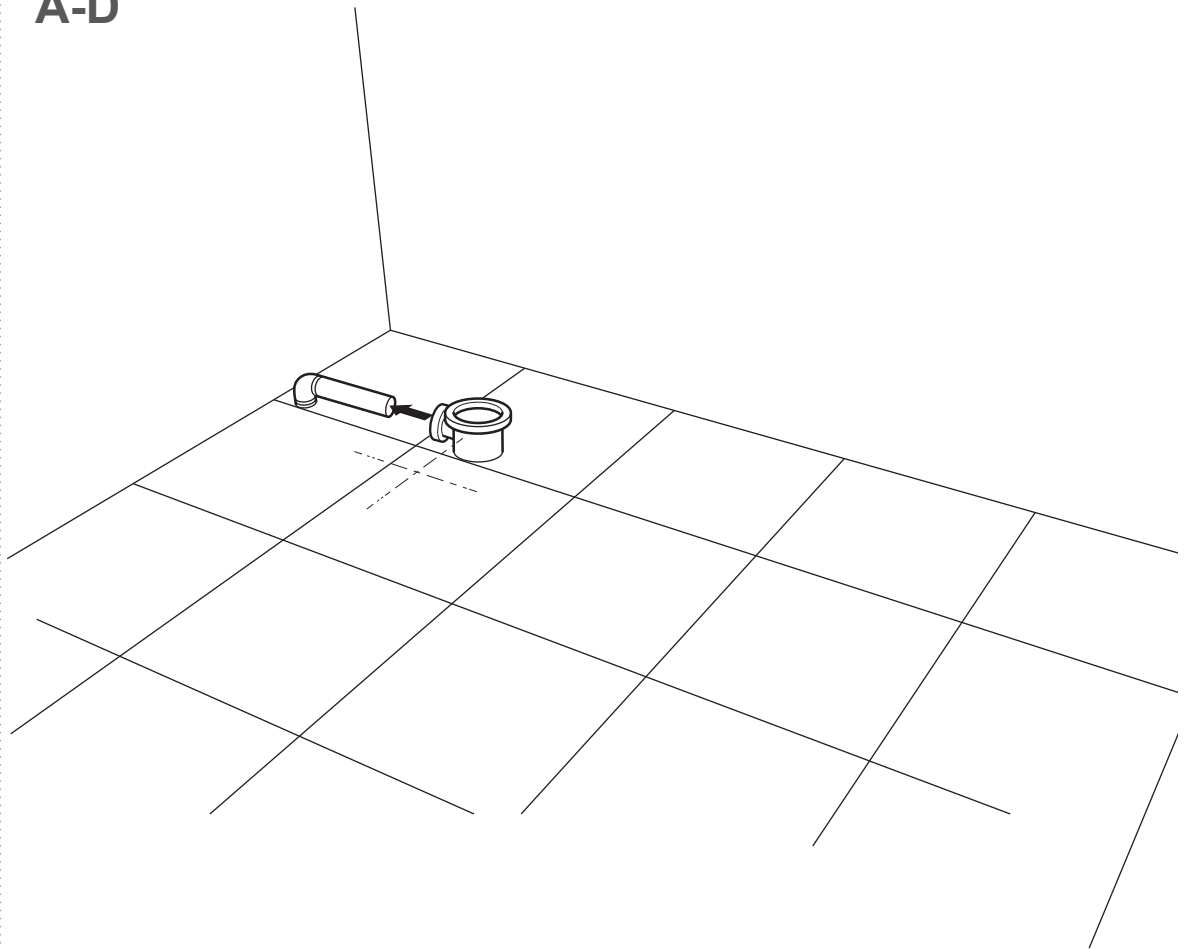
A-D

4



04

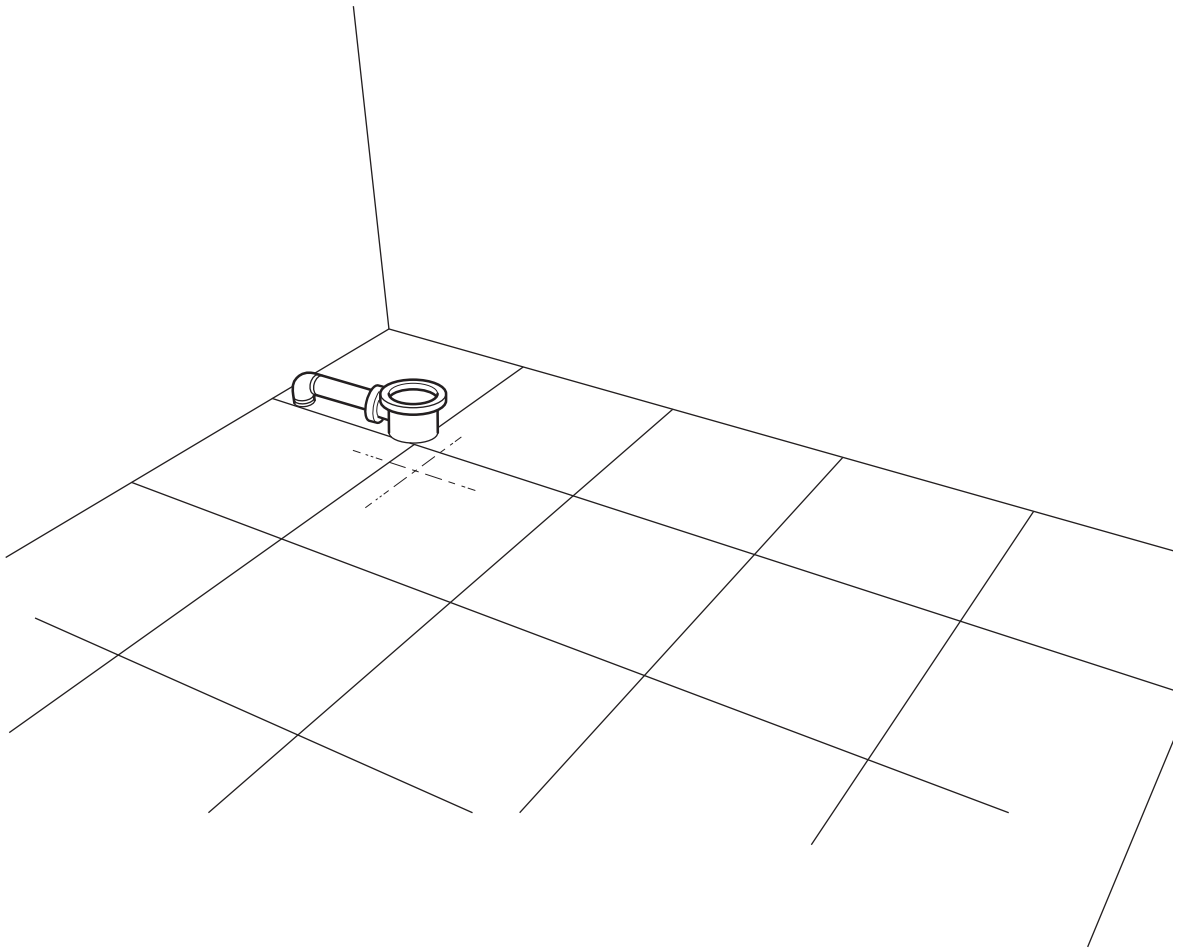
A-D



05

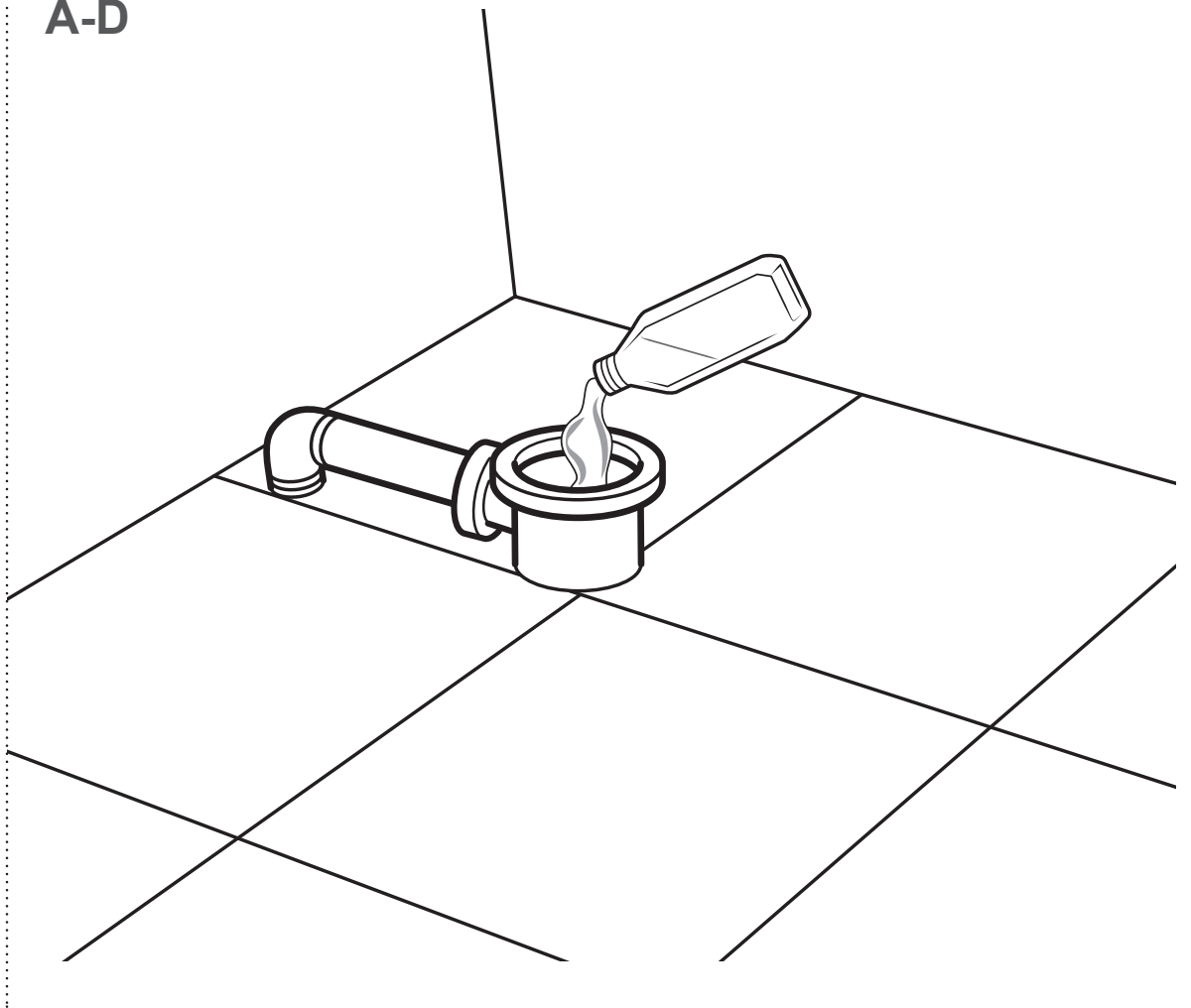
A-D

5



06

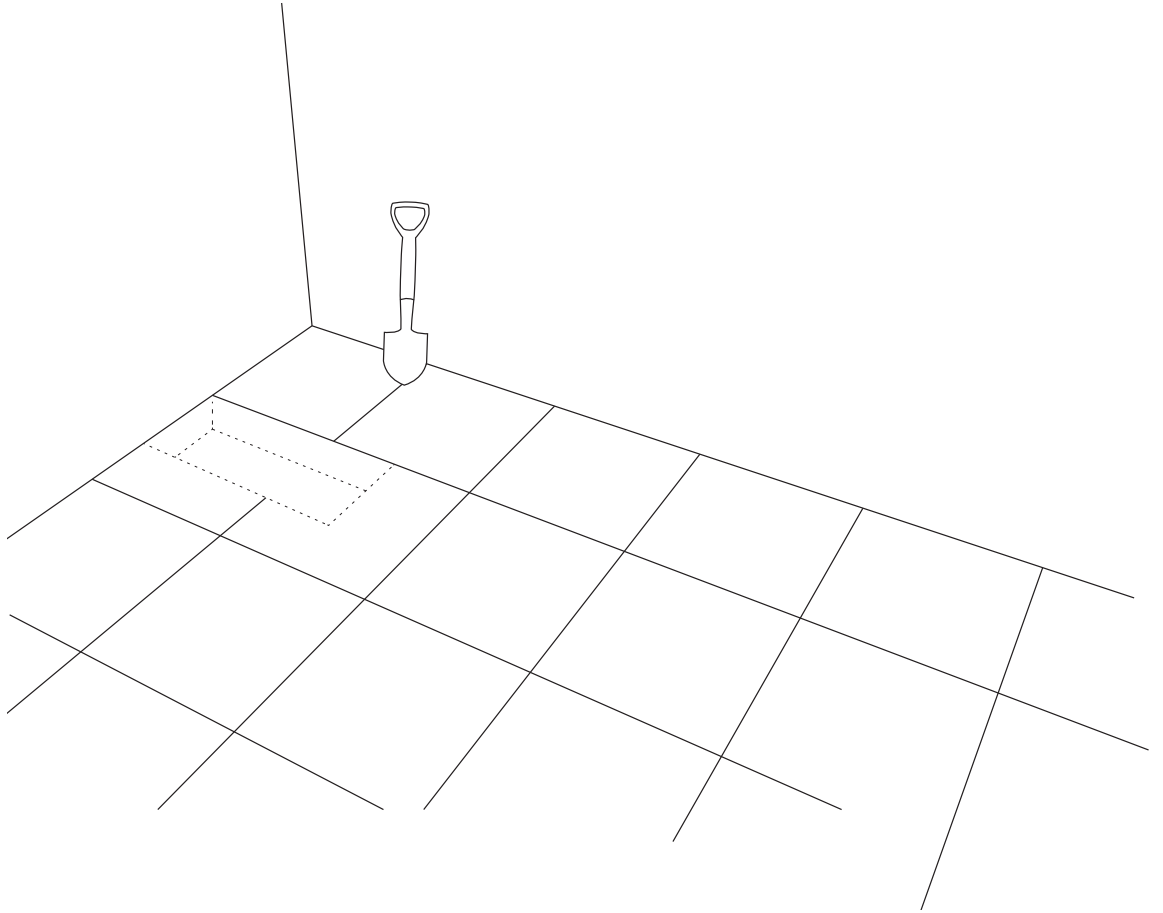
A-D



03

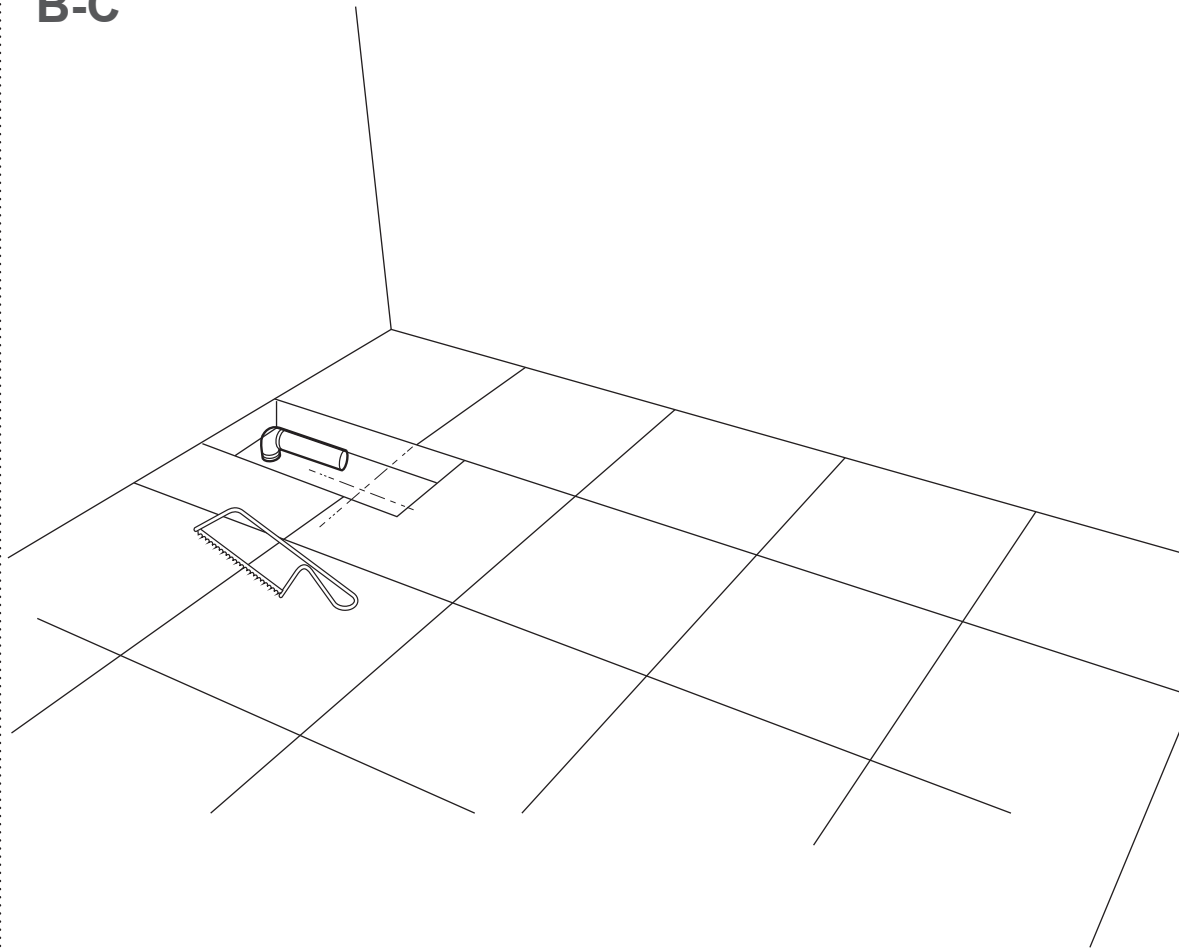
B-C

6



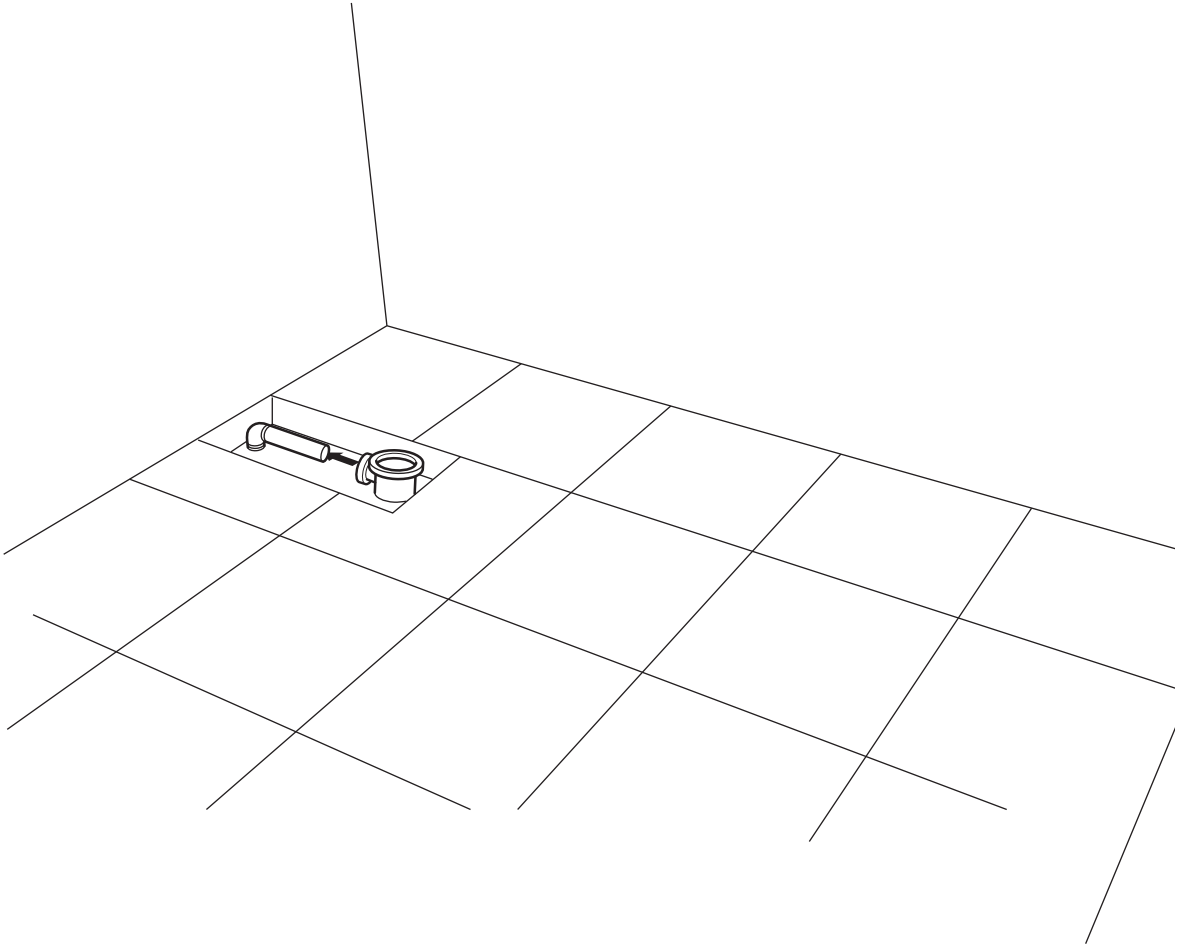
04

B-C



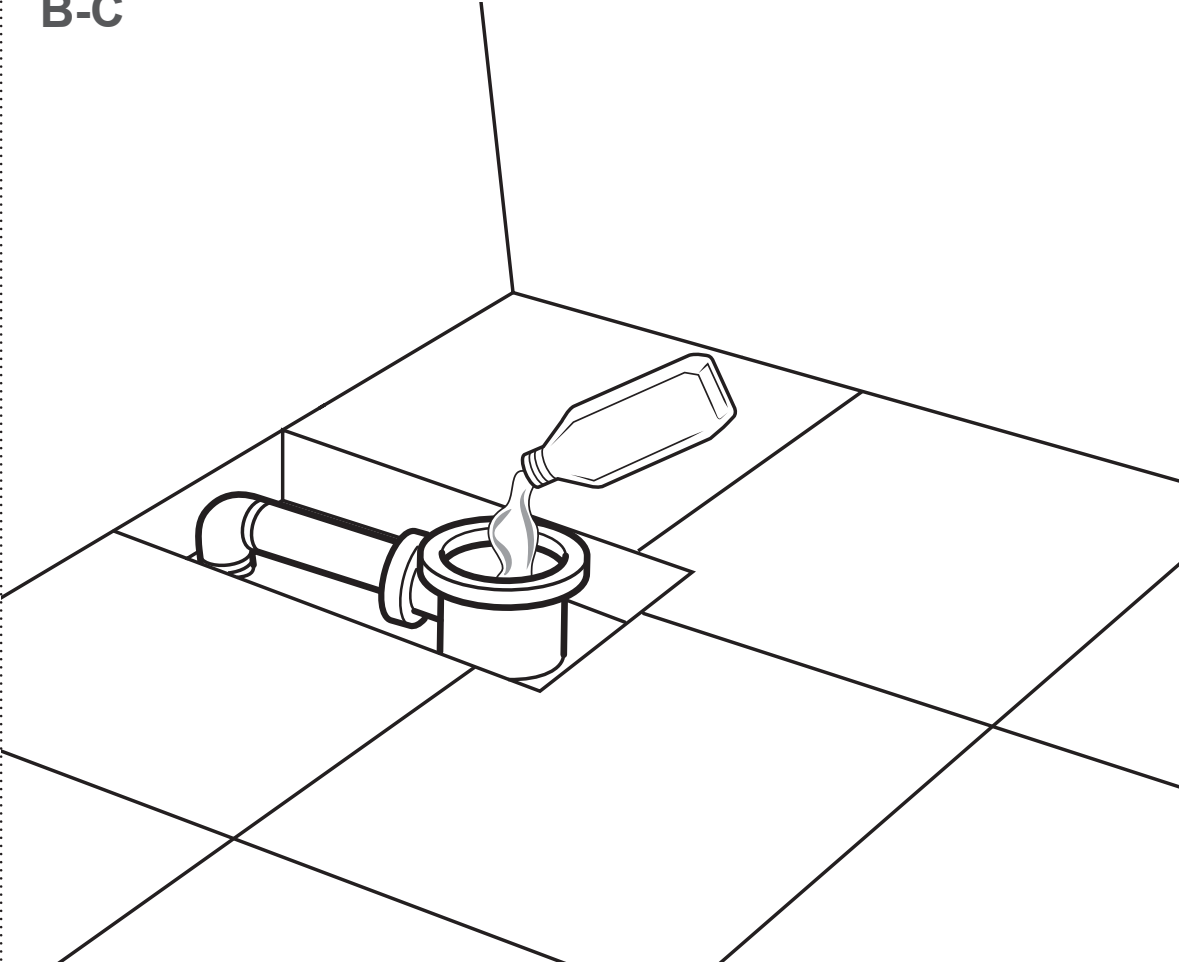
05

B-C



06

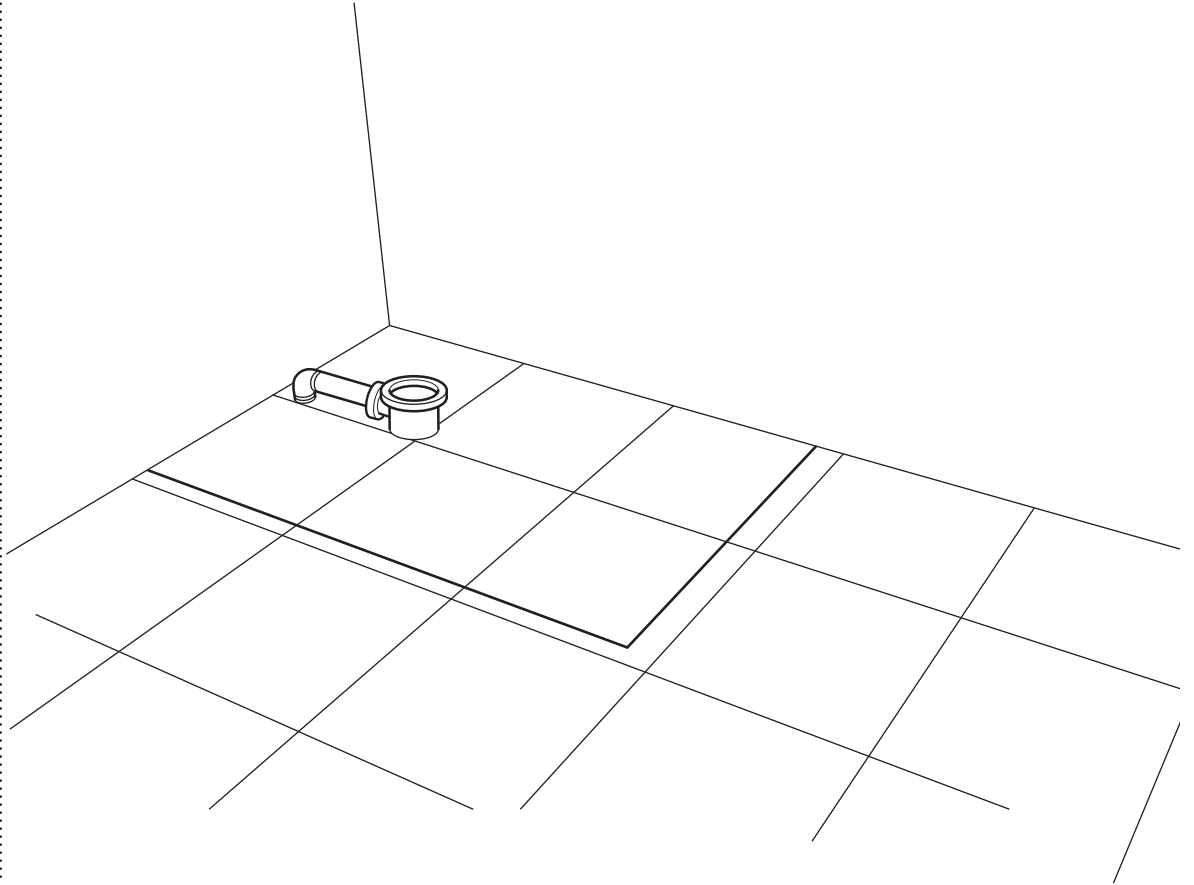
B-C



07

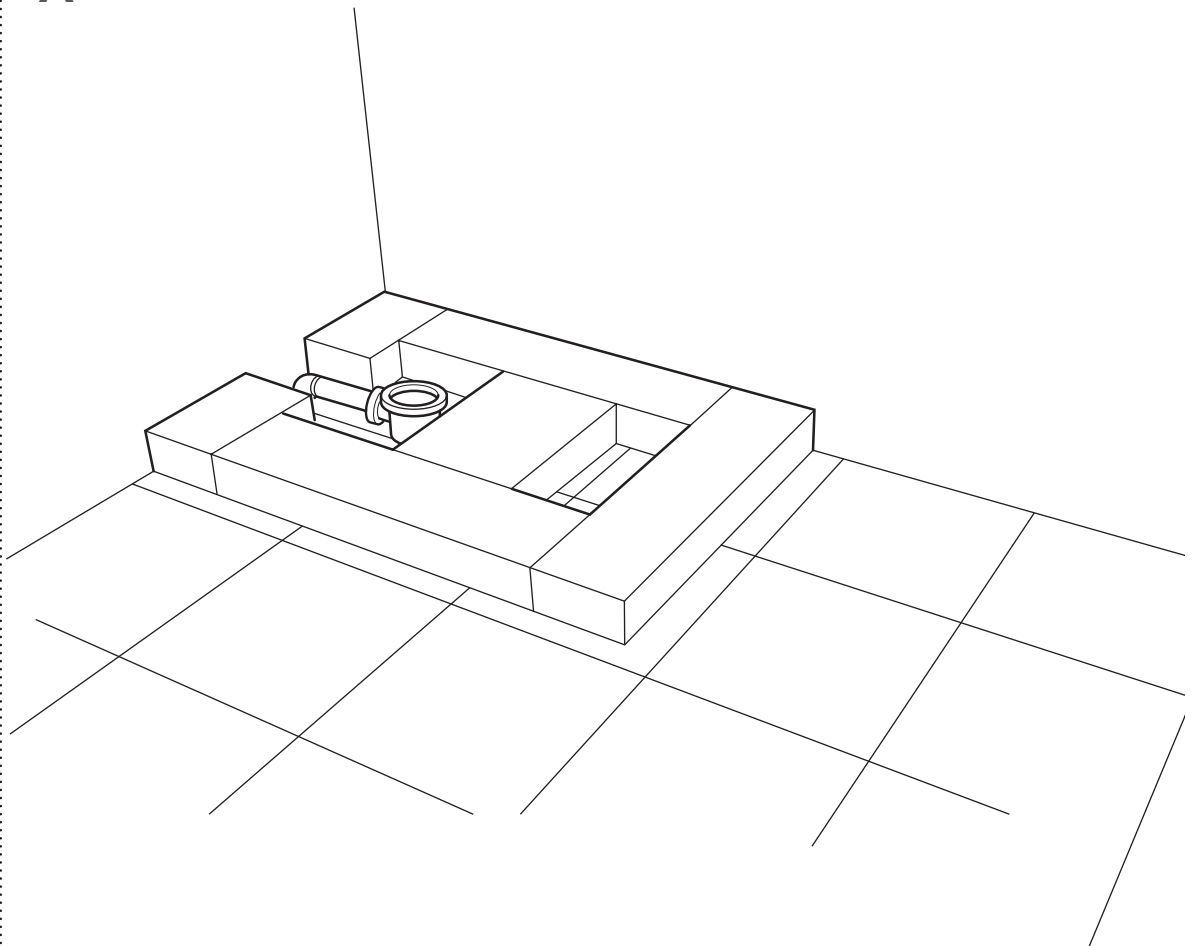
A

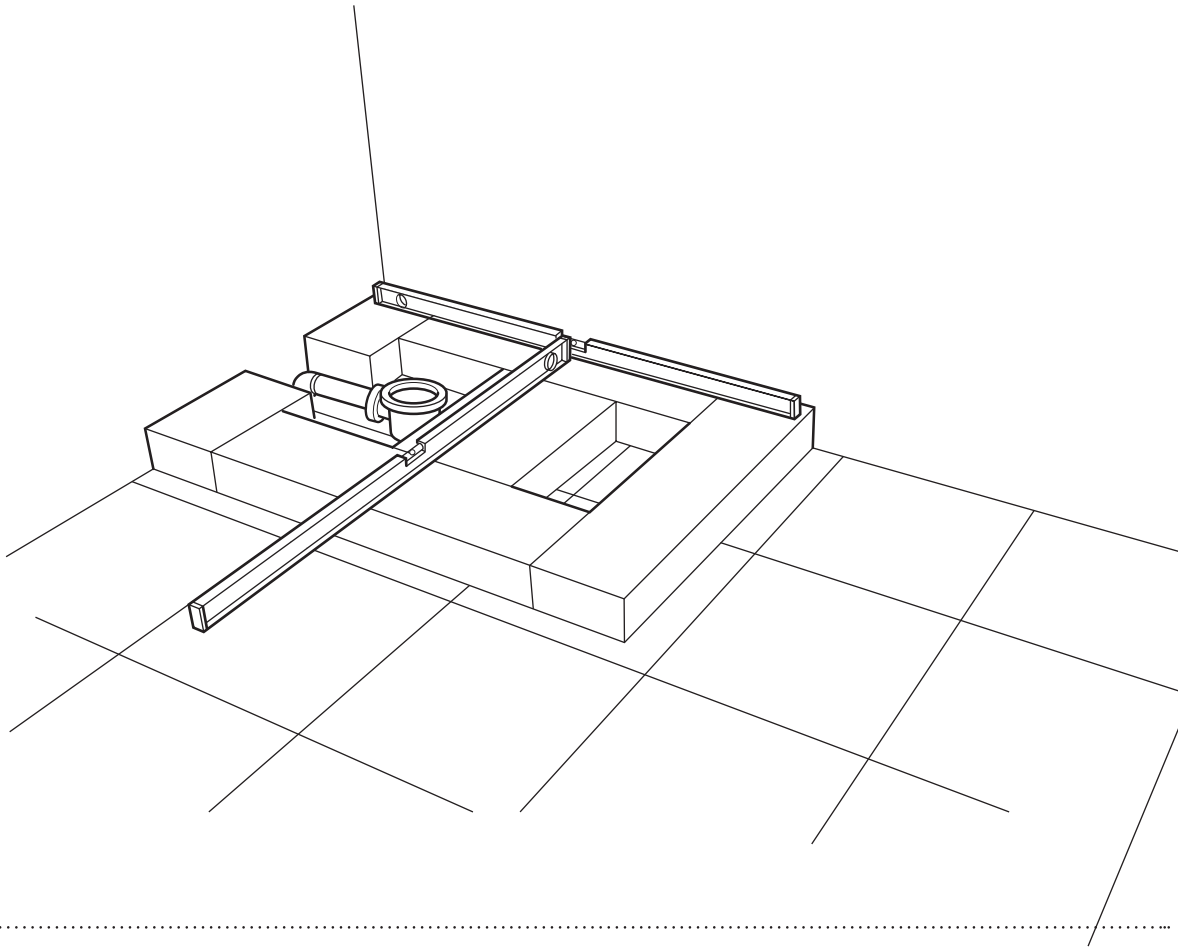
8



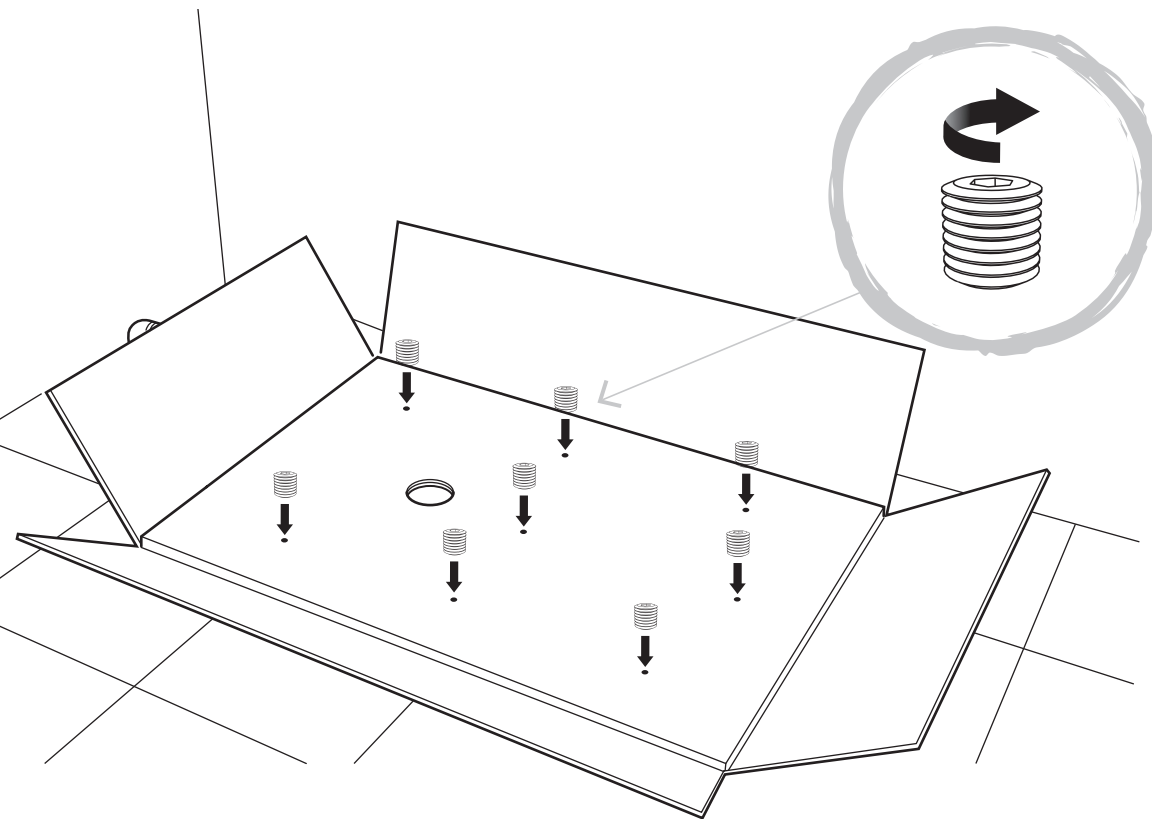
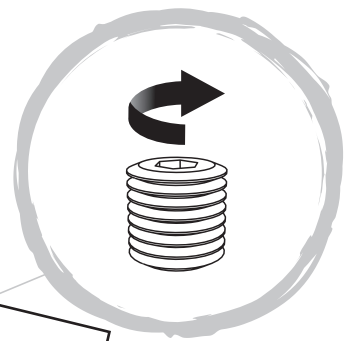
08

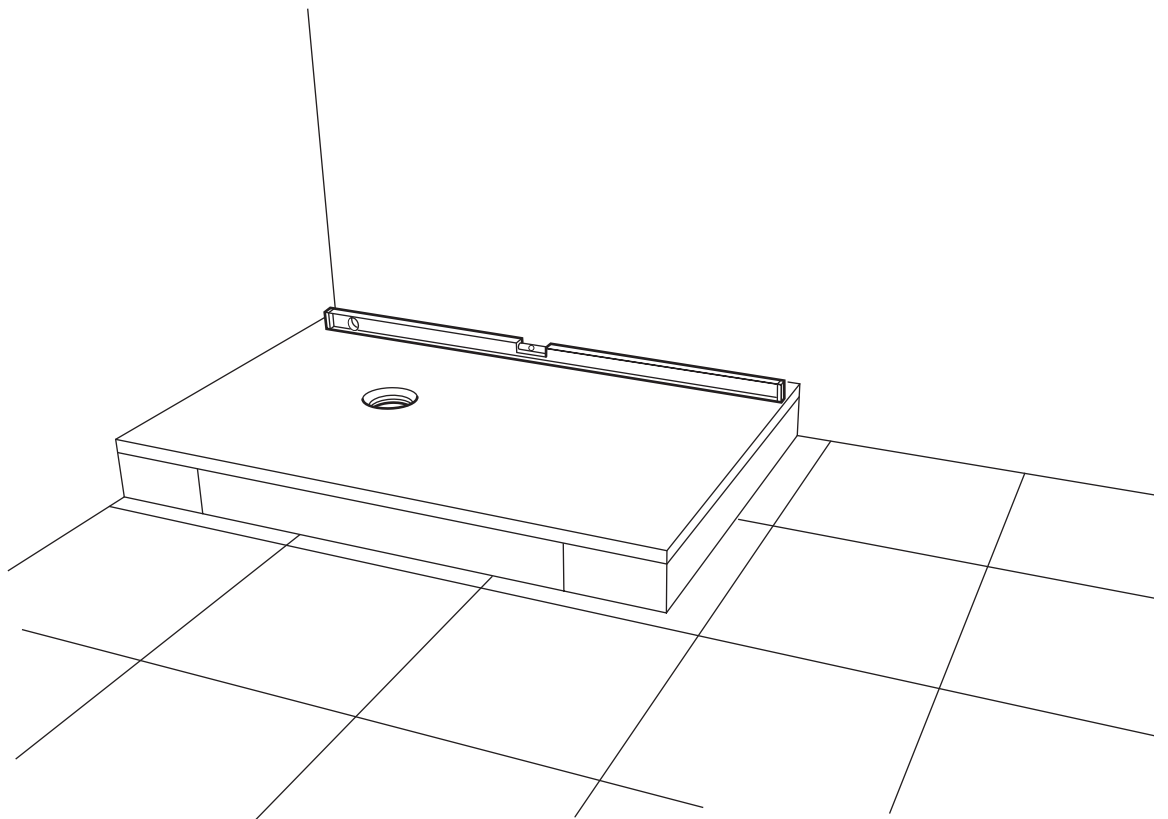
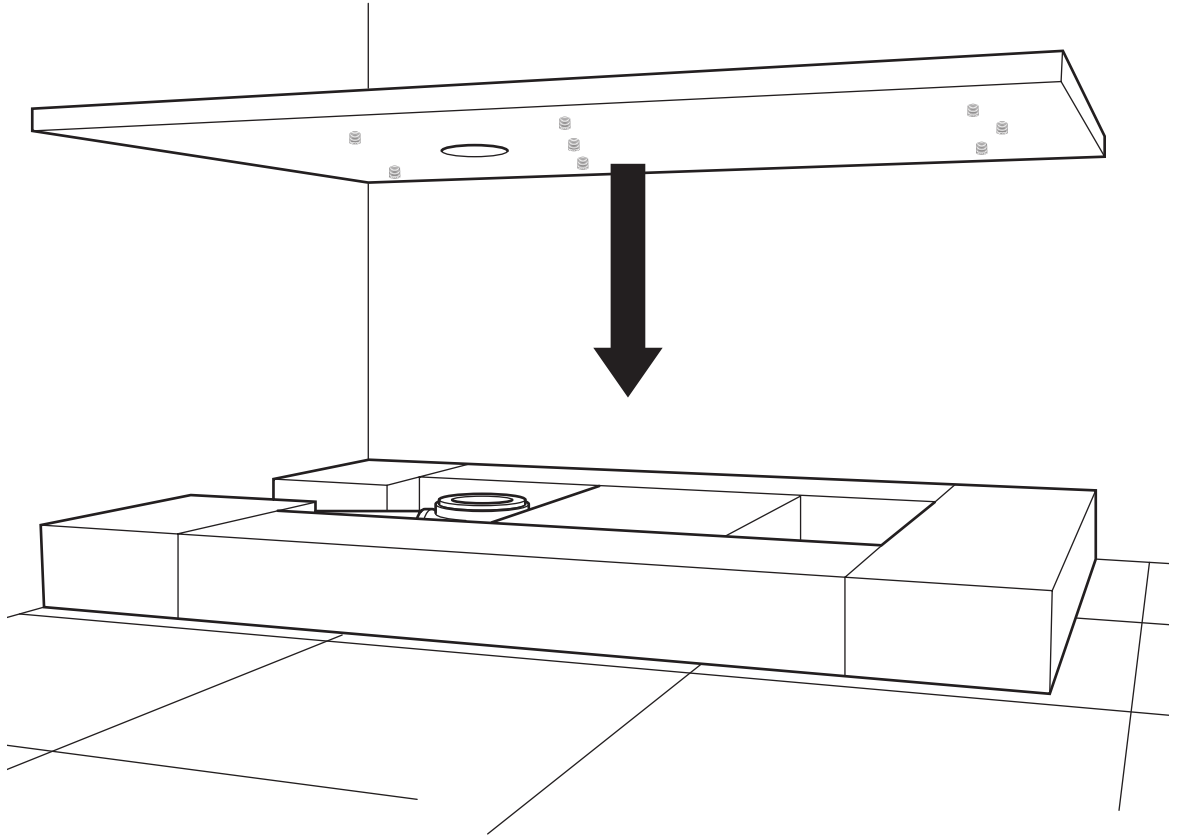
A



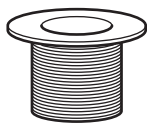


[03] x8



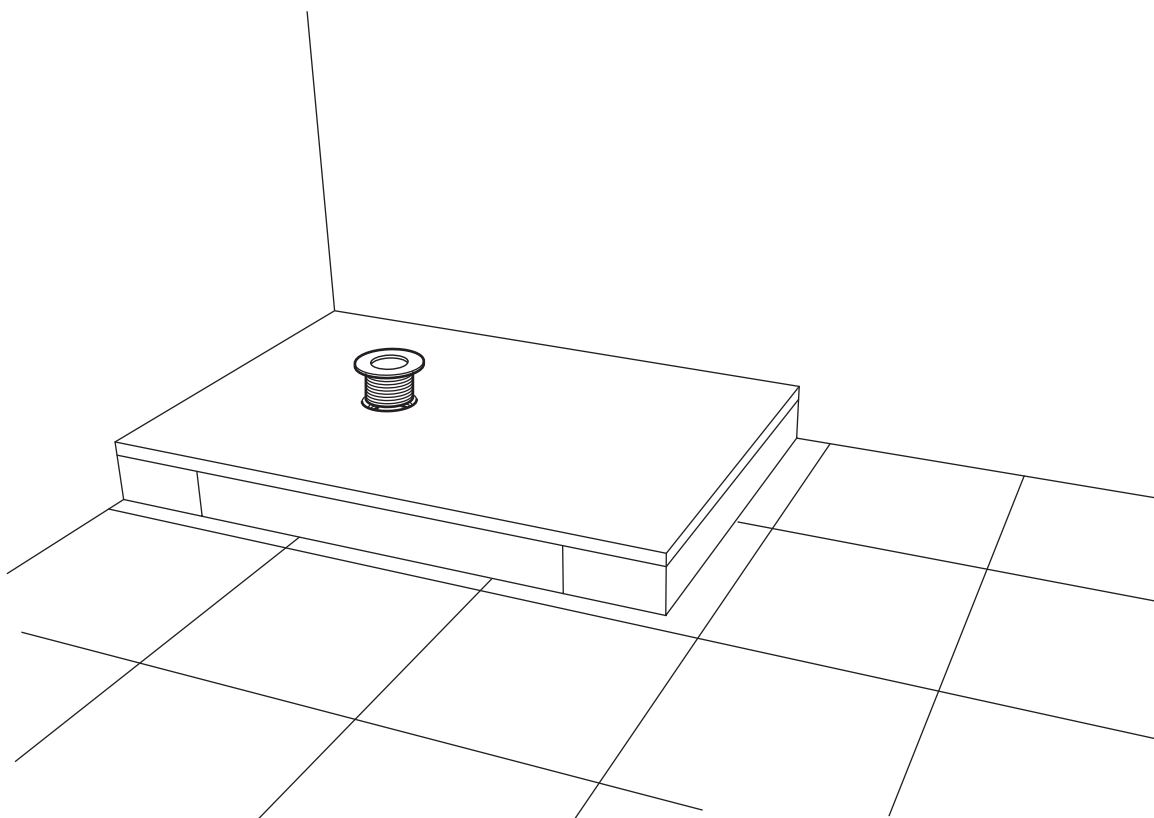


13



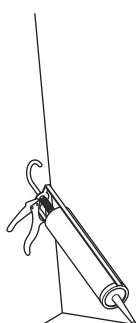
A

11



14

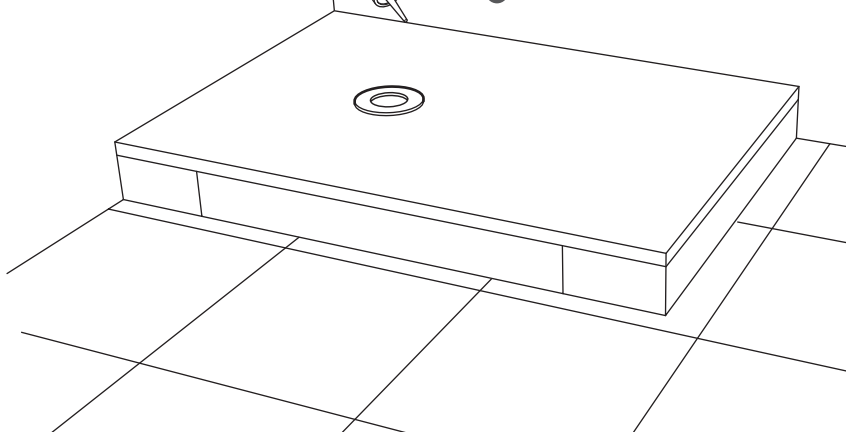
A



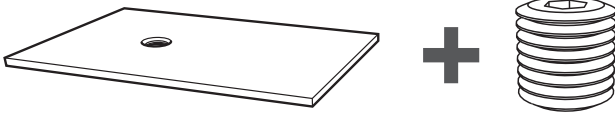
- EN Acid free silicone
- FR Silicone sans acide
- PL Silikon neutralny
- DE Säurefreies Silikon
- RUS нейтральный силикон
- RO Silicon fără acid
- ES Silicona neutra
- PT Silicone neutro
- TR Asitsiz silikon



- EN Drying time
- FR Temps de séchage
- PL Czas schnięcia
- DE Trocknungszeit
- RUS Время высыхания
- RO Timp de uscare
- ES Tiempo de secado
- PT Tempo de secagem
- TR Kuruma süresi



B

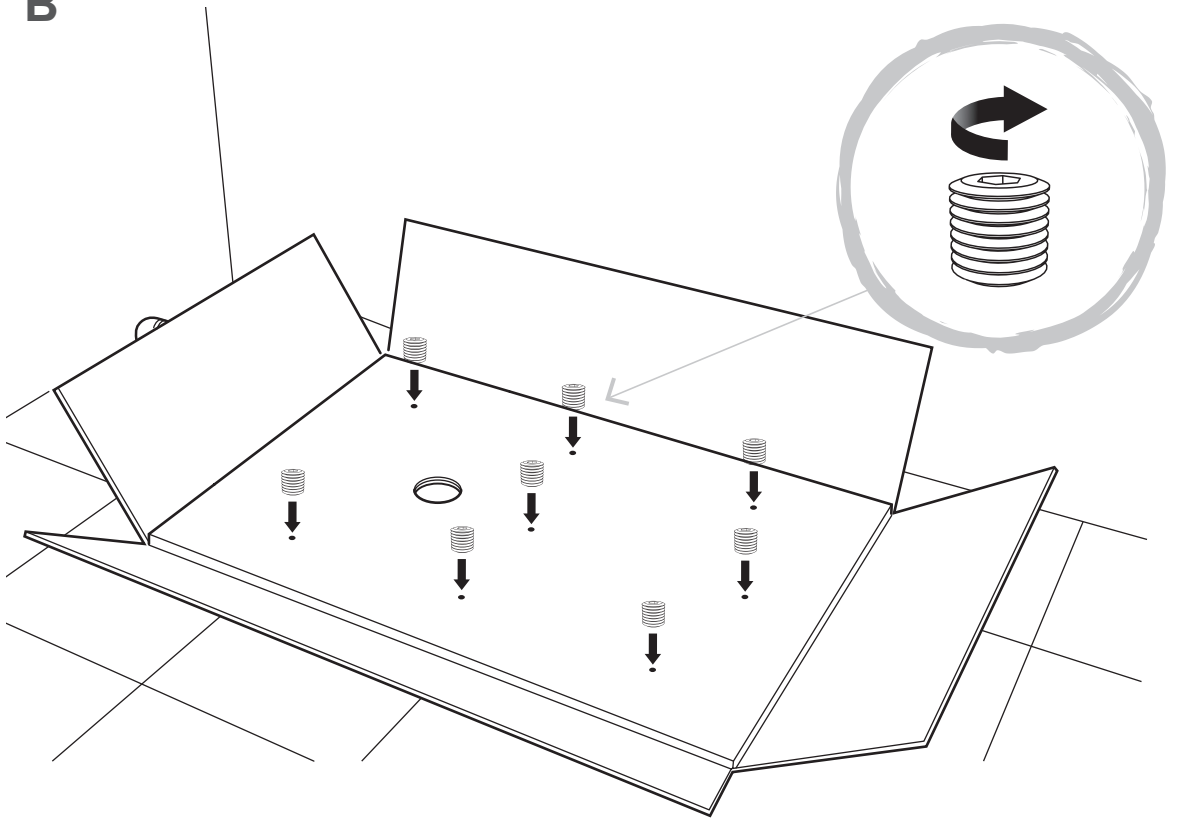


07



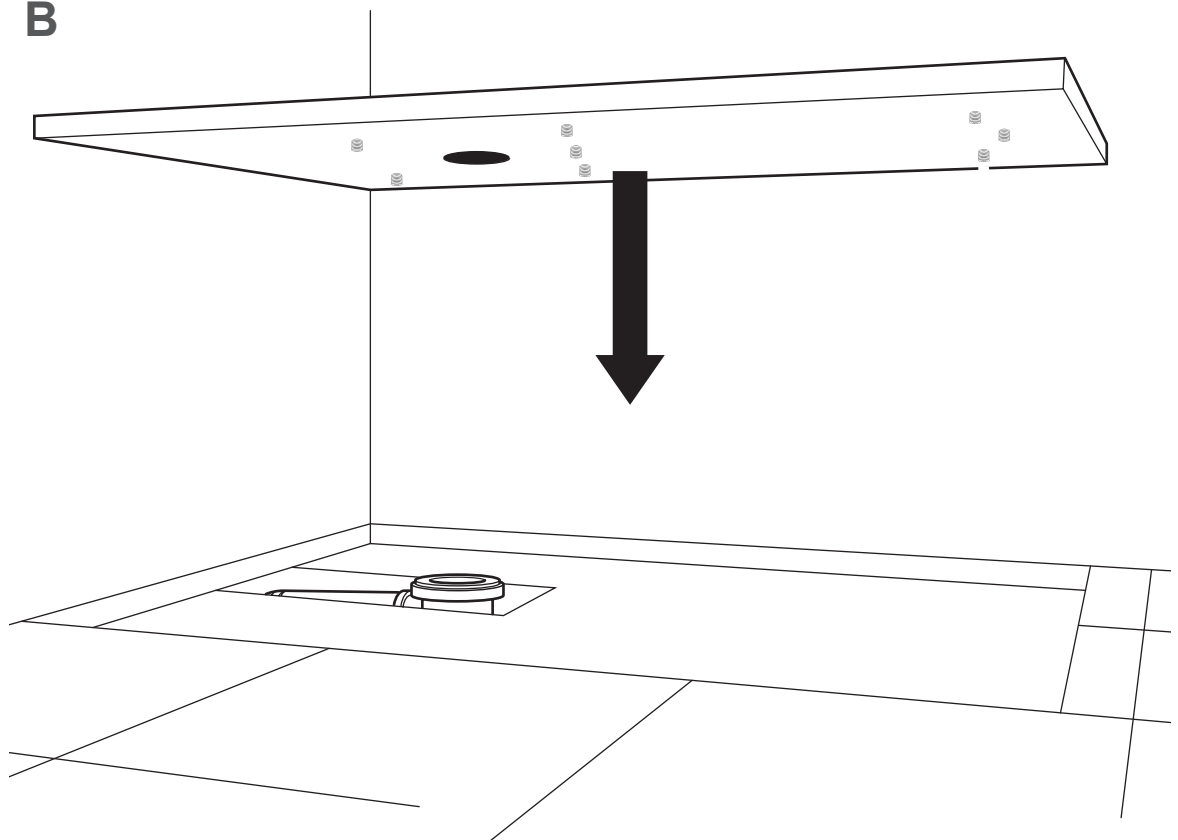
[03] x 8

B



08

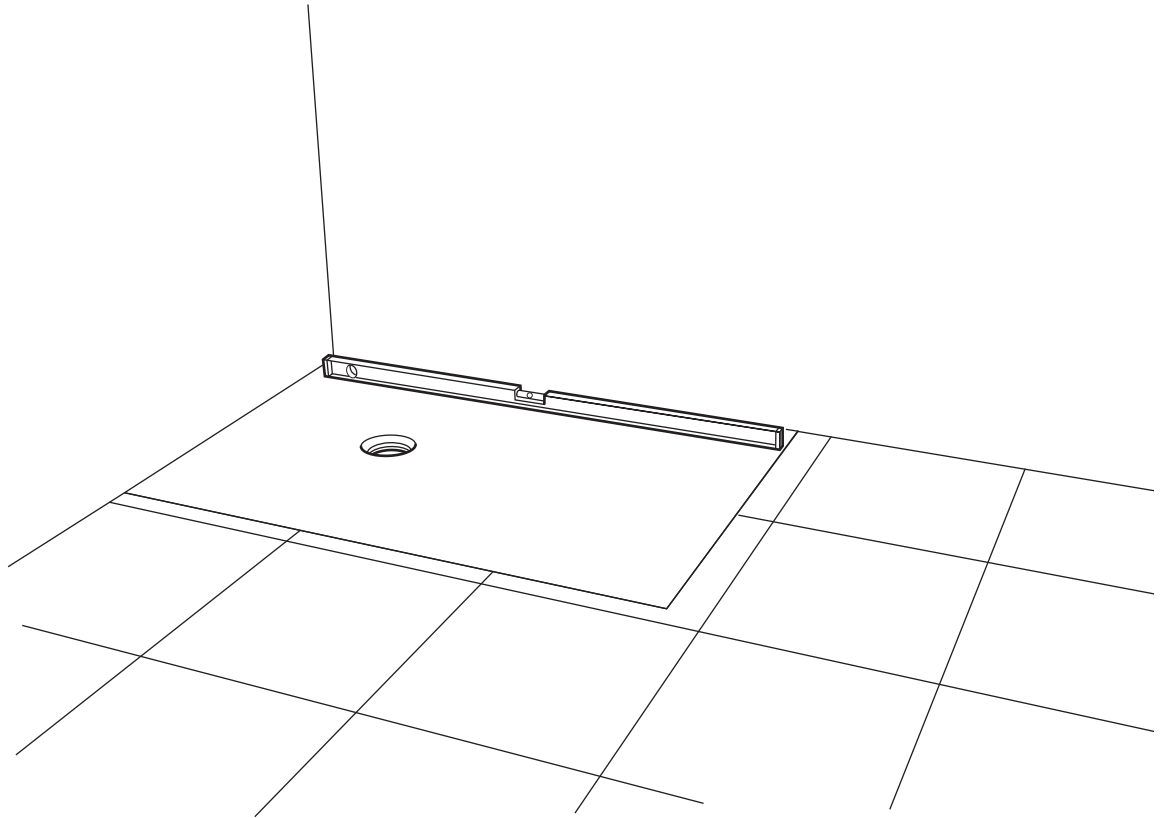
B



9

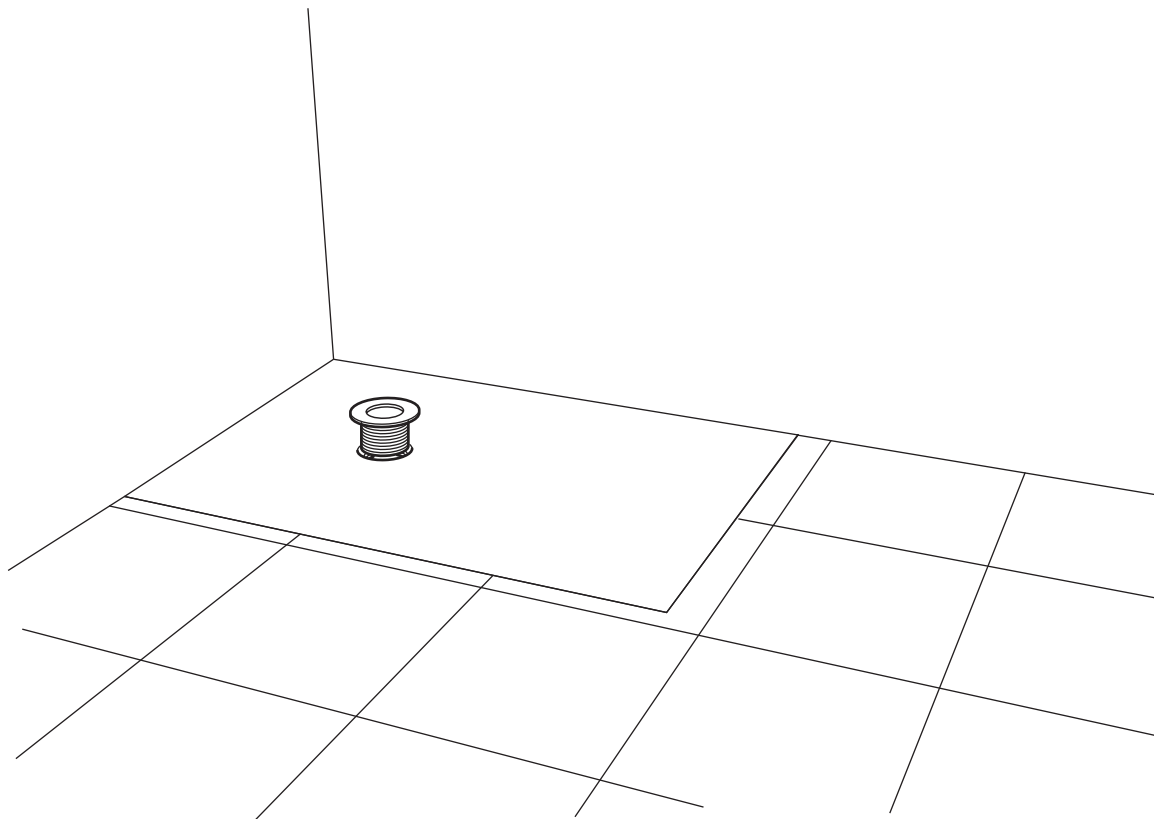
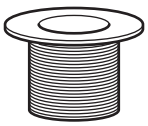
B

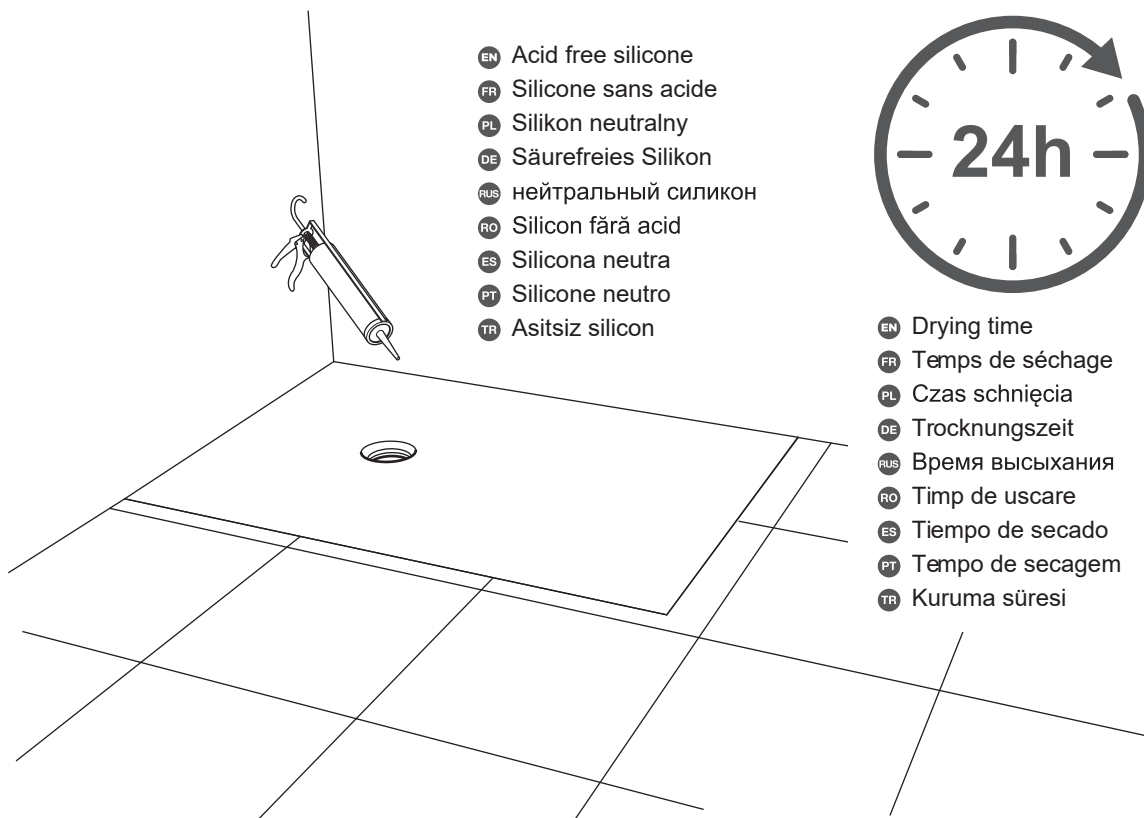
13



10

B



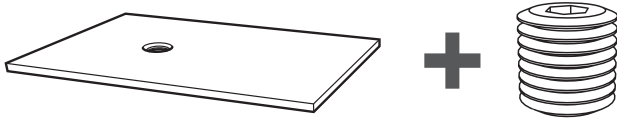


- EN Acid free silicone
- FR Silicone sans acide
- PL Silikon neutralny
- DE Säurefreies Silikon
- RUS нейтральный силикон
- RO Silicon fără acid
- ES Silicona neutra
- PT Silicone neutro
- TR Asitsiz silikon



- EN Drying time
- FR Temps de séchage
- PL Czas schnięcia
- DE Trocknungszeit
- RUS Время высыхания
- RO Timp de uscare
- ES Tiempo de secado
- PT Tempo de secagem
- TR Kuruma süresi

C

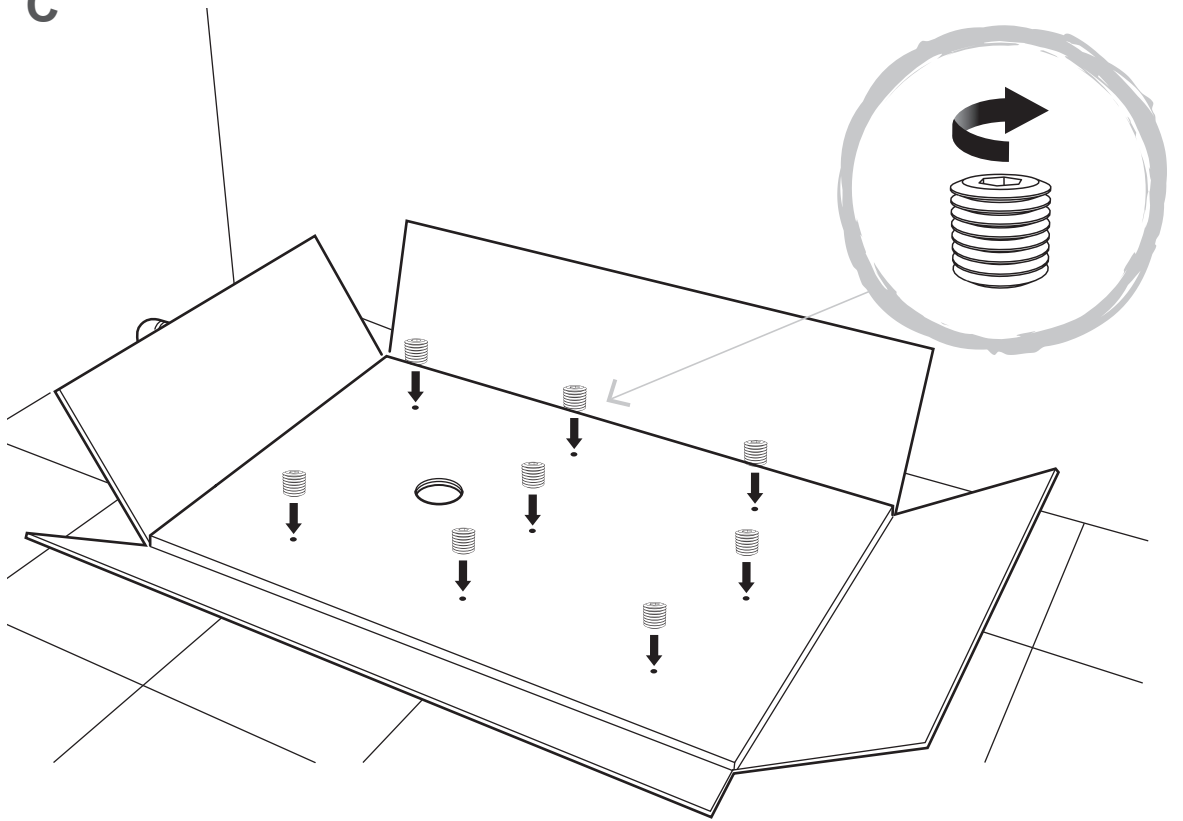


07



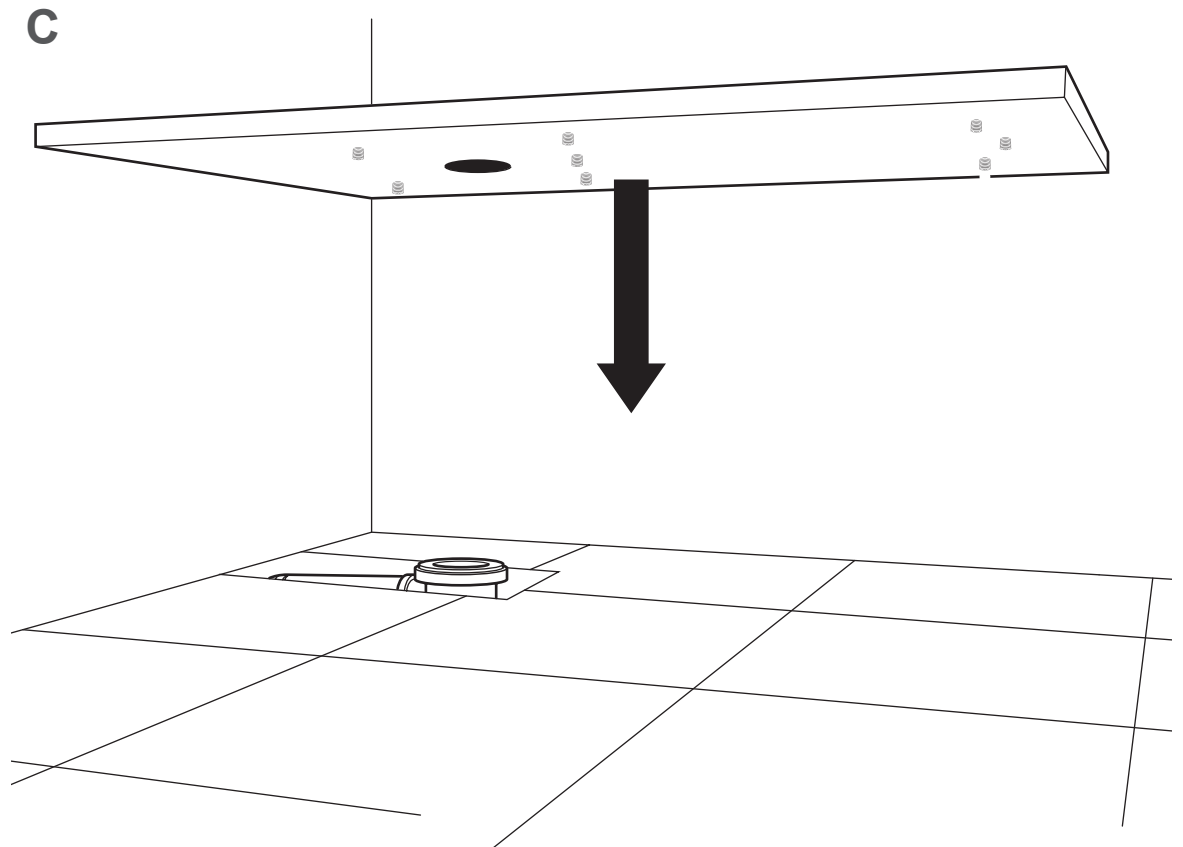
[03] x 8

C



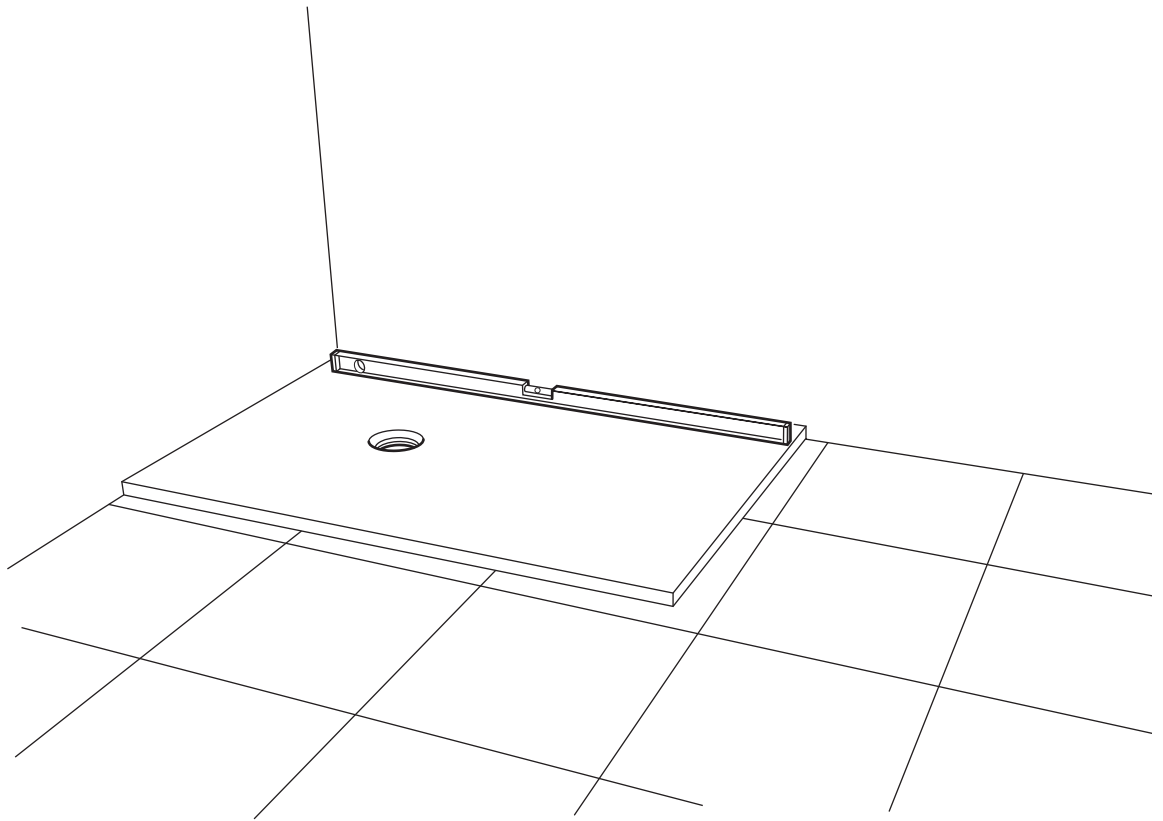
08

C



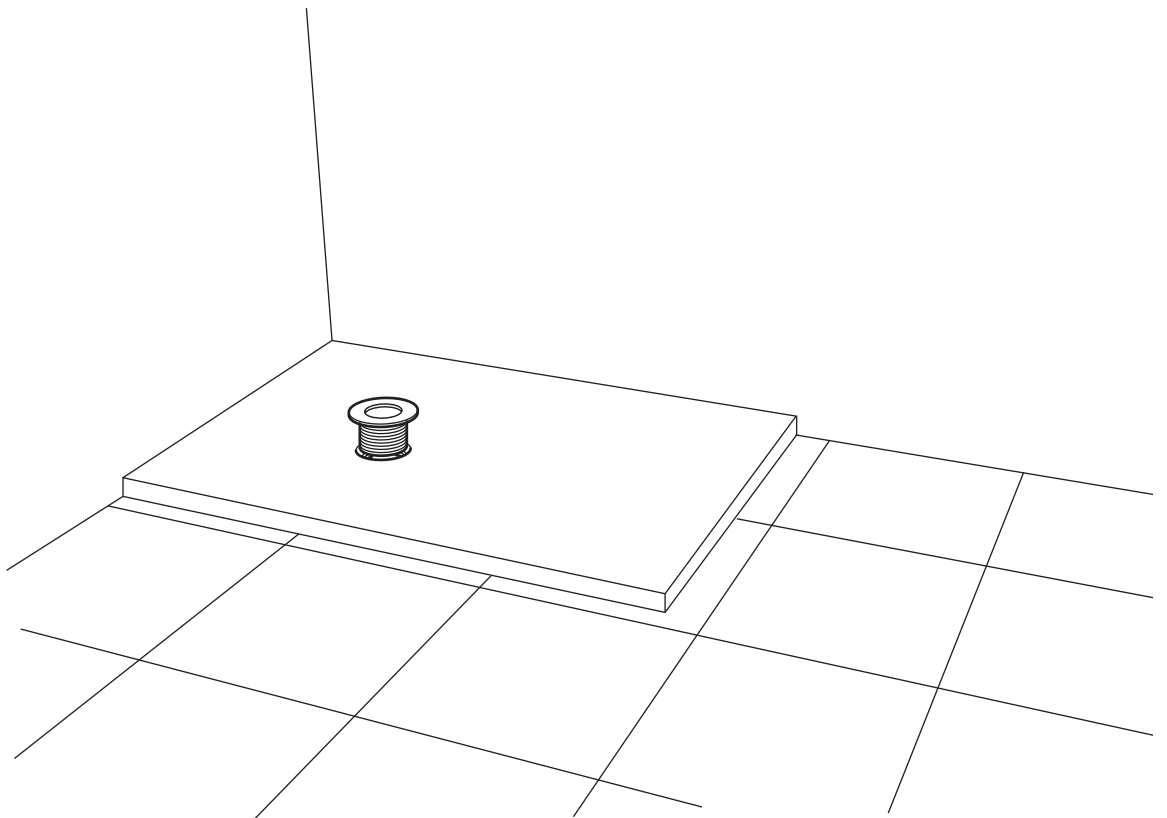
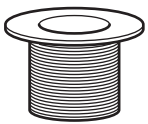
9

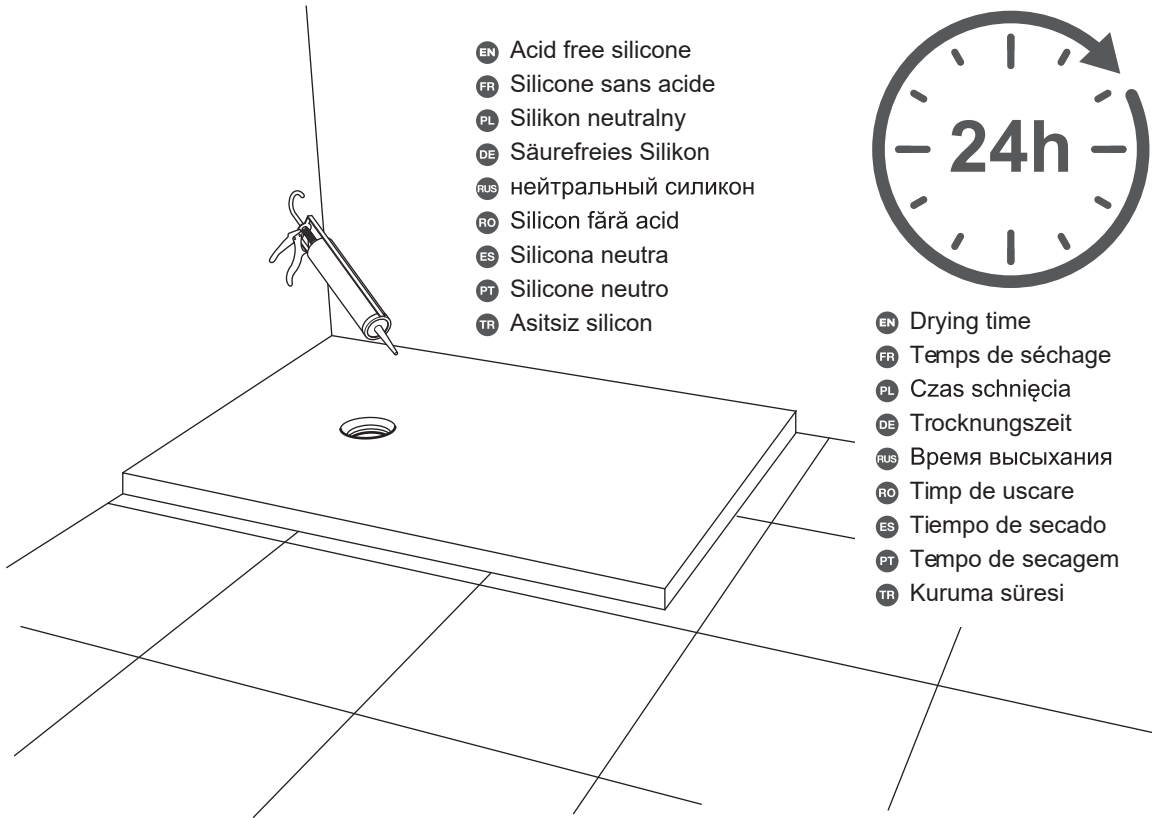
C



10

C



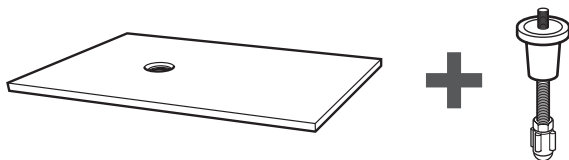


- EN Acid free silicone
- FR Silicone sans acide
- PL Silikon neutralny
- DE Säurefreies Silikon
- RUS нейтральный силикон
- RO Silicon fără acid
- ES Silicona neutra
- PT Silicone neutro
- TR Asitsiz silikon

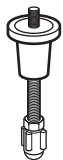


- EN Drying time
- FR Temps de séchage
- PL Czas schnięcia
- DE Trocknungszeit
- RUS Время высыхания
- RO Timp de uscare
- ES Tiempo de secado
- PT Tempo de secagem
- TR Kuruma süresi

D

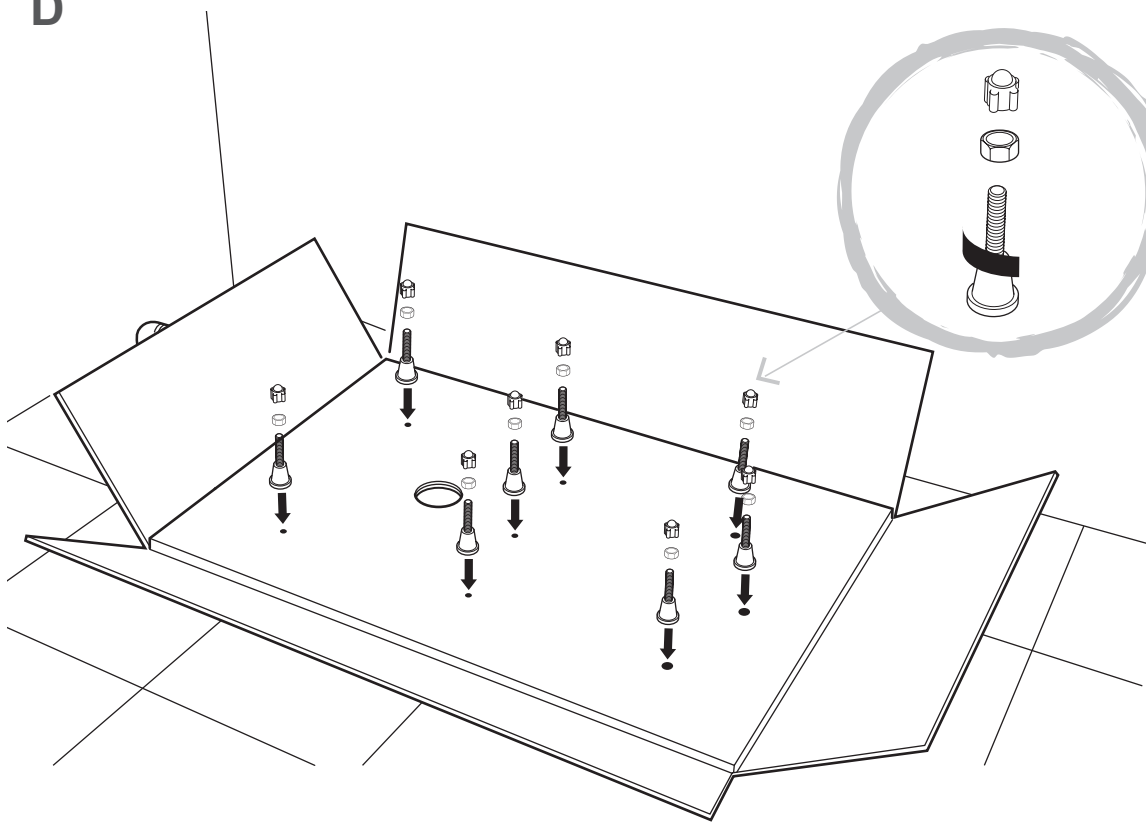


07



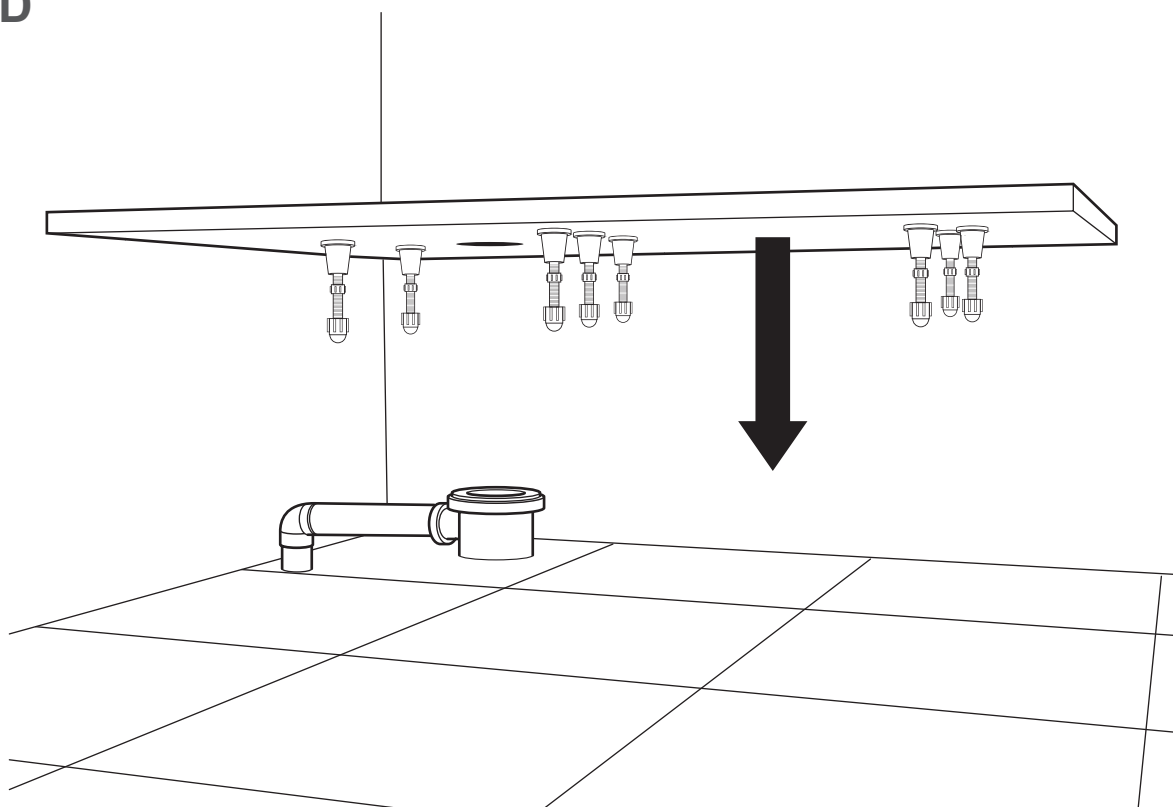
[01] x 8

D



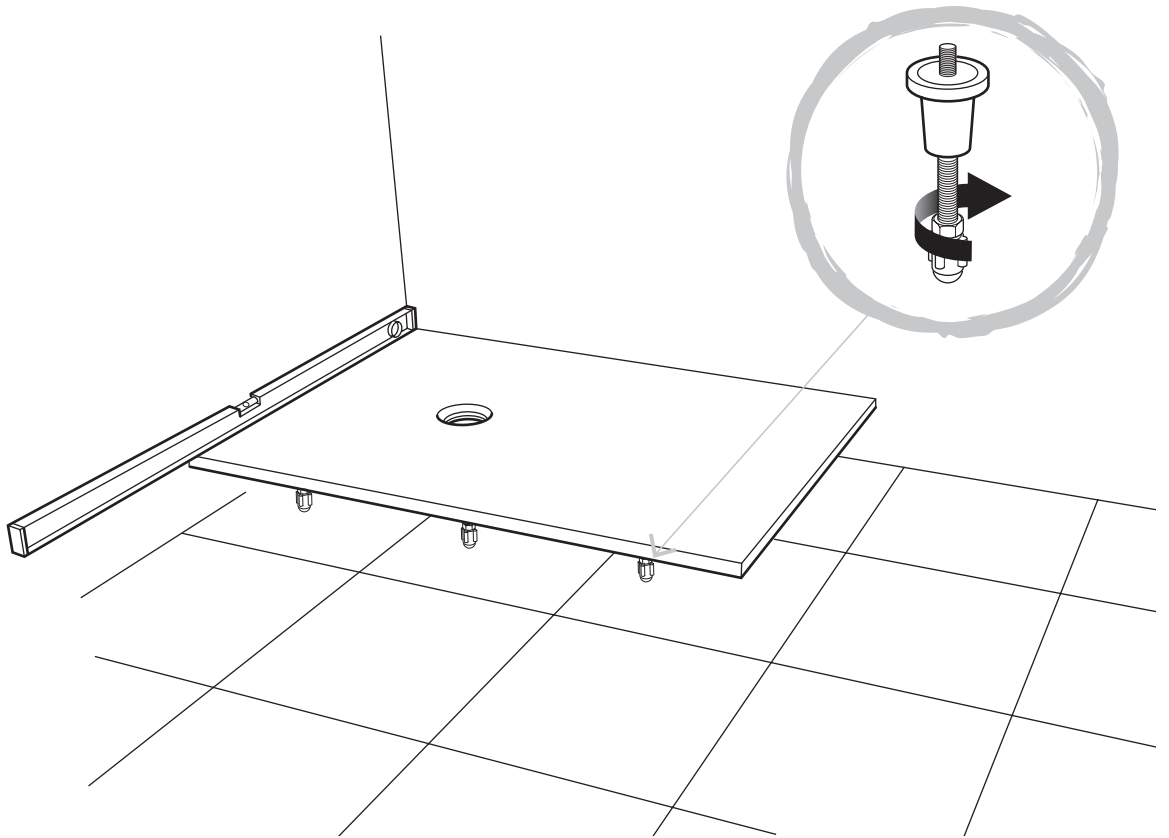
08

D



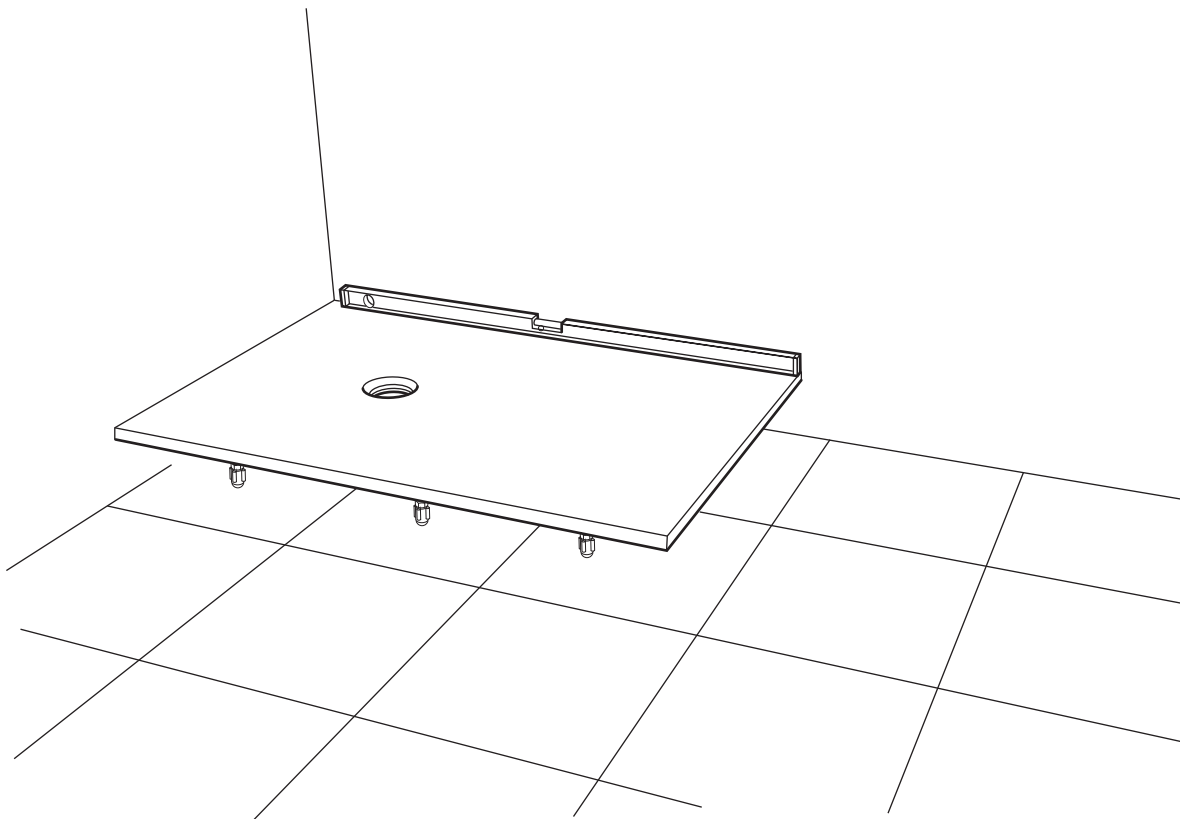
09

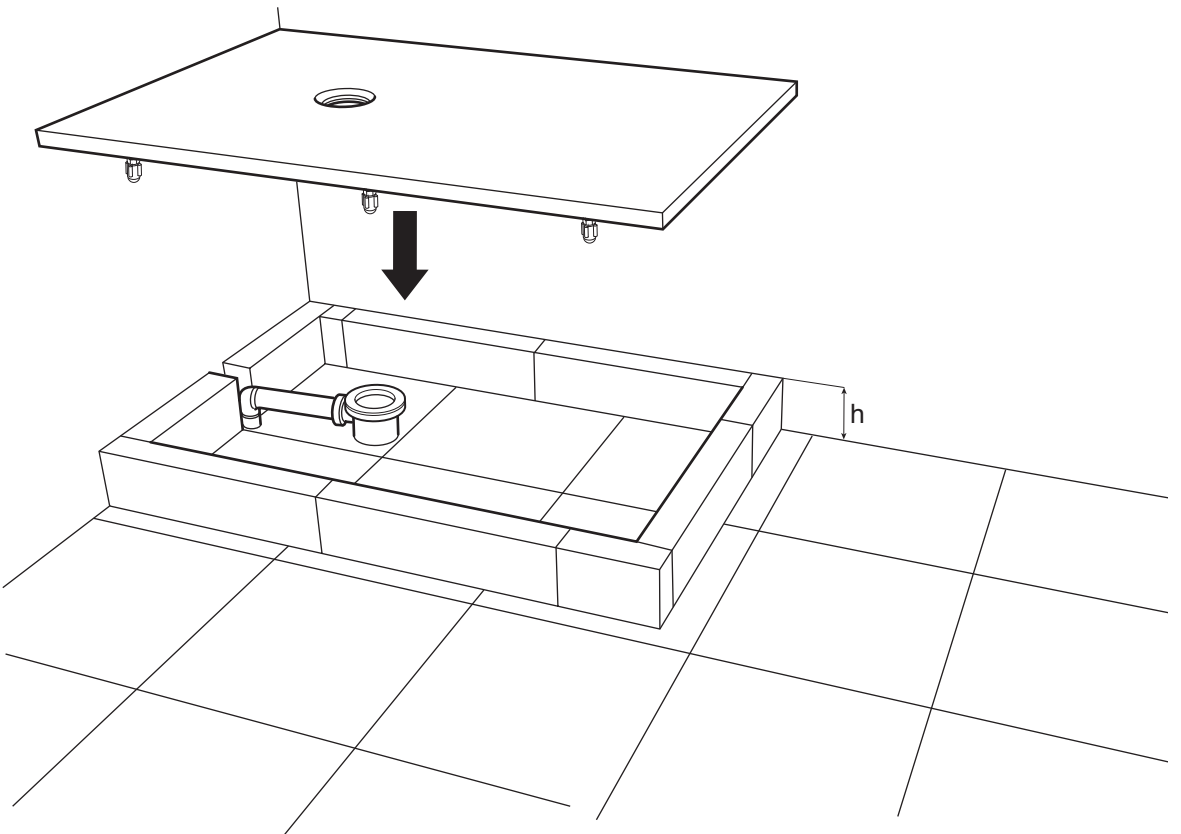
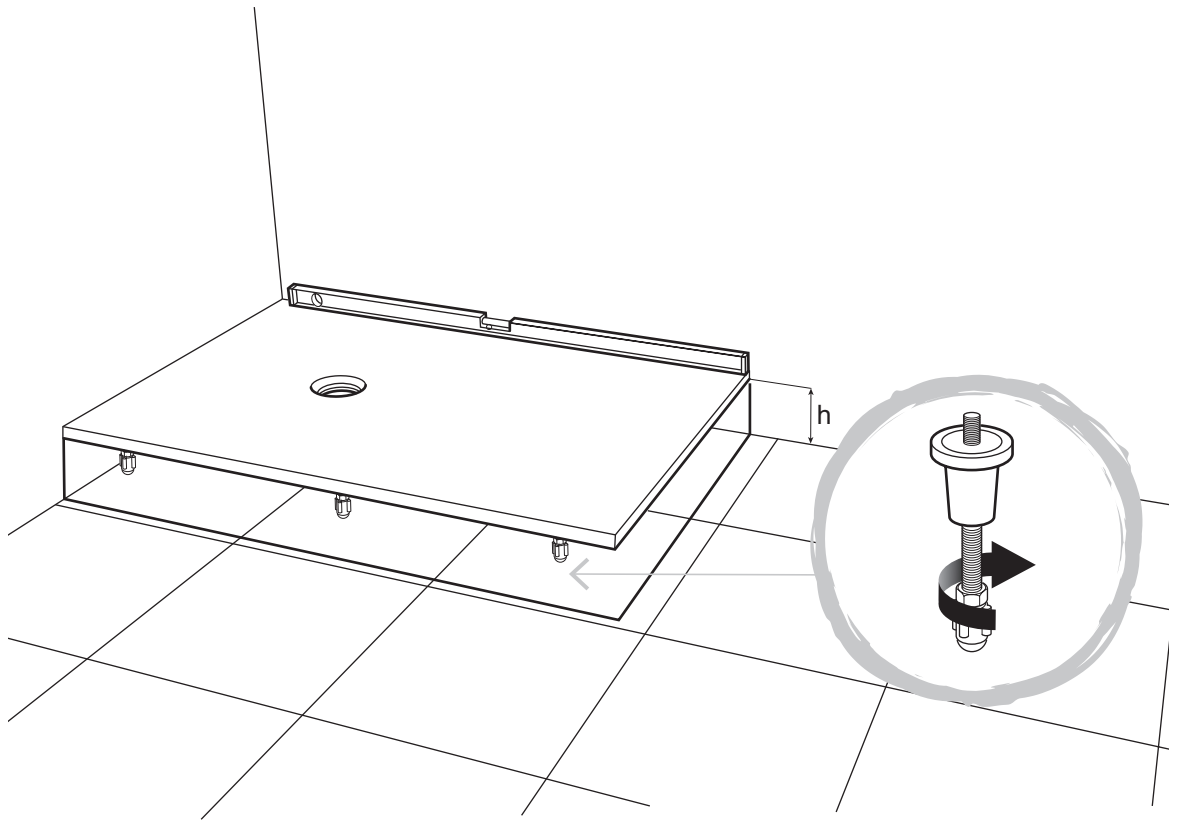
D



10

D

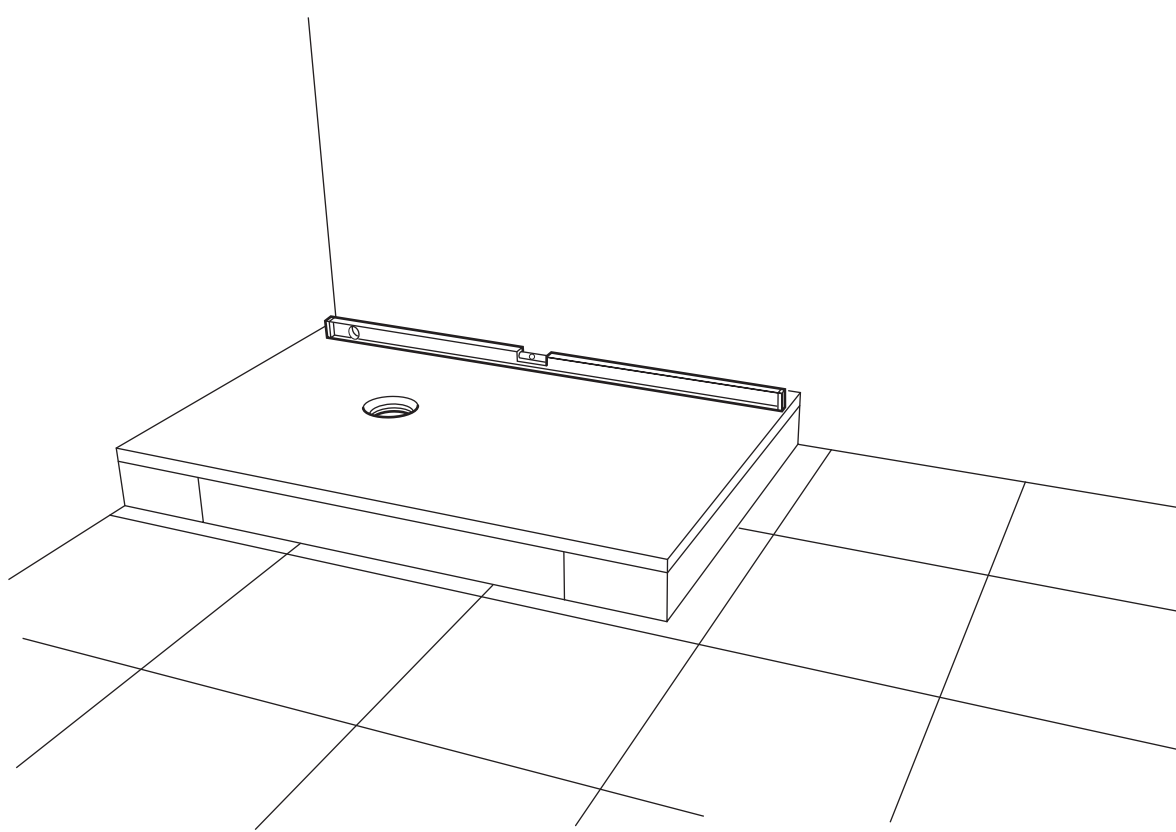




13

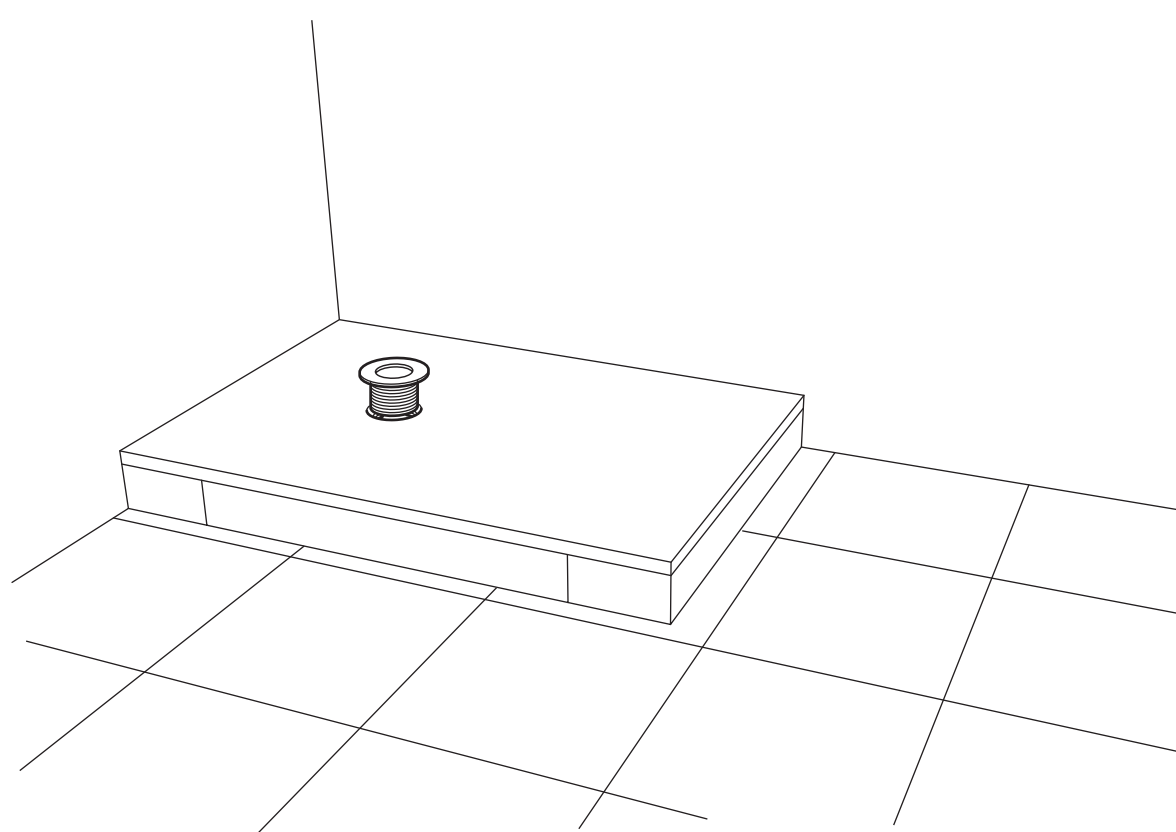
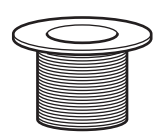
D

21



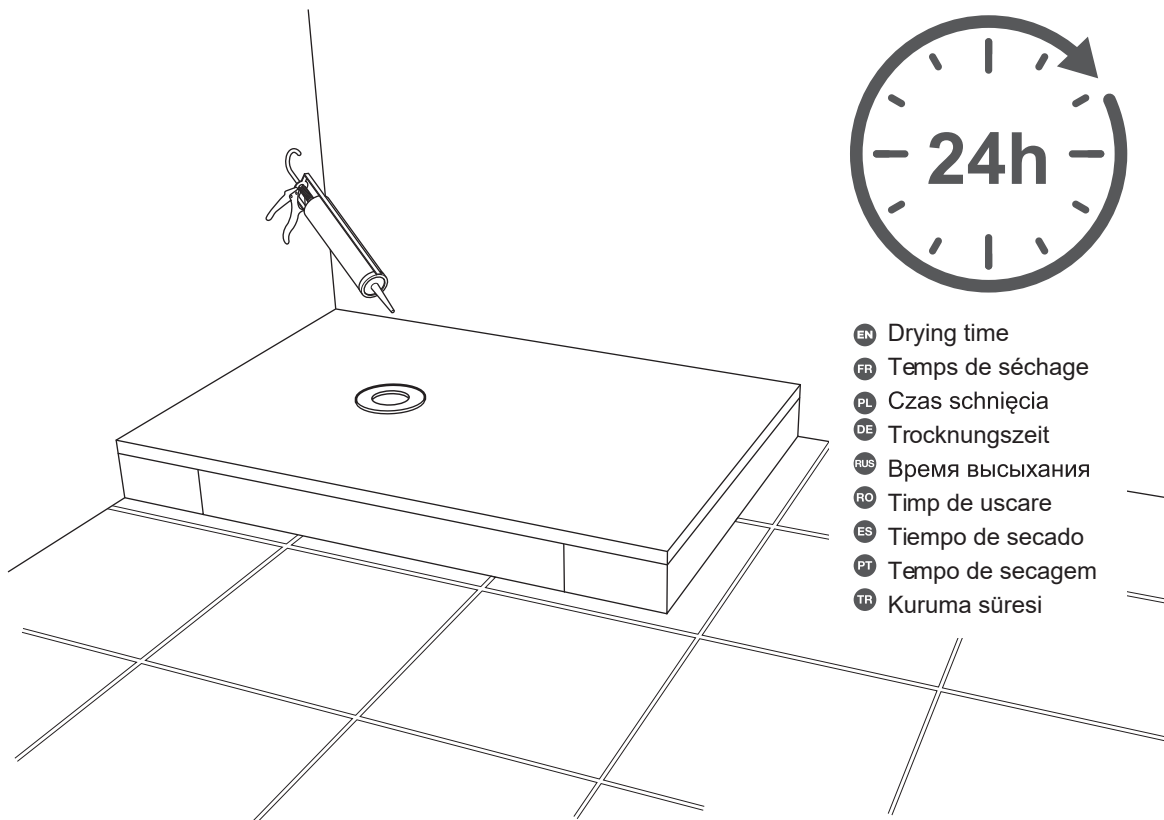
14

D



15

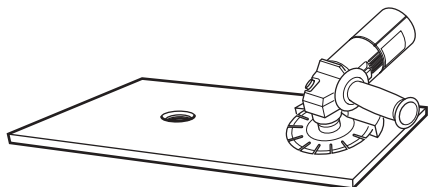
D



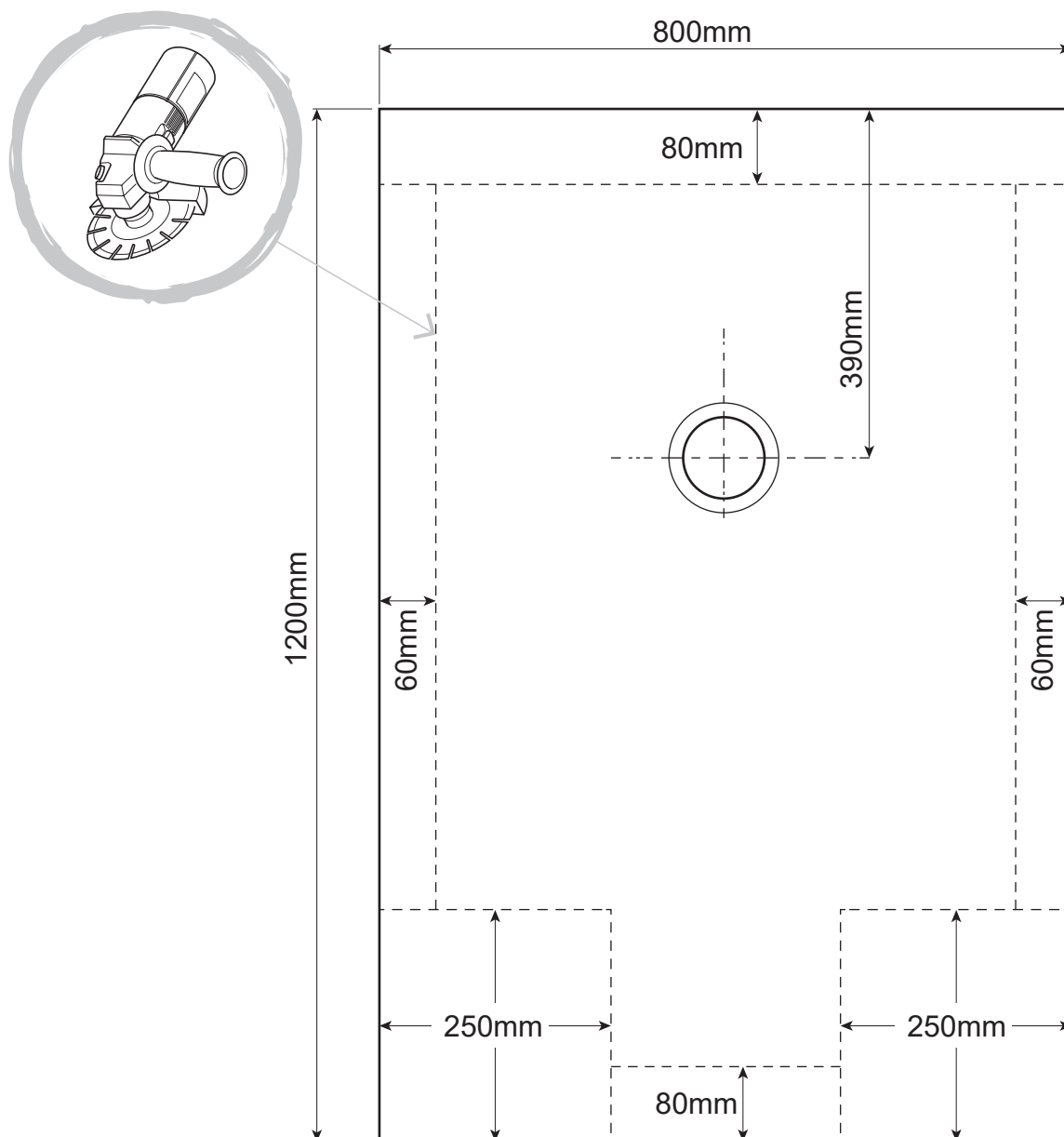
- EN Drying time
- FR Temps de séchage
- PL Czas schnięcia
- DE Trocknungszeit
- RUS Время высыхания
- RO Timp de uscare
- ES Tiempo de secado
- PT Tempo de secagem
- TR Kuruma süresi



- | | | |
|-----------------|----------------|------------------|
| EN Preparation | FR Préparation | PL Przygotowanie |
| DE Vorbereitung | RUS Подготовка | RO Pregătire |
| ES Preparación | PT Preparação | TR Hazırlık |



PIRO 80 x 120cm



EU Manufacturer, Fabricant, Producent, Hersteller, Producator, Fabricante:
Kingfisher International Products B.V.,
Rapenburgerstraat 175E, 1011 VM
Amsterdam, Netherlands

UK Manufacturer, Fabricant, Producent, Hersteller, Producator, Fabricante:
Kingfisher International Products Limited,
3 Sheldon Square, London, W2 6PX,
United Kingdom

EN Distributor:
B&Q Limited, Chandlers Ford, Hants, SO55 3LE
United Kingdom www.diy.com
B&Q Limited, Trade House, Mead Avenue,
Yeovil, BA22 8RT, United Kingdom

FR Distributeur:
Castorama France C.S. 50101 Templemars
59637 Wattignies CEDEX www.castorama.fr

BRICO DÉPÔT 30-32 rue de la Tourelle
91310 Longpont-sur-Orge France
www.bricodepot.com

PL Dystrybutor:
Castorama Polska Sp. z o.o.
ul. Krakowiaków 78,
02-255 Warszawa www.castorama.pl

DE Verteilen :
Screwfix Direct Limited Mühlheimer Straße
153 63075
Offenbach/Main www.screwfix.de

RUS Импортёр:
Импортер: ООО "Касторама РУС"
Дербеневская наб., дом 7, стр 8
Россия, Москва, 115114 www.castorama.ru

Изготовитель для России:
ППХЮ ЦЕНТРУМ Сп з о.о
Мануфекчуринг Плэнтс №.4 и 5 в Ясло
Микевича10838-200 Ясло, Польша

RO Distribuitor:
SC Bricostore România SA Calea Giulesti
1-3, Sector 6,
Bucureti România www.bricodepot.ro

ES Distribuidor:
Euro Depot España, S.A.U. c/ La Selva,
10 - Edificio Inblau A 1a Planta 08820-El Prat
de Llobregat
www.bricodepot.es

PT Distribuidor:
Brico Depot Portugal SA Rua Castilho,
5 - 1 esquerdo, sala 13 1250-066 Lisboa
www.bricodepot.pt

TR İthalatçı Firma:
KOÇTAŞ YAPI MARKETLERİ TİC. A.Ş.
Taşdelen Mah. Sırrı Çelik Bulvarı No:5
34788 Taşdelen/Çekmeköy/İSTANBUL
Tel: +90 216 4300300
Faks: +90 216 4844313
www.koctas.com.tr

Yetkili servis istasyonları ve yedek parça temini için aşağıda yer alan Koçtaş Müşteri Hattı ve Koçtaş Genel Müdürlük irtibat bilgilerinden faydalanınız.

6502 sayılı Kanununun 66. ve devamı maddeleri uyarınca Tüketiciler şikayet ve itirazları konusundaki başvurularını Tüketici Mahkemelerine ve Tüketici

Hakem Heyetlerine

KOÇTAŞ MÜŞTERİ HİZMETLERİ
0850 209 50 50