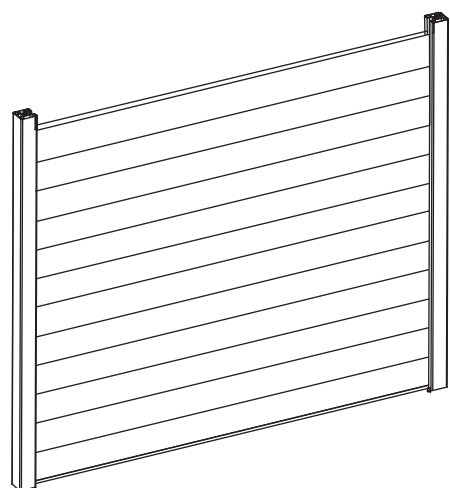


EN Aluminium post 240 cm
FR Poteau en aluminium 240 cm
PL Słupek aluminiowy 240 cm
RO Stâlp din aluminiu de 240 cm
ES Poste de aluminio: 240 cm
PT Poste de alumínio de 240 cm



EN IMPORTANT - These instructions are for your safety. Please read through them thoroughly prior to handling the product and retain them for future reference.

FR IMPORTANT : Ces instructions sont données pour votre sécurité. Merci de les lire attentivement avant de manipuler le produit et de les conserver pour référence.

PL WAŻNE — Niniejsza instrukcja została opracowana w celu zapewnienia bezpieczeństwa użytkownikowi. Należy ją dokładnie przeczytać przed obsługą produktu i zachować do wykorzystania w przyszłości.

RO IMPORTANT - Aceste instrucțiuni sunt pentru siguranța ta. Citește-le cu atenție înainte de montarea produsului și păstrează-le pentru consultare ulterioară.

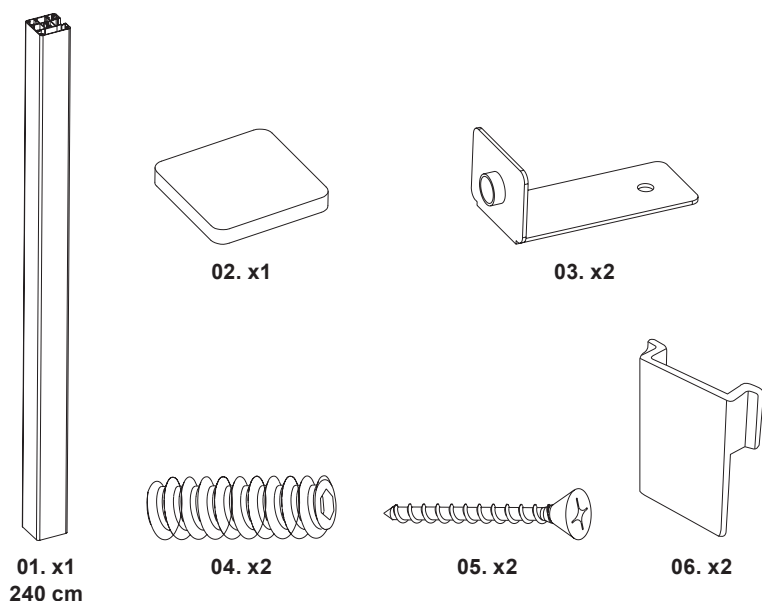
ES IMPORTANTE: Estas instrucciones son para su propia seguridad. Léelas atentamente antes de manipular el producto y guárdelas para futuras consultas.

PT IMPORTANTE - Estas instruções são para sua segurança. Leia-as atentamente antes de manusear o produto e guarde-as para consultas futuras.

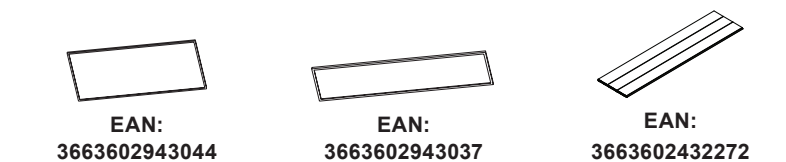
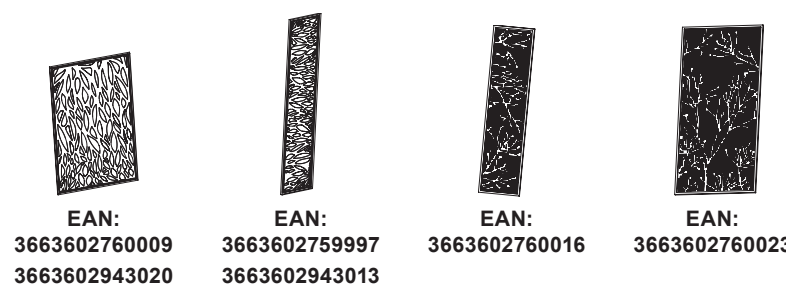
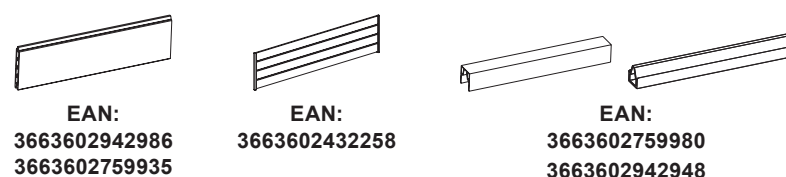
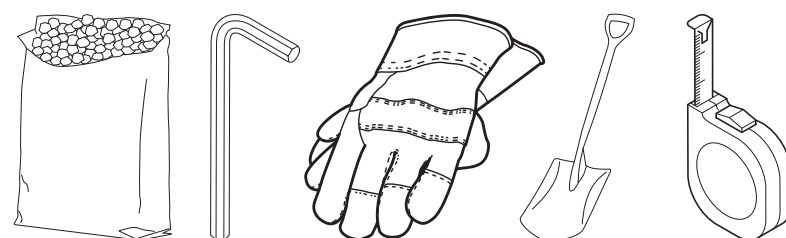
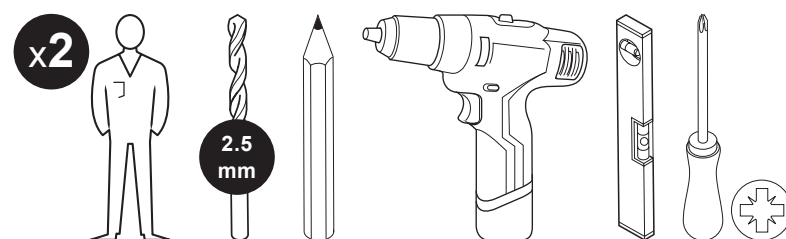
3663602942900
 3663602759973
 5063022060068

V20824_3663602942900_MAND2_2324

EN Parts **FR** Pièces **PL** Części **RO** Piese **ES** Piezas
PT Peças



EN You will need **FR** Vous aurez besoin de **PL** Będziesz potrzebować **RO** Vei avea nevoie de **ES** Necesitará **PT** Vai precisar de



EN Getting Started

- Assembly required.
- Do not use for applications other than assembling Blooma/KLIKSTROM panels. Always store your posts & panels flat in a dry & well-ventilated place until installation.

! WARNING! DO NOT HANG ANY OBJECT/PLANT ON THE COMPOSITE PANELS. IT MAY CAUSE PRODUCT DAMAGE.

! WARNING! DO NOT BURY COMPOSITE PANELS IN THE SOIL OR WATER. OVER TIME THIS COULD LEAD TO PRODUCT SWELLING AND BEING DAMAGED.

- The composite panels are made of natural fibre & recycled plastic materials, slight color variation & size deviation is normal & acceptable.
- Ensure the posts & panels are installed on stable & level concrete blocks or ground.
- Avoid installing the panels when temperatures are below 0 °C.

EN Safety

- Frequent check the fence to ensure they are in good & safety condition.
- For outdoor use only.
- Do not use for structural applications.
- Do not install the posts & fences on an unstable & irregular surfaces.
- This post is not designed to resist strong winds. Recommend to use 2.4 m post & install directly into the ground for areas with strong wind weather.

EN Maintenance

1. The posts & panels can be cleaned with sponge & mild soapy water to rid of dirt, dust & mold.
2. Most stains can be wiped with a soft, lint free cloth.

! WARNING! DO NOT USE HIGH PRESSURE WASHER TO CLEAN THE COMPOSITE PANELS. IT MAY CAUSE PRODUCT DAMAGE.

3. If you reside in a coastal area, we recommend you frequently spray your panel with water to reduce accumulation of salt & dirt.
4. Do not apply oil / wood stain / paint.
5. Check & ensure all the components are secured & installed properly, do not use if any doubt.
6. Touch up scratches by using paint RAL 7021 / 7039.

EN Guarantee

1. The warranty of 5 years under a proper application, installation & maintenance in accordance with the product instruction manual.
2. This warranty covers damages caused by termite & fungal decay, splinter, flake & corrode. It does not cover slight color change which is normal for this product. Slight color variation can be found from batches & color will be even out over time.
3. This warranty is limited to component replacement, it does not cover the cost of installation, accessories, removal of the waste, re-installation or other expense.
4. This warranty does not cover any damage by improper installation, abnormal application, poor maintenance & deliberate damage.
5. This warranty does not cover normal wear & tear.
6. This warranty is not valid if the product is damaged or becomes defective due to modification, misuse, neglect, infestation, wilful or accidental damage or act of God.
7. This warranty does not cover damage caused by a malfunction of any used or combined product not provided in Blooma/KLIKSTROM range.
8. This warranty does not cover scratches, discoloration caused by UV rays or the use of chemical or abrasive cleaners.
9. This warranty does not cover damage caused by third parties.
10. All claims must be supported with the original receipt or other reasonable proof of purchase.
11. COMPOSITE SLATS ARE PRODUCED WITH NATURAL FIBRE IN COMBINATION OF PLASTIC. SLIGHT DEVIATION IN DIMENSION IS NORMAL & ACCEPTABLE. FOR A BETTER STABILITY, DO NOT MIX WITH PLASTIC OR WOOD SLATS.
12. THE SLATS CAN HAVE SLIGHT DIFFERENCES OF COLORS, MIX THE PACKETS TO MITIGATE THESE DIFFERENCES.

IMPORTANT - RETAIN THIS INFORMATION FOR FUTURE REFERENCE: READ CAREFULLY

FR Pour bien commencer

- Montage requis.
- Ne pas utiliser pour d'autres applications que le montage des panneaux Blooma/KLIKSTROM. Toujours ranger vos poteaux et panneaux à plat dans un endroit sec et convenablement aéré jusqu'à installation.

! AVERTISSEMENT ! NE PAS SUSPENDRE D'OBJETS/DE PLANTES SUR LES PANNEAUX COMPOSITES. CELA POURRAIT ENDOMMAGER LE PRODUIT.


! AVERTISSEMENT ! NE PAS ENTERRER LES PANNEAUX COMPOSITES DANS LE SOL ET NE PAS LES PLACER DANS L'EAU. CELA PEUT ENTRAÎNER UN GONFLEMENT DU PRODUIT AU FIL DU TEMPS ET L'ENDOMMAGER.

- Les panneaux composites sont en fibres naturelles et en matériaux en plastique recyclé. Une légère variation de teinte et un écart de dimensions doivent être considérés comme normaux et acceptables.
- Assurez-vous d'installer les poteaux et les panneaux sur une dalle de béton ou un sol stable et nivelé.
- Évitez la pose de panneaux par une température inférieure à 0 °C.

Sécurité

- Vérifiez fréquemment l'état de la clôture afin de vous assurer qu'elle est en bon état et en parfait état de sécurité.
- Produit à usage extérieur exclusivement.
- Ne pas utiliser pour des applications structurelles.
- Ne pas installer les poteaux et panneaux sur une surface instable et irrégulière.
- Ce poteau n'est pas conçu pour résister à des vents violents. Dans les zones soumises à des vents violents, nous préconisons d'utiliser le poteau de 2,40 m et de l'enfoncer directement dans le sol.

Et dans le détail

1. Les poteaux et les panneaux peuvent être nettoyés à l'aide d'une éponge et de l'eau savonneuse pour éliminer saletés, poussières et moisissures.
 2. La plupart des taches peuvent être essuyées à l'aide d'un tissu doux non pelucheux.
-  **AVERTISSEMENT ! NE PAS UTILISER DE NETTOYEUR HAUTE PRESSION POUR NETTOYER LES PANNEAUX COMPOSITES. CELA POURRAIT ENDOMMAGER LE PRODUIT.**
3. Si vous résidez dans une région côtière, nous vous recommandons de pulvériser fréquemment de l'eau sur votre panneau afin de réduire toute accumulation de sel et de saletés.
 4. Ne pas appliquer de l'huile/la teinture à bois/la peinture.
 5. Assurez-vous que tous les composants sont solidement serrés et installés convenablement. En cas de doute, ne pas les utiliser.
 6. Retouchez les égratignures à l'aide de la peinture RAL 7021 / 7039.

Garantie

1. La garantie de 5 ans porte sur une utilisation, installation et entretien corrects du produit conformément à son manuel d'instructions.
2. La présente garantie porte sur l'attaque des termites et moisissures, échardes, écailllements et corrosion. Elle ne couvre aucune légère altération de couleur, phénomène normal avec ce produit. De légères variations de couleur peuvent être constatées en fonction des lots et celles-ci s'uniformisent au fil du temps.
3. La présente garantie se limite au remplacement des composants et ne prend pas en charge les frais d'installation, les accessoires, l'enlèvement des déchets, la réinstallation ou toutes autres dépenses.
4. La présente garantie ne couvre pas les dommages liés à une installation incorrecte, à une utilisation anormale et des dommages délibérément occasionnés.
5. Elle ne couvre pas non plus les dommages ou détériorations (rouille, déformation...) de pièces dus à un mauvais entretien, à une détérioration volontaire (rayures, casse...) ou si les conseils de la notice n'ont pas été respectés. La présente garantie ne s'étend pas à l'usure normale.
6. La présente garantie n'est plus valable si le produit est endommagé ou devient défectueux en raison de modification, d'usage impropre, de négligence, d'infestation, de dommages intentionnels ou accidentels ou d'un cas de force majeure.


7. La présente garantie ne couvre pas les dommages dus à un dysfonctionnement d'un produit utilisé ou combiné qui ne figure pas dans la gamme Blooma/KLIKSTROM.
8. La présente garantie ne couvre pas les rayures, la décoloration liée aux UV ou à l'utilisation de produits de nettoyage chimiques ou abrasifs.
9. La présente garantie ne couvre pas les dommages engageant la responsabilité de tiers
10. Toutes les réclamations doivent être accompagnées du reçu d'origine ou d'une autre preuve d'achat raisonnable.
11. LES LAMES COMPOSITES SONT PRODUITES À PARTIR DE FIBRES NATURELLES EN COMBINAISON AVEC DU PLASTIQUE. TOUTE LÉGÈRE DIFFÉRENCE PAR RAPPORT AUX DIMENSIONS EST NORMALE ET ACCEPTABLE. POUR OBTENIR UNE STABILITÉ OPTIMALE, NE PAS MÉLANGER LAMES EN PLASTIQUE ET EN BOIS.
12. LES LAMES PEUVENT PRÉSENTER DE LÉGÈRES DIFFÉRENCES DE COULEURS, MÉLANGER LES PAQUETS POUR ATTÉNUER CES DIFFÉRENCES.


IMPORTANT – A CONSERVER POUR DE FUTURS BESOINS DE REFERENCE : A LIRE SOIGNEUSEMENT.

PL

Skrócona instrukcja obsługi

- Konieczność montażu.
- Używać wyłącznie do montażu paneli Blooma/KLIKSTROM. Przez cały okres przed montażem produkty należy przechowywać położone płasko w suchym i dobrze wietrzonym pomieszczeniu.

 **OSTRZEŻENIE! NA PANELACH KOMPOZYTOWYCH NIE NALEŻY WIESZAĆ ŻADNYCH PRZEDMIOTÓW/ROŚLIN. MOŻE TO SPOWODOWAĆ USZKODZENIE PRODUKTU.**


 **OSTRZEŻENIE! NIE ZAKOPYWAĆ PANELI KOMPOZYTOWYCH W ZIEMI ANI NIE UMIESZCZAĆ ICH W WODZIE. PO UPŁYWIE PEWNEGO CZASU MOGŁOBY TO DOPROWADZIĆ DO NAPĘCZNIENIA PRODUKTU I JEGO USZKODZENIA.**

- Płyty kompozytowe są produktem na bazie włókna naturalnego oraz tworzyw sztucznych pochodzących z recyklingu, niewielkie odbarwienia i odchyłki wymiarowe są zjawiskiem normalnym i akceptowanym.
- Upewnić się, że słupki i panele są kontowane na stabilnych i poziomych blokach betonowych lub stabilnym i poziomym gruncie.
- Unikać montażu paneli przy temperaturze niższej od zera.

Bezpieczeństwo

- Regularnie sprawdzać ogrodzenie, by wykrywać wszelkie ślady zużycia lub uszkodzenia.
- Produkt przeznaczony wyłącznie do stosowania na zewnątrz.
- Nie używać w elementach konstrukcyjnych.
- Nie mocować słupków i płyt na nieregularnej i niestabilnej powierzchni.
- Ten słup nie jest odporny na silne wiatry. Na obszarach objętych silnymi wiatrami zalecamy stosowanie słupów o wysokości 2,40 m i montaż bezpośrednio w podłożu.

Więcej szczegółów

1. Słupki i panele można czyścić gąbką i delikatnym roztworem wody i mydła, aby pozbyć się brudu, kurzu i pleśni.
 2. Większość plam można przetrzeć miękką, niepozostawiającą włókien szmatką.
-  **OSTRZEŻENIE! DO CZYSZCZENIA PANELI KOMPOZYTOWYCH NIE NALEŻY UŻYWAĆ MYJKI CIŚNIENIOWEJ. MOŻE TO SPOWODOWAĆ USZKODZENIE PRODUKTU.**
3. Jeśli mieszkasz w strefie przybrzeżnej, zalecamy często spryskać panel wodą, aby zmniejszyć gromadzenie się soli i brudu.
 4. Nie stosować oleju, bejcy do drewna ani farby.
 5. Sprawdzić i upewnić się, że wszystkie elementy są mocno i starannie zmontowane. Nie używać w razie wątpliwości.
 6. Zadrapania usuwać za pomocą farby RAL 7021 / 7039.

Gwarancja


1. Pięcioletnia gwarancja obejmuje normalne użytkowanie produktu oraz montaż i konserwację jak podano w instrukcji obsługi.
2. Niniejsza gwarancja obejmuje szkody spowodowane przez termyty oraz próchnicę, odpryski, złuszczenia i korozję. Nie obejmuje ona niewielkiej zmiany koloru, która jest normalna dla tego produktu.
3. Gwarancja ogranicza się do wymiany elementów i nie obejmuje montażu ani demontażu płyty.
4. Niniejsza gwarancja nie obejmuje uszkodzeń spowodowanych niewłaściwą instalacją, nieprawidłowym stosowaniem, złą konserwacją i celowym uszkodzeniem.
5. Gwarancja nie obejmuje również normalnego zużycia.
6. Gwarancja traci ważność, jeśli produkt zostanie uszkodzony lub ulegnie uszkodzeniu w wyniku modyfikacji, niewłaściwego użytkowania, zaniedbania, porażenia, umyślnego lub przypadkowego uszkodzenia lub zdarzeń losowych.
7. Gwarancja nie obejmuje uszkodzeń na skutek używania produktu z produktami nie dostarczonymi przez firmę Blooma/KLIKSTROM.
8. Niniejsza gwarancja nie obejmuje zadrapań, odbarwień spowodowanych promieniami UV lub użyciem chemicznych lub ściernych środków czyszczących.
9. Gwarancja nie obejmuje uszkodzeń spowodowanych przez osoby trzecie.
10. Wszystkie reklamacje muszą być dostarczane z oryginalnym paragonem lub innym, wiarygodnym dowodem zakupu.
11. LISTWY KOMPOZYTOWE SĄ WYKONANE Z WŁÓKNA NATURALNEGO POŁĄCZONEGO Z TWORZYWEM SZTUCZNYM. NIEWIELKIE ODCHYLENKI WYMIAROWE SĄ NORMALNE I AKCEPTOWALNE. DLA LEPSZEJ STABILNOŚCI NIE NALEŻY MIESZAĆ Z LISTWAMI DREWNIANYMI LUB Z TWORZYW SZTUCZNYCH.
12. LISTWY MOGĄ TROCHĘ RÓŻNIĆ SIĘ KOLOREM, MIESZANIE PAKIETÓW POZWALA ZMNIJSZYĆ TE RÓŻNICE.


WAŻNE – NALEŻY DOKŁADNIE PRZECZYTAĆ NINIEJSZE INFORMACJE I ZACHOWAĆ.

RO

Pentru început

- Montaj necesar.
- A nu se utiliza în alte aplicații decât montarea panourilor Blooma/KLIKSTROM. Depozitați întotdeauna stâlpii și panourile pe o suprafață plană, într-un loc uscat și bine ventilat până când se instalează.

 **AVERTISMENT! NU AGĂȚA NICIUN OBIECT/NICIO PLANTĂ DE PANOURILE COMPOZITE. ACEST LUCRU POATE CAUZA DETERIORAREA PRODUSULUI.**


 **AVERTISMENT! NU INTRODUCÉ PANOURILE COMPOZITE ÎN SOL SAU APĂ. ÎN TIMP, ACEST LUCRU POATE DUCÉ LA UMFLAREA ȘI DETERIORAREA PRODUSULUI.**

- Panourile compozite sunt realizate din fibre naturale și materiale plastice reciclate, ușoare variații ale culorii și deviații ale mărimii sunt normale și acceptabile.
- Asigurați-vă că stâlpii și panourile sunt instalate pe blocuri de beton sau pe un teren stabil și plat.
- A se evita instalarea panourilor la o temperatură sub 0 °C.

Sigurană

- Verificați gardul în mod frecvent pentru a vă asigura că este în stare bună și sigură.
- Numai pentru utilizare în exterior.
- A nu se utiliza pentru aplicații structurale.
- Nu fixați stâlpii și gardurile pe o suprafață instabilă și neregulată.
- Acest stâlp nu a fost conceput să reziste la vânt violent. Vă recomandăm să folosiți stâlpul cu înălțimea de 2,40 metri și să-l introduceți direct în sol pentru zonele cu vânt puternic.

În mai multe detalii

1. Stâlpii și panourile pot fi curățate cu un burete și apă cu săpun pentru a curăța mizeria, praful și mușgaiul.
 2. Cele mau multe pete pot fi îndepărtate cu ajutorul unei cârpe moi, fără scame.
-  **AVERTISMENT! NU UTILIZA UN APARAT DE SPĂLAT CU PRESIUNE PENTRU A CURĂȚA PANOURILE COMPOZITE. ACEST LUCRU POATE CAUZA DETERIORAREA PRODUSULUI.**
3. Dacă locuiți într-o zonă de coastă, recomandăm să stropiți panoul frecvent cu apă, pentru a reduce acumularea de sare și mizerie.
 4. Nu aplicați ulei / baie de lemn / vopsea.
 5. Asigurați-vă că toate componentele și elementele de fixare ale acestui produs sunt strânse bine. Dacă aveți dubii, nu-l utilizați.
 6. Retușați zgârieturile folosind vopsea RAL 7021 / 7039.

Garanie


- Vă rugăm să respectați cu strictețe instrucțiunile de instalare și de întreținere. Garanția de 5 ani se aplică unei utilizări normale a produsului.
- Această garanție acoperă deteriorările provocate de termite și ciuperci, așchii și coroziune. Ea nu acoperă o schimbare ușoară de culoare care este normală pentru acest produs. Se pot constata variații ușoare de culoare în funcție de loturile de fabricație, culoarea se uniformizează în timp.
- Această garanție este limitată la înlocuirea elementelor, ea nu acoperă cheltuielile de instalare, accesoriile, înlăturarea deșeurilor reinstalarea sau alte cheltuieli.
- Această garanție nu acoperă defectele datorate instalării necorespunzătoare, utilizării necorespunzătoare sau întreținerii necorespunzătoare, sau intenționate.
- Această garanție nu acoperă uzura normală.
- Această garanție nu este valabilă în cazul în care produsul este deteriorat sau se defectează pentru că a fost modificat, utilizat greșit, neglijat, infestat, deteriorat intenționat sau accidental prin calamități naturale.
- Această garanție nu acoperă daunele datorate unei funcționări defectuoase a oricărui produs sau combinație de produse care nu aparțin gamei Blooma/KLIKSTROM.
- Această garanție nu acoperă zgârieturi, decolorări produse de razele UV sau din cauza utilizării unor substanțe de curățare chimice sau abrazive.
- Această garanție nu acoperă daunele care angajează răspunderea părților terțe.
- Toate reclamațiile trebuie confirmate cu chitanța originală sau altă dovadă de cumpărare acceptabilă.
- ȘIPCILE DIN COMPOZIT SUNT PRODUSE CU FIBRE NATURALE ÎN COMBUNĂȚIE CU PLASTIC. UȘOARE DEVIĂȚII ALE DIMENSIUNILOR SUNT NORMALE ȘI ACCEPTABILE. PENTRU O STABILITATE MAI BUNĂ, NU AMESTECAȚI ȘIPCI DIN PLASTIC ȘI DIN LEMN.
- ȘIPCILE POT SĂ AIBĂ MIȚI DIFERENȚE DE CULOARE, AMESTECAȚI PACHETELE PENTRU A ATENUA ACESTE DIFERENȚE.


IMPORTANT – PĂSTRAȚI ACESTE INFORMAȚII PENTRU

ES

Para empezar

- Para ensamblarlo usted mismo.
- No use el contenido para otras aplicaciones que no sean los paneles Blooma/KLIKSTROM. Los postes y los paneles deben ser almacenados en posición plana en un lugar seco y ventilado a la espera de ser instalados.

 **ADVERTENCIA:** NO CUELQUE NINGÚN OBJETO O PLANTA DE LOS PANELES DE COMPOSITE. PUEDE CAUSAR DAÑOS EN EL PRODUCTO.

 **ADVERTENCIA:** NO ENTIERRE LOS PANELES DE COMPOSITE EN EL SUELO NI LOS SUMERJA EN AGUA. CON EL TIEMPO, ESTO PODRÍA PROVOCAR QUE EL PRODUCTO SE HINCHE Y SUFRA DAÑOS.

- Los paneles compuestos están fabricados con fibra natural y materiales plásticos reciclados, una ligera variación en el color y el tamaño son normales y aceptables.


- Asegúrese de fijar los postes y los paneles sobre una losa de concreto o un suelo lo suficientemente estable y homogéneo.
- Evite la instalación de los paneles con una temperatura inferior a cero grados.

Seguridad

- Revise con frecuencia la valla para cerciorarse que esté en buenas condiciones y seguras.
- Producto para uso exclusivo en el exterior.
- No utilizar para aplicaciones estructurales.
- No fije los postes ni las vallas sobre una superficie que no sea estable o sea irregular.
- Este poste no ha sido diseñado para resistir vientos fuertes. En zonas con vientos fuertes, recomendamos utilizar el poste de 2,40 m de altura introduciéndolo directamente en el suelo.

En más detalle

- Para lavar los paneles o si apareciera moho, puede utilizar una esponja y agua jabonosa.
- La mayoría de las manchas se pueden limpiar con un paño suave que no suelte pelusas.

 **ADVERTENCIA:** NO UTILICE LA HIDROLIMPIADORA PARA LIMPIAR LOS PANELES DE COMPOSITE. PUEDE CAUSAR DAÑOS EN EL PRODUCTO.

- Si reside en una zona costera, le recomendamos rociar con frecuencia los paneles con agua para reducir la acumulación de sal y suciedad.
- No aplique aceite / barnices de madera / pintura.
- Compruebe que todos los componentes y fijaciones de este producto hayan sido instalados correctamente. Si tiene dudas, no utilice el producto.
- Retoque los rayones con pintura: RAL 7021 / 7039.

Garantía


- La garantía es de 5 años es válida si se realiza un uso, instalación y mantenimiento adecuados de acuerdo con el Manual de instrucciones del producto.
- Esta garantía cubre el ataque de termitas, hongos, astillas, escamas y corrosión. No cubre un ligero cambio de color que es normal. Pueden apreciarse ligeras variaciones de color según los lotes de fabricación. las ligeras variaciones en los colores se igualarán con el tiempo.
- Esta garantía se limita al cambio de componentes, no cubre el costo de instalación, accesorios, limpieza de desechos, reinstalación u otros gastos.
- Esta garantía no cubre los defectos vinculados a un mal montaje, un mal uso o un mal mantenimiento, ni daño deliberado.
- Esta garantía no cubre el desgaste normal del uso.
- Esta garantía pierde su validez si el producto queda dañado o defectuoso como resultado de modificaciones, mal uso, negligencia, infestación, daño deliberado o accidental o un evento natural.
- Esta garantía no cubre los daños debidos a un uso del producto con productos que no pertenecen a la gama de Blooma/KLIKSTROM.
- Esta garantía no cubre rayones o decoloración vinculados a los rayos UV o al uso de productos de limpieza químicos o abrasivos.
- Esta garantía no cubre los daños que impliquen la responsabilidad de terceros.
- Todas las reclamaciones deben incluir el recibo original u otra prueba de compra razonable.
- LOS LISTONES COMPUESTOS SE PRODUCEN CON FIBRA NATURAL COMBINADA CON PLÁSTICO. ES NORMAL Y ACEPTABLE QUE POSEAN UNE LEVE DESVIACIÓN DE TAMAÑO. PARA LOGRAR UNA MEJOR ESTABILIDAD, NO MEZCLE CON LISTONES DE MADERA O PLÁSTICO.
- LOS LISTONES TIENEN LEVES DIFERENCIAS DE COLOR, MEZCLE LOS PAQUETES PARA MITIGAR TALES DIFERENCIAS.


IMPORTANTE – GARDE ESTA INFORMACIÓN PARA FUTURAS CONSULTAS: LEA ATENTAMENTE.

PT

Antes de começar

- Montagem necessária.
- Não utilize para outras aplicações que não os painéis. Os produtos devem ser armazenados horizontalmente num local seco e ventilado enquanto aguardam a instalação.

 **AVISO!** NÃO PENDURE QUALQUER OBJETO/PLANTA NOS PAINÉIS EM COMPÓSITO. PODE PROVOCAR DANOS NO PRODUTO.

 **AVISO!** NÃO ENTERRAR OS PAINÉIS EM COMPÓSITO NO SOLO OU NA ÁGUA. COM O PASSAR DO TEMPO, ISTO PODE LEVAR A INCHAÇO E DANOS NO PRODUTO.


- Os painéis compósitos são feitos à base de fibras naturais e de matérias plásticas recicladas, uma ligeira variação da cor e desvio no tamanho é normal e aceitável.
- Certifique-se de que as placas são instaladas em lajes de betão ou em piso estável e nivelado.
- Evite a montagem dos painéis com temperaturas inferiores a zero graus.

Segurança

- Verifique frequentemente a instalação para se certificar de que está em boas condições de segurança.
- Apenas para utilização no exterior.
- Não utilizar para aplicações estruturais.
- Não instalar os postes e cercas em superfícies instáveis e irregulares.
- Os postes não foram concebidos para resistir a ventos fortes. Nas zonas sujeitas a ventos forte, aconselhamos a utilização de postes com 2,40 m de altura instalados diretamente no solo.

Em mais pormenor

- Os postes e painéis podem ser limpos com uma esponja e água com detergente suave para eliminar a sujidade, o ó e o bolor.
- A maioria das manchas podem ser limpas com um pano macio e sem fiapos.

 **AVISO!** NÃO UTILIZE UM DISPOSITIVO DE LIMPEZA DE ALTA PRESSÃO PARA LIMPAR OS PAINÉIS EM COMPÓSITO. PODE PROVOCAR DANOS NO PRODUTO.

- Se reside numa área costeira, recomendamos que pulverize frequentemente o painel com água para reduzir a acumulação de sal e sujidade.
- Não aplique óleo/velatura para madeira /tinta.
- Verifique e assegure-se de que todos os componentes estão seguros e devidamente instalados e, em caso de dúvida, não os utilize.
- Retoque quaisquer riscos utilizando a tinta RAL 7021 / 7039.

Garantia

- Garantia de 5 anos referente a uma aplicação, instalação e manutenção adequadas, de acordo com o manual de instruções do produto.
- Esta garantia cobre danos causados por térmitas e fungos, lascas, blocos e corrosão. Não cobre uma ligeira alteração de cor, que é normal neste produto. Podem ser notadas ligeiras variações de cor entre os lotes, que se uniformizam com o tempo.
- Esta garantia limita-se à substituição dos componentes, e não cobre o custo da instalação ou de acessórios, remoção dos resíduos, reinstalação ou outras despesas.
- Esta garantia não cobre danos devidos a uma montagem incorreta, aplicação indevida, manutenção incorreta e danos deliberados.
- Esta garantia não cobre o desgaste normal.
- Esta garantia deixa de ser válida se o produto for danificado ou se avariar devido a modificação, utilização indevida, negligência, infestação, dano intencional ou accidental, ou eventos de força maior.
- Esta garantia não cobre danos devido ao mau funcionamento de qualquer produto utilizado ou combinado que não seja fornecido pela gama Blooma/KLIKSTROM.
- Esta garantia não cobre riscos, descoloração causada pelos raios UV ou a utilização de produtos de limpeza químicos ou abrasivos.
- Esta garantia não cobre danos causados por terceiros.
- Todas as reclamações devem incluir o recibo original ou outra prova de compra admissível.
- OS PAINÉIS DE COMPÓSITO SÃO PRODUZIDOS COM FIBRAS NATURAIS EM COMBINAÇÃO COM PLÁSTICO. UM LIGEIRO DESVIO NAS DIMENSÕES É NORMAL E ACEITÁVEL. PARA UMA MELHOR ESTABILIDADE, NÃO MISTURE COM PAINÉIS DE PLÁSTICO OU DE MADEIRA.
- OS PAINÉIS PODEM TER PEQUENAS DIFERENÇAS DE COR, MISTURE AS EMBALAGENS PARA ATENUAR ESSAS DIFERENÇAS.

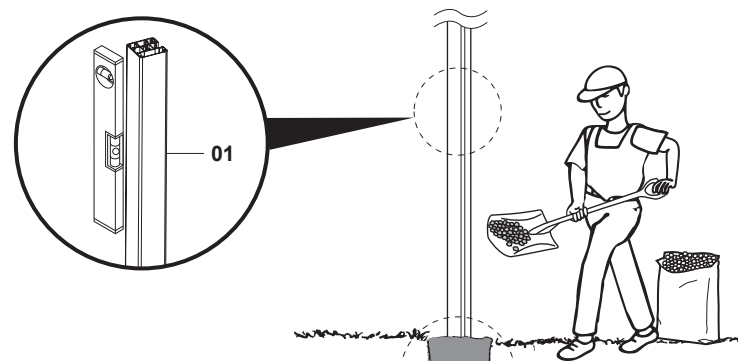
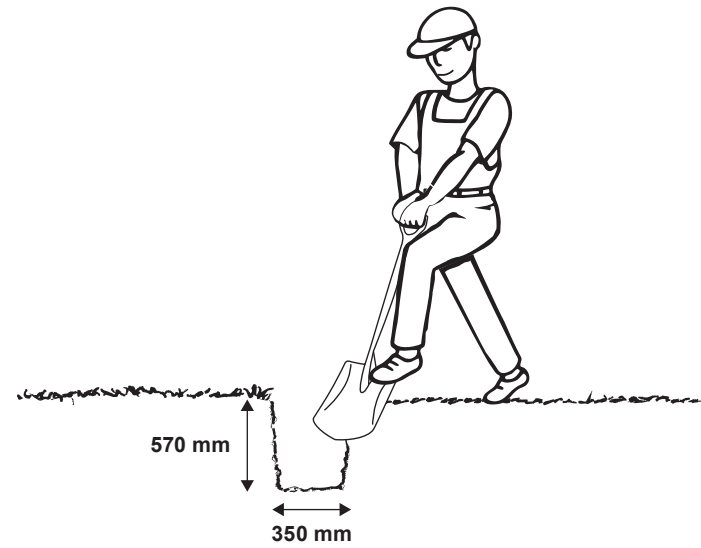
IMPORTANTE – CONSERVE ESTE MANUAL PARA FUTURAS CONSULTAS: LEIA ATENTAMENTE.



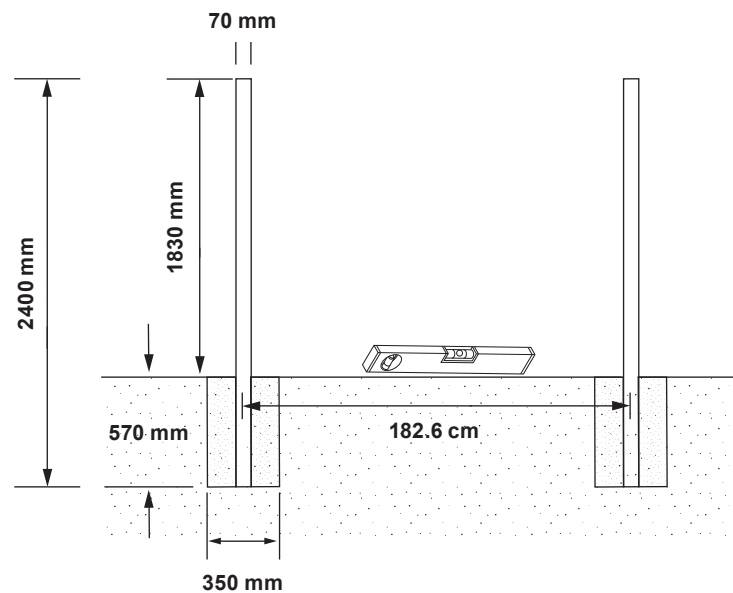
	Manufacturer • Fabricant • Producent • Producător • Fabricante: UK Manufacturer: Kingfisher International Products Limited, 1 Paddington Square, London, W2 1GG, United Kingdom EU Manufacturer: Kingfisher International Products B.V., Rapenburgerstraat 175E, 1011 VM Amsterdam, The Netherlands
EN	www.diy.com / www.screwfix.com / www.screwfix.ie To view instruction manuals online, visit www.kingfisher.com/products
FR	www.castorama.fr / www.bricodepot.fr / www.screwfix.fr Pour consulter les manuels d'instructions en ligne, rendez-vous sur le site www.kingfisher.com/products
PL	www.castorama.pl Aby zapoznać się z instrukcją obsługi online, odwiedź stronę www.kingfisher.com/products
RO	www.bricodepot.ro Pentru a consulta manualele de instrucțiuni online, vizitați www.kingfisher.com/products
ES	www.bricodepot.es Para consultar los manuales de instrucciones en línea, visite www.kingfisher.com/products
PT	www.bricodepot.pt Para consultar manuais de instruções online, visite www.kingfisher.com/products

01

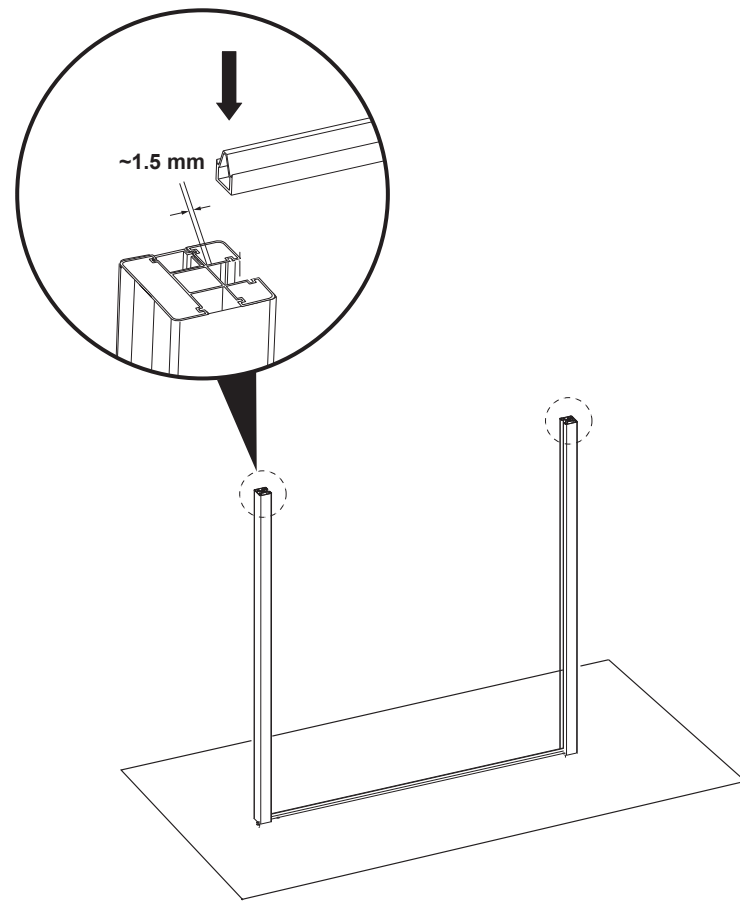
01. x1



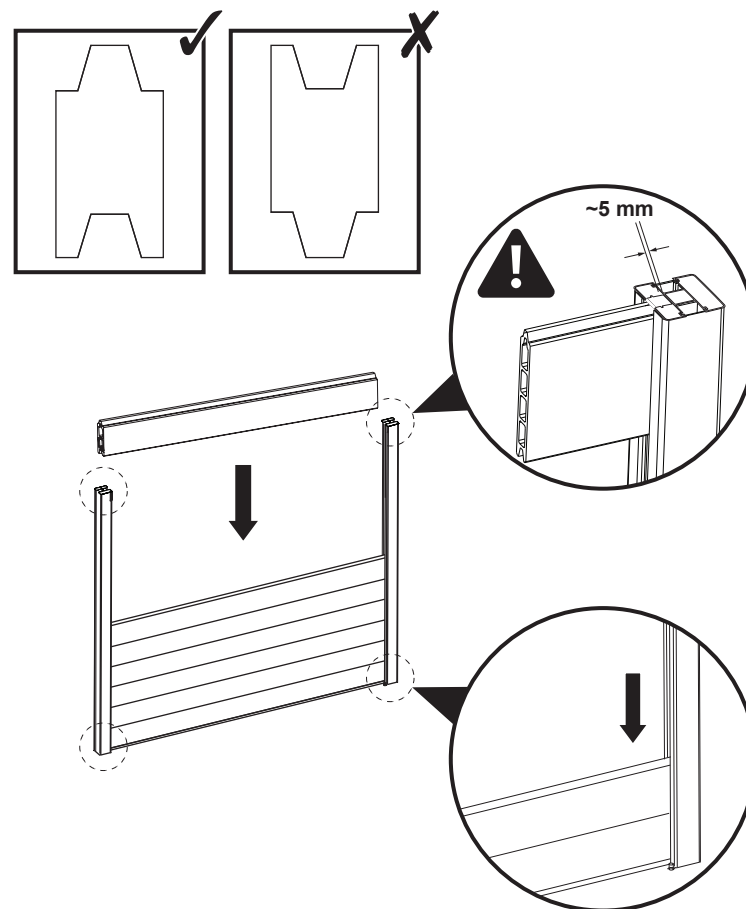
EN Gravel	RO Pietriș
FR Gravier	ES Base de hormigón
PL Żwir	PT Cascalho



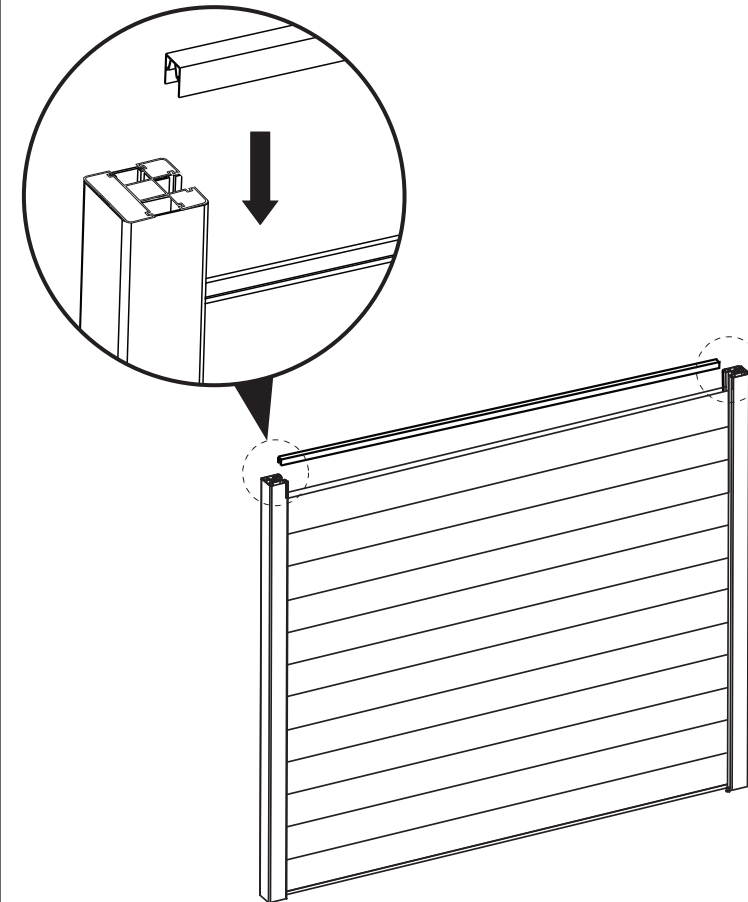
02



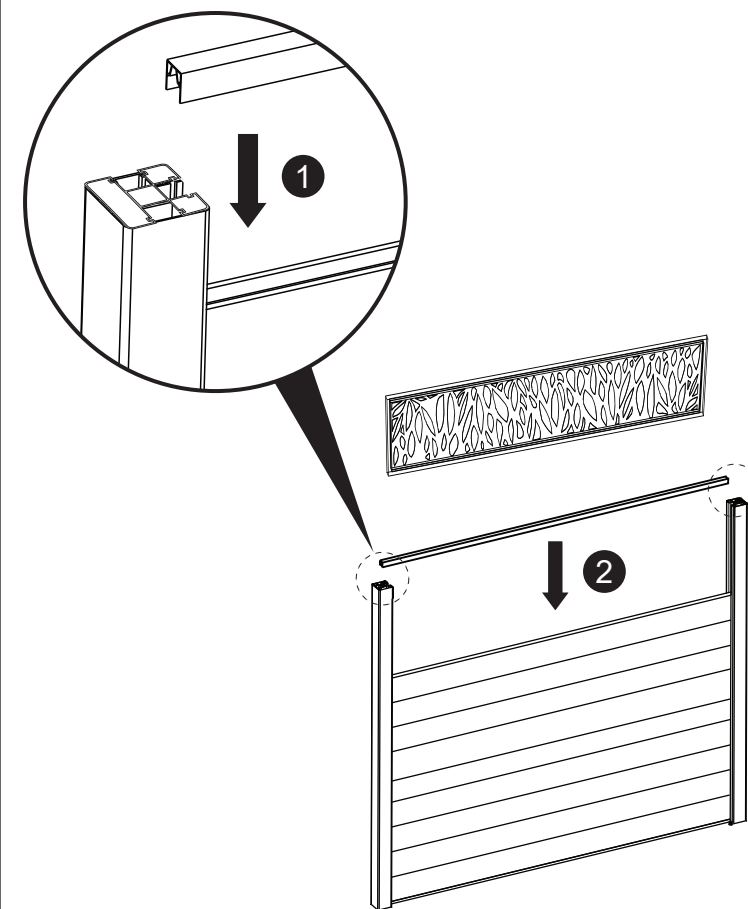
03



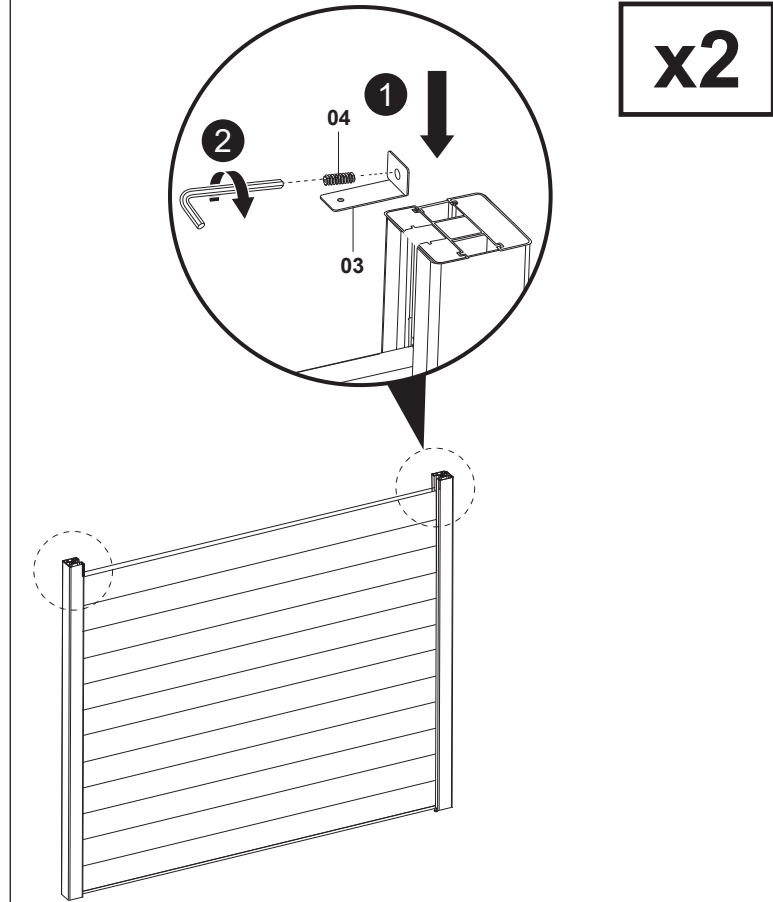
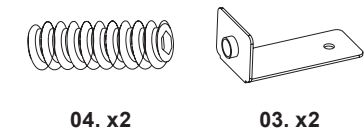
4A



4B



05



06

