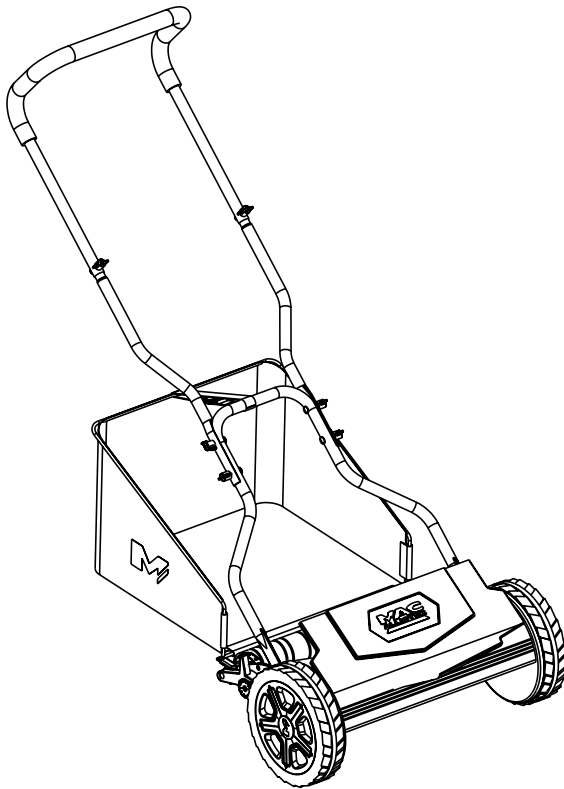




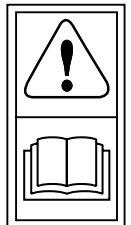
# Kosiarka ręczna

## 38 cm



# MCMP38

EAN:3663602939283



V10920-BX220IM

**OSTRZEŻENIE:** Przed użyciem należy przeczytać instrukcję.

# Pierwsze kroki...

Niniejsza instrukcja ma służyć bezpieczeństwu użytkownika. Przed użyciem urządzenia prosimy ją przeczytać. Następnie należy ją zachować na przyszłość.



## **Pierwsze kroki...** 02

<b>Informacje dotyczące bezpieczeństwa</b>	03
<b>Twój produkt</b>	07
<b>Przed rozpoczęciem</b>	09



## **Szczegółowe informacje...** 13

<b>Funkcje urządzenia</b>	14
<b>Obsługa</b>	16
<b>Czyszczenie i konserwacja</b>	18
<b>Rozwiązywanie problemów</b>	23
<b>Recykling i utylizacja</b>	24
	25

## Ostrzeżenia dotyczące bezpieczeństwa

1. Urządzenia nie powinny używać osoby (w tym dzieci) o ograniczeniach fizycznych, czuciowych lub psychicznych, ani osoby bez odpowiedniego doświadczenia lub wiedzy, chyba że opiekun odpowiedzialny za ich bezpieczeństwo nadzoruje wykonywane przez nie czynności lub poinstruował je wcześniej na temat obsługi urządzenia.
2. Aby nie dopuścić do zabawy urządzeniem, dzieci powinny pozostawać pod opieką osób dorosłych.

### Ostrzeżenia dotyczące kosiarek ręcznych

## **WAŻNE – PRZED UŻYCIEM UWAŻNIE PRZECZYTAJ. ZACHOWAJ NA PRZYSZŁOŚĆ**

### Szkolenie

1. Prosimy uważnie przeczytać instrukcję. Należy zapoznać się z elementami sterującymi i metodami poprawnej obsługi urządzenia..
2. Nigdy nie należy pozwalać używać urządzenia dzieciom lub osobom nieobeznany z niniejszą instrukcją. Przepisy lokalne mogą nakładać ograniczenia dotyczące wieku operatora..
3. Nigdy nie należy kosić, kiedy w pobliżu znajdują się ludzie, zwłaszcza dzieci lub zwierzęta domowe.
4. Należy pamiętać, że operator lub użytkownik ponosi odpowiedzialność za wypadki lub zagrożenia dotyczące osób trzecich lub ich własność..

### Przygotowanie

1. Podczas koszenia należy zawsze nosić solidne obuwie i długie spodnie. Nie używać urządzenia na boso lub w otwartych sandałach..
2. Należy dokładnie sprawdzić obszar, na którym będzie używane urządzenie. Usunąć z niego wszystkie przedmioty, które urządzenie mogłoby wyrzucić w górę.
3. Przed użyciem należy zawsze skontrolować maszynę wizualnie, aby upewnić się, czy elementy tnące, mocujące je śruby oraz moduł tnący nie są zużyte lub uszkodzone. Aby utrzymać równowagę urządzenia, zużyte lub uszkodzone elementy tnące i śruby należy wymieniać całymi kompletami.
4. W urządzeniach z kilkoma ostrzami należy zachować szczególną ostrożność, ponieważ obrócenie jednego elementu tnącego może spowodować kręcenie się pozostałych.
5. **OSTROŻNIE!** Poruszającego się elementu tnącego nie wolno dotykać.

## Użytkowanie

1. Kosić należy tylko przy świetle dziennym lub przy dobrym oświetleniu sztucznym.
2. O ile to możliwe, należy unikać używania urządzenia w mokrej trawie.
3. Na pochyłościach należy zawsze dbać o zachowanie równowagi.
4. Należy chodzić, a nie biegać.
5. Należy zawsze kosić w poprzek stoku, a nigdy w górę i w dół.
6. Podczas zmiany kierunku na pochyłościach należy zachować szczególną ostrożność.
7. Nie kosić na nadmiernie stromych pochyłościach.
8. Podczas cofania lub ciągnięcia urządzenia do siebie należy zachowywać szczególną ostrożność.
9. Nigdy nie należy używać urządzenia z uszkodzonymi osłonami lub bez elementów zabezpieczających, np. bez założonych osłon kierujących i/lub bez założonego pojemnika na trawę.
10. Nie należy kłaść dłoni i stawiać stóp w pobliżu obracających się części lub pod nimi. Należy zawsze trzymać się z dala od otworu wyrzutowego.

## Konserwacja i przechowywanie

1. Prosimy przestrzegać instrukcji dotyczących konserwacji i naprawy tego urządzenia. Nigdy nie należy dokonywać jakichkolwiek przeróbek urządzenia. Informacje na temat konserwacji i naprawy podano w niniejszej instrukcji.
2. Należy dbać o to, aby wszystkie nakrętki, śruby i wkręty były mocno dokręcone, tak aby urządzenie było w pełni sprawne i działało w sposób całkowicie bezpieczny.
3. Należy często sprawdzać, czy pojemnik na trawę nie jest zużyty lub uszkodzony.
4. Z uwagi na bezpieczeństwo, zużyte lub uszkodzone części należy wymieniać.
5. Zdejmowanie i ponowne zakładanie elementu tnącego należy wykonywać w mocnych rękawicach roboczych.
6. Zużyte lub uszkodzone części należy zawsze wymieniać na oryginalne części zamienne.

## Ryzyka szczątkowe

**Nawet jeśli urządzenie jest używane zgodnie ze wszystkimi zasadami bezpieczeństwa, nadal występuje potencjalne ryzyko urazów i uszkodzeń.**

1. Urazy i straty materialne spowodowane ułamaniem się osprzętu urządzenia lub nagłym uderzeniem, w czasie użytkowania, w ukryte przeszkody.
2. Ryzyko obrażeń i strat materialnych spowodowanych latającymi odłamkami.

## Symbole

Na urządzeniu, etykiecie znamionowej i w instrukcji występują m.in. następujące symbole i skróty. Prosimy się z nimi zapoznać, aby ograniczyć ryzyko urazów i szkód materialnych.

mm      Milimetr

kg      Kilogram

l      Litr

mm.yyyy      Kod daty produkcji, rok produkcji (yyyy) i miesiąc produkcji (mm);



Ostrożnie / Ostrzeżenie.



Przeczytaj instrukcję obsługi.



Noś okulary ochronne.



Noś środki ochrony dróg oddechowych.



Noś rękawice ochronne.



Noś obuwie ochronne.



Noś dopasowaną odzież ochroną.



Koś w poprzek stoku, a nigdy w górę i w dół.



Sprawdzić obszar, na którym będzie używane urządzenie. Usunąć z niego wszystkie przedmioty, które urządzenie mogłoby wyrzucić w górę.



Ręce i stopy trzymać z daleka od ostrych obracających się części – ryzyko urazu! Przed czyszczeniem, naprawianiem lub dokonywaniem przeglądu upewnić się, że element tnący i wszystkie części ruchome zatrzymały się.

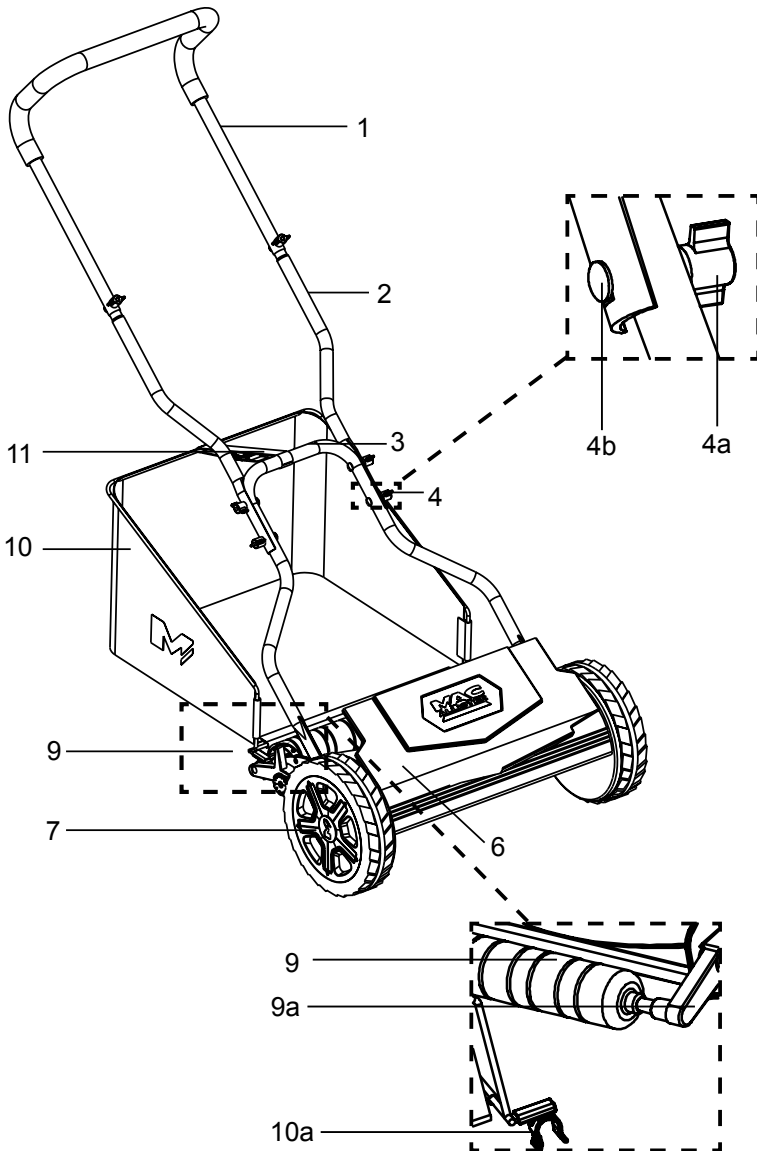


Podczas pracy przy elemencie tnącym należy zachować szczególną ostrożność!



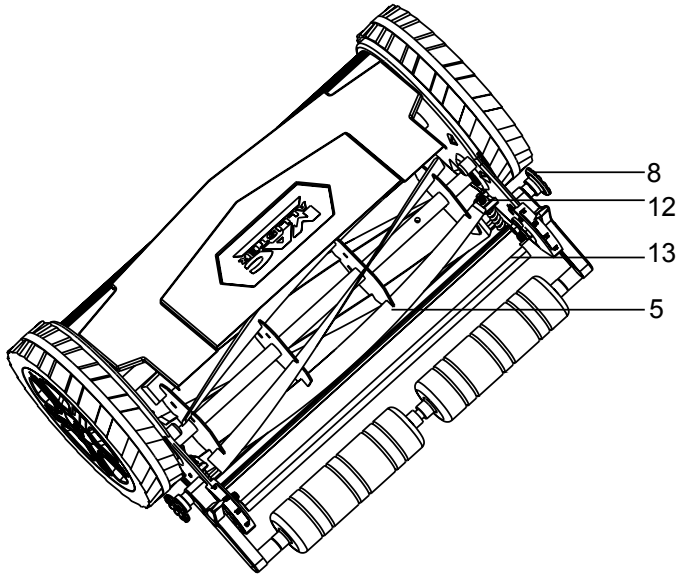
Przedmioty wyrzucane przez urządzenie mogą trafić w użytkownika lub osoby postronne. Należy zawsze pilnować, aby inni ludzie i zwierzęta domowe pozostawali w bezpiecznej odległości od pracującego urządzenia. Z zasady dzieci nie powinny zbliżać się do urządzenia.

# Twój produkt



Pierwsze kroki...

## Widok z dołu



- |                                 |   |
|---------------------------------|---|
| 1. Uchwyt                       | 8. Pokrętko regulacji wysokość koszenia |
| 2. Górny wspornik uchwytu       | 9. Bęben                                |
| 3. Dolny wspornik uchwytu       | a. Wsporniki montażowe bębna            |
| 4. Zestaw montażowy (x 6)       | 10. Pojemnik na trawę                   |
| a. Pokrętko                     | a. Zacisk                               |
| b. Śruba                        | 11. Pasek ze sprzączką                  |
| 5. Bęben tnący (ostrze śrubowe) | 12. Śruba regulacyjna (x 2)             |
| 6. Pokrywa górna                | 13. Ostrze stacjonarne                  |
| 7. Koło                         |   |

## Specyfikacja techniczna

>Ciężar netto:	9,5 kg
>Maks. szerokość koszenia:	380 mm
>Zakres regulacji wysokości koszenia:	13/23/32/38 mm, 4 ustawienia
>Pojemność pojemnika na trawę:	30 l



## Rozpakowanie

1. Wypakować wszystkie części i rozłożyć je na płaskiej, stabilnej powierzchni.
2. Usunąć wszystkie materiały opakowaniowe i elementy zabezpieczające wyrób w czasie transportu (w stosownych przypadkach).
3. Upewnić się, czy zawartość opakowania jest kompletna i czy części nie są uszkodzone. W przypadku stwierdzenia braku którejs części lub widocznych uszkodzeń należy skontaktować się ze sprzedawcą i nie używać urządzenia. Używanie niekompletnego lub niesprawnego urządzenia stanowi zagrożenie dla osób i mienia.
4. Przygotować wszystkie akcesoria i narzędzia potrzebne do montażu i użytkowania. Obejmuje to również odpowiedni sprzęt ochrony osobistej.

## Potrzebne będą

(części niedołączone do zestawu)

Odpowiedni sprzęt ochrony osobistej

Olej do smarowania

Klucz imbusowy

## Montaż



**OSTRZEŻENIE!** Przed rozpoczęciem użytkowania urządzenie musi zostać w pełni złożone! Nie należy używać urządzenia, jeżeli jest ono złożone tylko częściowo lub gdy części, z których jest ono złożone, są uszkodzone!

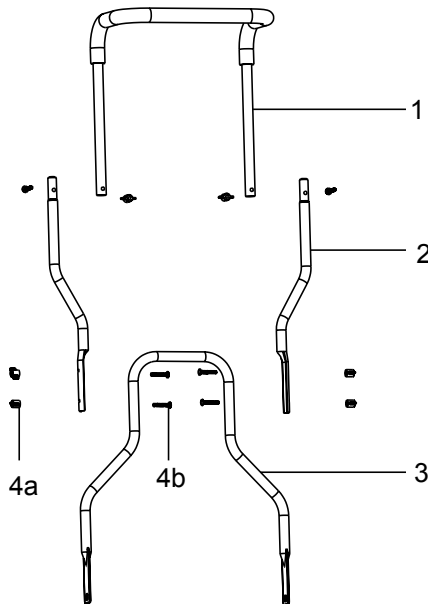
Aby łatwo złożyć urządzenie, należy z pomocą ilustracji wykonać krok po kroku polecenia podane w instrukcji montażu!



**UWAGA:** Prosimy uważać na małe części zdejmowane podczas montażu lub regulacji. Należy je zabezpieczyć, aby nie dopuścić do ich zgubienia się.

## 1. Montaż uchwyty (przed pierwszym użyciem)

- 1). Wsuń górny wspornik uchwyty (2) w uchwyty (1).
- 2). Połączyć elementy śrubami (4b), następnie z obu stron dokręcić uchwyty pokrętłem (4a) (Rys. 1).
- 3). Wyrównać wolne końce górnych wsporników uchwyty(2) względem dolnego wspornika uchwyty (3).
- 4). Połączyć ze sobą górne wsporniki uchwyty i dolny wspornik uchwyty śrubami z każdej strony oraz dokręcić pozostałymi pokrętłami (4b) (Rys. 1).  
Nie dokręcać za mocno, gdyż grozi to trwałym uszkodzeniem uchwyty.



Rys. 1

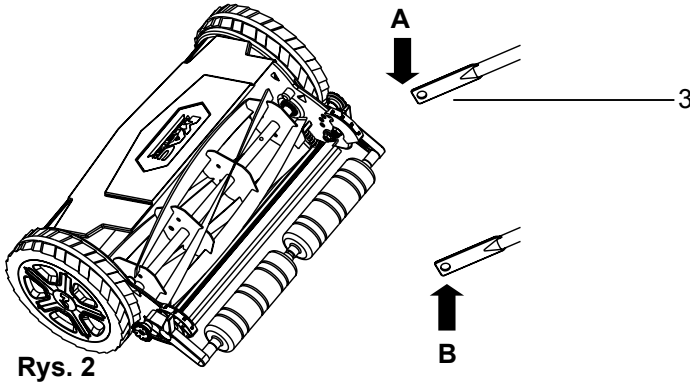
## 2. Zakładanie uchwyty

- 1). Po całkowitym złożeniu elementów uchwyty, kolejnym krokiem jest zamocowanie uchwyty do kosiarki. Na tym etapie nie należy jeszcze instalować pojemnika na trawę.

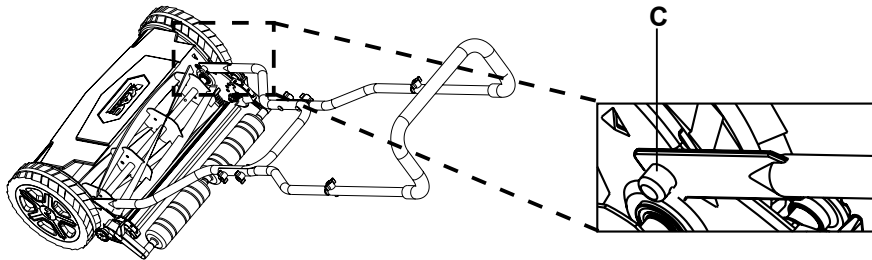


**UWAGA:** Przed zamocowaniem elementów uchwyty należy dopilnować, aby wysokość koszenia była ustawiona na najwyższą pozycję (Rys. 3).

2). Chwycić dolny wspornik uchwytu (3) pokazany jako pozycje (A) i (B), docisnąć oba te miejsca do środka i zaczepić otwory na końcach dolnego wspornika uchwytu (3) na bolcach mocujących (C) korpusu kosiarki.



Rys. 2



Rys. 3

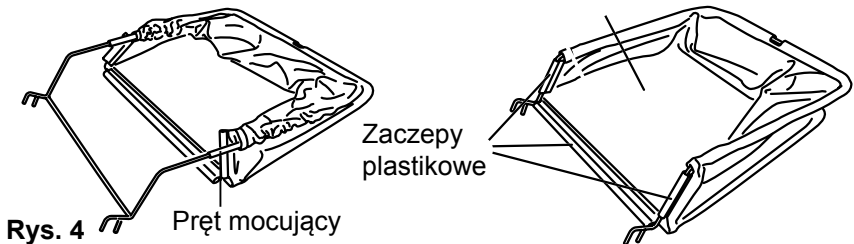
3). Po zamocowaniu we właściwej pozycji na bolcach mocujących (C) puścić dolny wspornik uchwytu.

4). Jeżeli dolny wspornik uchwytu (3) jest całkowicie odkręcony do góry, znajduje się wówczas w pozycji przechowywania. Do pracy narzędziem należy go obrócić w dół, do pozycji roboczej.

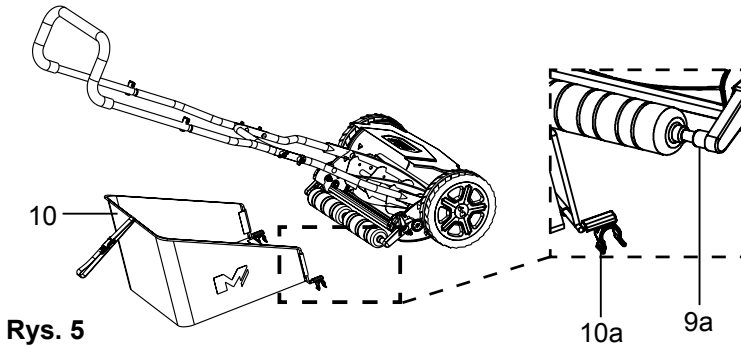
5). Aby zdjąć uchwyt, docisnąć miejsca (A) i (B) do środka, aby zdjąć dolny wspornik z bolców mocujących (C).

### 3. Pojemnik na trawę

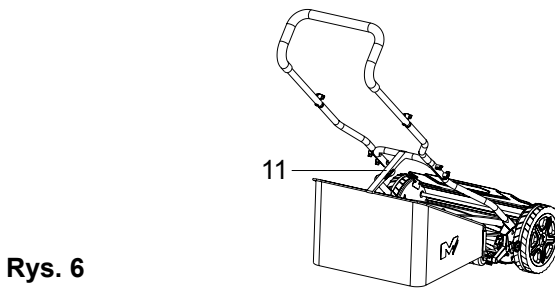
- 1). Obrócić uchwyt (1) do góry.
- 2). Zamocować pręt mocujący zaczepami w dół do pręta stabilizującego. Rozprostować torbę i zamocować pręty plastikowymi zaczepami (Rys. 4).
- 2). Dopasować pojemnik na trawę (10) do wsporników montażowych bębna (9a) (Rys. 5).
- 3). Zatrzasnąć zaciski (10a) na wspornikach montażowych bębna (9a) (Rys. 5)



Rys. 4 Pręt mocujący



Rys. 5



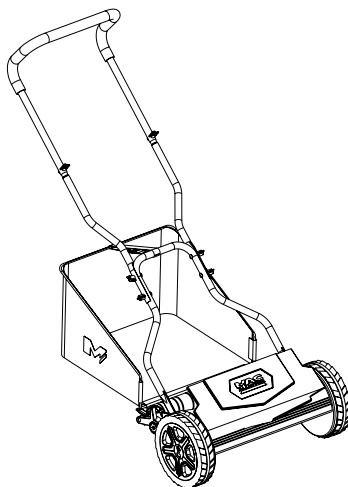
Rys. 6

- 4). Owinąć pasek ze sprzączką (11) wokół dolnego wspornika uchwytu (3) (Rys. 6).
- 5). Przekręcić uchwyt górny (2) w dół.
- 6). Kosiarka jest teraz gotowa do użycia.



## Szczegółowe informacje...

<b>Funkcje urządzenia</b>	14
<b>Obsługa</b>	16
<b>Czyszczenie i konserwacja</b>	18
<b>Rozwiązywanie problemów</b>	23
<b>Recykling i utylizacja</b>	24
	25



## Przeznaczenie

---

- > Szerokość Kosiarka ręczna MCMP38 wynosi 380 mm.
- > Urządzenie jest przeznaczone do koszenia trawy wyłącznie w ogrodach domowych. Kosiarki nie należy używać do koszenia trawy wyjątkowo wysokiej, suchej lub mokrej, np. pastwisk, a także do rozdrabniania liści.
- > Z uwagi na bezpieczeństwo konieczne jest, aby przed pierwszym użyciem przeczytać całą instrukcję i aby zastosować się do podanych w niej wskazówek.
- > Urządzenie jest przeznaczone wyłącznie do prywatnego użytku domowego. Nie jest przeznaczone do zastosowań komercyjnych lub handlowych. Nie należy go używać do jakichkolwiek celów innych niż opisano.

## Opróżnianie pojemnika na trawę

---

1. W czasie użytkowania pojemnik na trawę (10) należy często opróżniać. Nie należy czekać, aż całkowicie się zapełni. Zalecamy wysypywać skoszoną trawę, gdy pojemnik zapełni się do połowy .

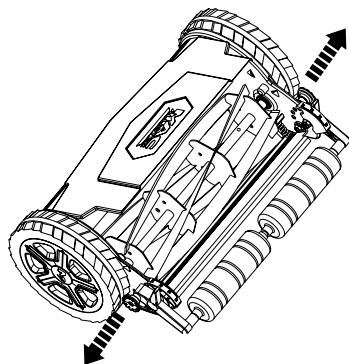


**UWAGA: Pełny pojemnik na trawę zmniejsza wydajność działania urządzenia.**

2. Rozpiąć pasek ze sprzączką (11) i zdjąć pojemnik na trawę (10) z wsporników montażowych bębna (9a).
3. Wyspać skoszoną trawę na kompost.
4. Ponownie zamocować pojemnik na trawę (10) w urządzeniu.

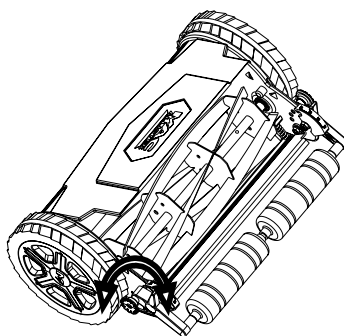
## Regulacja wysokości koszenia

1. Kosiarka umożliwia regulowanie wysokości koszenia. Dostępne są 4 ustawienia (13/23/32/38 mm). Wysokość koszenia należy dostosować odpowiednio do potrzeb trawnika. Wysokość koszenia zależy od rodzaju trawnika i aktualnej wysokości trawy. Podczas koszenia wysokiej trawy należy rozpocząć od najwyższego ustawienia wysokości koszenia, a następnie wykonać drugie koszenie z niższym ustawieniem.
2. Aby wyregulować wysokość koszenia, należy pociągnąć za pokrętła regulacji wysokości koszenia (8) po obu stronach korpusu kosiarki i przesunąć je do przodu lub do tyłu w celu ustawienia nowej wysokości koszenia (Rys. 7, 8).



krok 1

Rys. 7



krok 2

Rys. 8

3. Wysokość koszenia należy dobrać na podstawie aktualnej wysokości trawy oraz własnych preferencji w odniesieniu do trawnika.
4. Jeżeli trawa jest wysoka, należy zawsze rozpoczynać od pozycji 38 mm, a potem obniżać wysokość koszenia na żądane ustawienie.
5. Aby uzyskać najlepsze efekty nie należy pozwalać trawie rosnąć wyżej niż na 38 mm. Kosiarka nie została zaprojektowana do koszenia trawy wyższej niż 38 mm.



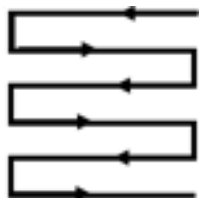
**OSTRZEŻENIE!** Należy pilnować, aby pokrętła regulacyjne były po obu stronach kosiarki ustawione w tej samej pozycji.

## Użytkowanie – informacje ogólne

1. Przed każdym użyciem urządzenie i jego akcesoria należy skontrolować pod kątem uszkodzeń. Nie używać urządzenia, jeżeli jest ono uszkodzone lub wykazuje oznaki zużycia.
2. Należy bardzo uważnie sprawdzić, czy akcesoria są właściwie zamocowane.
3. Urządzenie należy zawsze pchać za uchwyt. Z uwagi na bezpieczeństwo, należy dbać o to, aby uchwyt był suchy.
4. Jeśli w czasie używania narzędzia ktoś przeszkodzi użytkownikowi w pracy lub na miejscu pracy pojawią się inne osoby, należy się natychmiast zatrzymać.
5. Nie należy się przecapowywać. Należy też robić regularne przerwy, aby być w stanie skoncentrować się na pracy i w pełni kontrolować urządzenie.

## Koszenie

1. Upewnić się, że na trawniku nie ma kamieni, patyków, drutu lub innych przedmiotów, które mogłyby uszkodzić urządzenie.
2. Nie należy kosić mokrej trawy, ponieważ przykleja się ona od elementu tnącego, co utrudnia prawidłowe przemieszczanie ściętych źdźbeł trawy i może też spowodować poślizgnięcie się i upadek.
3. Aby utrzymać trawnik w dobrym stanie, nigdy nie należy kosić więcej niż 1/3 całkowitej długości źdźbeł trawy. Jesienią trawniki należy kosić tylko tak długo, jak długo występuje wzrost.
4. Pojemnik na trawę (10) należy pewnie zamocować i regularnie opróżniać.
5. Urządzenie należy powoli popychać do przodu.
6. Koszenie należy wykonywać zachodzącymi na siebie pasami. Najbardziej wydajne jest koszenie w liniach prostych wzdłuż jednego z boków trawnika. W ten sposób uzyskuje się równe rzędy i ma się gwarancję, że nie zostaną pominięte żadne fragmenty trawnika. (Rys. 9).



Rys. 9



7. Klomby z kwiatami należy objeżdżać dookoła. Gdy klomb znajduje się na środku trawnika, należy skosić jeden lub dwa rzędy ze wszystkich stron wzdłuż obwodu klombu.
8. Szczególną uwagę należy zachowywać podczas zmian kierunku.



**OSTRZEŻENIE!** W przypadku uderzenia urządzeniem w przeszkodę należy przerwać pracę! Dokładnie sprawdzić urządzenie pod kątem uszkodzeń! Przed wznowieniem pracy naprawić ewentualne uszkodzenia!

## 9. Zbieranie trawy

- 1). Zamocować pojemnik na trawę (10).
- 2). Pojemnik na trawę należy regularnie opróżniać.

## Po użyciu

---

Skontrolować, wyczyścić i przechowywać urządzenie tak, jak opisano poniżej.

## Utrzymanie – najważniejsze zasady

1. Należy dbać o czystość urządzenia. Po każdym użyciu i przed schowaniem urządzenia należy usunąć wszystkie zabrudzenia.
2. Regularne i gruntowne czyszczenie nie tylko zapewnia bezpieczeństwo użytkownika, lecz także przedłuża czas eksploatacji urządzenia.
3. Przed każdym użyciem urządzenie należy skontrolować pod kątem zużytych lub uszkodzonych części. Nie używać urządzenia, jeżeli stwierdzone zostaną jakiegokolwiek zużyte lub uszkodzone części.



**OSTRZEŻENIE!** Naprawy i czynności konserwacyjne należy wykonywać wyłącznie zgodnie z zaleceniami niniejszej instrukcji! Wszelkie inne prace muszą zostać wykonane przez wykwalifikowanego specjalistę!

## Czyszczenie ogólne

1. Urządzenie należy czyścić lekko zwilżoną ściereczką i delikatnym mydłem. W miejscach trudno dostępnych można używać szczoteczki.
2. Zabrudzenia trudne do usunięcia można czyścić sprężonym powietrzem (maks. 3 bary).
3. Skontrolować, czy jakieś części nie są zużyte lub uszkodzone. Przed ponownym użyciem należy naprawić uszkodzenia zgodnie z niniejszą instrukcją lub oddać urządzenie do naprawy w autoryzowanym centrum serwisowym.

## Element tnący



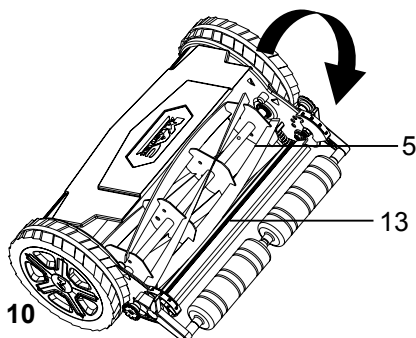
**OSTRZEŻENIE!** Na czas pracy przy elemencie tnącym lub w jego sąsiedztwie należy zakładać rękawice ochronne! Do usuwania zanieczyszczeń należy używać odpowiednich narzędzi, np. patyka! Nigdy nie należy tego robić gołymi rękoma! Nie dopuszcza się montażu jakichkolwiek innych elementów tnących!

1. Należy dbać o to, aby element tnący (5, 13) był czysty i wolny od zanieczyszczeń.
2. Okresowo należy kontrolować dokręcenie wszystkich nakrętek i śrub. Po długotrwałym użytkowaniu, zwłaszcza zaś w przypadku ziemistego podłoża element tnący zużywa się i do pewnego stopnia traci swój pierwotny kształt. Wydajność koszenia spada i element tnący należy wymienić

3. Aby kosić wydajniej, należy dbać o naostrzenie elementu tnącego (5, 13).
4. Jeżeli element tnący jest spękany lub uszkodzony, kosiarki nie wolno używać.
5. Element tnący (5, 13) należy po każdym użyciu nasmarować: dzięki temu zarówno element ten jak i całe urządzenie będą działały dłużej. Wzdłuż krawędzi elementu tnącego należy nałożyć lekki olej maszynowy.

## 6. Kontrola

Między ostrzami śrubowymi a ostrzem stacjonarnym powinna być zawsze zachowana bardzo mała szczelina. W czasie przewozu, manipulowania lub używania może dojść do poślizgnięcia się. Ważne jest, aby przed pierwszym użyciem, raz na rok oraz za każdym razem, gdy wystąpi jakiś problem, sprawdzać skuteczność cięcia. Aby skontrolować aktualną skuteczność cięcia i w razie potrzeby optymalnie wyregulować ostrze stacjonarne (13), należy wykonać następujące kroki. (Rys. 10)



Rys. 10

- 1). Ustawić najmniejszą wysokość koszenia zgodnie z opisem.
- 2). Zdemontować moduł uchwytu i pojemnik na trawę (10), odwrócić produkt do góry nogami na płaskiej, stabilnej powierzchni.
- 3). Powoli obrócić bęben tnący (5) od siebie w stronę ostrza stacjonarnego (13), aby sprawdzić, czy ostrza tnące stykają się



**OSTRZEŻENIE!** Ponieważ ostrza tnące są bardzo ostre, nie należy dotykać ich krawędzi!

- 4). Jeśli ostrza nie zgrzytają, wykonać procedurę kontroli skuteczności cięcia opisaną w części „test papierowy”.
- 5). Jeśli słychać zgrzytanie lub czuć opór stawiany przez ostrza, wyregulować ostrze stacjonarne (13).

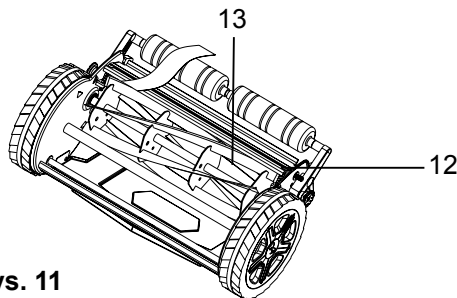
## 7. Test papierowy

1). 1). Jeśli bęben tnący (5) nie dotyka ostrza stacjonarnego (13), należy sprawdzić czy ostrza dobrze tną.



**UWAGA:** Należy zawsze sprawdzać zarówno prawą jak i lewą stronę. Należy przygotować kilka pasków zwykłego papieru 2,5 x 21 cm (1 x 8,5 cala).

2). Zaczynając od lewej strony, wsunąć pasek papieru pionowo między ostrze stacjonarne (13) i bęben tnący (5) (Rys. 11). Upewnić się, że ok. 1,5 cm papieru znajduje się pod ostrzem stacjonarnym (13).



Rys. 11

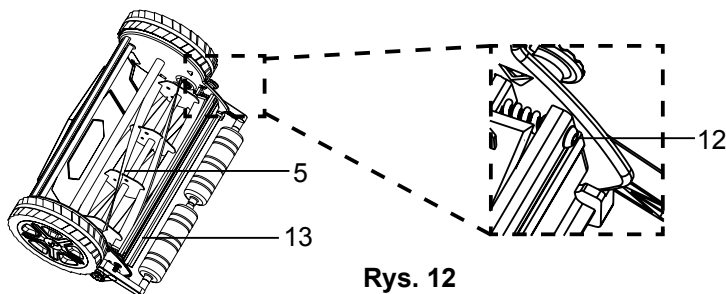
3). Obrócić bęben tnący (5) od ostrza stacjonarnego (13), aby sprawdzić, czy ostrza tnące stykają się.

4). Jeśli ostrza są poprawnie wyregulowane, papier powinien zostać przecięty przez bęben tnący (5) przesuwający się po ostrzu stacjonarnym (13). Podczas kręcenia bębniem tnącym, działanie ostrzy należy sprawdzić w kilku pozycjach. Jeśli papier jest cięty z lewej, należy przejść na prawą stronę i powtórzyć test. Jeśli papier jest cięty również po prawej stronie, system jest właściwie wyregulowany. Regulacja ostrzy została zakończona, a produkt jest gotowy do koszenia trawy.

5). Jeśli papier nie zostanie przecięty z lewej lub z prawej strony, wówczas oznacza to, że szczelina między ostrzami jest zbyt duża. Szczegółowe informacje podane są w części „Regulacja”

## 8. Regulacja

1). Po bokach produktu znajdują się dwie śruby regulacyjne (12) służące do regulacji odległości między bębniem tnącym (5) i ostrzem stacjonarnym (13) (Rys. 12). Należy je dokręcić lub poluzować kluczem imbusowym.



Rys. 12

- 2). Aby zbliżyć do siebie ostrza, należy dokręcić śruby (12) tj. kręcić nimi w prawo (zgodnie z kierunkiem ruchu wskazówek zegara).
- 3). Aby oddalić ostrza od siebie, należy poluzować śruby (12) tj. kręcić nimi w lewo (przeciwnie do kierunku ruchu wskazówek zegara).
- 4). Bardzo delikatnie rozpocząć dokręcanie i powtórzyć powyższy test papierowy. Dokręcać po trochu aż do momentu gdy papier zacznie być przecinany.



**UWAGA:** Do wykonania każdego testu należy używać nowego kawałka papieru.

- 5). Jeśli ostrza zostaną dokręcone do punktu, w którym będą się ze sobą stykały, wówczas oznacza to, że zostały dokręcone za mocno. Śruby regulacyjne należy w ten sam sposób stopniowo poluzować aż do momentu, gdy ostrza nie będą się stykały.
- 6). Jeżeli zarówno z lewej jak i z prawej strony ostrze tnie papier, wówczas system jest właściwie wyregulowany, a kosiarka jest przygotowana do koszenia trawy.

### 9. Naprawa zadziorów

- 1). Niewielkie zadziory na bębnie tnącym należy spiłować pilnikiem.
- 2). Należy usunąć tylko materiał wystający poza krawędź bębna tnącego i tylko w takim stopniu, aby umożliwić kręcenie się bębna bez dotykania ostrza stacjonarnego.
- 3). Piłowanie pilnikiem należy wykonywać długimi pociągnięciami, prostopadle do krawędzi tnącej. Należy starać się, aby nie zeszlifowały ostrej krawędzi ostrza.



**UWAGA:** Do naprawy bębna tnącego lub ostrza stacjonarnego nie należy używać elektronarzędzi. Byłoby to bardzo niebezpieczne i groziłoby spiłowaniem zbyt dużej ilości materiału, a przez to zmniejszeniem skuteczności koszenia.

- 4). Należy skontrolować, czy bęben tnący i ostrze stacjonarne dotykają się. W przypadku, gdy ostrza nadal o siebie zahaczają, należy skontaktować się z autoryzowanym centrum serwisowym lub osobą o podobnych kwalifikacjach.

## Pojemnik na trawę

---

1. Przed każdym użyciem pojemnik na trawę (10) należy skontrolować. Nie używać w przypadku stwierdzenia uszkodzeń.
2. Po użyciu pojemnik na trawę (10) należy wyczyścić wodą i łagodnym mydłem.
3. Aby uniknąć pleśni, przed schowaniem należy pozwolić, aby pojemnik na trawę całkowicie wysechł.

## Naprawa

---

W urządzeniu nie ma żadnych części, które mogłyby zostać naprawione przez użytkownika. W celu skontrolovania i naprawienia urządzenia należy skontaktować się z autoryzowanym centrum serwisowym lub osobą o podobnych kwalifikacjach.

## Przechowywanie

---

1. Wyczyścić urządzenie, tak jak opisano powyżej.
2. Wyrób i jego akcesoria przechowywać w suchym miejscu zabezpieczonym przed przymrozkami.
3. Urządzenie należy zawsze przechowywać w miejscu niedostępnym dla dzieci. Idealna temperatura przechowywania wynosi od 10 do 30°C.
4. Do przechowywania zaleca się używanie oryginalnego opakowania, ewentualnie wyrób można przykryć szmatką lub włożyć do pudła o odpowiedniej wielkości w celu zabezpieczenia urządzenia przed kurzem.

## Transport

---

1. W stosownych przypadkach założyć osłony transportowe.
2. Wyrób należy chronić przed wszelkimi silnymi uderzeniami lub drganiami, które mogłyby wystąpić w transporcie pojazdem.
3. Aby nie dopuścić do uszkodzenia, produkt należy zamocować.

## Rozwiązywanie problemów



**OSTRZEŻENIE!** Należy wykonać wyłącznie kroki opisane w niniejszej instrukcji! Jeżeli problemu nie da się usunąć we własnym zakresie, wszelkie dalsze kontrole, czynności konserwacyjne i naprawy muszą zostać wykonane w autoryzowanym centrum serwisowym lub przez specjalistę o podobnych kwalifikacjach.

Problem	Możliwa przyczyna	Rozwiązanie
Niezadowalające efekty	Tępy element tnący	Naostrzyć element tnący
	Wysokość trawy przekracza możliwości urządzenia	Należy kosić wyłącznie trawę o grubości nie przekraczającej możliwości urządzenia.
	Niewłaściwa wysokość koszenia	Wyregulować wysokość koszenia
	Element tnący nie jest właściwie wyregulowany	Wyregulować
Nadmierne drgania/hałas	Stępiony/uszkodzony element tnący	Naostrzyć element tnący
	Poluzowane śruby/nakrętki	Dokręcić śruby/nakrętki

## Recykling i utylizacja

---

1. Jeśli istnieje odpowiednia infrastruktura, produkt należy poddać recyklingowi.
2. Wyrób jest dostarczony w opakowaniu, które zabezpiecza go przed uszkodzeniem podczas przewozu. Opakowanie należy zachować aż do momentu, gdy użytkownik upewni się, że wszystkie części zostały dostarczone i że wyrób działa poprawnie. Następnie opakowanie należy poddać recyklingowi.





Manufacturer • Fabricant • Producent • Producător • Fabricante:

**UK Manufacturer:**

Kingfisher International Products Limited,  
3 Sheldon Square, London, W2 6PX,  
United Kingdom  
[www.kingfisher.com/products](http://www.kingfisher.com/products)

**EU Manufacturer:**

Kingfisher International Products B.V.  
Rapenburgerstraat 175E  
1011 VM Amsterdam  
The Netherlands  
[www.kingfisher.com/products](http://www.kingfisher.com/products)



[www.castorama.pl](http://www.castorama.pl)

Aby zapoznać się z instrukcją obsługi online,

odwiedź stronę [www.kingfisher.com/products](http://www.kingfisher.com/products)