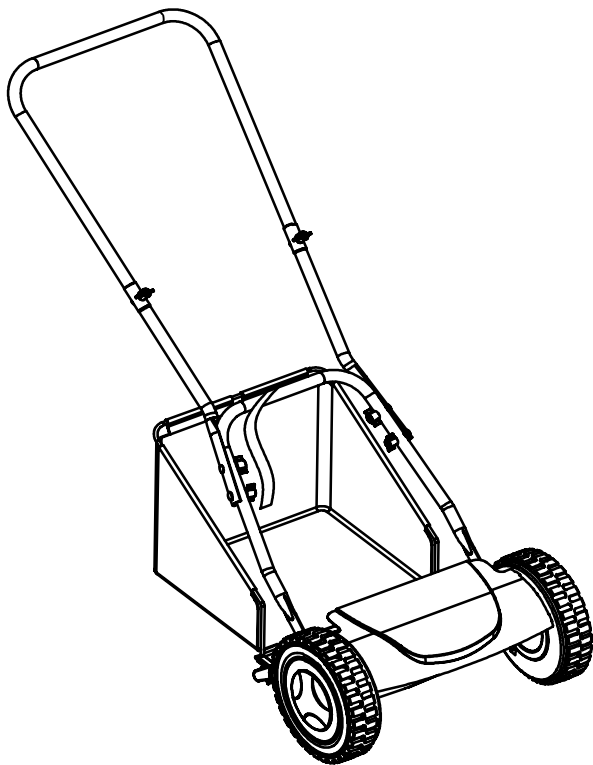
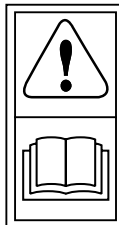


Kosiarka ręczna 30cm



FPHM30-2

EAN: 3663602939276



UWAGA: Przed przystąpieniem do użytkowania urządzenia dokładnie zapoznać się z instrukcją obsługi.

Wprowadzenie...

Niniejsze instrukcje mają na celu zapewnienie bezpieczeństwa użytkownika. Przed rozpoczęciem użytkowania urządzenia należy dokładnie zapoznać się ze wszystkimi zaleceniami zawartymi w niniejszej instrukcji i zachować ją na przyszłość.



Pierwsze **kroki...** 02

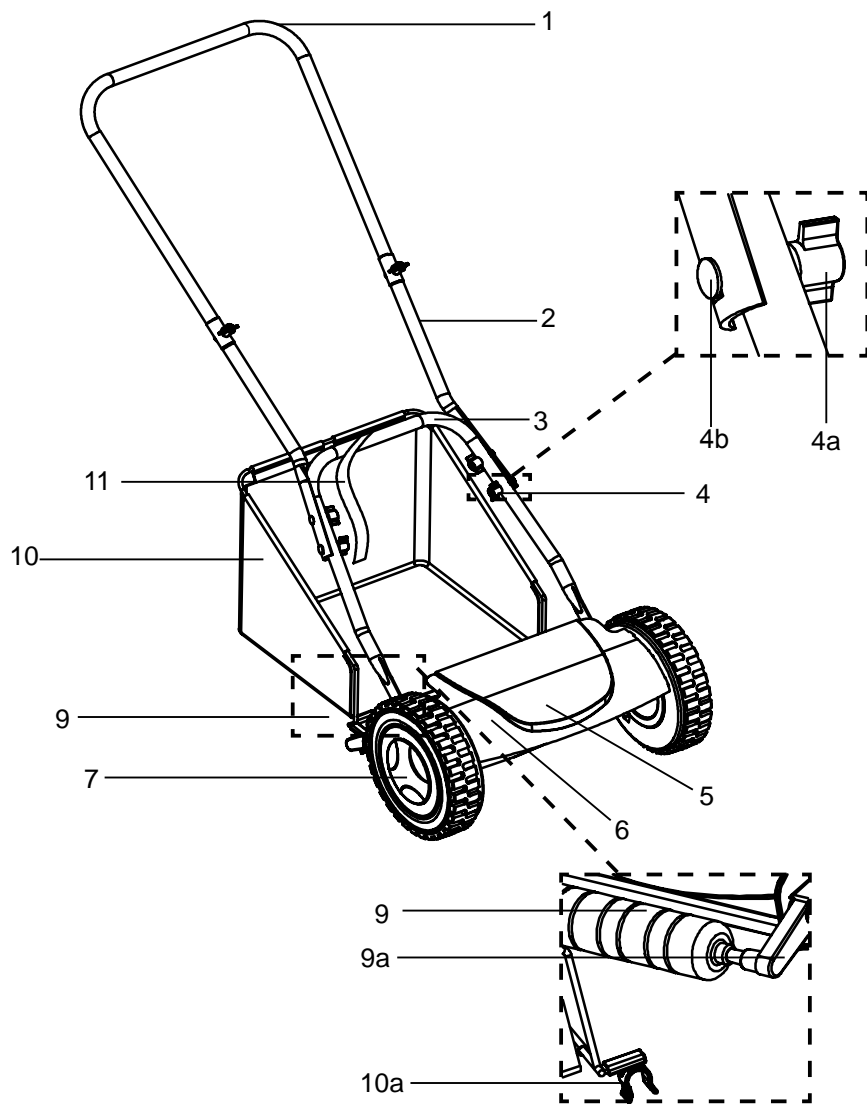
Twój produkt	03
Informacje techniczne i prawne	05
Czynności przed użytkowaniem	09



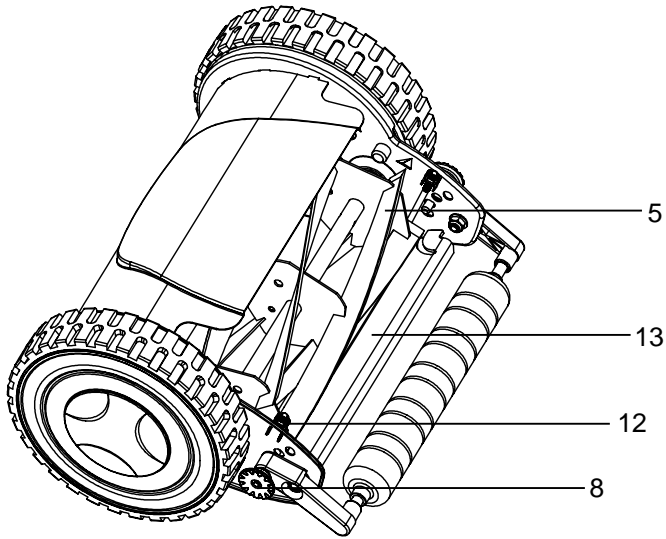
Szczegółowe **informacje...** 13

Funkcje urządzenia	14
Obsługa	16
Czyszczenie i konserwacja	18
Rozwiązywanie problemów	24
Recykling i utylizacja	25

Twój produkt



Widok od dołu



- | | |
|---------------------------------|--|
| 1. Uchwyt | 8. Pokrętko regulacji wysokości koszenia |
| 2. Górny segment uchwytu | 9. Bęben |
| 3. Dolny segment uchwytu | a. Mocowanie |
| 4. Zestaw mocujący (x 6) | 10. Kosz na trawę |
| a. Nakrętka motylkowa | a. Zacisk |
| b. Śruba | 11. Pas mocujący kosz |
| 5. Bęben koszący (nóż spiralny) | 12. Regulowane pokrętła (x 2) |
| 6. Pokrywa górna | 13. Nóż |
| 7. Koło | |

Specyfikacja techniczna

- > **Waga netto:** 6.5 kg
- > **Maks. szerokość koszenia:** 300 mm
- > **Regulowana wysokość koszenia:** 15/25/35/40mm, 4 ustawienia
- > **Pojemność kosza na trawę:** 25 l

Symbole

Na produkcie, tabliczce znamionowej i na stronach niniejszej instrukcji, użytkownik znajdzie między innymi poniżej prezentowane symbole i skróty. Należy się z nimi zapoznać celem ograniczenia ryzyka uszkodzenia ciała lub mienia.

mm Milimetr

kg Kilogram

l Litr

mm.yyyy Kod daty produkcji, rok produkcji (yyyy) i miesiąc produkcji (mm)



Uwaga / Ostrożnie.



Przeczytać instrukcję obsługi.



Nosić okulary ochronne.



Stosować maski ochronne.



Stosować rękawice ochronne.



Stosować obuwie ochronne z podeszwą antypoślizgową.



Nosić dobrze dopasowane ubranie ochronne.



Zawsze kosić w poprzek zbocza, nie należy nigdy pchać kosiarki w górę i w dół.



Dokładnie sprawdzić obszar, w którym urządzenie ma być używane i usunąć wszelkie przedmioty, które mogą zostać wyrzucone w powietrze przez produkt.

Jeśli przedmioty takie zostaną zauważone w trakcie pracy z urządzeniem, zaprzestać używania urządzenia do momentu ich usunięcia.



Trzymać dłonie i stopy z dala od ostrych, wirujących części - niebezpieczeństwo wypadku! Przed przystąpieniem do czyszczenia, napraw lub przeglądów, upewnić się, że urządzenie i wszystkie elementy tnące kosiarki zatrzymały się.



Należy zwrócić szczególną uwagę podczas wykonywania prac z elementami tnącymi!



Przedmioty odrzucone przez urządzenie mogą uderzyć użytkownika lub osoby znajdujące się w pobliżu. Zawsze upewnić się, że inne osoby i zwierzęta pozostają w bezpiecznej odległości od urządzenia, gdy jest używane. Na ogół dzieci nie powinny zbliżać się do miejsca, w którym użytkowany jest produkt.

Ostrzeżenia dotyczące bezpieczeństwa

1. Urządzenie i jego akcesoria nie są przeznaczone do użytku przez osoby (w tym dzieci) o ograniczonej sprawności fizycznej, sensorycznej lub umysłowej, lub osoby nieposiadające doświadczenia i wiedzy, chyba że będą one nadzorowane lub instruowane na temat korzystania z produktu przez osobę odpowiedzialną za ich bezpieczeństwo.
2. Dzieci powinny pozostawać pod nadzorem, aby upewnić się, że nie będą się bawiły urządzeniem.

Ostrzeżenia dotyczące użytkowania kosiarki ręcznej

**WAŻNE, UWAŻNIE PRZECZYTAĆ PRZED UŻYTKOWANIEM.
ZACHOWAĆ TĘ INSTRUKCJĘ NA PRZYSZŁOŚĆ**

Szkolenie

1. Dokładnie przeczytać instrukcję. Należy dokładnie zapoznać się z mechanizmami sterowania i zaleceniami dotyczącymi prawidłowego użytkowania urządzenia.
2. Urządzenia nie mogą użytkować dzieci lub osoby, które nie zapoznały się z tymi instrukcjami. Lokalne przepisy mogą ograniczać wiek użytkownika.
3. Nigdy nie kosić, gdy ludzie, zwłaszcza dzieci, lub zwierzęta domowe znajdują się w pobliżu.
4. Należy pamiętać, że operator lub użytkownik ponosi odpowiedzialność za wypadki lub zagrożenia wobec innych osób i ich majątku.

Przygotowanie

1. Podczas koszenia zawsze nosić obuwie ochronne i długie spodnie. Nie wolno obsługiwać urządzenia boso lub w odkrytym obuwiu.
2. Dokładnie sprawdzić obszar, w którym produkt ma być używany i usunąć wszelkie przedmioty, które mogą zostać odrzucone przez urządzenie.
3. Przed użyciem należy zawsze sprawdzić, czy elementy tnące, śruby elementów tnących i elementy utrzymujące nóż nie są zużyte lub uszkodzone. Uszkodzone lub zużyte elementy tnące i śruby należy wymieniać zestawami, aby zapewnić prawidłową i równą pracę urządzenia.
4. W przypadku urządzeń z wieloma nożami, należy zachować szczególną ostrożność, gdyż zmiana położenia jednego noża może wprawić w ruch inne noże.

5. OSTRZEŻENIE! Nie dotykać wirujących elementów tnących.

Obsługa

1. Produkt użytkować tylko przy świetle dziennym lub odpowiednim oświetleniu sztucznym.
2. W miarę możliwości, unikać użytkowania urządzenia, gdy trawa jest mokra.
3. Zachować szczególną ostrożność pracując z urządzeniem na zboczach.
4. Pchając produkt należy iść, nie biegać.
5. Zawsze kosić w poprzek zbocza, nie należy nigdy pchać kosiarki w górę i w dół.
6. Zachować szczególną ostrożność w czasie zmiany kierunku na zboczach.
7. Nie użytkować urządzenia na zboczach, które są zbyt strome.
8. Zachować szczególną ostrożność podczas cofania lub w czasie ciągnięcia produktu do siebie .
9. Nigdy nie należy pracować z urządzeniem z uszkodzonymi zabezpieczeniami i osłonami lub bez zamontowanych urządzeń zabezpieczających, np. bez owiewek i/lub zamontowanego kosza na trawę.
10. Trzymać ręce i stopy z dala od obracających się części. Trzymać się z dala od otworu wyrzutowego przez cały czas.

Konserwacja i przechowywanie

1. Postępować zgodnie z zaleceniami dotyczącymi konserwacji i napraw. Nigdy nie przeprowadzać żadnych modyfikacji produktu. Informacje na temat konserwacji i napraw są zawarte w tej instrukcji.
2. Wszystkie nakrętki, śruby i łączniki powinny być dokręcone, aby zapewnić bezpieczne korzystanie z urządzenia.
3. Regularnie sprawdzać kosz na trawę pod kątem zużycia lub uszkodzenia.
4. Dla zapewnienia bezpieczeństwa, wymienić zużyte lub uszkodzone części.
5. Nosić mocne rękawice robocze podczas usuwania i ponownego montażu urządzenia tnącego.
6. Zawsze wymieniać zużyte lub uszkodzone części na nowe, oryginalne.

Ryzyko resztkowe

Nawet jeśli produkt jest użytkowany zgodnie z zaleceniami dotyczącymi bezpieczeństwa, istnieje potencjalne ryzyko uszkodzenia ciała, produktu lub mienia. Następujące niebezpieczeństwa mogą powstać w związku ze specyfiką urządzenia:

1. Urazy i uszkodzenia mienia z powodu złamanych akcesoriów lub ukrytych przedmiotów, które nagle ulegną roztrzaskaniu.
2. Uszkodzenia ciała i mienia spowodowane przez wyrzucane w powietrze przedmioty.

Rozpakowanie

1. Rozpakować wszystkie części i ułożyć je na płaskiej, stabilnej powierzchni.
2. Usunąć wszystkie elementy opakowania i osłony transportowe, jeśli jakiegokolwiek stosowano.
3. Upewnić się, że wszystkie elementy zestawu zostały dostarczone i nie są uszkodzone. W przypadku stwierdzenia, że zestaw jest niekompletny lub widoczne są oznaki uszkodzenia poszczególnych elementów, skontaktować się ze sprzedawcą. Użytkowanie niekompletnego lub uszkodzonego sprzętu stwarza zagrożenie dla ludzi lub mienia.
4. Upewnić się, że w posiadaniu są wszystkie akcesoria i narzędzia niezbędne do montażu i pracy z urządzeniem. Obejmuje to także odpowiednie środki ochrony indywidualnej.

Co będzie potrzebne?

(elementy niedołączone)

Odpowiednie środki ochrony indywidualnej
Smar

(elementy dołączone)

Nakrętki motylkowe (M6) (x6)
Śruby (M6x35) (x6)

Montaż



UWAGA! Produkt musi być kompletnie zmontowany przed przystąpieniem do użytkowania! Nie używać urządzenia, które jest tylko częściowo zmontowane lub złożone z uszkodzonych części!

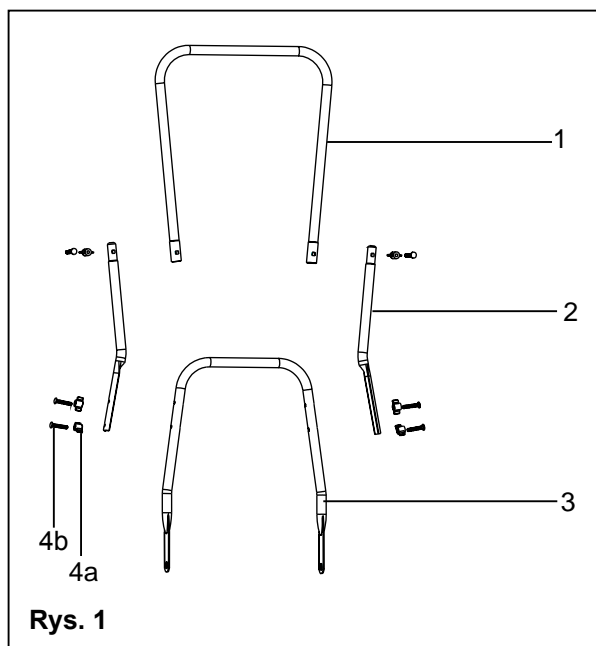
Postępować zgodnie z instrukcjami krok po kroku i użyć dołączonych rysunków, jako wizualnego przewodnika dla ułatwienia montażu produktu!



UWAGA: Należy zwrócić uwagę i zabezpieczyć małe części, które są wyjmowane podczas montażu lub dokonywania zmian ustawień. Chronić je przed zgubieniem.

1. Montaż uchwyty (pierwsze użycie)

- 1). Wsunąć segmenty górne uchwyty (2) do dolnych segmentów uchwyty (1).
- 2). Wsunąć śruby (4b) i dokręcić nakrętkami motylkowymi (4a) z każdej strony (Rys. 1).
- 3). Dopasować końce górnych segmentów uchwyty (2) do końców uchwyty dolnego (3).
- 4). Połączyć górne i dolne segmenty dwiema śrubami, po jednej z każdej strony, następnie przykręcić na nie pozostałe nakrętki (4b) (Rys. 1). Nie należy przykręcać nakrętek zbyt mocno, gdyż może to spowodować trwałe uszkodzenie uchwyty.



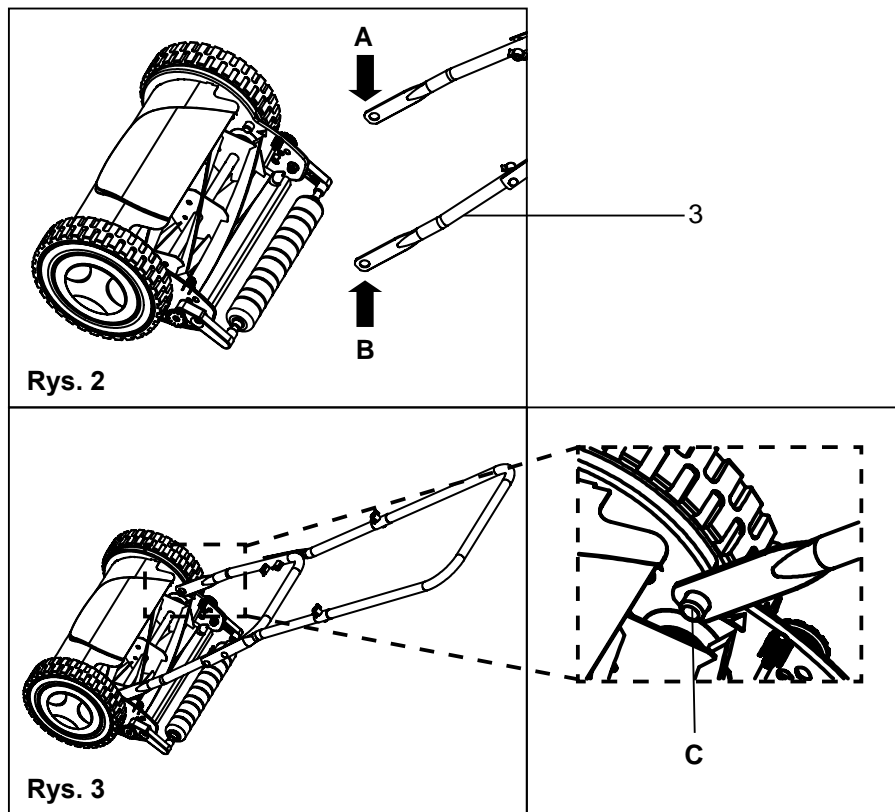
2. Montaż uchwyty

- 1). Po kompletnym złożeniu segmentów uchwyty, należy następnie połączyć uchwyty z kosiarką. Nie należy wówczas montować kosza na trawę.



UWAGA: Przed połączeniem segmentów uchwyty z urządzeniem, upewnić się, że ustawienie wysokości koszenia znajduje się w najwyższym położeniu. (Rys. 3)

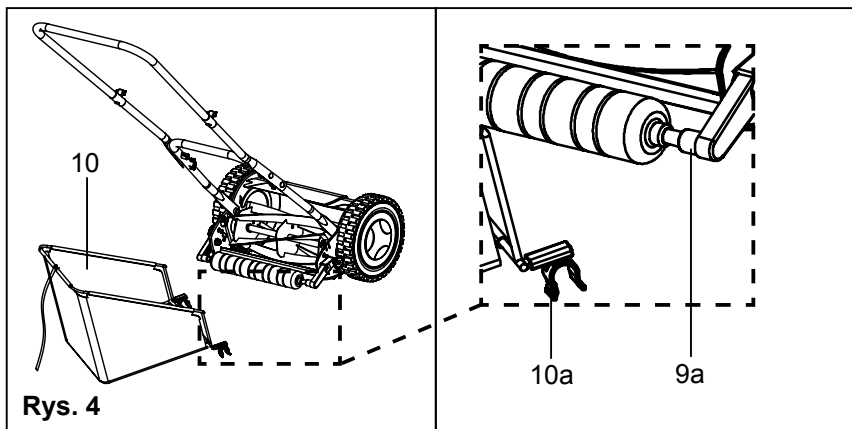
2). Chwycić dolny segment uchwyty (3) w położeniu (A) i (B), jak pokazano na obrazku, ścisnąć dwa końce (C) tak, aby można było wsunąć je do korpusu kosiarki i zahaczyć o śruby korpusu. (Rys. 2, 3)



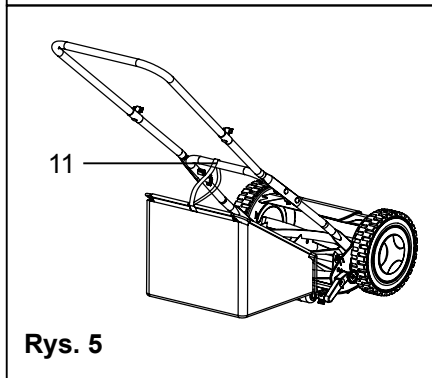
- 3). Po wsunięciu przestać ścisnąć i umożliwić powrót końców uchwyty w kierunku na zewnątrz.
- 4). Jeśli dolny segment uchwyty (3) jest przekręcony maksymalnie do góry, znajduje się on w położeniu przeznaczonym do przechowywania urządzenia. Dla celów użytkowania urządzenia, ustawić uchwyt w położeniu dolnym.
- 5). Aby wysunąć uchwyt, ścisnąć końce uchwyty (A) i (B) do wewnątrz i zdjąć uchwyt ze śrub korpusu (C).

3. Kosz na trawę

- 1). Przekręcić uchwyt w górę (1).
- 2). Dopasować kosz (10) do segmentów montażowych bębna (9a) (Rys. 4).
- 3). Założyć zaciski (10a) na segmenty montażowe (9a) (Rys. 4).



Rys. 4



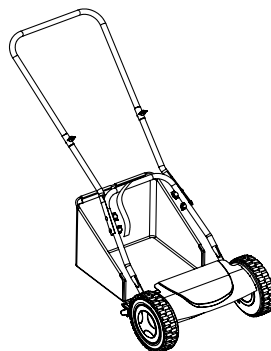
Rys. 5

- 4). Zabezpieczyć kosz pasem z klamrą zaciskową (11) zawieszonym na uchwycie (3) (Rys. 5).
- 5). Przekręcić górny wspornik uchwytu (2) w dół.
- 6). Kosiarka jest gotowa do użytkowania.



Szczegółowe informacje...

Funkcje urządzenia	14
Działanie	16
Czyszczenie i konserwacja	18
Rozwiązywanie problemów	24
Recykling i utylizacja	25



Przeznaczenie

1. Kosiarka ręczna FPHM30-2 jest przeznaczona do koszenia trawy. Maksymalna szerokość koszenia wynosi 300mm.
2. Produkt jest przeznaczony wyłącznie do koszenia trawy w ogrodach domowych. Urządzenie nie może być wykorzystywane do koszenia bardzo wysokiej, suchej lub mokrej trawy, np. na pastwiskach, lub też do rozdrabniania liści.
3. Ze względów bezpieczeństwa, należy przeczytać całą instrukcję obsługi przed pierwszym uruchomieniem i przestrzegać wszystkich zaleceń w niej zawartych.
4. Ten produkt jest przeznaczony wyłącznie do prywatnego użytku domowego, nie do użytku w celach zarobkowych. Urządzenie nie może być wykorzystywane do celów innych, niż określone w niniejszej instrukcji.

Opróżnianie kosza na trawę

1. Podczas użytkowania należy często opróżniać kosz na trawę (10). Nie należy dopuszczać do całkowitego napełnienia pojemnika. Zaleca się opróżnianie kosza każdorazowo po jego napełnieniu w połowie.



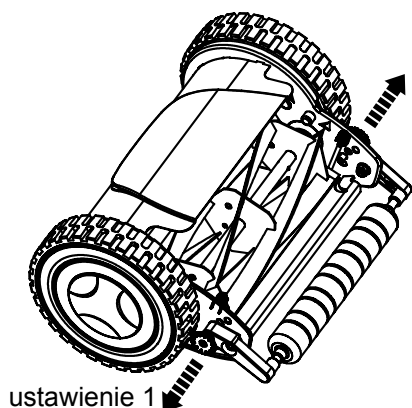
UWAGA: Całkowite wypełnienie pojemnika na trawę zmniejsza wydajność urządzenia.

2. Poluzować klamrę pasa (11) i zdjąć kosz na trawę (10) z segmentów montażowych 9a).
3. Skoszoną trawę składać z przeznaczeniem na kompost.
4. Ponownie zamontować kosz na trawę (10) na urządzeniu.

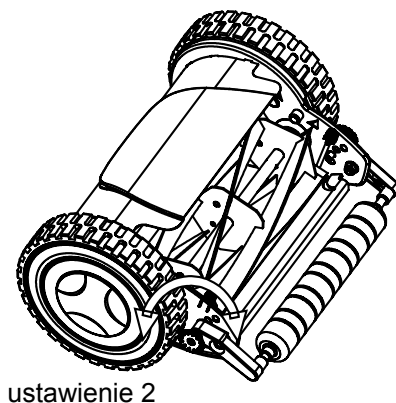
Regulacja wysokości koszenia

1. Kosiarka jest wyposażona w mechanizm umożliwiający 4. stopniową regulację wysokości koszenia (15/25/35/40 mm). Dopasować wysokość koszenia do trawnika. Wysokość koszenia zależy od rodzaju trawnika i wysokości trawy. Rozpocząć koszenie wysokiej trawy od ustawienia maksymalnej wysokości cięcia i wykonać kolejne koszenie z obniżoną wysokością cięcia.

2. Aby wyregulować wysokość koszenia, pociągnąć pokrętła regulacji wysokości koszenia (8) znajdujące się po obu stronach urządzenia i następnie przesuwać je odpowiednio do przodu lub tyłu, w zależności od żądanej wysokości koszenia (Rys. 6, 7).



Rys. 6



Rys. 7

3. Dopasować ustawienie wysokości koszenia do wysokości trawy i warunków trawnika.

4. Jeśli trawa jest wysoka, zawsze zaczynać koszenie od ustawienia wysokości 40 mm a następnie obniżyć wysokość koszenia dożądanego położenia.

5. W celu osiągnięcia najlepszych rezultatów, uniemożliwiać trawie wzrost przekraczający 40mm. Kosiarka nie jest przeznaczona do koszenia trawy wyższej niż 40mm.



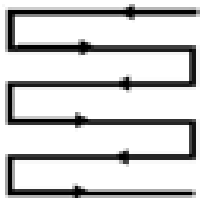
UWAGA! Upewnić się, że pokrętła po obu stronach urządzenia znajdują się w odpowiednich, równoległych otworach!

Obsługa

1. Sprawdzić urządzenie, oraz akcesoria pod kątem uszkodzeń przed każdym użyciem. Nie używać urządzenia, jeśli jest uszkodzone lub wykazuje oznaki zużycia.
2. Dokładnie sprawdzić czy akcesoria są prawidłowo zamontowane.
3. Urządzenie zawsze pchać trzymając je za uchwyt. Uchwyt utrzymywać suchy, aby zapewnić bezpieczne użytkowanie.
4. W przypadku pojawienia się osób trzecich w miejscu pracy z urządzeniem, natychmiast zaprzestać pchania urządzenia.
5. Nie przepracowywać się pracując z urządzeniem. Należy robić regularne przerwy, aby zapewnić maksymalną koncentrację podczas pracy z urządzeniem oraz mieć pełną kontrolę nad urządzeniem.

Koszenie

1. Upewnić się, że trawnik jest oczyszczony z kamieni, patyków, przewodów lub innych przedmiotów, które mogłyby uszkodzić produkt lub jego silnik.
2. Nie kosić mokrej trawy, gdyż ma ona tendencję do przyklejania się do urządzenia od spodu uniemożliwiając prawidłowy wyrzut skoszonej trawy, lub też stwarza ryzyko poślizgnięcia i upadku.
3. Nigdy nie kosić więcej niż jedną trzecią całkowitej wysokości trawy. Jesienią trawniki powinny być koszone tak długo, jak długo rośnie trawa.
4. Zamontować kosz na trawę (10) i regularnie go opróżniać.
5. Używając urządzenie, należy pchać je powoli do przodu.
6. Przemieszczając się z kosiarką w czasie koszenia, przemieszczać się z nią tak, aby urządzenie delikatnie najeżdżało na skoszoną już trawę a częściowo na trawę jeszcze nieskoszoną. W celu dokładnego skoszenia trawnika, najbardziej efektywnym schematem przemieszczania się są proste linie przebiegające równoległe obok siebie. Koszenie równymi rzędami zapewnia równomierne i całkowite skoszenie trawnika. (Rys. 8).



Rys. 8

7. Przemieszczać się po okręgu wokół klombów. Dojechawszy do klombu znajdującego się na trawniku, okrążyć go jednokrotnie lub dwukrotnie.
8. Zachować szczególną ostrożność przy zmianie kierunku.



UWAGA! Jeśli urządzenie najedzie na jakikolwiek przedmiot, należy natychmiast zaprzestać jego użytkowania.



Gruntownie sprawdzić urządzenie czy nie zostało uszkodzone! Przed przystąpieniem do dalszej pracy z urządzeniem, dokonać stosownych napraw urządzenia!

9. Zbieranie trawy do kosza

- 1). Zamontować kosz na trawę (10).
- 2). Często opróżniać kosz na trawę.

Czynności po użytkowaniu

Sprawdzać, czyścić i przechowywać produkt, jak opisano poniżej.

Zasady dotyczące konserwacji urządzenia

1. Urządzenie utrzymywać w czystości. Usuwać zanieczyszczenia po każdym użyciu i przed przechowywaniem produktu.
2. Regularne i właściwe czyszczenie pomaga zapewnić bezpieczeństwo i przedłużyć żywotność urządzenia.
3. Przed każdym użyciem sprawdzić urządzenie pod kątem zużytych i uszkodzonych części. Nie użytkować urządzenia w przypadku zauważenia uszkodzonych lub zużytych części.



UWAGA! Wykonywać tylko naprawy i czynności konserwacyjne zgodnie z niniejszymi zaleceniami! Inne czynności niż wymienione mogą być wykonywane przez wykwalifikowanego specjalistę!

Czyszczenie

1. Urządzenie należy czyścić wilgotną szmatką i mydłem o neutralnym pH. Użyć szczotki do czyszczenia miejsc trudno dostępnych.
2. Trudne do usunięcia zabrudzenia czyścić sprężonym powietrzem (max. 3 bary).
3. Sprawdzać urządzenie pod kątem uszkodzeń i zużycia. Przed ponownym użytkowaniem kosiarki, dokonać napraw uszkodzeń zgodnie z instrukcją obsługi lub zlecić naprawę autoryzowanemu punktowi serwisowemu.

Element tnący



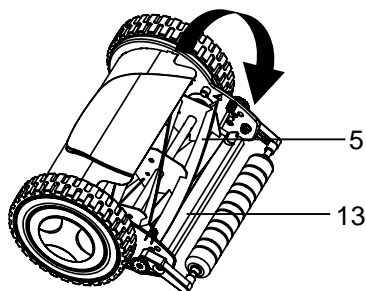
UWAGA! Wykonując czynności związane z dotykiem elementu tnącego lub w jego pobliżu należy zakładać rękawice ochronne! Używać właściwych narzędzi do usuwania pozostałości, np. patyka! Nigdy nie dotykać tych części urządzenia gołymi rękami!

Nie należy montować w urządzeniu elementów tnących innego typu!

1. Utrzymywać elementy tnące w czystości (5, 13) i usuwać wszelkie nieczystości.
2. Dokonywać przeglądów wszystkich śrub i nakrętek przed użytkowaniem urządzenia. Po dłuższym stosowaniu urządzenia, w szczególności na obszarze, gdzie w ziemi występuje dużo piasku, element tnący zużyje się i straci swój oryginalny kształt. W przypadku spadku efektywności cięcia, należy wymienić element tnący.
3. Utrzymywać element tnący (5, 13) naostrzony, aby zapewnić wysoką sprawność koszenia.
4. Jeżeli nóż jest pęknięty lub uszkodzony, nie należy używać kosiarki.
5. Smarować nóż (5, 13) po każdym użyciu, aby przedłużyć żywotność ostrza i całego urządzenia. Nanieść niewielką ilość oleju maszynowego na krawędź ostrza.

6. Przeglądy

Pomiędzy nożem spiralnym i nożem stacjonarnym powinna być niewielka przestrzeń. W trakcie transportu, podczas czynności wykonywanych z urządzeniem lub w trakcie jego użytkowania może nastąpić upadek urządzenia. Należy sprawdzić wydajność koszenia przed pierwszym użyciem, raz w roku i każdorazowo kiedy wystąpi usterka. Należy wykonać poniższe czynności, aby zapewnić optymalną wydajność urządzenia. (Rys. 9)



Rys. 9

- 1). Ustawić wysokość cięcia w położeniu najniższym.
- 2). Zdemontować kosz (10) i segmenty uchwytu, obrócić urządzenie i ułożyć je na płaskiej, stabilnej powierzchni.
- 3). Przekręcając bęben koszący odsunąć ostrze noża (5) z dala od siebie (w kierunku noża stacjonarnego (13), aby sprawdzić czy noże stykają się.



UWAGA! Nie należy dotykać ostrzy noża, gdyż są one bardzo ostre!

4). Wykonać test noży tnących, jak opisano w niniejszym rozdziale. Jeśli ostrza nie ocierają się o siebie należy sprawdzić ich ostrość za pomocą papieru.

5). Wyregulować ostrza, w przypadku, jeśli słychać tarcie noży lub jeśli wyczuwalny jest opór noża.

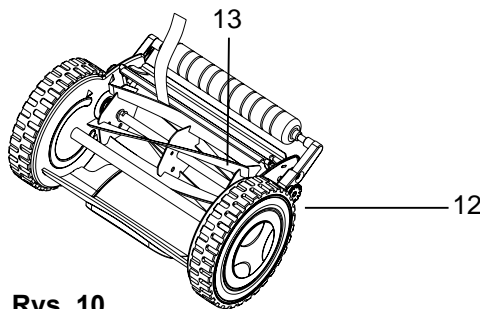
7. Test przy użyciu papieru

1). Sprawdzić czy noże (5) koszą prawidłowo w przypadku, gdy bęben koszący nie dotyka noża stacjonarnego (13).



UWAGA: Sprawdzić zarówno lewą jak i prawą stronę noża. Przygotować kilka ścinków papieru o rozmiarze 2,5 x 21 cm (1 x 8,5).

2). Zaczynając od lewej strony, umieścić ścinki papieru pomiędzy nożem stacjonarnym (13) i bębnem koszącym (5) (Rys.10). Upewnić się, że około 1,5 cm papieru znajduje się poniżej noża stacjonarnego (13).



Rys. 10

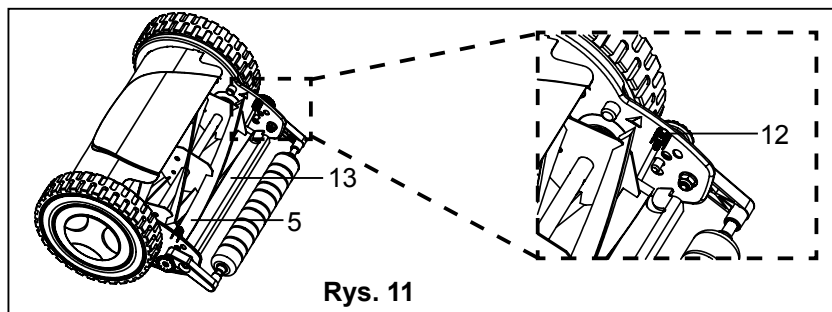
3). Obracając bęben koszący (5), odsunąć go z dala od siebie (w kierunku noża stacjonarnego (13)).

4). Jeśli noże są odpowiednio wyregulowane, papier zostanie przecięty w momencie, kiedy bęben koszący (5) minie nóż stacjonarny (13). Wykonać test w różnych miejscach noża i przy różnych jego obrotach. Jeśli papier jest prawidłowo cięty z lewej strony, wykonać test z prawej strony. Jeżeli papier jest cięty z prawej strony, urządzenie jest wyregulowane prawidłowo. Urządzenie jest gotowe do koszenia trawy.

5). Jeśli papier nie jest cięty z lewej i prawej strony, oznacza to, że odległość pomiędzy nożami jest zbyt duża. Patrz rozdział **“Regulacja”** poniżej, aby uzyskać więcej informacji.

8. Regulacja

1). Z obu stron produktu znajdują się dwa pokręta (12) do regulacji odległości pomiędzy bębniem koszącym (5) i nożem stacjonarnym (13) (Rys. 11). Należy je dokręcić przy użyciu klucza 10 mm (element niedołączony).



Rys. 11

- 2). Dokręcić pokrętła (12) przekręcając je w kierunku zgodnym z ruchem wskazówek zegara, aby zbliżyć do siebie ostrza.
- 3). Odkręcić pokrętła (12) przekręcając je w kierunku przeciwnym do ruchu wskazówek zegara, aby rozsunąć ostrza.
- 4). Delikatnie dokręcać pokrętła i powtórzyć test z papierem. Należy dokręcać pokrętła do momentu w którym urządzenie zacznie ciąć papier.



UWAGA: Do każdego kolejnego testu wykorzystywać nowe kawałki papieru.

- 5). Jeśli noże zetkną się, oznacza to, że pokrętło zostało dokręcone zbyt mocno. Poluzować pokrętła delikatnie, aby pomiędzy nożami był minimalny odstęp.
- 6). Jeśli papier jest cięty z obu stron ostrza, urządzenie jest wyregulowane prawidłowo i kosiarka jest gotowa do cięcia trawy.

9. Usuwanie uszkodzeń noża

- 1). Użyć stalowego pilnika do spłowywania małych uszkodzeń, które mogą się pojawić na bębnie koszącym.
- 2). Należy pilować ostrze wyłącznie w miejscu jego uszkodzenia, tak, aby bęben koszący obracał się nie dotykając noża stacjonarnego.
- 3). Pilować nóż wykonując długie ruchy pilnikiem, prostopadłe do krawędzi ostrza. Unikać spłowywania ostrych krawędzi noża.



UWAGA: Nie używać elektronarzędzi od naprawy bębna koszącego lub noża stacjonarnego. Jest to bardzo niebezpieczne i może doprowadzić do usunięcia nadmiaru materiału, co doprowadzi do spadku wydajności urządzenia.

- 4). Sprawdzić, czy nóż stacjonarny styka się z bębniem koszącym. Skontaktować się z autoryzowanym punktem serwisowym lub osobą o podobnych kwalifikacjach, w celu dokonania przeglądu i naprawy urządzenia, jeśli bęben nadal styka się z nożem.

Kosz na trawę

1. Sprawdzić kosz na trawę (10) przed każdym użyciem. Nie używać go w przypadku stwierdzenia jakichkolwiek uszkodzeń.
2. Czyścić kosz na trawę (10) po zakończeniu pracy za pomocą wody i łagodnego mydła.
3. Aby uniknąć powstawania pleśni, dokładnie osuszać pojemnik na trawę przed przechowywaniem urządzenia.

Naprawy

To urządzenie nie posiada żadnych części, które mogą być samodzielnie naprawiane przez użytkownika. Skontaktować się z autoryzowanym punktem serwisowym lub osobą o podobnych kwalifikacjach, w celu dokonania przeglądu i naprawy.

Przechowywanie

1. Czyścić urządzenie w sposób opisany poniżej.
2. Przechowywać produkt i jego akcesoria w suchym miejscu, wolnym od mrozu.
3. Zawsze przechowywać produkt w miejscu niedostępnym dla dzieci. Idealna temperatura przechowywania - od 10 do 30°C.

4. Do przechowywania zaleca się stosowanie oryginalnego opakowania lub owijanie produktu szmatką o odpowiednim rozmiarze, aby zabezpieczyć go przed kurzem i pyłem.

Transport

1. Zamontować wszelkie osłony transportowe, jeśli były dołączone .
2. Produkt należy chronić przed silnymi uderzeniami i wibracjami, jakie mogą występować podczas transportu.
3. Zabezpieczyć produkt przed uszkodzeniami.

Rozwiązywanie problemów



UWAGA! Wykonywać tylko czynności opisane poniżej w niniejszej instrukcji! Inne dalsze czynności kontrolne i serwisowe mogą być wykonywane przez wykwalifikowanego specjalistę, jeśli nie jest możliwe samodzielne rozwiązanie problemu!

Problem	Możliwa przyczyna	Rozwiązanie
Mała wydajność koszenia	Stępiony element tnący	Naostrzyć element tnący
	Wysokość trawy przekracza możliwości kosiarki	Kosić wyłącznie trawę o wysokości do jakiej przystosowano urządzenie.
	Wysokość cięcia jest nieprawidłowa	Dostosować wysokość cięcia
	Element tnący nie jest wyregulowany prawidłowo	Wyregulować element tnący
Nadmierne wibracje / hałas	Element tnący jest tępy/uszkodzony	Naostrzyć element tnący
	Śruby / nakrętki są poluzowane	Dokręcić śruby / nakrętki

Recykling i utylizacja

1. Urządzenie przekazać do najbliższego punktu, celem poddania go recyklingowi.
2. Produkt jest dostarczany w opakowaniu, które chroni go przed uszkodzeniem podczas transportu. Nie wyrzucać opakowania do chwili upewnienia się, że wszystkie części zostały dostarczone w zestawie i produkt funkcjonuje prawidłowo. Następnie opakowanie przekazać do recyklingu.



Manufacturer • Fabricant • Producent • Producător • Fabricante:

UK Manufacturer:

Kingfisher International Products Limited,
3 Sheldon Square, London, W2 6PX,
United Kingdom
www.kingfisher.com/products

EU Manufacturer:

Kingfisher International Products B.V.
Rapenburgerstraat 175E
1011 VM Amsterdam
The Netherlands
www.kingfisher.com/products

PL www.castorama.pl

Aby zapoznać się z instrukcją obsługi online,
odwiedź stronę www.kingfisher.com/products