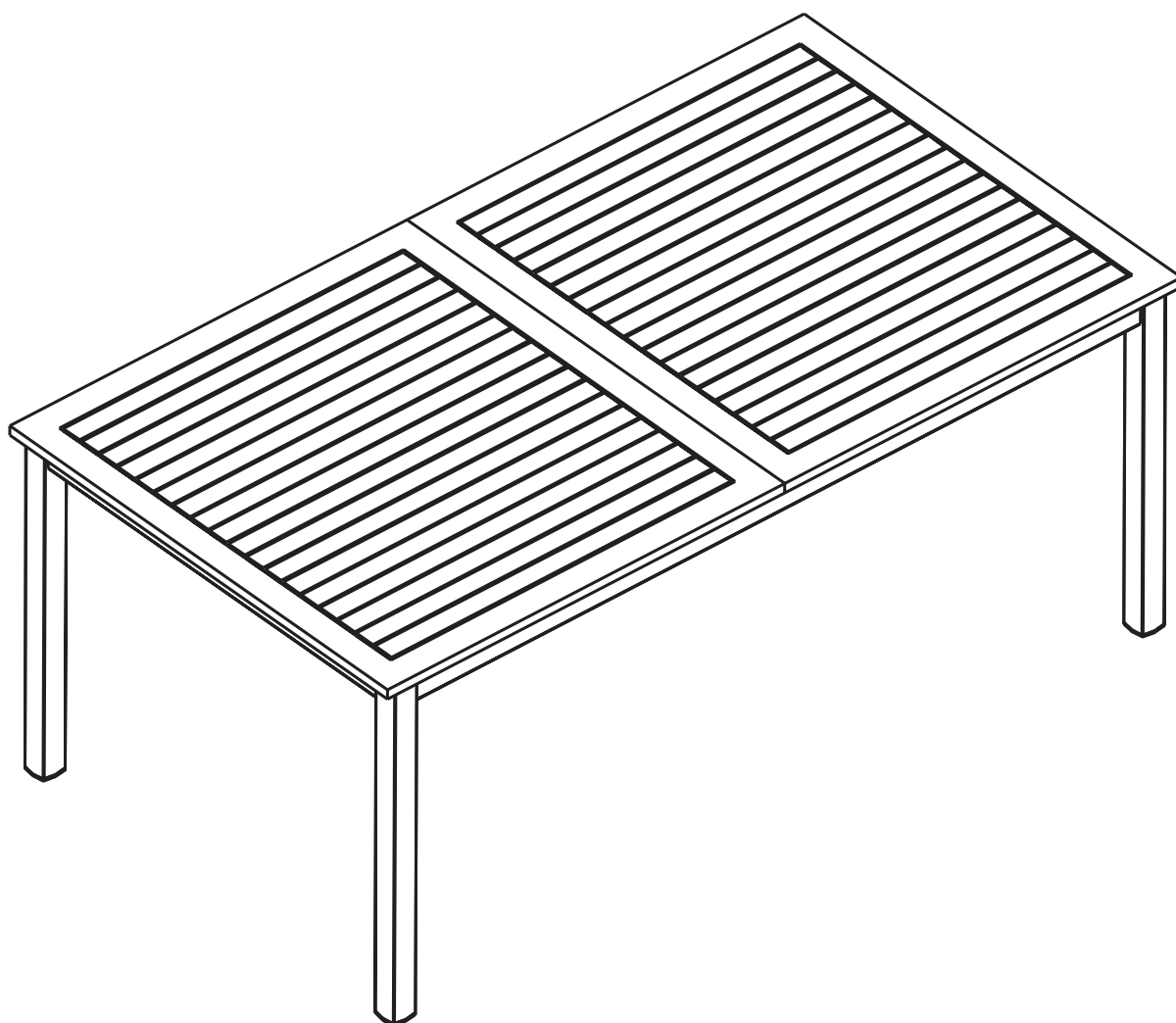
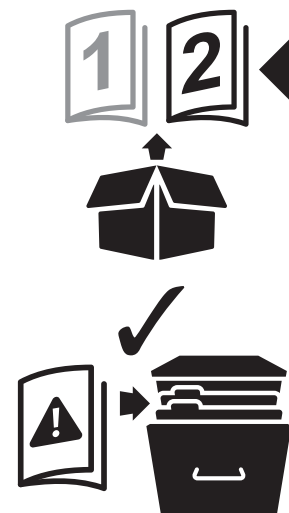


# Toscana



3663602936596



**EN IMPORTANT** - Please read carefully the separate safety guide before use.

**FR IMPORTANT** - Lire attentivement le guide de sécurité séparé avant utilisation.

**PL WAŻNE** - Przed użyciem proszę dokładnie zapoznać się z instrukcją bezpieczeństwa.

**DE WICHTIG** - Bitte lesen Sie die separaten Sicherheitsanweisungen vor Gebrauch.

**RUS ВАЖНО** - Пожалуйста, внимательно прочитайте отдельное руководство по технике безопасности перед использованием.

**RO IMPORTANT** - Vă rugăm să citiți cu atenție ghidul de siguranță separat înainte de utilizare.

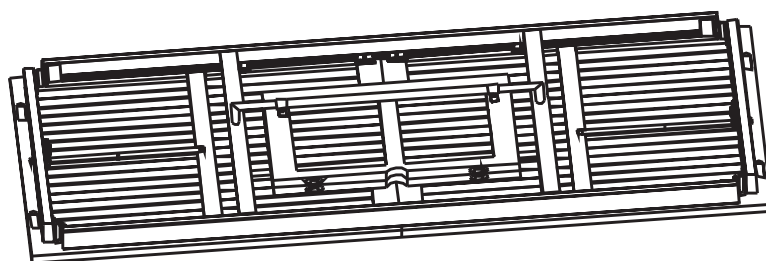
**ES IMPORTANTE** - Lea atentamente la guía de seguridad separado antes de utilizar.

**PT IMPORTANTE** - Leia atentamente o guia de segurança separado antes de usar.

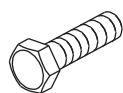
**TR ÖNEMLI** - Kullanmadan önce emniyet kurallarını lütfen dikkatle okuyun.



[01] x 4



[02] x 1



[03] x 8  
(M8 x 30mm)



[04] x 8



[05] x 8



[06] x 8



[07] x 1

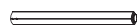


**EN** Assembly  
**DE** Montage  
**ES** Montaje

**FR** Assemblage  
**RUS** Сборка  
**PT** Montagem

**PL** Montaż  
**RO** Asamblare  
**TR** Montaj

# 01



[01] x 4



[02] x 1



[03] x 8



[04] x 8



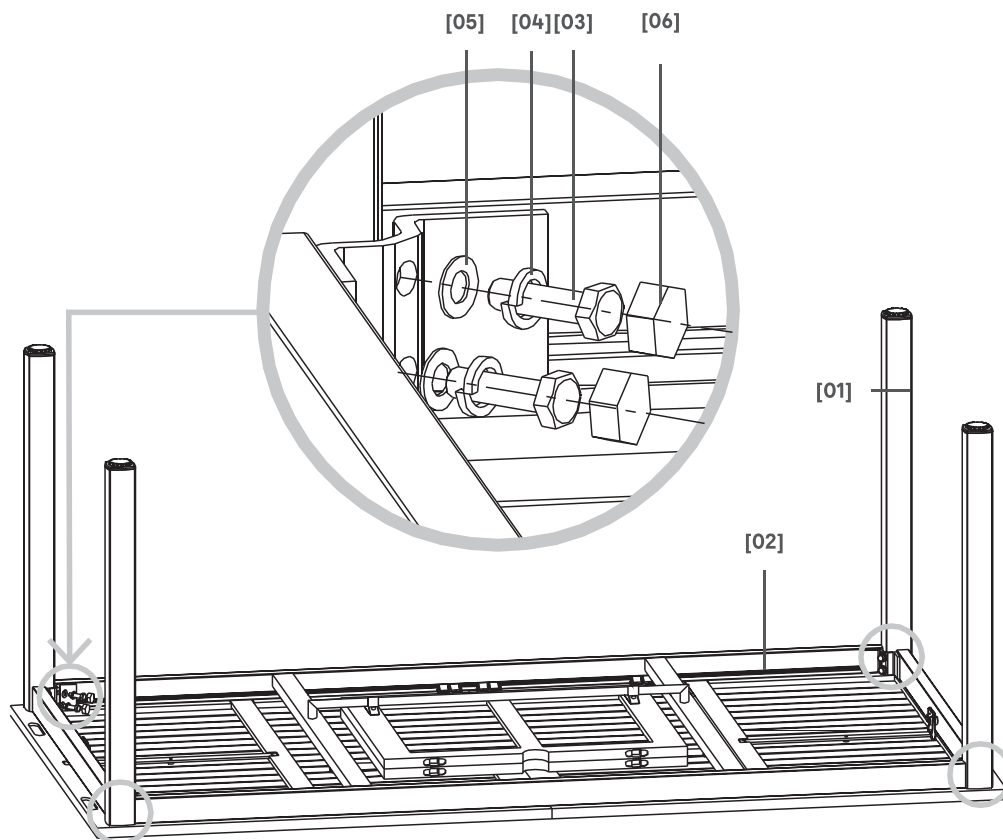
[05] x 8



[06] x 8



[07] x 1

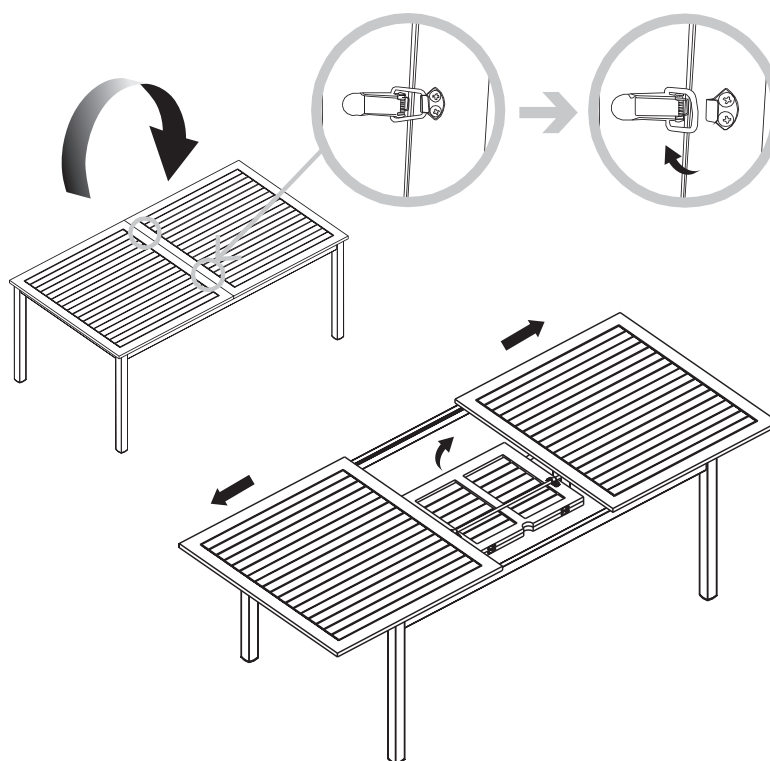


**EN** Use  
**DE** Benutzung  
**ES** Uso

**FR** Utilisation  
**RUS** Использование  
**PT** Utilização

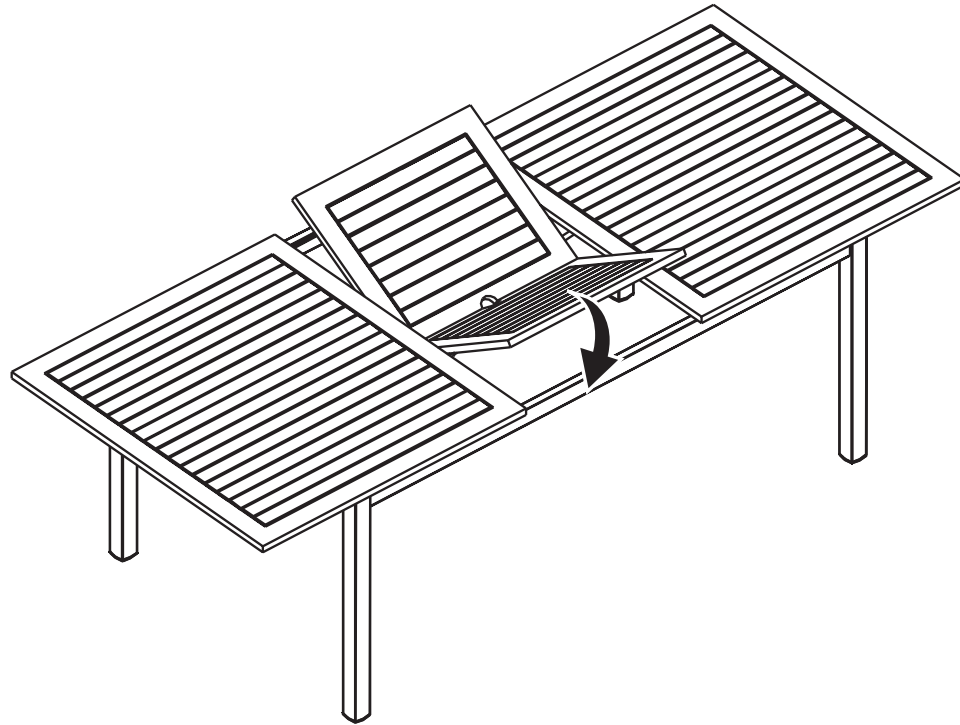
**PL** Użytkowanie  
**RO** Utilizare  
**TR** Kullanım

# 01

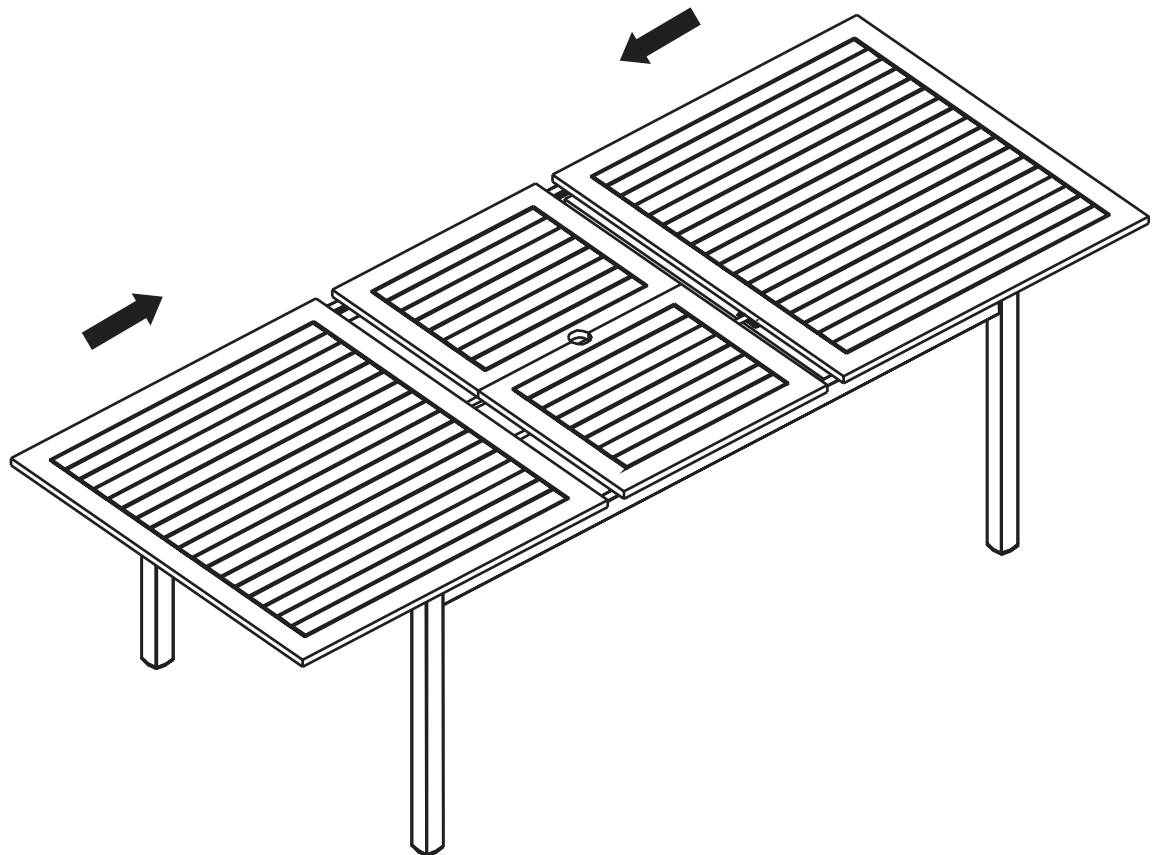


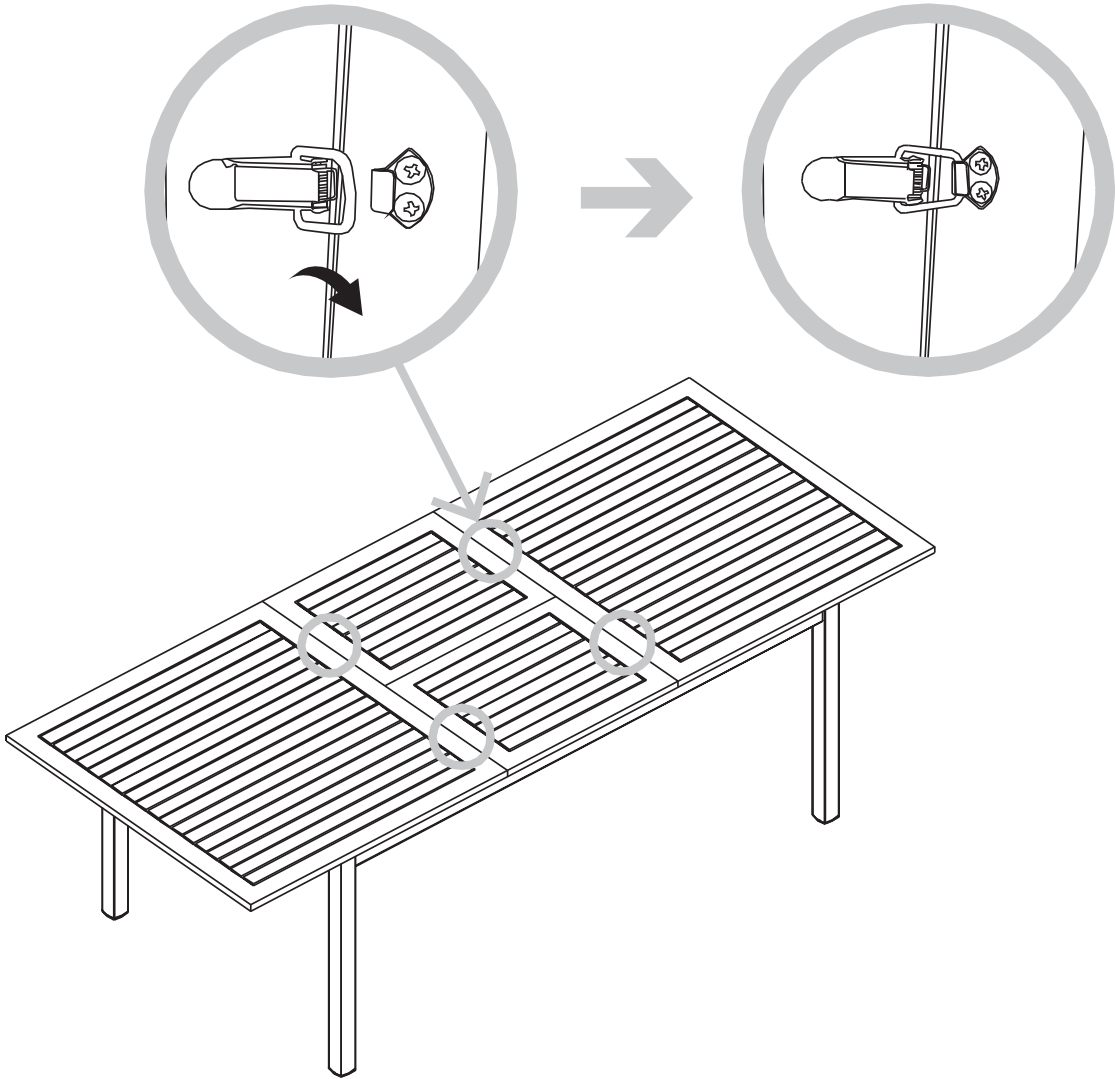
02

4



03







**EN** Care and Maintenance

**DE** Pflege und Wartung

**ES** Cuidados y Mantenimiento

**FR** Entretien et Maintenance

**RUS** Уход и обслуживание

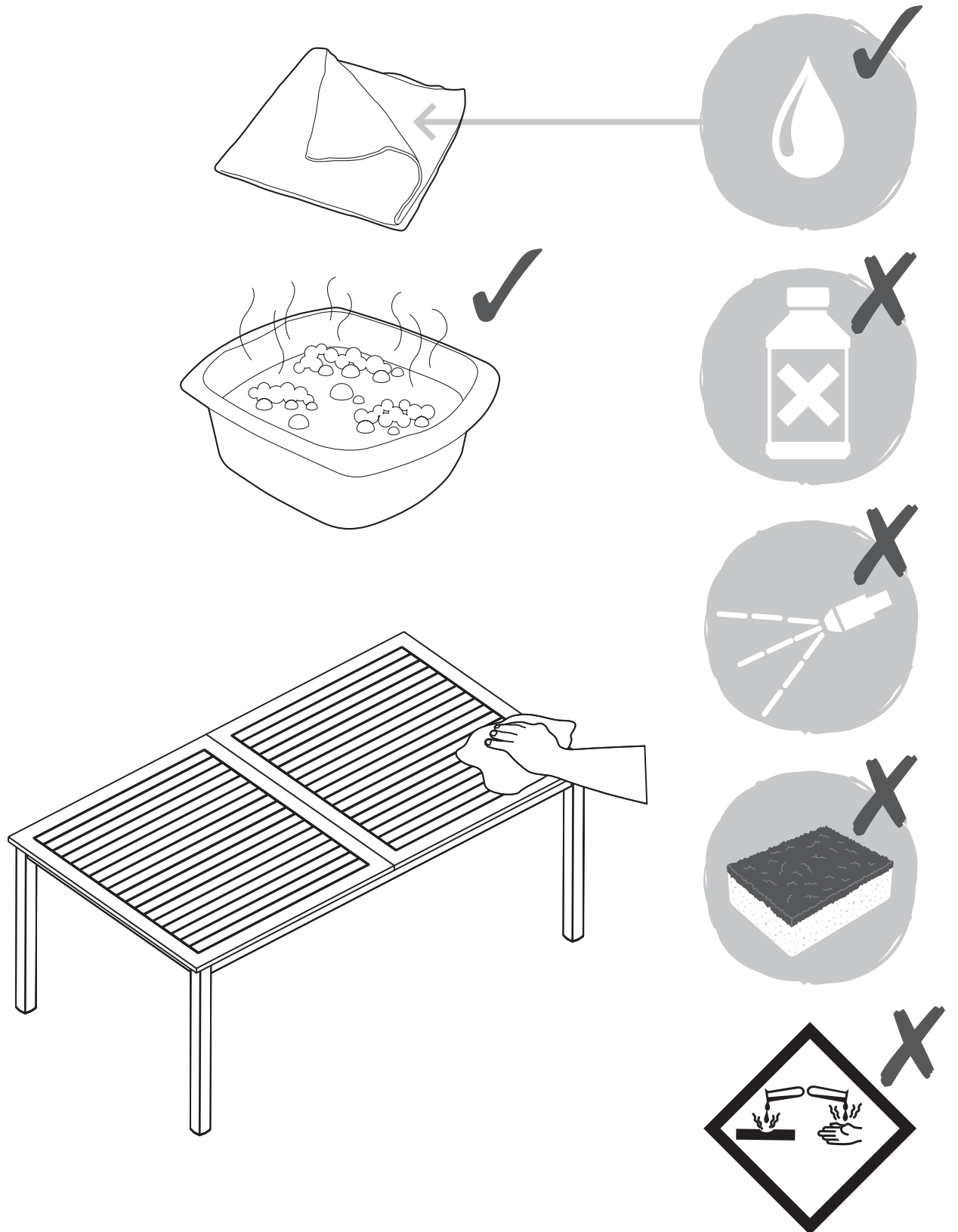
**PT** Cuidados e Manutenção

**PL** Czyszczenie i konserwacja

**RO** Îngrijire și întreținere

**TR** Bakım ve Onarım

**6**





<b>EN</b>	Care and Maintenance	<b>FR</b>	Entretien et Maintenance	<b>PL</b>	Czyszczenie i konserwacja
<b>DE</b>	Pflege und Wartung	<b>RUS</b>	Уход и обслуживание	<b>RO</b>	Îngrijire și întreținere
<b>ES</b>	Cuidados y Mantenimiento	<b>PT</b>	Cuidados e Manutenção	<b>TR</b>	Bakım ve Onarım

## EN Maintenance

### Care instructions of wooden surfaces

- Wood is a natural material whose appearance will deteriorate when left outside. A surface coating is vital in protecting it from premature ageing or splitting after it has been exposed to the weather. A finish should be applied regularly to ensure that the wood is protected and to keep it looking at its best.
- This product has been treated with a coat of Alkyd (Polyester) resin during manufacture and does not require a further finish before being left outside. If the product is intentionally left outside for a prolonged period of adverse weather, further finish must be applied. Please refer to the maintenance instructions below for the finish application.
- Due to the high density of certain hardwoods, fine surface cracks may occur over time from weathering, but these won't affect the structural integrity of the product.

### Once every year ...

- In order to maintain the appearance of the wood, regular coatings of finish must be applied. The frequency will depend on the weather conditions experienced but normally once every year is recommended.
1. Ensure that you refer to the manufacturers guidelines of the wood finish that you use.
  2. Make sure the surfaces are clean. A light sanding before applying the finish is recommended to improve the effectiveness of new coats. Ensure the surfaces are clean, dry and free from dust after sanding.
  3. Treat all surfaces of the product, ensure that any hidden surfaces (such as those exposed when the product is turned upside down) are adequately treated. Particular care should be given to the end grain, to all joints and to any crevices that may have been caused by damage.
  4. Let the surface dry out - this will depend on the type of wood finish and on the surrounding conditions.
  5. Repeat the above steps with at least 2 more coats of finish. Excess finish can be wiped off with a clean cloth.

**CAUTION: DO NOT** leave cloths used for applying the solvent based finish where they may constitute a fire hazard, as they are liable to spontaneous combustion, i.e. self igniting without warning. Immediately after use, saturate all cloths used for applying the solvent based finish with water and dispose of safely outside the home.

- Should you choose not to treat this product, then it will turn a greyish colour and develop cracks. Light sanding can restore the original colour after which a suitable wood finish can be applied in accordance with the instructions above.

### Tannin exudation

- Tannin is a naturally occurring element in many wood species which may exude from the surface of the wood. This whilst normally harmless to touch, soil, grass and/or plants etc. may cause stains to the surface of hard areas such as patios or decking.
- To clean the Tannin marks it may be possible to use a proprietary cleaning product or, alternatively, use a water-based Wood Restorer/Brightener (typically containing oxalic acid and available from a B&Q Store). It is important that any stains are removed within 1 – 2 days of them occurring.
- Care should be exercised to follow the manufacturer's guidelines for the type of cleaner used and that a test is carried out on a small area first to determine the effectiveness of the chosen product. This is particularly important on wooden decking areas where the existing surface finish may be damaged due to the application of the cleaning agent. If decking has become discoloured from the cleaning it can be restored with a suitable wood finish.
- To reduce future tannin exudation it is important to follow the maintenance instructions above.





EN	Care and Maintenance	FR	Entretien et Maintenance	PL	Czyszczenie i konserwacja
DE	Pflege und Wartung	RUS	Уход и обслуживание	RO	Îngrijire și întreținere
ES	Cuidados y Mantenimiento	PT	Cuidados e Manutenção	TR	Bakım ve Onarım

## FR : Entretien

### Instructions pour l'entretien des surfaces en bois

- Le bois est un matériau naturel qui se détériore s'il se trouve à l'extérieur. Un revêtement de surface est indispensable pour le protéger d'un vieillissement prématuré et des fissures causés par son exposition aux intempéries. Une finition doit être appliquée régulièrement pour s'assurer que le bois est protégé et pour conserver son aspect soigné.
- Ce produit a été traité avec une couche de résine alkyde (polyester) au cours de la fabrication et n'a pas besoin d'une autre finition avant d'être placé à l'extérieur. Si le produit est laissé involontairement à l'extérieur pendant une période prolongée de mauvais temps, une nouvelle finition doit être appliquée. Consulter les instructions d'entretien ci-dessous pour l'application de la finition.
- En raison de la forte densité de certains bois durs, de fines fissures de surface peuvent apparaître au fil du temps en raison des intempéries, mais elles n'affectent pas l'intégrité structurelle du produit.

### Une fois par an...

- Afin de conserver l'apparence du bois, appliquer régulièrement des couches de finition. La fréquence dépend des conditions climatiques subies, mais il est généralement recommandé d'effectuer cette opération une fois par an.
1. S'assurer de se reporter aux recommandations du fabricant de la finition bois utilisée.
  2. Vérifier que les surfaces sont propres. Il est recommandé de poncer légèrement avant d'appliquer la finition pour améliorer l'efficacité des nouvelles couches. S'assurer que les surfaces sont propres, sèches et exemptes de poussière après le ponçage.
  3. Traiter toutes les surfaces du produit, s'assurer que les surfaces cachées (par exemple, celles exposées lorsque le produit est à l'envers) sont traitées de façon adéquate. Une attention particulière doit être apportée aux extrémités, à tous les joints et à toutes les fissures qui peuvent avoir été causées par des dommages.
  4. Laisser sécher la surface. Le séchage dépend du type de finition bois et de l'environnement.
  5. Répéter les étapes ci-dessus avec au moins 2 autres couches de finition. L'excès de finition peut être essuyé avec un chiffon propre.

**ATTENTION : NE PAS laisser les chiffons utilisés pour l'application de finition à base de solvant dans des endroits où ils peuvent représenter un risque d'incendie, car ils peuvent s'enflammer spontanément, c.-à-d. s'enflammer seuls sans signes avant-coureurs. Immédiatement après utilisation, saturer tous les chiffons utilisés pour l'application de la finition à base de solvant avec de l'eau et les laisser dans un endroit sûr à l'extérieur de la maison.**

- Si l'on choisit de ne pas traiter le produit, il prend alors une couleur grisâtre et des fissures apparaissent. Un léger ponçage permet de restaurer la couleur d'origine. Puis, une finition bois appropriée peut être appliquée conformément aux instructions ci-dessus.

### Exsudation de tannin

- Le tannin est un élément naturel présent dans de nombreuses essences de bois qui peut exsuder de la surface du bois. Bien que cela soit normalement inoffensif pour la peau, le sol, l'herbe et/ou les plantes, etc., la substance peut provoquer des taches sur des surfaces dures, comme des patios ou des terrasses.
- Pour nettoyer les marques de tannin, il est possible d'utiliser un produit de nettoyage dédié ou un rénovateur bois/éclaircisseur à base aqueuse (contenant généralement de l'acide oxalique et disponible dans un magasin B&Q). Il est important que toutes les taches soient nettoyées un ou deux jours après leur apparition.
- Veiller à suivre les instructions du fabricant pour le type de produit utilisé et à effectuer d'abord un test sur une petite zone pour évaluer l'efficacité du produit choisi. Cela est particulièrement important sur les terrasses en bois sur lesquelles la finition de surface existante peut être endommagée par l'application d'un produit de nettoyage. Si la terrasse s'est décolorée en raison du nettoyage, elle peut être restaurée à l'aide d'une finition bois adaptée.
- Pour limiter l'exsudation du tannin, il est important de respecter les instructions d'entretien ci-dessus.





EN	Care and Maintenance	FR	Entretien et Maintenance	PL	Czyszczenie i konserwacja
DE	Pflege und Wartung	RUS	Уход и обслуживание	RO	Îngrijire și întreținere
ES	Cuidados y Mantenimiento	PT	Cuidados e Manutenção	TR	Bakım ve Onarım

## PL Konserwacja

### Instrukcje dotyczące konserwacji powierzchni drewnianych

- Drewno to naturalny materiał, którego wygląd po pozostawieniu go na zewnątrz może się pogorszyć. Nałożenie na powierzchnię zabezpieczającej powłoki jest niezbędne w celu ochrony drewna przed przedwczesnym starzeniem się lub pękaniem spowodowanym narażeniem na działanie warunków atmosferycznych. Należy regularnie nakładać produkt wykończeniowy, aby zapewnić ochronę drewna i jego najlepszy wygląd.
- Produkt został podczas produkcji pokryty żywicą alkidową (poliestrową) i nie wymaga dalszej impregnacji przed pozostawieniem na zewnątrz. W przypadku celowego pozostawienia produktu na zewnątrz przez dłuższy czas i w niekorzystnych warunkach pogodowych należy zastosować dodatkowo produkt wykończeniowy. Szczegółowe informacje na temat nakładania produktu wykończeniowego można znaleźć w poniższej instrukcji konserwacji.
- Ze względu na wysoką gęstość niektórych gatunków twardego drewna na powierzchni mogą pojawiać się z czasem drobne pęknięcia powstałe wskutek działania czynników atmosferycznych, które nie będą jednak wpływać na stabilność konstrukcji produktu.

### Raz na rok...

- Aby zachować atrakcyjny wygląd drewna, należy regularnie nakładać produkt wykończeniowy. Częstotliwość zależy od warunków pogodowych, ale zazwyczaj zaleca się wykonywanie tej czynności raz w roku.
1. Należy przestrzegać zaleceń producenta dotyczących produktu wykończeniowego do drewna.
  2. Upewnić się, że powierzchnie są czyste. W celu zwiększenia skuteczności nakładania nowych warstw zaleca się lekkie przeszlifowanie powierzchni przed nałożeniem produktu wykończeniowego. Upewnić się, że powierzchnie po przeszlifowaniu są czyste, wolne od pyłu i suche.
  3. Nałożyć produkt wykończeniowy na wszystkie powierzchnie w taki sposób, aby pokrył wszystkie ukryte powierzchnie (np. widoczne po odwróceniu produktu). Należy zwrócić szczególną uwagę na ziarno końcowe, połączenia i wszelkie szczeliny, które mogły powstać wskutek uszkodzenia.
  4. Pozostawić powierzchnię do wyschnięcia – czas zależy od rodzaju wykończenia drewna i warunków otoczenia.
  5. Powtórzyć powyższe kroki, nanosząc co najmniej 2 kolejne warstwy produktu wykończeniowego. Nadmiar produktu wykończeniowego można zetrzeć czystą szmatką.

**PRZESTROGA: NIE pozostawiać ścierek używanych do nakładania rozpuszczalnikowego produktu wykończeniowego w miejscu, w którym może to stwarzać zagrożenie pożarem, ponieważ mogą samoczynnie się zapalić bez oznak ostrzegawczych. Natychmiast po użyciu należy nasączyć wodą wszystkie ścierki używane do nakładania produktu na bazie rozpuszczalnika i zutylizować je bezpiecznie poza domem.**

- W przypadku braku impregnacji produkt zmieni kolor na szarawy i pojawią się na nim pęknięcia. Lekkie przeszlifowane przywróci pierwotny kolor produktu, po czym można zastosować odpowiedni produkt wykończeniowy do drewna zgodnie z powyższymi instrukcjami.

### Wycieki garbników

- Garbniki są substancjami naturalnie występującymi w wielu gatunkach drewna i mogą wyciekać na powierzchnię produktów drewnianych. Jest to niegroźne dla skóry, gleby, trawy, roślin itp., ale może powodować powstawanie plam na powierzchni elementów z twardego drewna, np. tarasów lub podłóg.
- Do usuwania plam z garbników można użyć specjalnego środka czyszczącego, ewentualnie środka do odnawiania/rozjaśniania drewna na bazie wody (zawierającego zazwyczaj kwas szczawiowy) – do nabycia w sklepach B&Q. Ważne jest, aby usunąć wszelkie plamy w ciągu 1–2 dni od ich wystąpienia.
- Należy postępować zgodnie z wytycznymi producenta dotyczącymi środka czyszczącego i w pierwszej kolejności przeprowadzić test na małym obszarze, aby określić skuteczność wybranego produktu. Jest to szczególnie ważne w przypadku podłóg drewnianych, w których wykończenie powierzchni może ulec uszkodzeniu wskutek zastosowania środka czyszczącego. Podłogę, która uległa odbarwieniu na skutek czyszczenia, można odnowić przy użyciu odpowiedniego produktu wykończeniowego do drewna.
- Aby ograniczyć wycieki garbników w przyszłości, należy przestrzegać powyższych instrukcji konserwacji.



EN	Care and Maintenance	FR	Entretien et Maintenance	PL	Czyszczenie i konserwacja
DE	Pflege und Wartung	RUS	Уход и обслуживание	RO	Îngrijire și întreținere
ES	Cuidados y Mantenimiento	PT	Cuidados e Manutenção	TR	Bakım ve Onarım

**10**

## DE : **Wartung**

### Pflegehinweise für Holzoberflächen

- Holz ist ein natürliches Material, dessen Erscheinungsbild sich im Freien verschlechtert. Die Oberflächenbeschichtung ist zum Schutz vor vorzeitiger Alterung oder Splitterung entscheidend, wenn es der Witterung ausgesetzt ist. Es sollte regelmäßig ein Pflegemittel aufgetragen werden, um sicherzustellen, dass das Holz geschützt ist und immer gut aussieht.
- Dieses Produkt wurde während der Herstellung mit einer Schicht Alkydharz (Polyester) behandelt und erfordert keine weitere Oberflächenbehandlung, solange es nicht im Außenbereich gelassen wird. Wenn das Produkt längere Zeit unter widrigen Witterungsbedingungen draußen gelassen wird, muss eine weitere Oberflächenbehandlung durchgeführt werden. Beachten Sie für die Oberflächenbehandlung bitte die Wartungsanweisungen unten.
- Aufgrund der hohen Dichte bestimmter Harthölzer können im Laufe der Zeit witterungsbedingte, feine Oberflächenrisse auftreten, die jedoch die strukturelle Integrität des Produkts nicht beeinträchtigen.

### Einmal pro Jahr...

- Um das Aussehen des Holzes zu erhalten, müssen regelmäßig Pflegemittel aufgebracht werden. Die Häufigkeit hängt von der Witterung ab. Normalerweise wird eine jährliche Behandlung empfohlen.
1. Beachten Sie unbedingt die Herstellervorgaben des verwendeten Holzpflegemittels.
  2. Stellen Sie sicher, dass die Oberflächen sauber sind. Um die Effektivität neuer Beschichtungen zu erhöhen, wird empfohlen, die Oberflächen vor Auftragen des Pflegemittels leicht anzuschleifen. Stellen Sie sicher, dass die Oberflächen nach dem Anschleifen sauber, trocken und frei von Staub sind.
  3. Behandeln Sie alle Oberflächen des Produkts und stellen Sie sicher, dass alle nicht sichtbaren Oberflächen (wie solche, die beim Umdrehen des Produkts freiliegen) ausreichend behandelt werden. Es sollte besonders auf die Stirnflächen, alle Verbindungen und alle Risse geachtet werden, die möglicherweise durch Beschädigungen entstanden sind.
  4. Lassen Sie die Oberfläche trocknen. Die Dauer hängt von der Art der Holzmittels und den Umgebungsbedingungen ab.
  5. Wiederholen Sie die oben genannten Schritte mindestens zwei weitere Male. Überschüssiges Mittel kann mit einem sauberen Tuch abgewischt werden.

**VORSICHT: Tücher, die zum Auftragen der lösungsmittelbasierten Produkte verwendet wurden, dürfen nicht an Orten gelassen werden, an denen Brandgefahr besteht, da sie leichtentzündlich sind und sich auch ohne Vorwarnung selbst entzünden können. Tränken Sie sofort nach Gebrauch alle Tücher, die zum Auftragen der lösungsmittelbasierten Produkte verwendet wurden mit Wasser und entsorgen Sie sie sicher außerhalb des Hauses.**

- Wenn Sie dieses Produkt nicht behandeln, färbt es sich gräulich und bekommt Risse. Durch leichtes Anschleifen kann die ursprüngliche Farbe wiederhergestellt werden. Anschließend kann gemäß den obigen Anweisungen ein geeignetes Pflegeprodukt aufgetragen werden.

### Austritt von Tannin

- Tannin ist ein in vielen Holzarten natürlich vorkommender Stoff, der von der Oberfläche des Holzes austreten kann. Es kann zwar bedenkenlos berührt werden und ist für Boden, Gras und/oder Pflanzen usw. unbedenklich, kann jedoch auf Terrassen Flecken verursachen.
- Zum Entfernen der Tannin-Flecken kann ein geeignetes Reinigungsprodukt verwendet werden. Alternativ können Sie auch ein Mittel zur Holzrestauration/einen Holzaufheller auf Wasserbasis verwenden (normalerweise mit Oxalsäure, erhältlich in einem Baumarkt). Es ist wichtig, dass alle Flecken innerhalb von 1 bis 2 Tagen nach ihrem Auftreten entfernt werden.
- Es ist darauf zu achten, dass die Vorgaben des Herstellers für die Art des verwendeten Reinigers befolgt werden, und dass zuerst an einem kleinen Bereich ein Test durchgeführt wird, um die Wirksamkeit des gewählten Produkts festzustellen. Dies ist besonders bei Holzterrassen von Bedeutung, bei denen die vorhandene Oberfläche durch das Auftragen des Reinigungsmittels beschädigt werden kann. Wenn sich die Terrasse aufgrund der Reinigung verfärbt hat, kann sie mit einem geeigneten Mittel zur Oberflächenbehandlung nachbearbeitet werden.
- Um das zukünftige Austreten von Tannin zu reduzieren, ist es wichtig, die oben aufgeführten Wartungsanweisungen zu befolgen.



EN	Care and Maintenance	FR	Entretien et Maintenance	PL	Czyszczenie i konserwacja
DE	Pflege und Wartung	RUS	Уход и обслуживание	RO	Îngrijire și întreținere
ES	Cuidados y Mantenimiento	PT	Cuidados e Manutenção	TR	Bakım ve Onarım

## RU Техническое обслуживание

### Инструкции по уходу за деревянными поверхностями

- Древесина является натуральным материалом, и ее внешний вид может ухудшиться под влиянием атмосферного воздействия. Специальное покрытие защищает от преждевременного старения древесины, подверженную атмосферному воздействию. Регулярно наносите покрытие, чтобы защитить древесину и сохранить ее внешний вид.
- Изделие было обработано алкидной смолой (полиэстер) на этапе производства, поэтому перед использованием на улице ему не требуется дополнительная обработка. Дополнительно обработайте изделие, если оно надолго остается на улице при неблагоприятных погодных условиях. Описание процесса обработки см. в руководстве по уходу ниже.
- Из-за высокой плотности некоторых твердых пород с течением времени на поверхности могут возникать мелкие трещины. Они не влияют на структурную целостность изделия.

### Один раз в год...

- Для поддержания внешнего вида дерева рекомендуется регулярно обрабатывать поверхность специальным составом. Частота нанесения зависит от погодных условий, но обычно рекомендуется обрабатывать поверхность один раз в год.
1. Убедитесь, что состав для обработки соответствует рекомендациям производителя и типу древесины.
  2. Очистите поверхность перед обработкой. Для большей эффективности перед нанесением покрытия рекомендуется слегка отшлифовать поверхность. Убедитесь, что поверхности сухие и чистые, и на них нет пыли от шлифовки.
  3. Обработайте все поверхности изделия. Убедитесь, что все скрытые поверхности (например те, которые видны при переворачивании изделия) тщательно обработаны. Уделите особое внимание торцу, соединениям и всем трещинам, которые могли появиться в результате повреждений.
  4. Дайте поверхности высохнуть. Время высыхания зависит от типа состава и окружающих условий.
  5. Повторите описанные выше действия с остальными слоями покрытия (необходимо еще не менее двух). Излишки покрытия можно удалить чистой тканью.

**ВНИМАНИЕ! ЗАПРЕЩАЕТСЯ** оставлять ткань, которую использовали для нанесения покрытия на основе растворителя, в местах, где она может представлять опасность возгорания, поскольку это может привести к неожиданному самовоспламенению. Сразу после нанесения покрытия на основе растворителя смочите водой использованную ткань и утилизируйте ее в безопасном способе вне дома.

- Без обработки изделие приобретает серый оттенок и покрывается трещинами. Легкая шлифовка поможет восстановить первоначальный цвет, после чего можно нанести подходящее покрытие для дерева в соответствии инструкциями выше.

### Выделение танина

- Танин – это вещество растительного происхождения, содержащееся во многих породах дерева, может выделяться на поверхности. Как правило, он безвреден для человека, почвы, травы и/или растений и т. д., но он оставляет пятна на твердых поверхностях, таких как террасы или настилы.
- Пятна от танина можно удалить с помощью специального фирменного чистящего средства или средства на водной основе для восстановления/отбеливания древесины (обычно содержит оксалатную кислоту и продается в магазинах B&Q). Важно удалить все пятна в течение 1–2 дней с момента появления.
- Соблюдайте рекомендации производителя для выбора подходящего чистящего средства и протестируйте средство на небольшом участке перед очисткой, чтобы определить его эффективность. Эту рекомендацию особенно важно соблюдать при очистке деревянных настилов, поскольку средство может повредить специальное покрытие. Если после очистки настил выцвел, внешний вид можно восстановить с помощью покрытия для дерева.
- Соблюдайте инструкции по уходу выше, чтобы снизить вероятность выделения танина.





EN	Care and Maintenance	FR	Entretien et Maintenance	PL	Czyszczenie i konserwacja
DE	Pflege und Wartung	RUS	Уход и обслуживание	RO	Îngrijire și întreținere
ES	Cuidados y Mantenimiento	PT	Cuidados e Manutenção	TR	Bakım ve Onarım

## RO : Întreținere

### Instrucțiuni pentru îngrijirea suprafețelor din lemn

- Lemnul este un material natural al cărui aspect se deteriorează dacă este lăsat afară. Existența unui strat de acoperire este vitală pentru protejarea împotriva procesului de îmbătrânire prematură sau a crăpării, după expunerea lemnului la intemperii. Se recomandă să fie aplicat periodic un strat de lac, pentru a exista siguranța că lemnul este protejat și că este cât se poate de aspectuos.
- Acest produs a fost tratat cu un strat de rășină alchidică (poliester) în timpul fabricării și nu necesită un strat suplimentar de lac înainte de a fi lăsat afară. Dacă produsul este lăsat afară intenționat, în condiții meteorologice nefavorabile și pentru o perioadă prelungită de timp, trebuie aplicat un strat suplimentar de lac. Consultați instrucțiunile de întreținere prezentate în continuare pentru informații privind aplicarea stratului de lac.
- Din cauza densității mari a anumitor tipuri de lemn de esență tare, în timp pot apărea crăpături fine la suprafață, determinate de trecerea timpului, însă acestea nu afectează integritatea structurală a produsului.

### O dată pe an...

- Pentru a menține aspectul lemnului, este necesare ca periodic să fie aplicate straturi de lac. Frecvența depinde de condițiile meteorologice, însă în mod obișnuit este recomandat ca această operațiune să se facă o dată pe an.
1. Asigurați-vă că verificați instrucțiunile producătorului cu privire la finisajul pentru lemn pe utilizați.
  2. Asigurați-vă că suprafețele sunt curate. Se recomandă o șlefuire ușoară înainte de aplicarea lacului, pentru a îmbunătăți eficiența noilor straturi. Asigurați-vă că suprafețele sunt curate, uscate și fără praf rezultat în urma șlefuirii.
  3. Tratați toate suprafețele produsului, asigurați-vă că suprafețele ascunse (spre exemplu, cele care se văd atunci când produsul este întors cu susul în jos) sunt și ele tratate în mod adecvat. Trebuie să acordați atenție deosebită secțiunii transversale, tuturor îmbinărilor și eventualelor fisuri apărute ca urmare a deteriorării.
  4. Lăsați suprafața să se usuce - perioada necesară depinde de tipul de lac pentru lemn și de condițiile din mediul înconjurător.
  5. Repetați pașii anteriori pentru cel puțin încă 2 straturi de lac. Lacul în exces poate fi șters cu o cârpă curată.

**ATENȚIE: NU lăsați cârpe folosite la aplicarea lacului pe bază de solvent acolo unde ar putea reprezenta un pericol de incendiu, întrucât acestea pot lua foc spontan, adică se pot aprinde pe neașteptate. Imediat după utilizare, udați foarte bine cu apă cârpele folosite pentru aplicarea stratului de lac pe bază de solvent și aruncați-le în siguranță în afara gospodăriei.**

- În cazul în care alegeți să nu tratați acest produs, el va căpăta o nuanță gri și se va crăpa. Culoarea inițială poate fi restabilită printr-o șlefuire ușoară, după care poate fi aplicat lac de lemn adecvat, în conformitate cu instrucțiunile de mai sus.

### Scurgere de tanin

- Taninul este un element prezent în mod natural în multe specii de lemn și care poate apărea la suprafața lemnului. Cu toate că în mod normal este inofensivă la atingere pentru sol, iarbă și/sau plante etc., această substanță poate păta suprafața unor zone mai dure, cum ar fi terasele sau podelele de lemn.
- Pentru a elimina urmele de tanin, puteți folosi un produs de curățare brevetat sau, ca alternativă, puteți utiliza o soluție pe bază de apă pentru refacerea/înălbirea lemnului (în mod obișnuit acestea conțin acid oxalic și sunt disponibile în magazinele B&Q). Este important ca petele să fie eliminate în decurs de 1-2 zile de la apariție.
- Trebuie să aveți grijă să urmați instrucțiunile producătorului cu privire la tipul de soluție de curățare de folosit și să efectuați în prealabil un test pentru a determina eficacitatea produsului ales. Acest aspect este important în special în zonele acoperite cu podele de lemn, unde stratul de lac existent poate fi deteriorat prin aplicarea agentului de curățare. Dacă podelele de lemn s-au decolorat în urma curățării, pot fi refăcute cu un strat de lac pentru lemn adecvat.
- Pentru a reduce scurgerile de tanin pe viitor, este important să urmați instrucțiunile de întreținere de mai sus.



EN	Care and Maintenance	FR	Entretien et Maintenance	PL	Czyszczenie i konserwacja
DE	Pflege und Wartung	RUS	Уход и обслуживание	RO	Îngrijire și întreținere
ES	Cuidados y Mantenimiento	PT	Cuidados e Manutenção	TR	Bakım ve Onarım

## ES : Mantenimiento

### Instrucciones para el cuidado de superficies de madera

- La madera es un material natural cuyo aspecto se deteriora en el exterior. El revestimiento de superficies es vital para protegerla del envejecimiento prematuro o del agrietamiento debido a la exposición a la intemperie. Se debería aplicar un acabado regularmente para asegurarse de que la madera esté protegida y para mantenerla con el mejor aspecto posible.
- Este producto se ha tratado con un revestimiento de resina alcídica (poliéster) durante la fabricación y no requiere un acabado más antes de dejarse en el exterior. Si el producto se dejará en el exterior deliberadamente por un período prolongado de condiciones meteorológicas adversas, debe aplicarse más acabado. Consulte las instrucciones de mantenimiento que aparecen a continuación para la aplicación de acabado.
- Debido a la alta densidad de ciertas maderas duras, con el tiempo pueden aparecer grietas finas en la superficie debido a la intemperie, pero no afectan a la integridad estructural del producto.

### Una vez al año...

- A fin de mantener la apariencia de la madera, deben aplicarse revestimientos de acabado con frecuencia. Esta dependerá de las condiciones meteorológicas que se experimente, pero normalmente se recomienda una vez al año.
1. Asegúrese de consultar las instrucciones del fabricante sobre el acabado de madera que deba utilizar.
  2. Asegúrese de que las superficies estén limpias. Se recomienda un ligero lijado antes de aplicar el acabado para mejorar así la eficacia de las nuevas capas. Asegúrese de que las superficies están limpias, secas y sin polvo después de lijar.
  3. Trate todas las superficies del producto; asegúrese de tratar adecuadamente todas las superficies ocultas (como las que se exponen cuando el producto se coloca boca abajo). Cuide especialmente la madera de testa, todas las uniones y las grietas que puedan haber sido causadas por daños.
  4. Deje secar la superficie. Esto dependerá del tipo de acabado de la madera y de las condiciones del entorno.
  5. Repita los pasos anteriores con al menos 2 capas de acabado. El exceso de acabado puede limpiarse con un paño limpio.

**PRECAUCIÓN: NO deje los paños utilizados para aplicar el acabado con disolvente donde puedan suponer un riesgo de incendio, ya que pueden producir una combustión espontánea, es decir, autoignición sin previo aviso. Inmediatamente después de su uso, empape en agua todos los paños que haya usado para aplicar el acabado con disolvente y tírelos de forma segura fuera de su hogar.**

- Si elige no tratar este producto, entonces mostrará un color grisáceo y se agrietará. Un ligero lijado puede restaurar el color original, después del cual se puede aplicar un acabado de madera adecuado en conformidad con las instrucciones anteriores.

### Exudación de tanino

- El tanino es un elemento que se produce de manera natural en muchas especies que exudan dicha sustancia en la superficie de la madera. Si bien normalmente es inofensivo al tacto, la tierra, el césped o las plantas, puede causar manchas en la superficie de zonas duras como patios o suelos para exterior.
- Para limpiar las marcas de tanino, puede utilizarse un producto de limpieza de marca o, en su defecto, utilice un restaurador o abrillantador de madera con base de agua (normalmente contienen ácido oxálico; están disponibles en tiendas). Es importante quitar las manchas un día o dos después de que se produzcan.
- Deben seguirse las instrucciones del fabricante sobre el tipo de producto de limpieza utilizado y llevar a cabo una prueba primero en una zona pequeña para determinar la eficacia del producto elegido. Esto es particularmente importante en zonas de suelos para exteriores de madera donde el acabado de la superficie pueda dañarse debido a la aplicación del producto de limpieza. Si el suelo para exteriores se ha decolorado debido a la limpieza, puede restaurarse con el acabado de madera adecuado.
- Para reducir futuras exudaciones de tanino, es importante seguir las instrucciones de mantenimiento anteriores.



EN	Care and Maintenance	FR	Entretien et Maintenance	PL	Czyszczenie i konserwacja
DE	Pflege und Wartung	RUS	Уход и обслуживание	RO	Îngrijire și întreținere
ES	Cuidados y Mantenimiento	PT	Cuidados e Manutenção	TR	Bakım ve Onarım

## PT : Manutenção

### Instruções de manutenção de superfícies de madeira

- A madeira é um material natural cuja aparência se degrada quando deixada no exterior. Um revestimento de superfícies é essencial na proteção contra o envelhecimento prematuro ou rachaduras depois de ter sido exposta às condições climáticas. Deve ser aplicado regularmente um acabamento para garantir que a madeira está protegida e com o melhor aspeto.
- Este produto foi tratado com uma demão de resina alquílica (poliéster) durante o fabrico e não requer um acabamento adicional antes de ser deixado no exterior. Se o produto for deixado intencionalmente no exterior durante um período longo de condições climáticas adversas, deve ser aplicado um acabamento adicional. Consulte as instruções de manutenção abaixo para a aplicação de acabamento.
- Devido à elevada densidade de determinadas madeiras maciças, podem ocorrer fissuras finas à superfície ao longo do tempo devido à exposição a agentes atmosféricos, mas estas não afetam a integridade estrutural do produto.

### Uma vez por ano...

- Para manter o aspeto da madeira, têm de ser aplicadas demãos de acabamento com regularidade. A frequência depende das condições climáticas, mas, por norma, recomenda-se a aplicação uma vez por ano.
1. Certifique-se de que consulta as orientações do fabricante do acabamento para madeira que utilizar.
  2. Certifique-se de que as superfícies estão limpas. Recomenda-se uma ligeira lixagem antes de aplicar o acabamento para melhorar a eficácia das novas demãos. Garanta que as superfícies estão limpas, secas e sem pó após a lixagem.
  3. Trate todas as superfícies do produto; certifique-se de que todas as superfícies ocultas (como as que ficam expostas quando o produto está virado ao contrário) são tratadas de forma adequada. Deve ter-se especial cuidado com o corte transversal, com todas as juntas e com quaisquer fissuras que possam ter sido causadas por danos.
  4. Deixe a superfície secar – o tempo necessário para tal dependerá do tipo de acabamento da madeira e das condições ambiente.
  5. Repita os passos acima com, pelo menos, mais 2 demãos de acabamento. O acabamento em excesso pode ser limpo com um pano limpo.

**CUIDADO: NÃO** deixe panos utilizados na aplicação do acabamento à base de solvente onde possam constituir um perigo de incêndio, uma vez que podem ser sujeitos a inflamação espontânea, ou seja, a auto-inflamação sem aviso. Imediatamente após a utilização, humedeça todos os panos utilizados na aplicação do acabamento à base de solvente até estarem saturados e elimine-os em segurança fora de casa.

- Caso opte por não tratar este produto, este ficará com uma cor acinzentada e apresentará fissuras. Uma lixagem ligeira pode restaurar a cor original; posteriormente pode ser aplicado um acabamento para madeira adequado, de acordo com as instruções acima.

### Exsudação de tanino

- O tanino é um elemento natural em muitas espécies de madeira que pode exsudar da superfície da madeira. Embora normalmente inofensivo ao toque, para o solo, a relva e/ou plantas, etc., pode causar manchas na superfície de áreas rígidas, como pátios ou plataformas.
- Para limpar as marcas de tanino, é possível utilizar um produto de limpeza patenteado ou, em alternativa, utilizar um restaurador/branqueador de madeira à base de água (que normalmente contém ácido oxálico e está disponível em lojas B&Q). É importante que as manchas sejam removidas no prazo de 1 a 2 dias após surgirem.
- Deve ter-se cuidado e seguir as orientações do fabricante relativamente ao tipo de detergente utilizado e, em primeiro lugar, deve ser realizado um teste numa área pequena para determinar a eficácia do produto escolhido. Isto é particularmente importante em plataformas de madeira em que o acabamento existente da superfície pode ficar danificado devido à aplicação do produto de limpeza. Se as plataformas apresentarem descoloração devido à limpeza, podem ser restauradas com um acabamento para madeira adequado.
- Para reduzir a exsudação futura de tanino, é importante seguir as instruções de manutenção apresentadas acima.



EN	Care and Maintenance	FR	Entretien et Maintenance	PL	Czyszczenie i konserwacja
DE	Pflege und Wartung	RUS	Уход и обслуживание	RO	Îngrijire și întreținere
ES	Cuidados y Mantenimiento	PT	Cuidados e Manutenção	TR	Bakım ve Onarım

## TR Bakım

### Ahşap yüzeylerin bakım talimatları

- Ahşap, dış mekanlarda bırakıldığında görünümü bozulan doğal bir malzemedir. Yüzey kaplaması, hava koşullarına maruz kaldığında ahşabı erken eskimeye veya yarılmaya karşı korumak açısından önemlidir. Ahşabın korunmasını ve en iyi şekilde görünmesini sağlamak için düzenli olarak cila uygulanmalıdır.
- Bu ürün, üretim sırasında bir kat Alkit (Polyester) reçine ile işlenmiştir ve dışarıda bırakılmadan önce başka cilalama gerektirmez. Ürün uzun süreli olumsuz hava koşullarında bilerek dışarıda bırakılacaksa daha fazla cila uygulanmalıdır. Cila uygulaması için lütfen aşağıdaki bakım talimatlarına bakın.
- Bazı sert ahşapların yüksek yoğunluğu nedeniyle hava koşullarına bağlı olarak zamanla ince yüzey çatlakları oluşabilir ancak bunlar ürünün yapısal bütünlüğünü etkilemez.

### Yılda bir kez ...

- Ahşabın görünümünü korumak için düzenli cila kaplaması uygulanmalıdır. Uygulama sıklığı, karşılaşılan hava koşullarına bağlıdır ancak normalde yılda bir kez cila uygulanması önerilir.
- 1. Kullandığınız ahşap cilasının üretici talimatlarına uyduğunuzdan emin olun.
- 2. Yüzeylerin temiz olduğundan emin olun. Yeni cila katmanlarının etkinliğini artırmak için cilayı uygulamadan önce hafif bir zımparalama yapılması önerilir. Zımparalama sonrasında yüzeylerin temiz, kuru ve tozdan arındırılmış olduğundan emin olun.
- 3. Ürünün tüm yüzeylerini cilalayın ve tüm gizli yüzeylerin (ürün ters çevrildiğinde açığa çıkanlar gibi) yeterli şekilde cilalandığından emin olun. Kesim yerine, tüm ek yerlerine ve hasar nedeniyle meydana gelmiş olabilecek çatlaklara özellikle dikkat edilmelidir.
- 4. Yüzeyin kurumasını bekleyin. Bunun için gerekli süre, ahşap cilasının türüne ve çevre koşullarına bağlıdır.
- 5. Yukarıdaki adımları en az 2 cila katı için daha tekrarlayın. Fazla cila temiz bir bezle silinebilir.

**DİKKAT:** Belirti göstermeden kendiliğinden tutuşma gibi anlık yanmalara meyilli olduklarından, solvent bazlı cilayı uygulamak için kullanılan bezleri yangın tehlikesi teşkil edebilecek yerlerde BIRAKMAYIN. Kullanımdan hemen sonra, solvent bazlı cilayı uygulamak için kullanılan tüm bezleri suyla ıslatın ve evin dışında güvenli bir şekilde imha edin.

- Bu ürüne cila uygulamamayı tercih ederseniz grimsi bir renk alır ve üzerinde çatlaklar oluşur. Hafif zımparalama, orijinal rengi eski haline getirebilir ve ardından yukarıdaki talimatlara uygun bir ahşap cilası uygulanabilir.

### Tanen sızıntısı

- Tanen, pek çok ahşap türünde doğal olarak oluşan ve ahşabın yüzeyinden dışarı sızabilen bir maddedir. Bu madde normalde toprağa, çime ve/veya bitkilere zarar vermez ve insan cildi açısından güvenlidir ancak verandalar veya döşeme gibi sert alanların yüzeyinde lekeler neden olabilir.
- Tanen izlerini temizlemek için özel bir temizleme ürünü kullanmak veya alternatif olarak su bazlı Ahşap Yenileyici/Parlatıcı (genellikle oksalik asit içerir ve B&Q Mağazasında mevcuttur) kullanmak mümkündür. Lekelerin oluşuktan sonra 1-2 gün içinde temizlenmesi önemlidir.
- Kullanılan temizleyici türü için üreticinin talimatlarına uymaya ve seçilen ürünün etkinliğini belirlemek üzere önce küçük bir alanda test yapmaya dikkat edilmelidir. Bu özellikle, mevcut yüzey cilasının temizlik maddesi uygulaması nedeniyle hasar görebileceği ahşap döşeme alanlarında önemlidir. Temizlik nedeniyle döşemenin renginde bozulma olursa uygun bir ahşap cilasıyla düzeltilebilir.
- Gelecekteki tanen sızıntısını azaltmak için yukarıdaki bakım talimatlarına uyulması önemlidir.