

EAN: 3663602737094 / 3663602737162

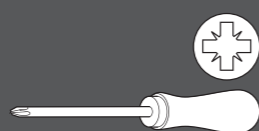
BED03A

BX220IM V30920

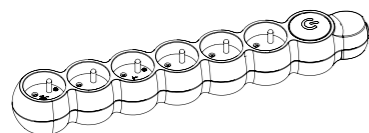


FR IMPORTANT - Lire attentivement le guide de sécurité séparé avant utilisation.

PL WAŻNE - Przed użyciem proszę dokładnie zapoznać się z instrukcją bezpieczeństwa.



H05VV-F 3G 1.5 mm²



[01] x 1



FR Description du produit **PL** Opis produktu

FR Multiprise à 6 prises à câbler
IP 20 - Ne pas utiliser ni stocker dans des conditions humides
Matériau : Corps : Polypropylène

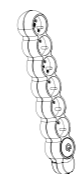
PL Listwa przedłużacza 6-gniazd
IP 20 — Nie używać ani nie przechowywać w wilgotnych miejscach
Materiał: Korpus: Polipropylen



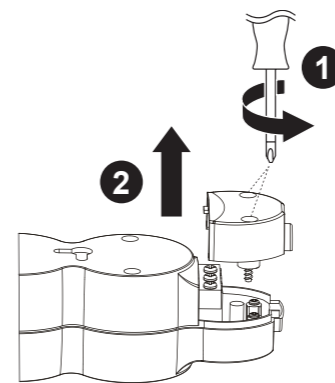
FR Installation

PL Instalacja

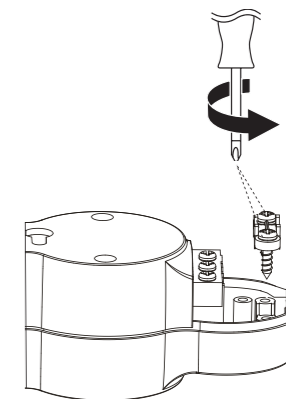
01



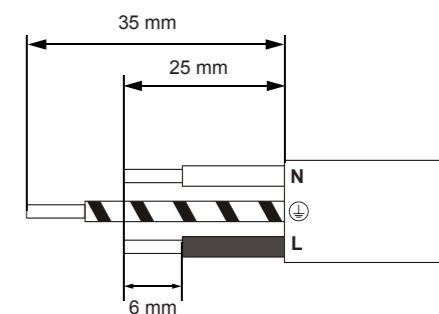
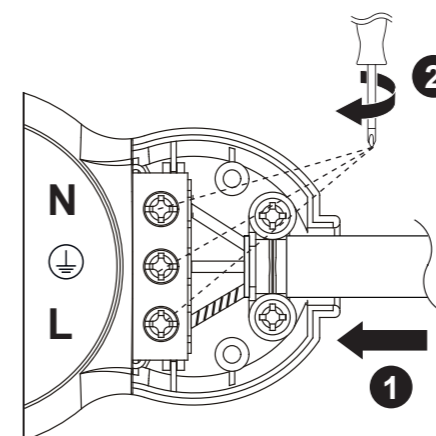
[01] x 1



02



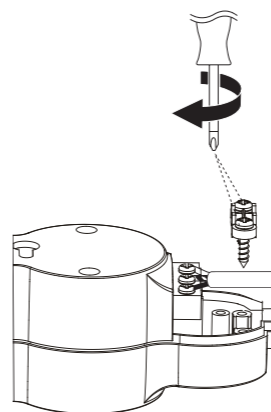
03



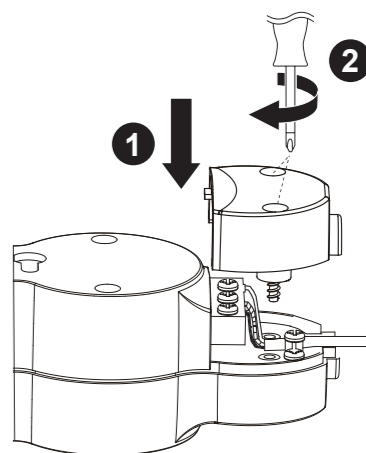
FR N = Bleu
⊕ = Vert/Jaune
L = Marron ou Rouge

PL N = Niebieski
⊕ = Żółto-Zielony
L = Brązowy lub Czerwony

04

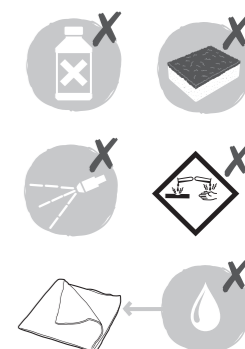
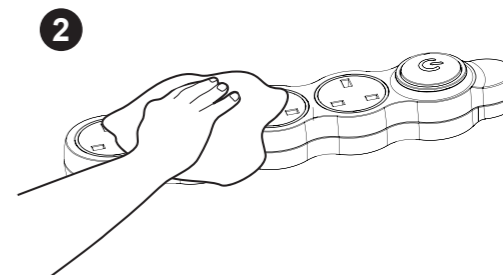
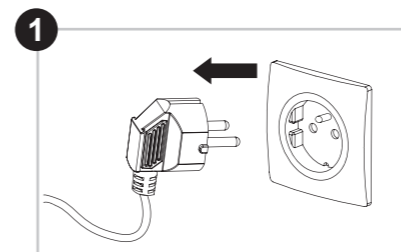


05



FR Entretien

PL Pielęgnacja



Sécurité	
<ul style="list-style-type: none"><input checked="" type="checkbox"/> S'assurer de l'absence de cuivre dénudé exposé à l'extérieur de la borne. <input checked="" type="checkbox"/> Débrancher la prise secteur de l'alimentation avant toute opération. <input checked="" type="checkbox"/> Pour un usage en intérieur uniquement. <input checked="" type="checkbox"/> Ne pas surcharger.	
Caractéristiques	
<div> <div> Tension d'alimentation :</div> <div>230 V~, max. 16 A</div> </div>	
<div> <div> Tension :</div> <div>Max. 3680 W</div> </div>	
<div> <div> </div> <div>Conforme à toutes les exigences des directives européennes</div> </div>	
<div> <div> </div> <div>IP20</div> </div> <div> <div> Protège contre l'accès avec un doigt</div> </div>	
<div> <div> </div> <div>Les produits électriques usagés ne doivent pas être jetés avec les ordures ménagères. Veuillez utiliser les aménagements spécifiques prévus pour les traiter. Renseignez-vous auprès des autorités locales ou du revendeur pour obtenir la marche à suivre en matière de recyclage</div> </div>	
<div> <div> xxWyy</div> <div>xx-année ; yy-semaine de l'année</div> </div>	

Durée et conditions de garantie

Ce produit est garanti 2 ans à compter de la date d'achat, dans le cadre d'un usage ménager normal, non professionnel. La garantie ne peut s'appliquer que sur présentation du ticket de caisse ou de la facture d'achat. Conservez votre preuve d'achat dans un endroit sûr. La garantie couvre les pannes et dysfonctionnements du produit sous réserve d'une utilisation conforme à la destination du produit et sous réserve d'une installation et d'un entretien conformes aux règles de l'art et aux informations du manuel d'utilisation. Ce produit devra avoir été installé de telle sorte qu'il puisse être retiré ultérieurement sans détérioration. Cette garantie contractuelle ne couvre pas les défauts et détériorations provoqués par l'usure naturelle des pièces, les intempéries, les inondations, les dégagements de chaleur, le gel,les dommages causés par la qualité de l'eau (calcaire, agressivité, corrosion, …), par la présence de corps étrangers véhiculés ou non par l'eau (sable, limailles, …) ou le manque d'aération de la pièce et les dommages qui pourraient être la conséquence d'un usage inapproprié, d'une utilisation abusive, d'une négligence, d'un accident ou d'un entretien defectueux ou non conforme aux règles de l'art ou aux informations du manuel d'utilisation. Sont également exclues de la garantie les conséquences néfastes dues à l'emploi d'accessoires et/ou de pièces de rechange non d'origine, ou non adaptées, au démontage ou à la modification du produit. La garantie est limitée aux pièces reconnues défectueuses. Elle ne couvre, en aucun cas, les frais annexes (déplacement, main d'œuvre) et les dommages directs et indirects.

Indépendamment de cette garantie commerciale, le vendeur reste tenu de la garantie légale de conformité mentionnée aux articles L. 217-4 à L. 217-12 et de celle relative aux défauts de la chose vendue, dans les conditions prévues aux articles 1641 à 1648 et 2232 du code civil.

Article L217-4 du code de la consommation : Le vendeur livre un bien conforme au contrat et répond des défauts de conformité existant lors de la délivrance. Il répond également des défauts de conformité résultant de l'emballage, des instructions de montage ou de l'installation lorsque celle-ci a été mise à sa charge par le contrat ou a été réalisée sous sa responsabilité.

Article L217-5 du code de la consommation : Le bien est conforme au contrat :

1° S'il est propre à l'usage habituellement attendu d'un bien semblable et, le cas échéant :

- s'il correspond à la description donnée par le vendeur et possède les qualités que celui-ci a présentées à l'acheteur sous forme d'échantillon ou de modèle ;

- s'il présente les qualités qu'un acheteur peut légitimement attendre eu égard aux déclarations publiques faites par le vendeur, par le producteur ou par son représentant, notamment dans la publicité ou l'étiquetage ;

2° Ou s'il présente les caractéristiques définies d'un commun accord par les parties ou est propre à tout usage spécial recherché par l'acheteur, porté à la connaissance du vendeur et que ce dernier a accepté.

Article L217-12 du code de la consommation : L'action résultant du défaut de conformité se prescrit par deux ans à compter de la délivrance du bien.

Article L217-16 du code de la consommation : Cette période court à compter de la demande d'intervention de l'acheteur ou de la mise à disposition pour réparation du bien en cause, si cette mise à disposition est postérieure à la demande d'intervention.

Article 1641 du code civil : Le vendeur est tenu de la garantie à raison des défauts cachés de la chose vendue qui la rendent impropre à l'usage auquel on la destine, ou qui diminuent tellement cet usage que l'acheteur ne l'aurait pas acquise, ou n'en aurait donné qu'un moindre prix, s'il les avait connus.

Article 1648 alinéa 1er du code civil : L'action résultant des vices rédhibitoires doit être intentée par l'acquéreur dans un délai de deux ans à compter de la découverte du vice.

Ceci n'affecte pas vos droits légaux. Lorsque l'acheteur demande au vendeur, pendant le cours de la garantie commerciale qui lui a été consentie lors de l'acquisition ou de la réparation d'un bien meuble, une remise en état couverte par la garantie, toute période d'immobilisation d'au moins sept jours vient s'ajouter à la durée de la garantie qui restait à courir. Pour toutes requêtes relatives à la garantie, veuillez-vous adresser à un magasin affilié au distributeur auprès duquel vous avez acheté ce produit.

Bezpieczeństwo	
<ul style="list-style-type: none"><input checked="" type="checkbox"/> Upewnić się, że nieosłonięta miedz nie wystaje poza zacisk. <input checked="" type="checkbox"/> Przed rozpoczęciem użytkowania odłączyć wtyczkę od zasilania. <input checked="" type="checkbox"/> Tylko do użytku w pomieszczeniach. <input checked="" type="checkbox"/> Nie przeciążać.	
Dane techniczne	
<div> <div> Napięcie znamionowe :</div> <div>230 V~, maks. 16 A</div> </div>	
<div> <div> Moc :</div> <div>Maks. 3680 W</div> </div>	
<div> <div> </div> <div>Zgodność z odpowiednimi wymaganiami dyrektywy WE</div> </div>	
<div> <div> </div> <div>IP20</div> </div> <div> <div> Zabezpieczenie przed włożeniem palca</div> </div>	
<div> <div> </div> <div>Zużytych urządzeń elektrycznych nie należy wyrzucać razem z odpadami komunalnymi. Należy oddać je do sklepów Castorama w wyznaczonych miejscach. Wskazówki dotyczące recyklingu można uzyskać od lokalnych władz lub od sprzedawcy</div> </div>	
<div> <div> xxWyy</div> <div>xx-rok; yy-tydzień roku</div> </div>	

Długość i warunki gwarancji

Gwarancja produktu jest ważna 2 lat/a od daty zakupu, w ramach normalnego użytku w gospodarstwie domowym a nie w środowisku profesjonalnym. Gwarancja jest ważna wyłącznie po okazaniu paragonu lub faktury zakupu. Prosimy zachować dowód zakupu w bezpiecznym miejscu.

Gwarancja obejmuje usterki i niewłaściwe działanie produktu, z zastrzeżeniem stosowania zgodnie z przeznaczeniem produktu i instalacji oraz konserwacji zgodnych z zasadami dobrej praktyki i z informacjami zawartymi w instrukcji użytkownika.

Produkt należy zainstalować tak, by mógł być później demontowany bez uszkodzenia.

Gwarancja umowna nie obejmuje wad i uszkodzeń spowodowanych naturalnym zużyciem części, czynników pogodowych, powodzi, wytwarzanie ciepła, morzu, uszkodzeń spowodowanych jakością wody (wapień, korozja..), obecnością obcych ciał przenoszonych w wodzie lub poza nią (piasek, opiłki...) lub brak wietrzenia pomieszczenia oraz uszkodzeń na skutek niewłaściwego lub niedbałego używania, niezgodnego z przeznaczeniem, wypadku lub wadliwej konserwacji lub konserwacji niezgodnej z dobrymi praktykami lub informacjami zawartymi w podręczniku użytkownika.

Szkodliwe skutki spowodowane używaniem nieoryginalnych, niedostosowanych akcesoriów i/lub części zamiennych, demontażem lub zmianą produktu są również wyłączone z gwarancji.

Gwarancja jest ograniczona do części uznanych za wadliwe. Nie obejmuje ona w żadnym razie dodatkowych kosztów (dojazd, siła robocza) oraz bezpośrednich i pośrednich uszkodzeń.

W ramach gwarancji Kupujący może uzyskać zwrot zapłaconej ceny albo wymianę produktu lub jego naprawę lub inne usługi, których skutkiem będzie usunięcie wad produkcyjnych. Kupujący jest zobowiązany do współdziałania z Gwarantem przy realizacji swoich uprawnień wynikających z niniejszej gwarancji. Kupujący, który korzysta z uprawnień wynikających z niniejszej gwarancji powinien dostarczyć produkt na podany niżej adres Gwaranta lub do sklepu, w którym go nabył.

Fabricant • Producent:
EU Manufacturer:
Kingfisher International Products B.V.
Rapenburgerstraat 175E
1011 VM Amsterdam
The Netherlands
www.kingfisher.com/products

FR
www.castorama.fr
www.bricodepot.fr

Pour consulter les manuels d’instructions en ligne, rendez-vous sur le site www.kingfisher.com/products

PL
www.castorama.pl

Aby zapoznać się z instrukcją obsługi online, odwiedź stronę www.kingfisher.com/products