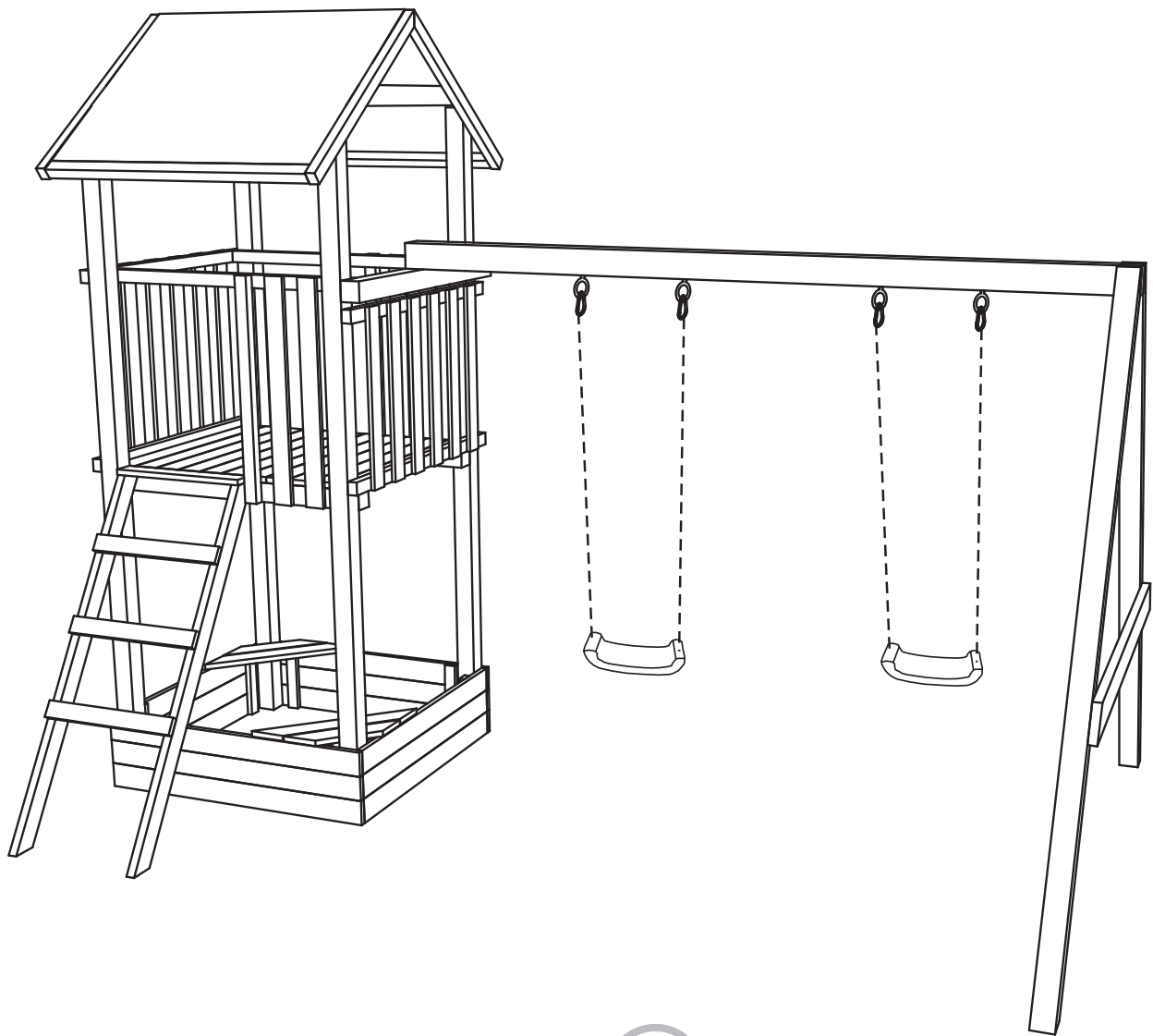


Janek

EAN: 3663602706106



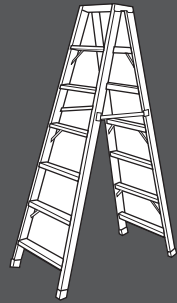
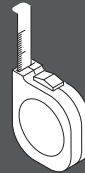
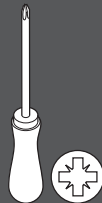
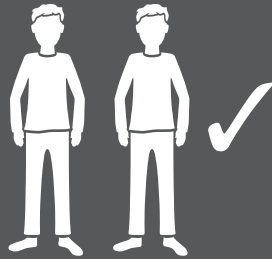
kids
blooma

V10118



EN IMPORTANT - Please read carefully the separate safety guide before use.

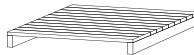
PL WAŻNE - Przed użyciem proszę dokładnie zapoznać się z instrukcją bezpieczeństwa.



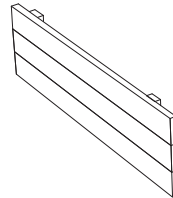
[01] x 2
(245 cm)



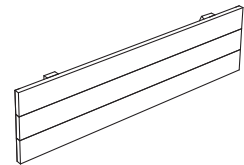
[02] x 2
(245 cm)



[03] x 1



[04] x 2
(100 cm)



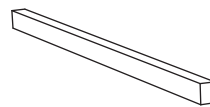
[05] x 2
(104 cm)



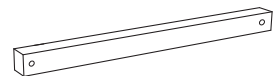
[06] x 2
(61 cm)



[07] x 2
(42 cm)



[08] x 6
(3,5 x 4,5 x 100 cm)



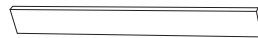
[09] x 1
(7 x 7 x 100 cm)



[10] x 2
(3,5 x 4,5 x 79 cm)



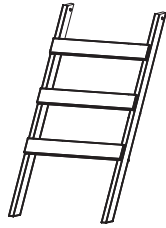
[11] x 4
(79 cm)



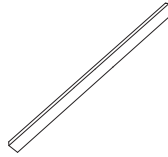
[12] x 6
(72 cm)



[13] x 6
(62,5 cm)



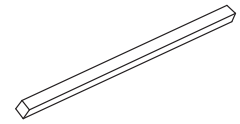
[14] x 1



[15] x 4
(87 cm)



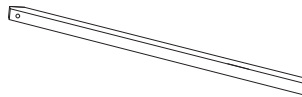
[16] x 2
(85 cm)



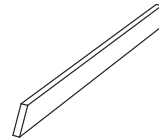
[17] x 3
(3,5 x 4,5 x 100 cm)



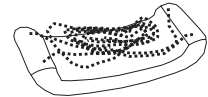
[18] x 1



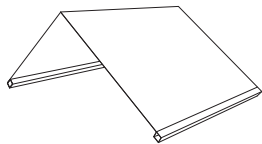
[19] x 2



[20] x 1



[21] x 2



[22] x 1



[A] x 1
(M10 x 230 mm)



[B] x 1
(M10 x 170 mm)



[C] x 4
(M10 x 100 mm)



[D] x 6
(M8 x 150 mm)



[E] x 2
(M6 x 80 mm)



[F] 2
(M10)



[G] x 6
(M8)



[H] x 2
(M6)



[I] x 2
(M10)



[J] x 6
(M8)



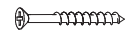
[K] x 2
(M10)



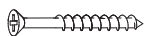
[L] x 6
(M8)



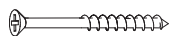
[M] x 2
(M6)



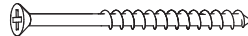
[N] x 88
(4 x 40 mm)



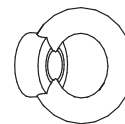
[O] x 16
(4 x 50 mm)



[P] x 12
(4 x 70 mm)



[Q] x 20
(5 x 90 mm)



[R] x 4
(M10)



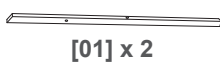
[S] x 4
(M8)



01



02



[01] x 2



[02] x 2



[03] x 1



[D] x 4



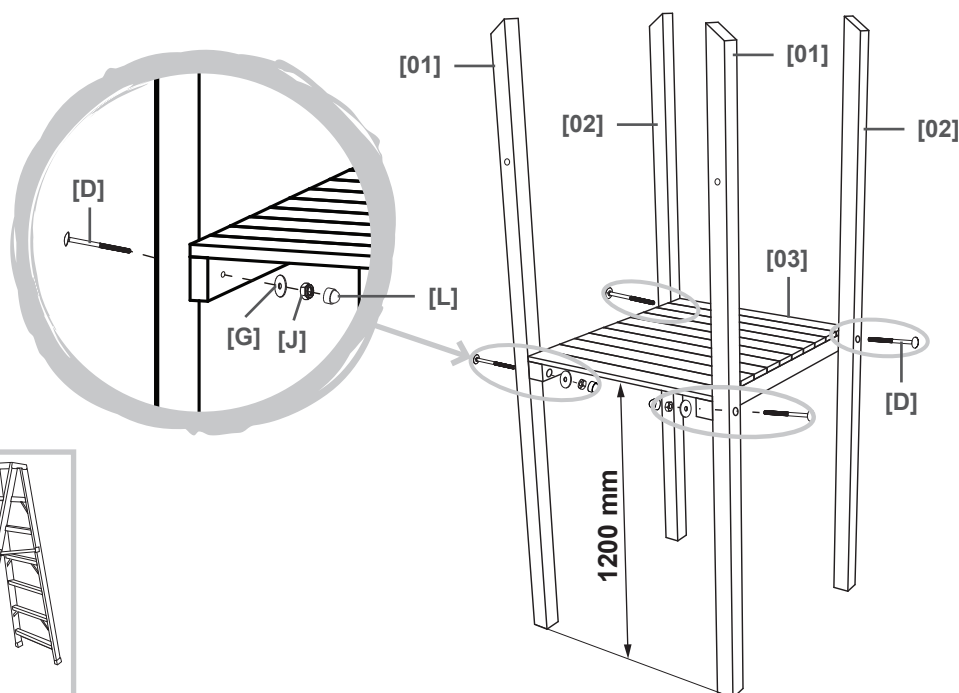
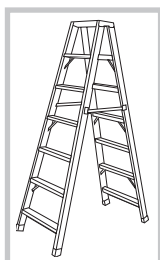
[J] x 4



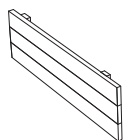
[G] x 4



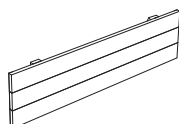
[L] x 4



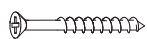
03



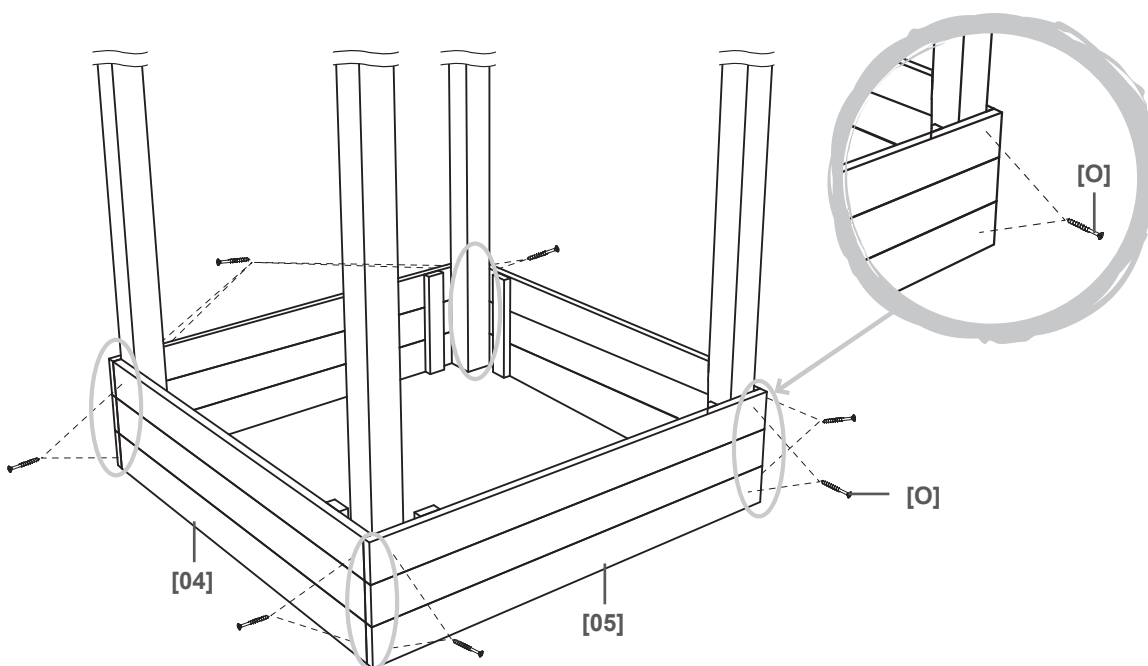
[04] x 2



[05] x 2



[O] x 16



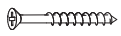
04



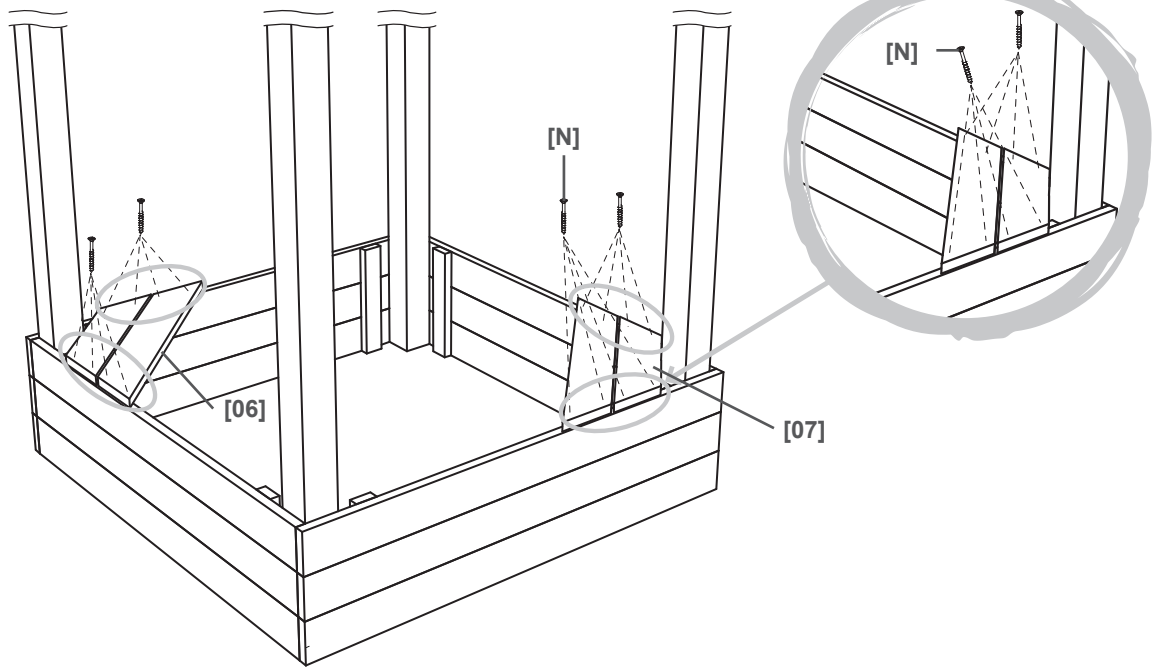
[06] x 2



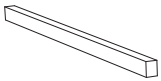
[07] x 2



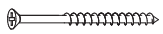
[N] x 16



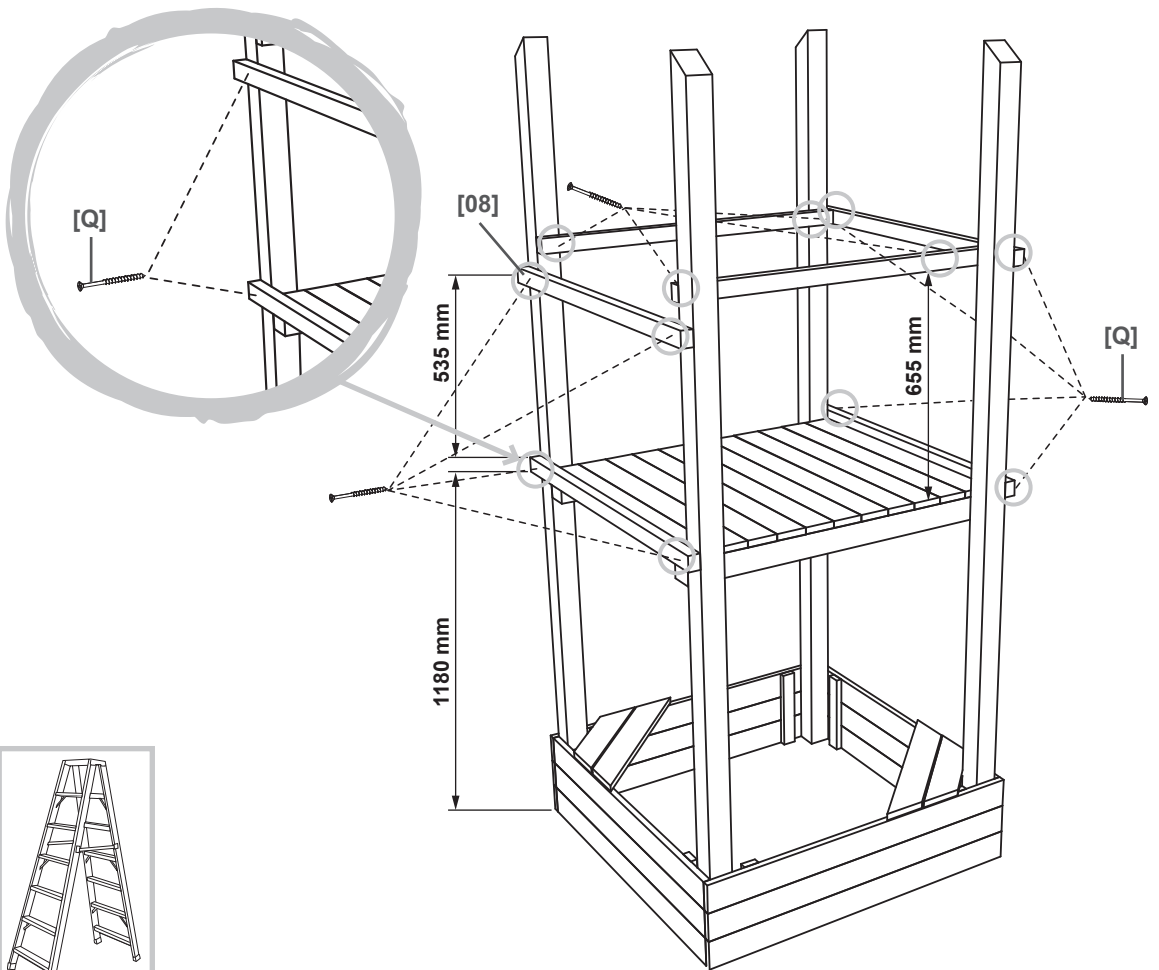
05



[08] x 6



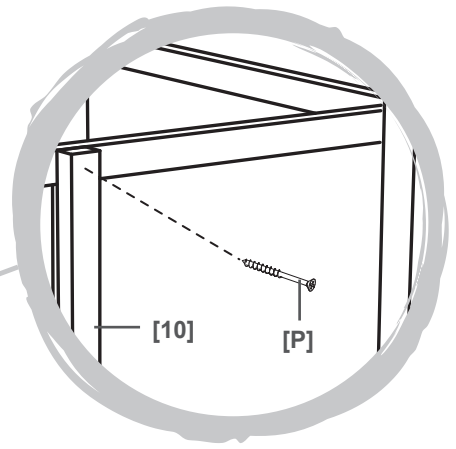
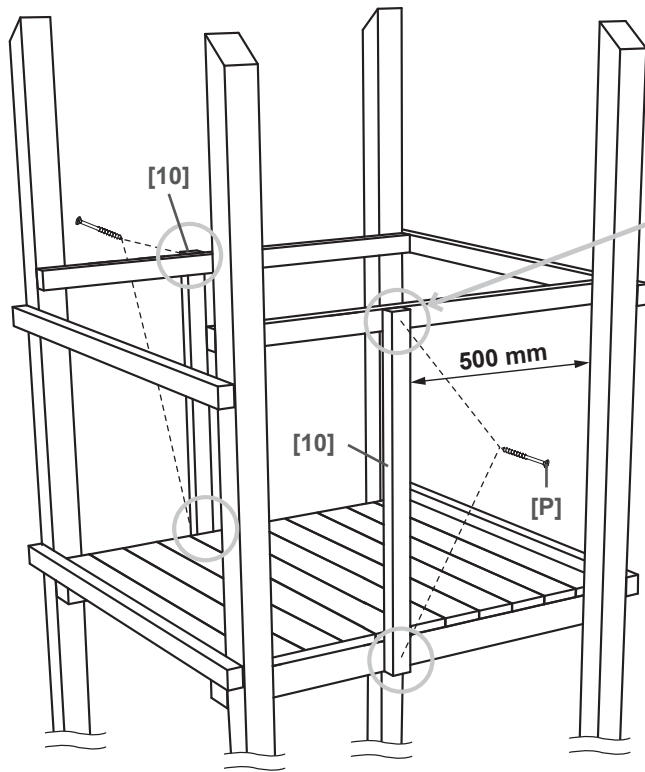
[Q] x 12



06

[10] x 2

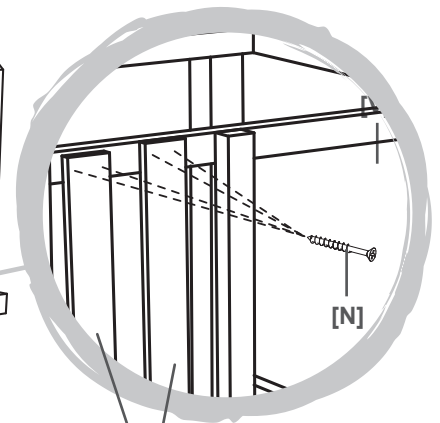
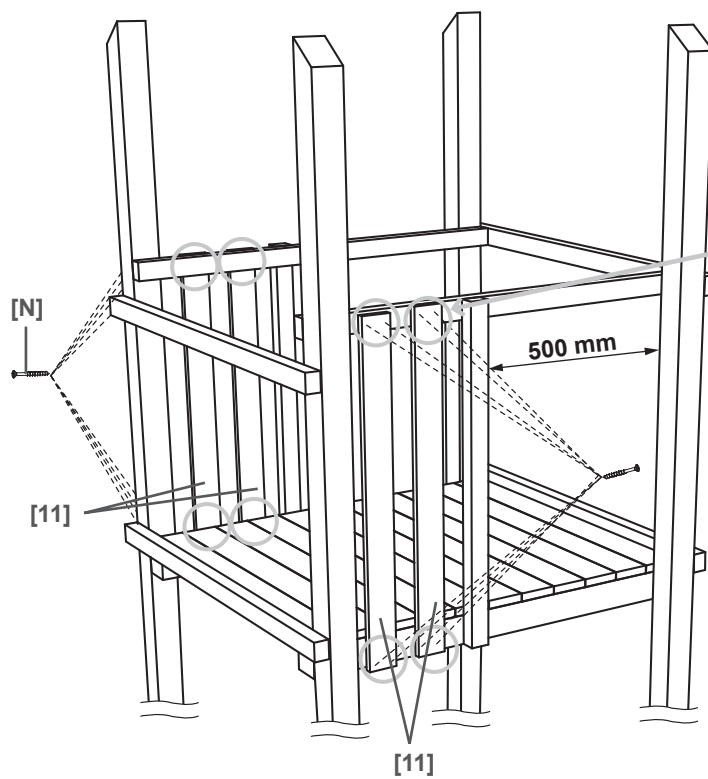
[P] x 4





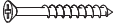
07

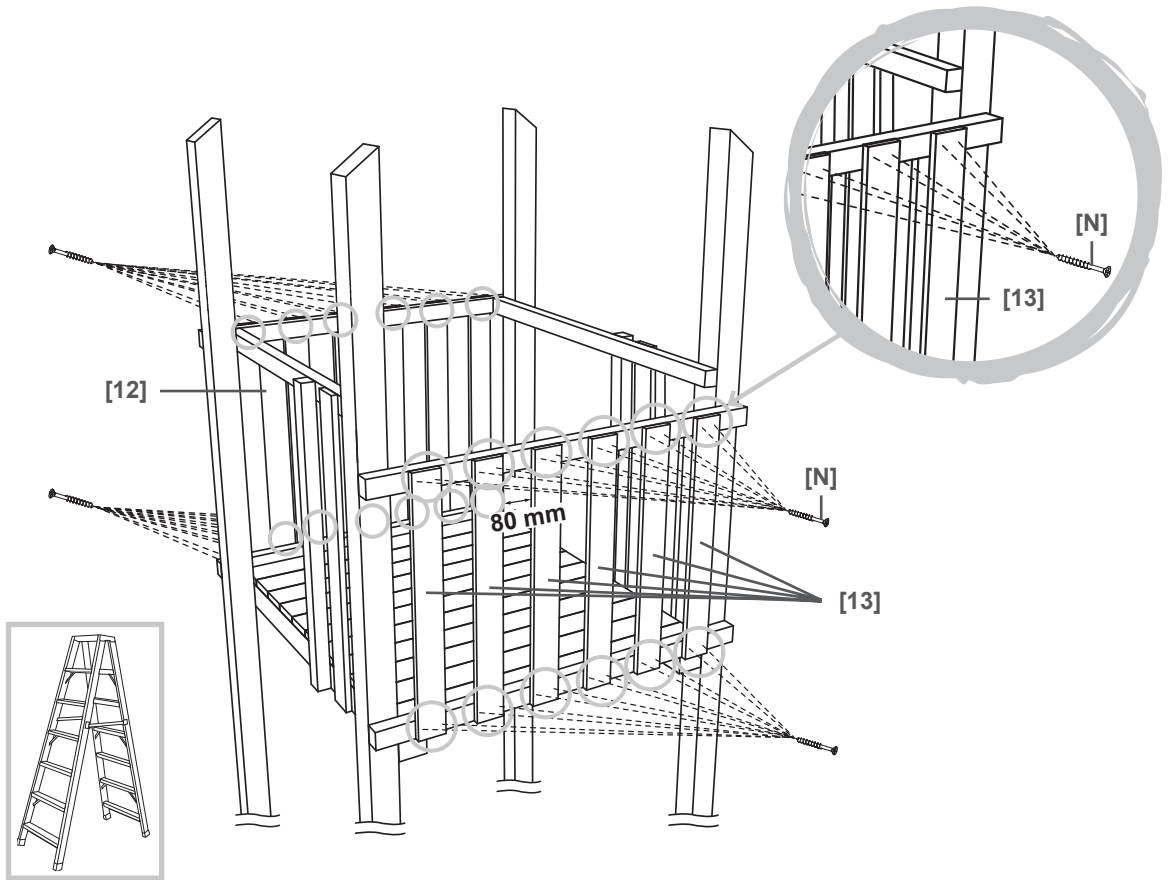
[11] x 4

[N] x 16








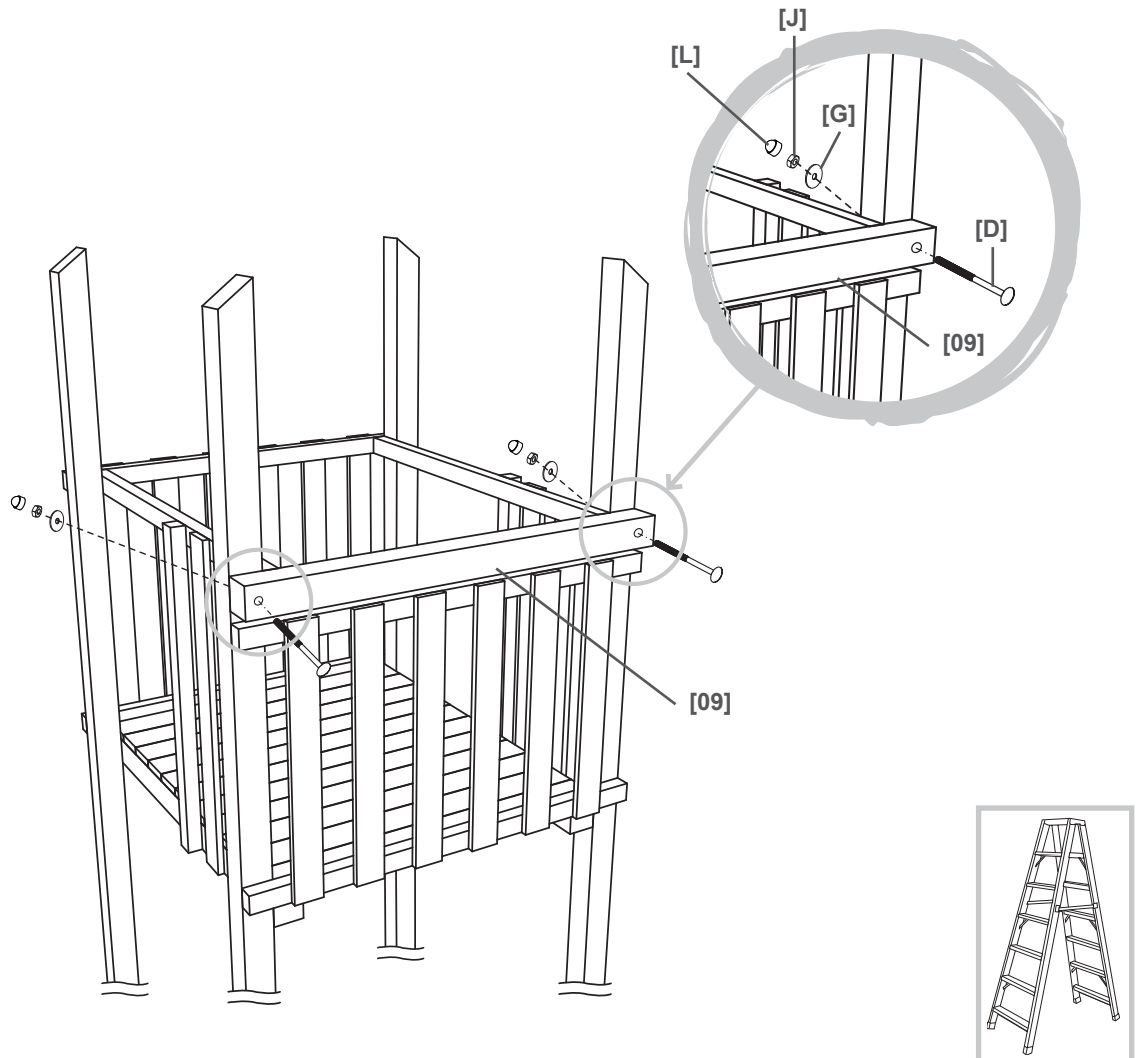
08

-  [12] x 6
-  [13] x 6
-  [N] x 48



09

-  [09] x 1
-  [D] x 2
-  [J] x 2
-  [G] x 2
-  [L] x 2



10

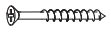
x 2



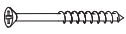
[15] x 4



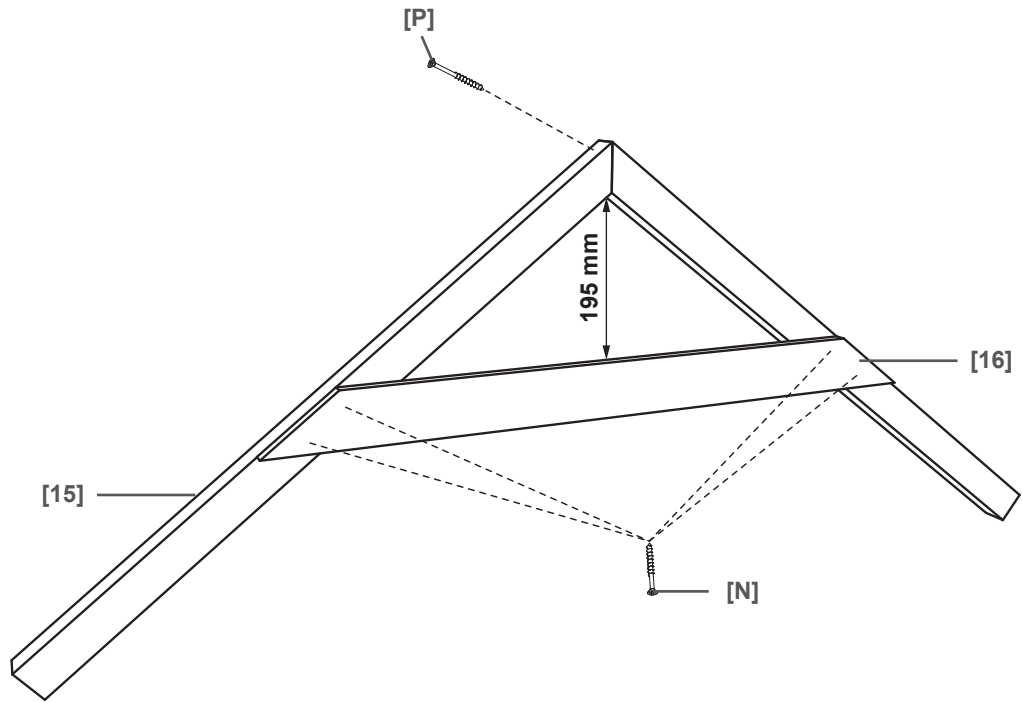
[16] x 2



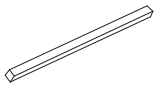
[N] x 8



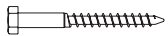
[P] x 2



11



[17] x 1



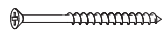
[E] x 2



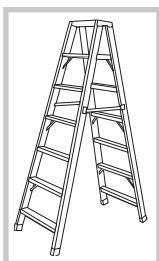
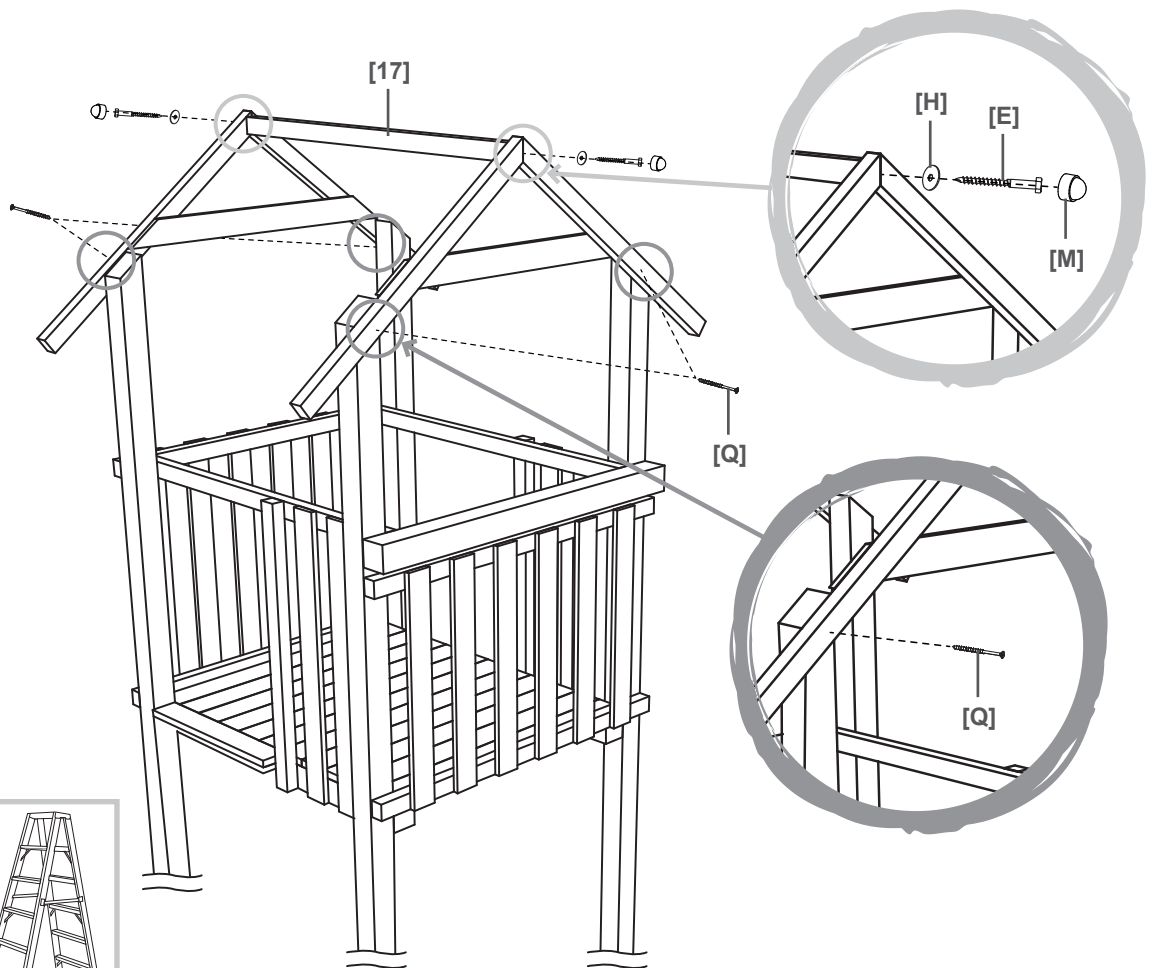
[H] x 2



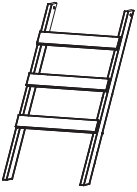
[M] x 2



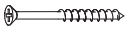
[Q] x 4



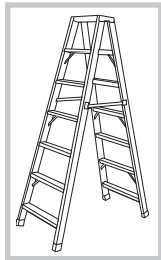
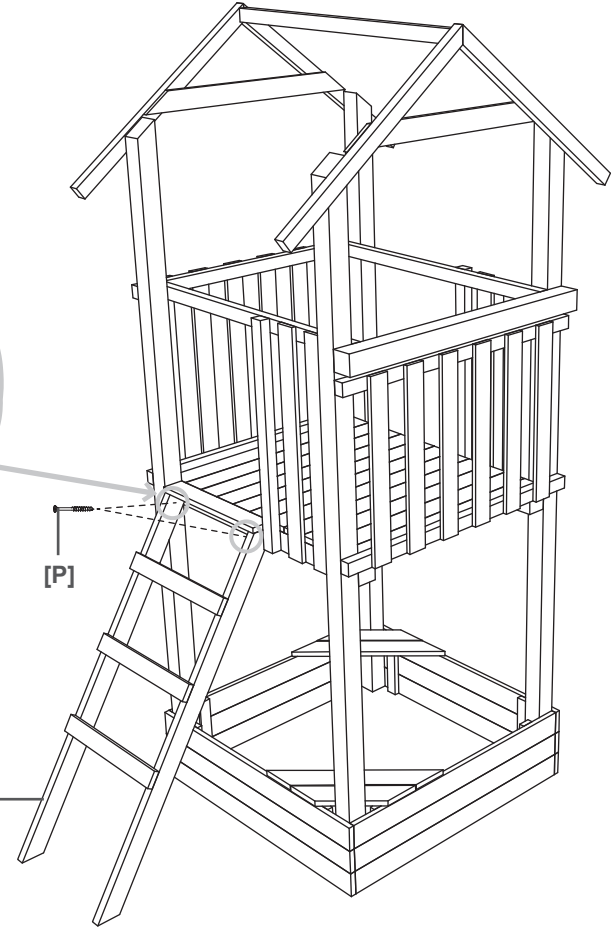
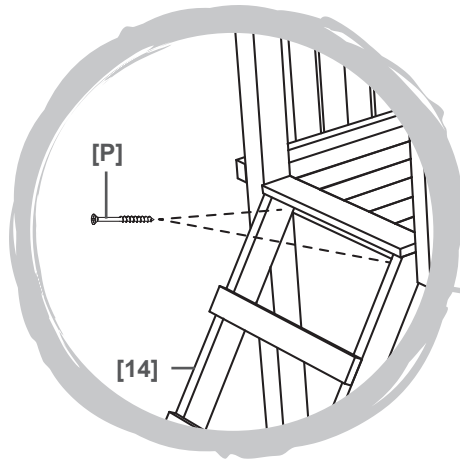
12



[14] x 1



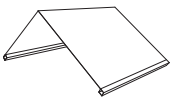
[P] x 2



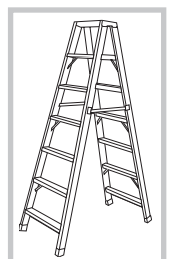
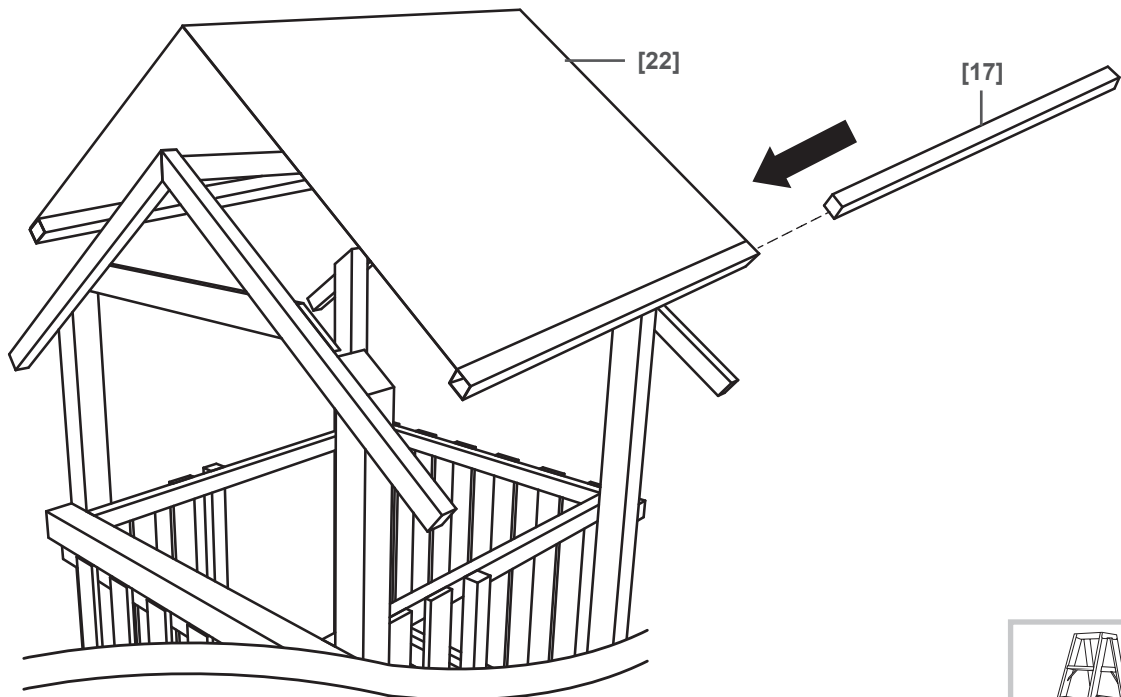
13



[17] x 2

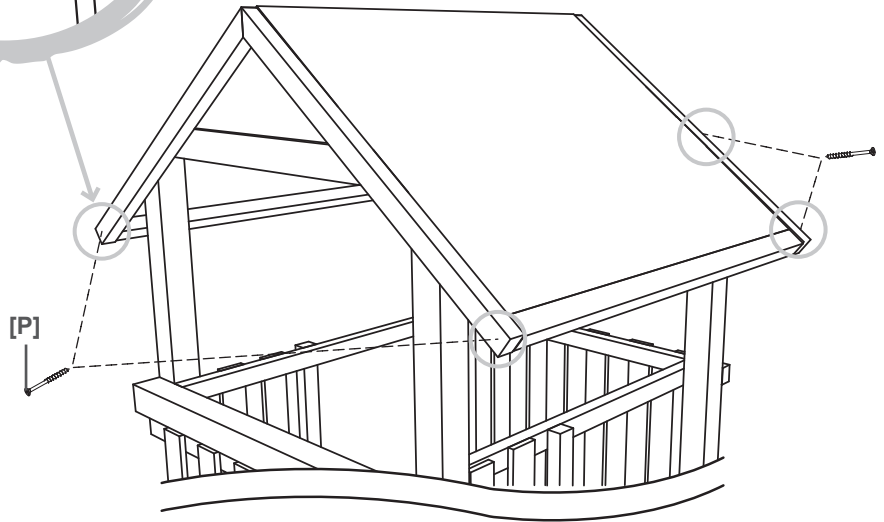
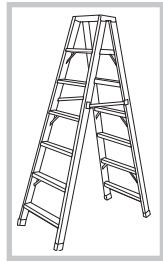
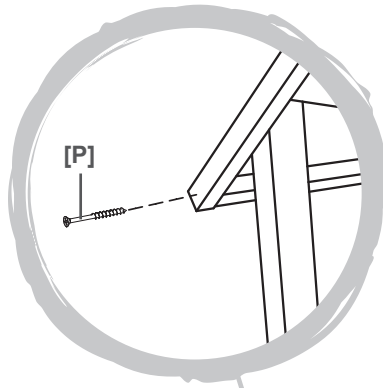


[22] x 1



14

[P] x 4



15

[18] x 1

[19] x 2

[20] x 1

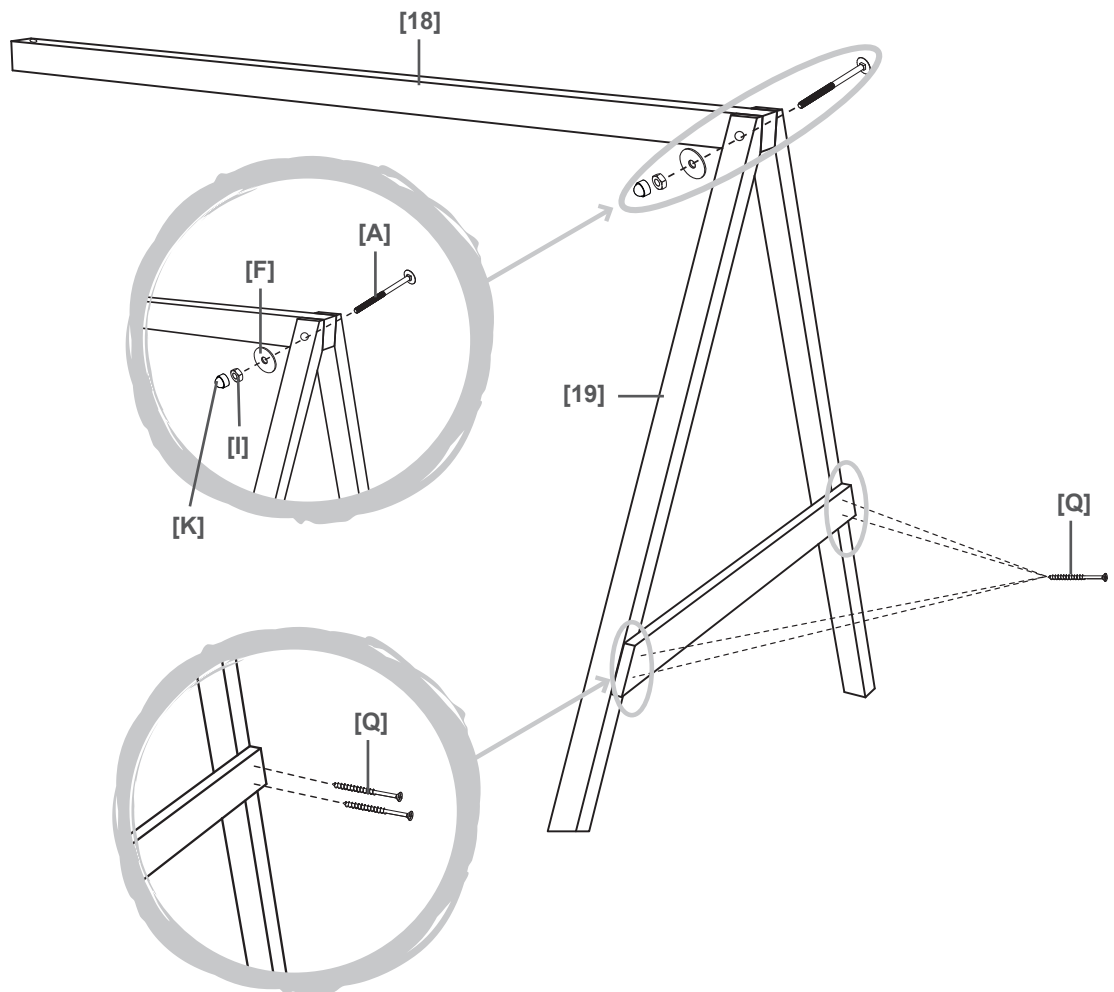
[Q] x 4

[A] x 1

[F] x 1

[I] x 1

[K] x 1



16



[B] x 1



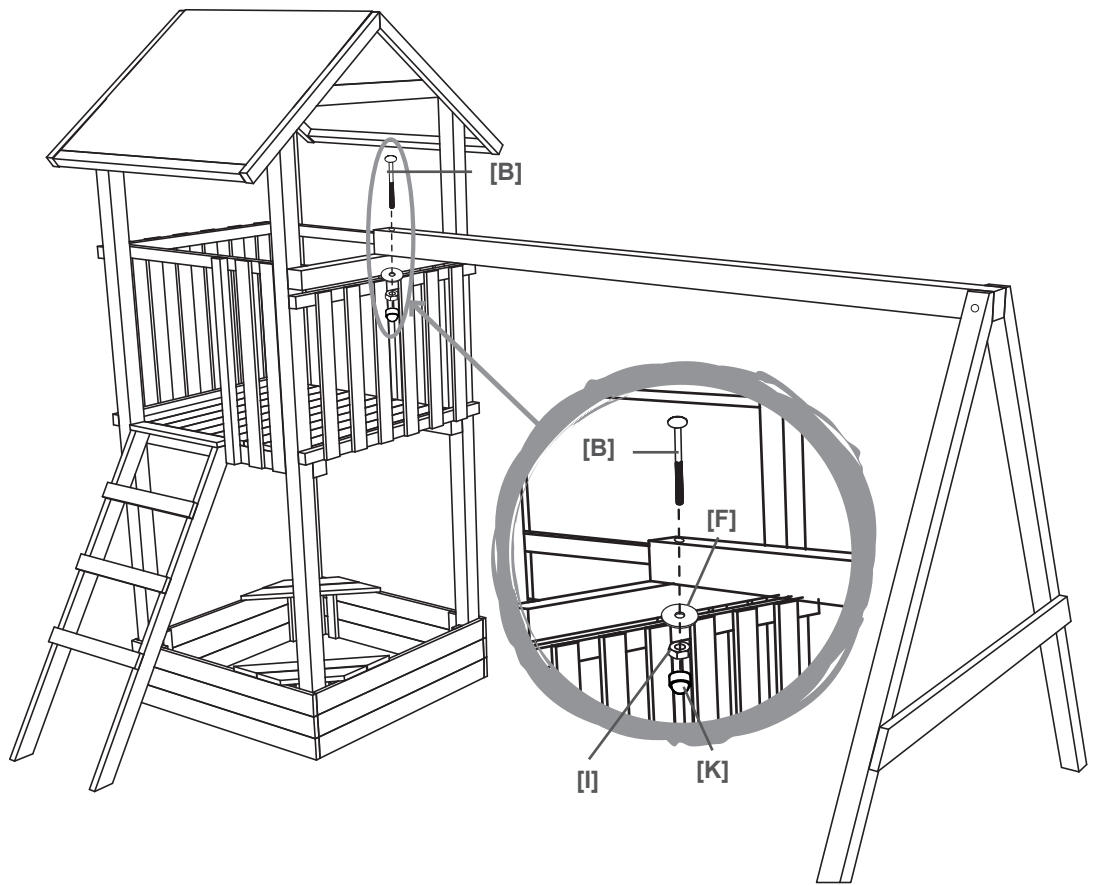
[F] x 1



[I] x 1



[K] x 1



17



[21] x 2



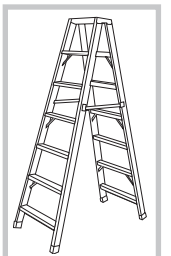
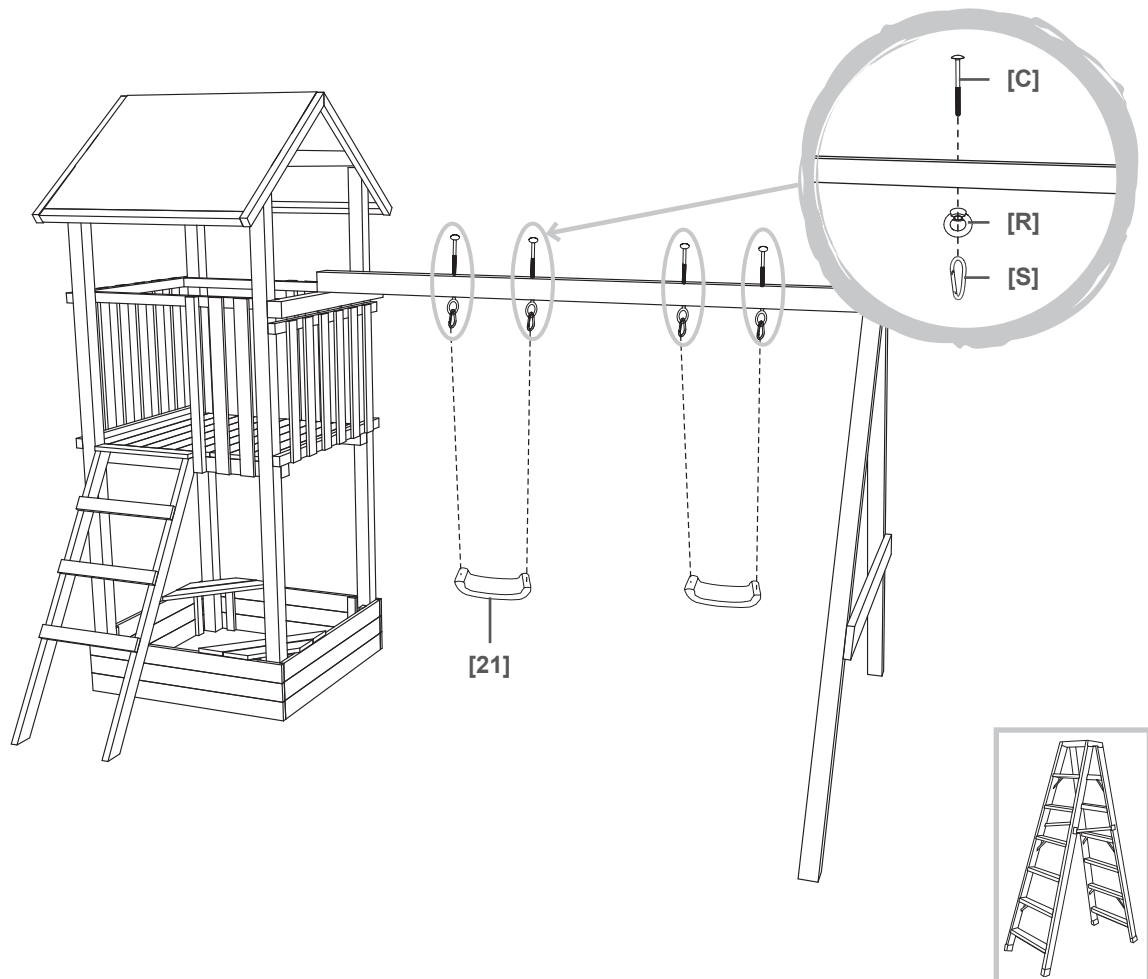
[C] x 4

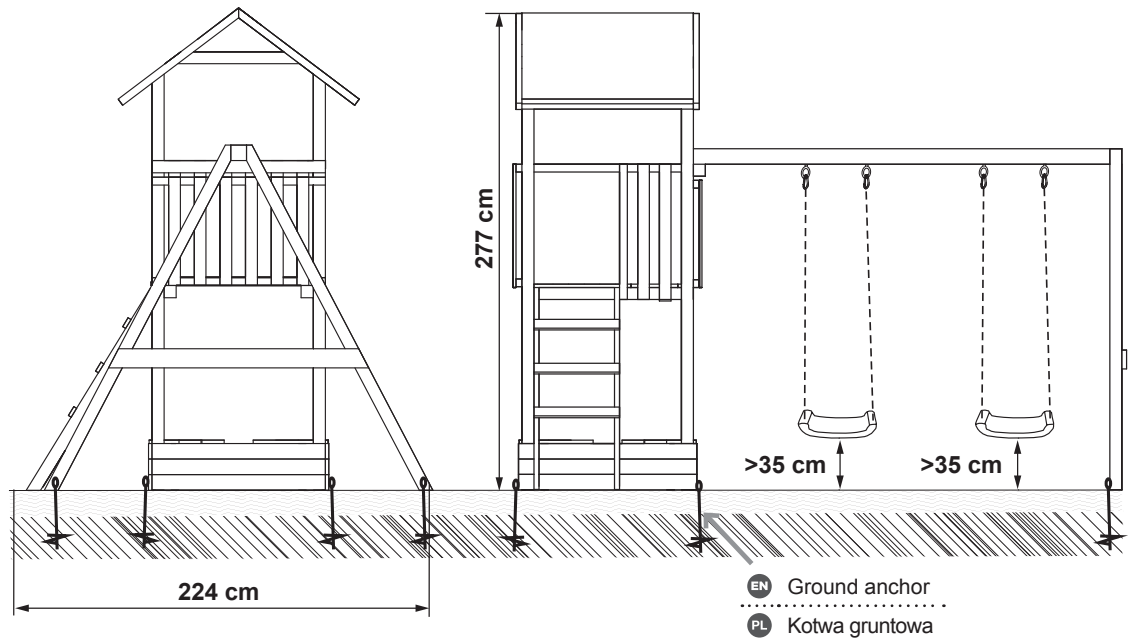


[R] x 4



[S] x 4



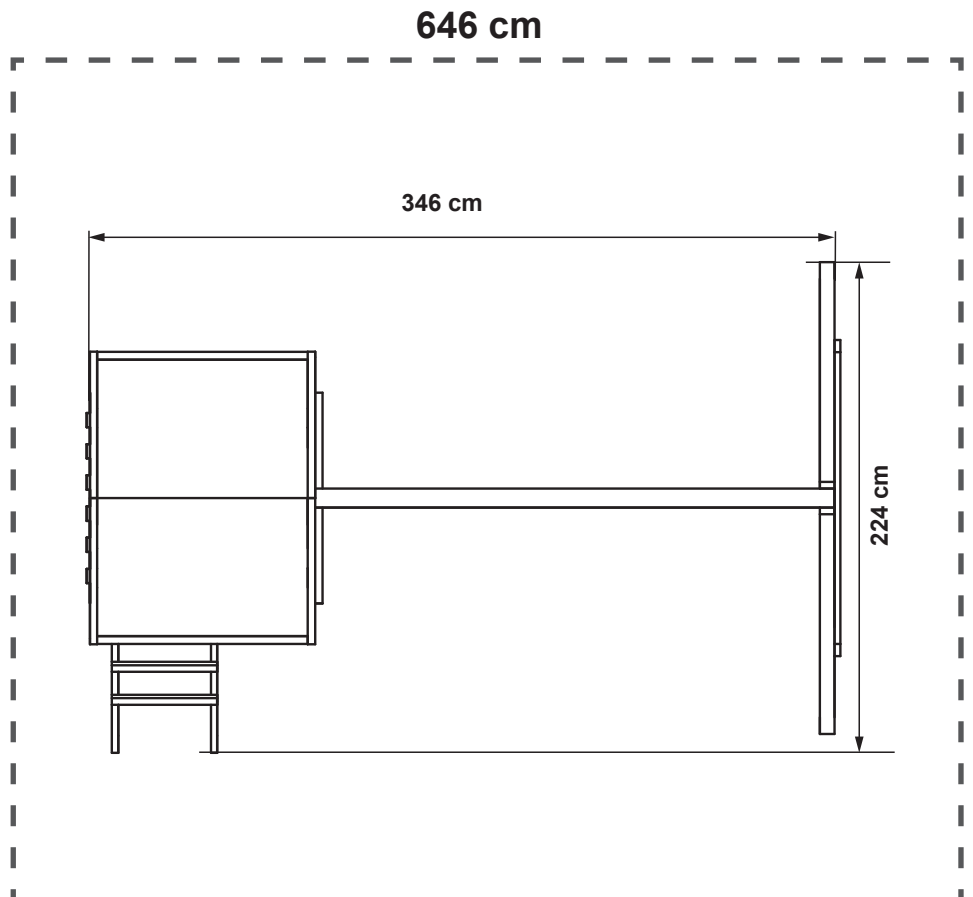


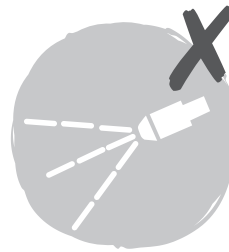
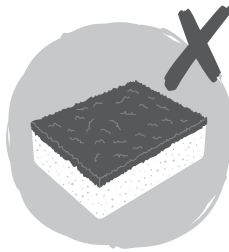
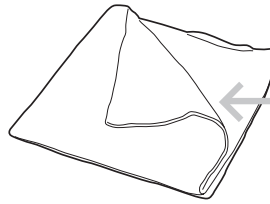
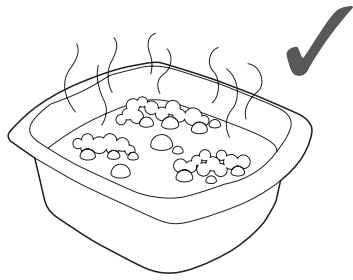
EN Use

PL Użytkowanie

EN Safe zone

PL Strefa bezpieczna







Maintenance

01 Care instructions of wooden surfaces

- Wood is a natural material whose appearance will deteriorate when left outside. A surface coating is vital in protecting it from premature ageing or splitting after it has been exposed to the weather. A finish should be applied regularly to ensure that the wood is protected and to keep it looking at its best.
- This product has been treated with teak oil (linseed oil) during manufacture and does not require a further application of teak oil before being left outside. If the product is intentionally left outside for a prolonged period of adverse weather, further finish must be applied. Please refer to the maintenance instructions below for the application of teak oil.
- Due to the high density of certain hardwoods, fine surface cracks may occur over time from weathering, but these won't affect the structural integrity of the product.

02 After 2 months of use and at the end of the season

- In order to maintain the appearance of the wood, regular coatings of Teak Oil must be applied. The frequency will depend on the weather conditions experienced.
 1. Ensure that you refer to the manufacturers guidelines of the Teak Oil that you use.
 2. Teak Oil is best applied with a clean cloth. Simply wipe the oil onto the wood surface straight from the container.
 3. Treat all surfaces of the product, ensure that any hidden surfaces (such as those exposed when the product is turned upside down) are adequately treated. Particular care should be given to the end grain, to all joints and to any crevices that may have been caused by damage.
 4. Let the surface dry out, this can take between 4 and 12 hours depending on the surrounding conditions.
 5. Repeat the above steps with at least 2 more coats of oil. Extra coats may leave a semi gloss sheen once the oil has dried out but any excess oil can be wiped off with a clean cloth.



CAUTION: DO NOT leave cloths used for applying Teak Oil where they may constitute a fire hazard, as they are liable to spontaneous combustion, i.e. self igniting without warning. Immediately after use, saturate all cloths used for applying Teak Oil with water and dispose of safely outside the home.

- Should you choose not to treat this product, then it will turn a greyish colour and develop cracks. Light sanding can restore the original colour after which Teak Oil can be applied in accordance with the instructions above.

03 Tannin exudation

- Tannin is a naturally occurring element in many wood species which may exude from the surface of the wood. This whilst normally harmless to touch, soil, grass and/or plants etc. may cause stains to the surface of hard areas such as patios or decking.
- To clean the Tannin marks it may be possible to use a proprietary cleaning product or, alternatively, use a water-based Wood Restorer/Brightener (typically containing oxalic acid and available from a B&Q Store). It is important that any stains are removed within 1 – 2 days of them occurring.
- Care should be exercised to follow the manufacturer's guidelines for the type of cleaner used and that a test is carried out on a small area first to determine the effectiveness of the chosen product. This is particularly important on wooden decking areas where the existing surface finish may be damaged due to the application of the cleaning agent. If decking has become discoloured from the cleaning it can be restored with a suitable wood finish.
- To reduce future tannin exudation it is important to follow the maintenance instructions above.

Konserwacja

01 Instrukcje dotyczące konserwacji powierzchni drewnianych

- Drewno jest naturalnym materiałem, którego wygląd może ulec pogorszeniu gdy zostaje pozostawione ono na zewnątrz. Powierzchnia jest odporna na przedwczesne starzenie się oraz na działanie wody po wystawieniu produktu na działanie warunków atmosferycznych. Należy regularnie konserwować drewno aby zapewnić mu ochronę oraz aby utrzymać je w dobrym stanie.
- Niniejszy mebel został zaimpregnowany olejem teakowym podczas jego produkcji i nie wymagana jest jego dalsza impregnacja przed wystawieniem mebla na zewnątrz. Jeśli mebel jest wystawiany na przedłużające się działanie złych warunków atmosferycznych, wówczas wymagane jest powtórzenie impregnacji. Proszę odnieść się do poniższych instrukcji konserwacyjnych dotyczących impregnacji oleju teakowego. UWAGA! mebel może zmienić barwę po zaimpregnowaniu, co jest normalnym zjawiskiem.
- Ze względu na zastosowanie twardego drewna o wysokiej gęstości mogą wystąpić pęknięcia powierzchni spowodowane wpływem warunków atmosferycznych, lecz nie wpływa to na solidność konstrukcji produktu.

02 Po 2 miesiącach użytkowania i po zakończeniu sezonu

- Aby utrzymać dobry wygląd produktu należy regularnie impregnować drewno Olejem Teakowym. Częstotliwość zależy od panujących warunków atmosferycznych.
 1. Upewnij się, że zapoznałeś się ze wskazówkami producenta stosowanego Oleju teakowego.
 2. Olej Teakowy najlepiej nakładać za pomocą czystej szmatki. Nałóż olej na powierzchnię drewna bezpośrednio z pojemnika.
 3. Należy zabezpieczyć całą powierzchnię mebla i upewnić się, że wszystkie ukryte powierzchnie (także te, które są niewidoczne w normalnym położeniu mebla) zostały należycie zabezpieczone. Należy szczególnie zadbać o zabezpieczenie końców elementów, wszystkich złączy oraz wszystkich szczelin, które mogły powstać na skutek drobnych uszkodzeń.
 4. Pozostaw powierzchnię do wyschnięcia; może to potrwać od 4 do 12 godzin, w zależności od panujących warunków.
 5. Powtórz powyższe czynności poprzez nałożenie co najmniej dwóch warstw oleju. Dodatkowe warstwy mogą pozostawić połysk, gdy olej wyschnie. Wszelkie pozostałości oleju należy zetrzeć czystą szmatką.

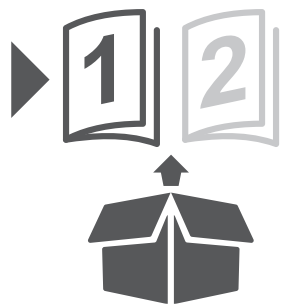


UWAGA: NIE pozostawiaj zużytych szmatek zastosowanych do nakładania Oleju Teakowego w miejscach gdzie występuje niebezpieczeństwo pożaru, gdyż są one łatwopalne, np. mogą one ulec samozapłonowi. Niezwłocznie po użyciu szmatek do nakładania Oleju Teakowego zalej je wodą i przekaz do utylizacji.

- Jeśli nie zdecydujesz się na konserwowanie drewna występującego w niniejszym meblu, wówczas jego kolor stanie się szarawy i pojawią się pęknięcia. Delikatne zeszlifowanie może przywrócić oryginalny kolor, po czym można zaimpregnować produkt Olejem Teakowym zgodnie z powyższymi instrukcjami.

03 Wydzielanie się taniny

- Tanina jest naturalnie występującym składnikiem w wielu gatunkach drewna i może się z niego wydzielać. Jest ona nieszkodliwa podczas dotyku, a także dla gleby, trawy i/lub roślin, itp. Może pozostawić plamy na takich powierzchniach, takich jak tarasy lub podesty.
- Aby wyczyścić plamy Taniny należy użyć odpowiedniego środka czyszczącego lub ewentualnie można użyć opartego na wodzie Preparatu Rozjaśniającego/Przywracającego oryginalny wygląd drewna (sprawdź dostępność w sklepach Castorama). Preparaty te zwykle zawierają kwas szczawiowy. Ważne jest, aby wszelkie plamy usunąć w ciągu 1 – 2 dni od momentu ich wystąpienia.
- Konserwacja powinna być przeprowadzona zgodnie ze wskazówkami producenta danego preparatu i należy najpierw przeprowadzić próbę skuteczności na niewielkim obszarze, tak aby wybrać najodpowiedniejszy preparat. Jest to szczególnie ważne na powierzchniach drewnianych podestów, gdzie istniejące wykończenie powierzchni zostało uszkodzone na skutek zastosowania środka czyszczącego. Jeśli podest stracił kolor podczas czyszczenia, wówczas może zostać on przywrócony przy pomocy odpowiedniego preparatu do drewna.
- Aby ograniczyć wydzielanie się taniny należy przestrzegać powyższych instrukcji dotyczących konserwacji.



EAN: 3663602706106

Janek

V11217

EN

Safety

- For outdoor use, under direct surveillance of an adult. The risk of falling down and injury.
- Maximum allowable number of users: 2
- The label consist of important information, keep for further use.
- The colors of accessoried and slides are randomly chosen.
- Warning: minimum user age: 3 years
- Warning: maximum user weight user: max. 70 kg
- Warning: Only for domestic use.



Manufacturer:

Kingfisher International Products Limited,
3 Sheldon Square, London, W2 6PX,
United Kingdom

Distributor:

B&Q plc, Chandlers Ford, Hants, SO53 3LE
United Kingdom www.diy.com
SFD Limited, Trade House, Mead Avenue,
Yeovil, BA22 8RT, United Kingdom



**IMPORTANT, RETAIN FOR FUTURE REFERENCE:
READ CAREFULLY.**

PL

Bezpieczeństwo

- Do użytku na zewnątrz, pod bezpośrednim nadzorem osoby dorosłej. Ryzyko upadku i uderzenia powodującego zranienie użytkownika.
- Dopuszczalna liczba użytkowników: 2
- Etykieta zawiera ważne informacje, zachować do dalszego wykorzystania.
- Kolory akcesoriów i ślizgów dobierane są losowo.
- Ostrzeżenie: min. wiek użytkownika: Lat: 3
- Ostrzeżenie: maks. waga użytkownika: Maks. 70 kg
- Ostrzeżenie: Tylko do użytku domowego.



Producent:

Kingfisher International Products Limited,
3 Sheldon Square, London, W2 6PX,
United Kingdom

Dystrybutor:

Castorama Polska Sp. z o.o.
ul. Krakowiaków 78
02-255 Warszawa
www.castorama.pl



**WAŻNE – NALEŻY DOKŁADNIE PRZECZYTAĆ
NINIEJSZE INFORMACJE I ZACHOWAĆ.**