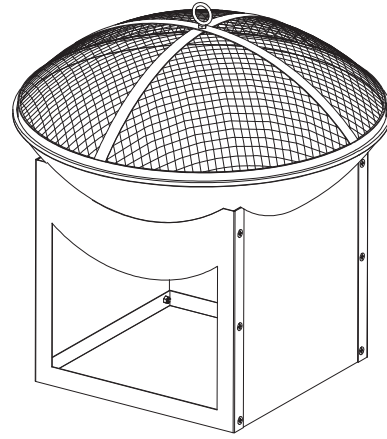




Artwork done by Impala Services Ltd.  
 info@impala-tech.com



SEPARATIONS	JOB INFO				
 <p>PROCESS BLACK</p>	PID #: Agency Job #: PRJ0XXXX Product Description: Firepit		Brand: No name Brand Contact: Stanley Cheung Barcode: 3663602705512 Vendor: SHINERICH INDUSTRIAL No. of New Line Drawings: 0 Page Size: A4 / No. of Pages:		
	VERSION #				
	<b>1</b> 17/10/17 Canmy	<b>2</b> 25/10/17 Canmy	<b>3</b> 31/08/17 NAME	<b>4</b> 31/08/17 NAME	<b>5</b> 31/08/17 NAME
<p>This file is the property of Kingfisher Group Plc. No copying, alteration or amendment is permitted without written authorisation from the Kingfisher Brand Team.</p> <p>翠丰集团不会以专色(PMS)作参考，请参照已提供的印刷标准及Lab色彩数值生产以符合印刷品之标准。本文件的版权归翠丰集团所有。未经翠丰品牌团队的书面同意，不得对本文件进行复制、变更或修改。</p>					



EAN: 3663602705512

# Ulong

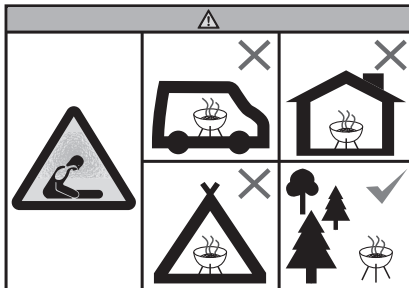
V11017

## Before you start

- ⚠ These instructions are for your safety. Please read through them thoroughly before use and retain them for future reference.
- ✓ Please dispose all plastic bags carefully and keep it away from children.
- ✓ Check the part and make sure you have all of the parts listed. If not, contact your local store who will be able to help you.
- ✓ Take a few moments to familiarize yourself with the contents & before starting check all holes are clear of any paint residue.
- ✓ When you are ready to start, make sure that you have plenty of space and a clean dry area for assembly.
- ✓ **Important** - Whilst every care is taken in the manufacture of this product, care must be taken during assembly in case sharp edges are present.

## Safety warning

- ✓ **WARNING** – Charcoal or gas barbecues give off CARBON MONOXIDE when used, which is poisonous and can kill. DO NOT use a barbecue indoors or either in a tent, caravan or awning.
- ✓ **WARNING** - Do not use indoors! **OUTDOOR USE ONLY.** Do not use the barbecue in a confined and/or habitable space e.g. houses, tents, caravans, motor homes, boats. Danger of carbon monoxide poisoning fatality.



- ✓ DO NOT use this product as a furnace.

- ✓ Ensure that the product is positioned on a permanent, flat, level, heat resistant non-flammable surface away from flammable items.
- ✓ Always stand your barbecue on a firm surface away from wooden fences or overhanging trees.
- ✓ Ensure the product has a minimum of 2 m overhead clearance and has a minimum of 2 m clearance from other surrounding items.
- ✓ **WARNING!** Do not use spirit or petrol for lighting or relighting! Use only firelighters complying to EN 1860-3!
- ✓ DO NOT handle or move the product whilst alight as it will become hot.
- ✓ NEVER leave a burning fire unattended.
- ✓ Keep children and pets at a safe distance from the product when in use.
- ✓ Do not cook before the fuel has a coating of ash.
- ✓ The barbecue shall be heated up and the fuel kept red hot for at least 30 minutes prior to the first cooking on the barbecue.
- ✓ Be careful when handling metal parts of barbecue as there are likely to become hot.
- ✓ Always use heat resistant gloves when handling the product.
- ✓ Ensure that the barbecue has cooled down completely before removing charcoal ash.
- ✓ Flare-ups can occur if hot fat drips onto lit charcoal. Keep a fine water sprayer at hand to extinguish any small flare-ups, otherwise use baking powder or salt to extinguish.
- ✓ To extinguish the unit - stop adding fuel and allow the fire in the firepit to die or douse with sand.
- ✓ To prolong the life of your barbecue grill do not leave it outside unprotected, use a suitable barbecue cover when not in use.
- ✓ Do not store flammable materials near this product.
- ✓ Do not use aerosols near this barbecue.
- ✓ Modification of the barbecue may be dangerous, is not permitted, and will nullify any warranty.
- ✓ Failure to follow the instructions in this manual could result in serious injury or property damage.
- ✓ DO NOT use coal in this product.

## Food cooking information

- ✓ Please read and follow this advice when cooking on your grill.
- ✓ **ALWAYS** wash your hands before or after handling uncooked meat and before eating.
- ✓ **ALWAYS** keep raw meat away from cooked meat and other foods.
- ✓ Before cooking ensure barbecue grill surfaces and tools are clean and free of old food residues.
- ✓ **DO NOT** use the same utensils to handle cooked and uncooked foods.
- ✓ Ensure all meat is cooked thoroughly before eating.
- ✓ **CAUTION** - eating raw or under cooked meat can cause food poisoning (e.g. bacteria strains such as E. coli).
- ✓ To reduce the risk of under cooked meat cut open to ensure it is cooked all the way through internally.
- ✓ **CAUTION** - if meat has been cooked sufficiently the meat juices should be clear in colour and there should be no traces of pink/red juices or meat colouring.
- ✓ Pre-cooking of larger meat of joints is recommended before finally cooking on your barbecue.
- ✓ After cooking on your barbecue always clean the grill cooking surfaces and utensils.

### Manufacturer:

Kingfisher International Products Limited,  
3 Sheldon Square, London, W2 6PX,  
United Kingdom

### Distributor:

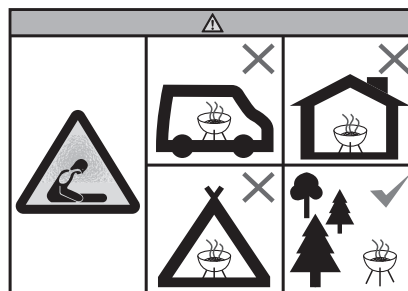
B&Q plc, Chandlers Ford, Hants, SO53 3LE  
United Kingdom www.diy.com  
SFD Limited, Trade House, Mead Avenue,  
Yeovil, BA22 8RT, United Kingdom

## Avant de commencer

- ⚠ Les consignes suivantes visent à assurer votre sécurité. Veuillez les lire très attentivement avant utilisation, puis les conserver pour pouvoir vous y référer ultérieurement.
- ✓ Les sacs plastique peuvent être dangereux pour les enfants. Afin d'éviter tout risque de suffocation, ne laissez pas ce sac à la portée des enfants.
- ✓ Assurez-vous que toutes les pièces répertoriées ci-avant sont présentes.
- ✓ Consacrez quelques instants à inspecter le contenu et vérifiez avant de commencer qu'aucun résidu de peinture ne subsiste dans les perçages.
- ✓ Une fois prêt, assurez-vous d'avoir suffisamment d'espace et une surface propre et sèche pour le montage.
- ✓ **Important** : malgré tout le soin apporté à la fabrication de ce produit, manipulez-le avec précaution car certaines arêtes peuvent être coupantes.

## Sécurité

- ✓ Ne pas utiliser dans des locaux fermés (exple : caravane, tente, appartement...) Risque d'intoxication au CO.  
**ATTENTION** : Les barbecues au gaz ou au charbon dégagent du MONOXYDE DE CARBONE en cours d'utilisation, cela est toxique et peut entraîner la mort. NE PAS utiliser un barbecue à l'intérieur, ni dans une tente, dans une caravane ou sous un auvent.
- ✓ **AVERTISSEMENT** - Ne pas utiliser à l'intérieur ! **EXCLUSIVEMENT DESTINÉ À UN USAGE EXTÉRIEUR.** Ne pas utiliser le barbecue dans un espace confiné et/ou habitable, par ex. les maisons, les tentes, les caravanes, les camping-cars, les bateaux. Danger de mort par intoxication au monoxyde de carbone.



- ✓ N'UTILISEZ PAS ce produit comme four.
- ✓ Assurez-vous que le produit est placé sur une surface permanente, plane, nivelée, résistante à la chaleur et ininflammable à l'écart d'éléments inflammables.
- ✓ Installez toujours votre barbecue sur une surface ferme et éloignée de toute barrière en bois ou branche en surplomb.
- ✓ Assurez-vous que le produit a un écart de 2m de hauteur libre minimum et un écart libre de 2 m à partir des éléments environnant.
- ✓ **ATTENTION !** Ne pas utiliser d'alcool, d'essence pour allumer ou réactiver le feu ! Utiliser uniquement des allume-feu conformes à l'EN 1860-3 !
- ✓ NE TOUCHEZ OU NE DEPLACEZ PAS ce produit une fois qu'il est allumé car il deviendra alors chaud.
- ✓ Ne laissez JAMAIS un feu en cours sans surveillance.
- ✓ Tenez les enfants et les animaux domestiques à une distance de sécurité du produit pendant l'utilisation.
- ✓ Avant de commencer la cuisson, attendre qu'une couche de cendres recouvre le combustible.
- ✓ Remplissez de charbon le compartiment à combustible, allumez le charbon et attendez qu'il soit porté au rouge. Il est conseillé d'attendre au moins 30 minutes avant de cuisiner. Une fois que les charbons ont viré au gris cendre, ils peuvent être utilisés pour la cuisson.

- ✓ Prenez garde avant de manipuler les parties métalliques d'un barbecue allumé, car elles peuvent devenir brûlantes.
- ✓ Utilisez toujours des gants résistant à la chaleur quand vous utilisez le produit.
- ✓ Assurez-vous que le barbecue est totalement refroidi avant de déblayer les cendres.
- ✓ Des flambées peuvent être provoquées par les gouttes de graisse chaude qui tombent sur les charbons allumés. Gardez à portée de main un vaporisateur d'eau à fines gouttelettes pour éteindre les flambées éventuelles.
- ✓ Pour éteindre l'ensemble - arrêtez d'ajouter du combustible et laissez le feu du foyer s'éteindre ou éteignez avec du sable.
- ✓ Pour prolonger la vie de votre barbecue, ne le laissez pas à l'extérieur sans protection. Recouvrez le d'une housse adaptée lorsqu'il n'est pas utilisé.
- ✓ Ne stockez pas de matériaux inflammables près de ce produit.
- ✓ Ne pas utiliser d'aérosols à proximité du barbecue.
- ✓ Toute modification du barbecue peut être dangereuse, n'est pas autorisée et annulera la garantie.
- ✓ L'inobservation des instructions de ce manuel peut entraîner de graves blessures ou dégâts matériels.
- ✓ NE PAS utiliser de charbon dans ce produit.
- ✓ À monter soi-même !

### Fabricant:

Kingfisher International Products Limited,  
3 Sheldon Square, London, W2 6PX,  
United Kingdom

### Distributeur:

Castorama France C.S. 50101 Templemars  
59637 Wattignies CEDEX www.castorama.fr  
BRICO DÉPÔT 30-32 rue de la Tourelle  
91310 Longpont-sur-Orge France  
www.bricodepot.com

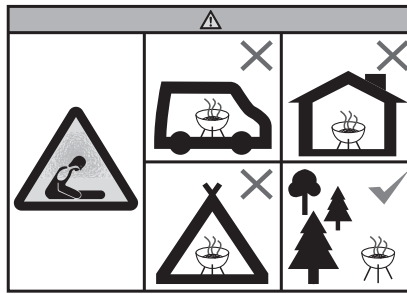
## Przed rozpoczęciem użytkowania

**!** Niniejsze instrukcje są dla Twojego bezpieczeństwa. Przeczytaj je dokładnie przed użyciem i zachowaj je do wglądu w przyszłości.

- ✓ Proszę dokładnie usunąć wszystkie plastikowe torby i trzymać je z dala od dzieci.
- ✓ Sprawdź zawartość opakowania i upewnij się, że posiadasz wszystkie części. W przeciwnym wypadku skontaktuj się z lokalnym sklepem Castorama, w którym będziesz mógł uzyskać pomoc.
- ✓ Poświęć kilka chwil na zapoznanie się z produktem. Przed rozpoczęciem użytkowania, sprawdź czy otwory nie są zabrudzone resztkami farby.
- ✓ Kiedy jesteś gotowy do rozpoczęcia montażu, sprawdź czy w miejscu montażu zapewniona jest wystarczająca ilość wolnego i czystego miejsca.
- ✓ **Ważne** - Pomimo wszelkich starań zachowanych podczas produkcji niniejszego produktu, zachowaj ostrożność podczas montażu, ze względu na możliwe występowanie ostrych krawędzi.

## Bezpieczeństwo

- ✓ **UWAGA** - węgiel drzewny lub grill gazowy w trakcie użytkowania wydzielają TLENEK WĘGLA, który jest trujący i może zabić. NIE WOLNO używać grilla w pomieszczeniach ani w namiocie, przyczepie kempingowej lub pod zadaszeniem.
- ✓ **OSTRZEŻENIE** - Nie używać wewnątrz pomieszczeń! TYLKO DO UŻYTKU ZEWNĘTRZNEGO. Nie używać grilla w zamkniętej i/lub mieszkalnej przestrzeni, np. domy, namioty, przyczepy kempingowe, kampery, lodzie. Ryzyko śmiertelnego zatrucia tlenkiem węgla.



- ✓ NIE używaj produktu jako pieca.
- ✓ Upewnij się, że produkt jest ustawiony na stabilnej, płaskiej, równej, żaroodpornej i niepalnej powierzchni z dala od materiałów łatwopalnych.
- ✓ Zawsze umieszczaj grill na trwałej powierzchni, z dala od drewnianych płotów lub zwisających gałęzi drzew.
- ✓ Upewnij się, że nad produktem jest przynajmniej 2 m wolnej przestrzeni oraz że jest zachowany przynajmniej 2 m odstęp do innych przedmiotów.
- ✓ **UWAGA!** Nie używać spirytusu ani benzyny do rozpalania oraz ponownego rozpalania po zgaśnięciu! Używać wyłącznie podpałek zgodnych z EN 1860-3
- ✓ NIE przestawiaj produktu podczas użytkowania, ponieważ jest on wtedy gorący.
- ✓ NIGDY nie zostawiaj płonącego ognia bez nadzoru
- ✓ Trzymaj dzieci i zwierzęta domowe z dala od produktu w trakcie jego użytkowania.
- ✓ Nie przygotuj posiłku zanim węgiel nie będzie pokryty warstwą popiołu.
- ✓ Grill powinien być podgrzewany a węgiel drzewny być rozżarzony przez co najmniej 30 minut przed przygotowaniem pożywienia.
- ✓ Bądź ostrożny podczas trzymania metalowych części rozpalonego grilla, ponieważ są one bardzo gorące.
- ✓ Zawsze używaj rękawic ochronnych w trakcie przestawiania.
- ✓ Upewnij się, że grill całkowicie ostygł przed usunięciem popiołu.

- ✓ Gdy gorący tłuszcz kapie na gorący węgiel drzewny, może dojść do wytworzenia się płomienia. Miej pod ręką spryskiwacz z wodą aby zagaścić małe płomienie, w przeciwnym razie do gaszenia użyj proszku do pieczenia lub soli.
- ✓ Aby zagaścić – nie dodawaj paliwa i pozwól aby ogień w palenisku zgasł lub zagaś przy pomocy piasku
- ✓ Aby przedłużyć okres użytkowania grilla, nie pozostawiaj go na zewnątrz bez żadnego zabezpieczenia. Użyj odpowiedniego pokrowca do zakrycia grilla podczas gdy nie jest używany.
- ✓ Nie przechowuj łatwopalnych materiałów w pobliżu produktu.
- ✓ Nie używaj aerozoli w pobliżu grilla.
- ✓ Wszelkie modyfikacje grilla mogą być niebezpieczne i dlatego są one zakazane, dodatkowo mogą one skutkować utratą ważności gwarancji.
- ✓ Nieprzestrzeganie niniejszych instrukcji może doprowadzić do poważnego urazu i zniszczenia mienia.
- ✓ NIE UŻYWAĆ węgla w tym produkcie.

### Producent:

Kingfisher International Products Limited,  
3 Sheldon Square, London, W2 6PX,  
United Kingdom

### Dystrybutor:

Castorama Polska Sp. z o.o.  
ul. Krakowiaków 78  
02-255 Warszawa  
www.castorama.pl

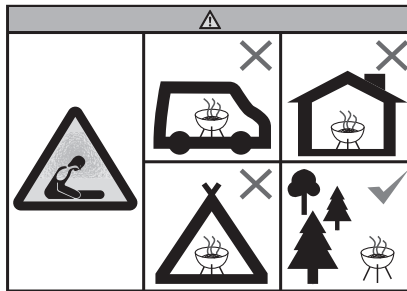
## Перед началом

**!** Эти инструкции предназначены для вашей безопасности. Внимательно их прочтите перед использованием и сохраните для будущего использования.

- ✓ Утилизируйте пластиковые пакеты аккуратно и берегите их от детей.
- ✓ Проверьте детали и проверьте наличие всех деталей по списку. Если чего-то не хватает, обратитесь в местный магазин Castorama, где вам помогут.
- ✓ Уделите несколько минут ознакомлению с содержимым, а перед началом проверьте, все ли отверстия очищены от остатков краски.
- ✓ Когда вы будете готовы к запуску, убедитесь в том, что у вас достаточно места и есть чистое сухое место для сборки.
- ✓ **Важно** – В то время как при изготовлении предпринимаются все меры безопасности, во время сборки также нужно быть аккуратным, если есть острые углы.

## Безопасность

- ✓ **ВНИМАНИЕ!** При использовании угольного или газового барбекю выделяется УГАРНЫЙ ГАЗ, который токсичен и может привести к смерти. НЕ ИСПОЛЬЗУЙТЕ барбекю в помещении, палатке, доме на колесах или под навесом.
- ✓ **ПРЕДУПРЕЖДЕНИЕ.** Не используйте внутри помещения. ТОЛЬКО ДЛЯ ПРИМЕНЕНИЯ ЗА ПРЕДЕЛАМИ ПОМЕЩЕНИЯ. Не используйте барбекю в ограниченном пространстве или жилом помещении, например в доме, палатке, жилом автоприцепе/фургоне или на корабле. Опасность отравления угарным газом.



- ✓ Не используйте это изделие в качестве печи.
- ✓ Установите изделие на прочной, ровной, горизонтальной, жаропрочной и огнестойкой поверхности, вдали от горячих предметов.
- ✓ Всегда помещайте барбекю на твердую поверхность вдали от деревянных заборов или нависающих деревьев.
- ✓ Изделие должно располагаться на расстоянии не менее 2 м от окружающих предметов. Свободное пространство над изделием должно составлять не менее 2 м.
- ✓ **ВНИМАНИЕ!** Не используйте спирт или бензин для зажигания или повторного зажигания! Используйте только зажигательные вещества, соответствующие стандарту EN 1860-3.
- ✓ Не прикасайтесь к изделию в процессе использования и не пытайтесь его перемещать. Изделие сильно нагревается.
- ✓ Не оставляйте горящее пламя без присмотра.
- ✓ Держите детей и домашних животных на безопасном расстоянии от используемого изделия.
- ✓ Не готовьте, пока топливо не покроется золой.
- ✓ Барбекю должно быть разогрето, а топливо должно быть раскалено докрасна на протяжении минимум 30 минут перед первой готовкой на барбекю.
- ✓ Будьте осторожны при обращении с металлическими частями горящего барбекю, так как эти части могут очень нагреться.

- ✓ При обращении с изделием надевайте термостойкие перчатки.
- ✓ Убедитесь в том, что барбекю полностью остыло перед выниманием угольной золы.
- ✓ Если горячий жир капает на горящий древесный уголь, то может вспыхнуть пламя. Для тушения небольшого пламени держите под рукой пульверизатор с водой; также можно использовать лекарный порошок или соль.
- ✓ Если необходимо потушить пламя, перестаньте подкладывать топливо в костровую чашу или засыпьте пламя песком.
- ✓ Чтобы продлить срок службы гриля для барбекю, не оставляйте его под открытым небом, используйте специальную крышку, когда барбекю не используется.
- ✓ Не храните горючие материалы рядом с изделием.
- ✓ Не используйте аэрозоли вблизи барбекю.
- ✓ Изменение конструкции барбекю может быть опасной, она запрещена, и все гарантии будут аннулированы.
- ✓ Несоблюдение инструкций в этом руководстве может привести к серьезным травмам или повреждению имущества.
- ✓ Не используйте в этом приборе каменный уголь.

### Импортер:

ООО "Касторама РУС" Дербеневская наб.,  
дом 7, стр 8 Россия, Москва, 115114  
www.castorama.ru

### Изготовитель для России:

Шайнрич Индастриал Лтд,  
Адрес: Билдинг №А, №В, №С, №D Хэюань Хай-Тек  
Девелопмент Зоун, Уэст Сине АВ. Энд Саус Каэци 12т  
Роуд Джанкшен, Хэюань Сити, Гуандун Провинс, Китай

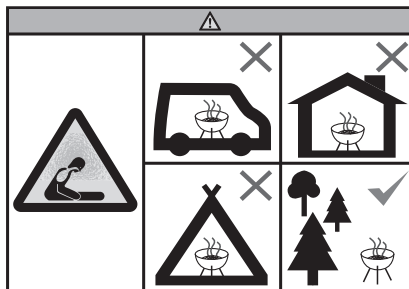
## Înainte de utilizare

**⚠** Aceste instrucțiuni sunt pentru siguranța dvs. Citiți-le în totalitate înainte de utilizare și păstrați-le pentru referințe viitoare.

- ✓ Vă rugăm să eliminați cu grijă toate ambalajele din plastic și să le țineți departe de copii.
- ✓ Verificați piesele și asigurați-vă că aveți toate piesele listate. Dacă nu, luați legătura cu magazinul local Brico Store care vă va putea ajuta.
- ✓ Dați-vă puțin răgaz să vă familiarizați cu conținutul și, înainte de a începe, verificați dacă toate găurile sunt curate și nu au resturi de vopsea.
- ✓ Când sunteți gata de a începe, asigurați-vă că aveți spațiu suficient și o zonă curată și uscată pentru asamblare.
- ✓ **Important** - Cu toate că au fost luate măsurile la fabricarea acestui produs, trebuie să aveți grijă și în timpul asamblării în cazul în care există margini ascuțite.

## Avertizare de siguranță

- ✓ **AVERTISMENT** - Grătarele cu cărbune sau cu gaz elimină MONOXID DE CARBON când sunt folosite, acesta fiind otrăvitor și poate ucide. NU folosiți grătarul în interior sau într-un cort, caravană sau marchiză.
- ✓ **AVERTISMENT** - Nu-l folosiți în interior! DOAR PENTRU FOLOSIRE ÎN EXTERIOR. Nu folosiți grătarul într-un spațiu închis și/sau de locuit, de ex. casă, cort, caravană, auto-rulotă, barcă. Pericol de moarte prin intoxicație cu monoxid de carbon.



- ✓ Nu folosiți acest produs ca și cuptor.
- ✓ Asigurați-vă că produsul este poziționat pe o suprafață permanentă, plată, orizontală, rezistentă la căldură și ignifugă, departe de obiectele inflamabile.
- ✓ Așezați întotdeauna grătarul pe o suprafață solidă, departe de garduri din lemn sau ramuri care atarnă deasupra.
- ✓ Asigurați-vă că produsul are o distanță minimă de 2 m deasupra și minim 2 m distanță de obiectele înconjurătoare.
- ✓ **ATENȚIE!** A nu se utiliza alcool sau benzină pentru aprindere sau re-aprindere! A se utiliza doar aprinzătoare în conformitate cu EN 1860-3.
- ✓ NU manevrați sau mutați produsul când este aprins pentru că se înfierbântă.
- ✓ NU lăsați grătarul nesupravegheat când este aprins.
- ✓ **AVERTISMENT!** - Țineți la distanță copiii și animalele.
- ✓ Nu gătiți înainte ca combustibilul să aibă un strat de cărbune.
- ✓ Grătarul trebuie încălzit, iar combustibilul trebuie păstrat încins la roșu cel puțin 30 minute înainte de a coace pe el pentru prima dată.
- ✓ Aveți grijă când mănuiți părțile de metal ale grătarului aprins pentru că e foarte posibil să fie fierbinți.

- ✓ Folosiți întotdeauna mănuși rezistente la căldură când manevrați produsul.
- ✓ Asigurați-vă că grătarul s-a răcit complet înainte de a scoate cenușa de cărbune.
- ✓ Flăcările pot să apară dacă grăsimea fierbinte picură peste cărbune. Țineți un pulverizator fin cu apă la îndemână pentru a stinge orice flăcări mici, sau folosiți prașă de copt sau sare pentru stingere.
- ✓ Folosiți nisip sau un pulverizator fin de apă pentru a stinge cărbunile când ați terminat de prăjit.
- ✓ Pentru a prelungi viața grătarului dvs. nu îl lăsați afară neprotejat, folosiți o acoperire potrivită când nu este folosit.
- ✓ Nu depozitați materiale inflamabile aproape de acest produs.
- ✓ Nu aerosoli aproape de acest grătar.
- ✓ Modificările făcute la grătar pot fi periculoase, nu sunt permise și anulează garanția.
- ✓ Dacă nu respectați instrucțiunile din acest manual, pot rezulta răni sau deteriorări ale proprietății.
- ✓ Nu folosiți baterii de huiă în acest produs.

## Producător:

Kingfisher International Products Limited,  
3 Sheldon Square, London, W2 6PX,  
United Kingdom

## Distribuitor:

SC Bricostore România SA Calea Giulesti 1-3,  
Sector 6, Bucuresti România  
www.bricodepot.ro

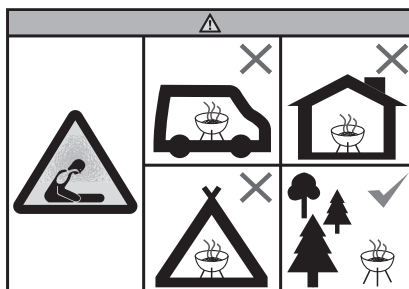
## Antes de empezar

**⚠** Estas instrucciones son para su seguridad. Por favor, léelas por completo antes de utilizar el producto y consérvelas para futura referencia.

- ✓ Por favor, tenga cuidado al desechar las bolsas de plástico y manténgalas alejadas de los niños.
- ✓ Compruebe las partes y asegúrese de que cuenta con todas las enumeradas. Si no, póngase en contacto con el establecimiento Brico Depòt más cercano, donde le ayudarán.
- ✓ Tómese un rato para familiarizarse con los componentes y antes de empezar, compruebe que ningún agujero conserva restos de pintura.
- ✓ Cuando esté preparado para comenzar, asegúrese de que tiene mucho espacio y una zona limpia y seca para el montaje.
- ✓ **Importante** - Aunque se tiene todo el cuidado posible durante la fabricación del producto, debe permanecer alerta durante el montaje por si hay bordes afilados.

## Seguridad

- ✓ **ADVERTENCIA:** Las barbacoas de carbón o gas emiten MONÓXIDO DE CARBONO cuando se utilizan, lo que es venenoso y puede matar. NO utilice una barbacoa en espacios interiores, ni en una tienda de campaña o caravan, ni bajo un toldo.
- ✓ **ADVERTENCIA:** ¡Prohibido su uso en interiores! ÚNICAMENTE DEBE UTILIZARSE EN EXTERIORES. No utilice la barbacoa en un espacio reducido y/o habitable, como casas, tiendas de campaña, caravanas, autocaravanas, barcos, etc. Peligro de muerte por inhalación de monóxido de carbono.



- ✓ NO utilice este producto como horno o caldera.
- ✓ Asegúrese de que el producto está colocado sobre una superficie no inflamable resistente al calor, nivelada, lisa y permanente, además de estar alejado de artículos que puedan arder.
- ✓ Coloque siempre la barbacoa en una superficie firme lejos de vallas de madera o árboles que cuelguen.
- ✓ Asegúrese de que el producto tiene un mínimo de 2m de espacio libre por encima y de que está a 2 m de cualquier otro artículo que tenga alrededor.
- ✓ ¡ATENCIÓN! ¡No use alcohol o gasolina para encender o avivar el fuego! Utilice únicamente los combustibles de encendido conformes a la Norma EN 1860-3.
- ✓ NO maneje o mueva el producto cuando esté encendido, ya que se pone a altas temperaturas.
- ✓ NUNCA deje un fuego ardiendo desatendido.
- ✓ Mantenga a los niños y a los animales domésticos a una distancia segura del producto cuando lo esté utilizando.
- ✓ No empiece a cocinar hasta que el combustible tenga una capa de ceniza.
- ✓ Hay que calentar la barbacoa y dejar el carburante al rojo vivo por lo menos 30 minutos antes de empezar a cocinar en la barbacoa.
- ✓ Tenga cuidado cuando toque las partes metálicas de una barbacoa encendida porque es probable que se calienten.
- ✓ Utilice siempre guantes resistentes al calor cuando maneje el producto.
- ✓ Asegúrese de que la barbacoa se ha enfriado totalmente antes de extraer la ceniza del carbón.

- ✓ Pueden haber pequeñas llamaradas en caso de haya escurrimiento de grasa caliente hacia el carbón. Mantenga cerca un rociador de agua en buen estado para apagar cualquier llamarada pequeña. De lo contrario, utilice polvos de hornear o sal.
- ✓ Para apagar la unidad, deje de añadir combustible y deje que se vaya extinguiendo el fuego de la chimenea o sofáquero con arena.
- ✓ Para prolongar la vida de su barbacoa no la deje fuera sin protección, utilice una cubierta adecuada para ella cuando no la use.
- ✓ No guarde materiales inflamables cerca de este producto.
- ✓ No utilice aerosoles cerca de la barbacoa.
- ✓ Modificar la barbacoa puede ser peligroso, no está permitido y anulará esta garantía.
- ✓ El incumplimiento de las instrucciones de este manual puede causar lesiones graves o daños en la propiedad.
- ✓ NO utilice carbón en este producto.

## Fabricante:

Kingfisher International Products Limited,  
3 Sheldon Square, London, W2 6PX,  
United Kingdom

## Distribuidor:

Euro Depot España, S.A.U. c/ La Selva,  
10 - Edificio Inblau A 1a Planta  
08820-EI Prat de Llobregat  
www.bricodepot.es

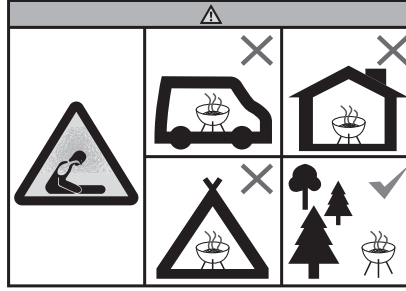
## Antes de começar

⚠ Estas instruções são para sua segurança. Deve lê-las atentamente antes de utilizar o aparelho e guardá-las para referência futura.

- ✓ Elimine todos os sacos de plástico com cuidado e mantenha-os afastados das crianças.
- ✓ Verifique as peças e assegure-se de que tem todas as peças indicadas na lista. Caso contrário, entre em contacto com a loja de B&Q local que o poderá ajudar.
- ✓ Dedique alguns momentos a familiarizar-se com o conteúdo e antes de começar verifique se todos os orifícios estão isentos de qualquer resíduo de tinta.
- ✓ Quando estiver pronto para começar, certifique-se de que tem bastante espaço e uma área limpa e seca para a montagem.
- ✓ **Importante** - Embora seja tomado todo o cuidado no fabrico deste produto, deve ser tomado cuidado durante a montagem no caso de existirem arestas vivas.

## Segurança

- ✓ **AVISO** - As churrasqueiras a carvão ou a gás emitem MONÓXIDO DE CARBONO durante a utilização, que é venenoso e pode matar. NÃO use uma churrasqueira no interior nem numa tenda, caravana ou toldo.
- ✓ **AVISO** - USE APENAS AO AR LIVRE, as churrasqueiras não devem ser utilizadas em qualquer espaço fechado ou dentro/debaixo de pavilhões de jardim ou estruturas ao ar livre similares, devido ao MONÓXIDO DE CARBONO e ao PERIGO DE INCÊNDIO.



- ✓ NÃO use este produto como fornalha ou forno.
- ✓ Certifique-se de que o produto é colocado numa superfície permanente, plana, nivelada, resistente ao calor e não inflamável, afastado de produtos inflamáveis.
- ✓ Instale sempre a sua churrasqueira numa superfície firme e afastada de cercas de madeira ou de árvores frondosas.
- ✓ Garanta que o produto tem uma distância mínima de 2 m de espaço livre por cima e uma distância mínima de 2 m dos outros objetos à sua volta.
- ✓ **AVISO** - Não use álcool nem gasolina para acender ou reacender o lume! Use apenas acendalhas que cumpram a norma EN 1860-3!
- ✓ NÃO manusear nem mover o produto enquanto está aceso porque fica muito quente.
- ✓ NÃO deixe uma churrasqueira acesa sem vigilância.
- ✓ AVISO! Mantenha as crianças e os animais de estimação afastados.
- ✓ Não cozinhe antes de o combustível ter uma camada de cinzas.
- ✓ A churrasqueira deve ser acesa e o carvão mantido vermelho quente durante pelo menos 30 minutos antes de começar a cozinhar na churrasqueira.

- ✓ Tenha cuidado ao manusear as peças de metal de uma churrasqueira acesa, pois podem estar demasiado quentes.
- ✓ Use sempre luvas resistentes ao calor quando manusear o produto.
- ✓ Certifique-se de que a churrasqueira arrefeceu completamente antes de remover as cinzas de carvão.
- ✓ As erupções podem surgir quando a carne é assada e a sua gordura e sucos caem sobre o carvão quente. Mantenha um pulverizador de água à mão para extinguir quaisquer pequenos surtos, ou então use fermento em pó ou sal para os extinguir.
- ✓ Use areia para apagar o carvão quando tiver terminado de cozinhar.
- ✓ Para prolongar a vida da sua churrasqueira não a deixe sem proteção no exterior, use uma capa para churrasqueiras adequada quando não estiver a ser utilizada.
- ✓ Não guarde materiais inflamáveis perto deste produto.
- ✓ Não utilize aerossóis perto desta churrasqueira.
- ✓ Modificar a churrasqueira pode ser perigoso, não é permitido e irá anular qualquer garantia.
- ✓ O não cumprimento das instruções deste manual pode resultar em ferimentos graves ou danos materiais.
- ✓ NÃO usar carvão hulha neste produto.

## Fabricante:

Kingfisher International Products Limited,  
3 Sheldon Square, London, W2 6PX,  
United Kingdom

## Distribuidor:

Brico Depot Portugal SA Rua Castilho,  
5 - 1 esquerdo, sala 13 1250-066 Lisboa  
www.bricodepot.pt

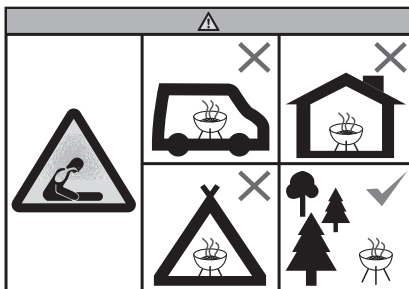
## Siz başlamadan önce

⚠ Bu talimatlar, sizin güvenliğinizi içindir. Kullanmadan önce, lütfen hepsini iyice okuyun ve gelecekte başvurmak açısından bu talimatları saklayın.

- ✓ Lütfen, tüm plastik torbaları dikkatli şekilde atın ve çocuklardan uzak tutun.
- ✓ Parçayı kontrol edin ve listelenmiş parçaların hepsinin elinizde olduğundan emin olun. Eğer yoksa, size yardımcı olabilecek yerel Koçtaş mağazanıza başvurun.
- ✓ İçindekiler kısmı hakkında bilgi edinmek için birkaç dakikanızı ayırın ve çalıştırmadan önce tüm deliklerin herhangi bir boya kalıntısı içerip içermediğini kontrol edin.
- ✓ Çalıştırmaya hazır olduğunuzda, bol miktarda temiz hava ve montaj için temiz kuru bir alan temin edin.
- ✓ **Önemli** - Bu ürünün üretimi sırasında her türlü özen gösterilmiş olsa da, keskin kenarlar ihtimaline karşı montaj sırasında dikkatli olunmalıdır.

## Güvenlik

- ✓ **UYARI** - Kömürlü veya gazlı barbeküleri kullandığınızda zehirli ve ölüme yol açabilen KARBON MONOKSİT yayarlar. Barbeküyü kapalı mekanda, çadır, karavan veya tente içinde KULLANMAYIN.
- ✓ **UYARI** - İç mekanda kullanmayın! SADECE DIŞ MEKAN KULLANIMI İÇİNDİR. Mangalı ev, çadır, karavan, motorlu karavan, tekne gibi kapalı yerlerde ve/veya yaşam alanlarında kullanmayın. Karbon monoksit zehirlenmesinden kaynaklı ölüm tehlikesi vardır.



- ✓ Bu ürünü bir ocak olarak KULLANMAYIN.

- ✓ Ürünün kalıcı, düz, ısıya dayanıklı, yanıcı olmayan ve yanıcı maddelerden uzak bir yüzeye konumlandırılmış olduğundan emin olun.
- ✓ Barbekünüzü, daima, ağaç çitler ve sarkan ağaçlardan uzakta, sert bir yüzey üzerinde tutun.
- ✓ Ürünün üstten en az 2 m lik bir boşluğa ve onu çevreleyen maddeler ile arasında 2m lik bir boşluğa sahip olduğundan emin olun.
- ✓ **DİKKAT!** Tutuşturma veya yeniden tutuşturma için ısırtı veya benzin kullanmayın! Sadece barbekü kullanımına uygun ateş yakıcılar kullanın.
- ✓ Ürün yanarken DOKUNMAYIN veya TAŞIMAYIN çünkü sıcak olur.
- ✓ Yanan bir ateşi HİÇBİR ZAMAN yalnız bırakmayın.
- ✓ Ürün kullanımdayken çocukları ve evcil hayvanları üzerinden güvenli bir uzaklıkta tutun.
- ✓ Yakıtın üzerinde bir kül tabakası oluncaya kadar pişirme işlemine başlamayın.
- ✓ Barbekü üzerindeki ilk pişirme işleminden en az 30 dakika önce, barbekü ısıtılmalı ve yakıtın akkor haline gelmesi beklenmelidir.
- ✓ Yanan bir barbekünün metal parçaları ile uğraşırken dikkatli olun, çünkü bu parçaların sıcak olma ihtimali vardır.
- ✓ Her zaman ürünle halindeyken, ısıya dayanıklı eldiven kullanın.
- ✓ Kömür külünü çıkarmadan önce barbekünün tamamen soğuduğundan emin olun.
- ✓ Yanmakta olan mangal kömürü üzerine sıcak yağ damlarsa ani parlamalar oluşabilir. Küçük parlamaları söndürmek için elinizde hassas bir su püskürtücü bulundurun, aksi takdirde kabartma tozu ve tuz ile söndürün.
- ✓ Üniteyi söndürmek için - yakıt eklemeyi bırakın ve ateş çukurundaki ateşin sönmesine izin verin veya üzerine kum dökün.
- ✓ Barbekü ızgaranızın ömrünü uzatmak için, dışarıda korumasız bırakmayın, kullanmadığınız zamanlarda uygun bir barbekü örtüsü kullanın.
- ✓ Bu ürünün yakınında yanıcı maddeler bulundurmayın.
- ✓ Bu barbekünün yakınında aerosoller kullanmayın.
- ✓ Barbekünün tadil edilmesine tehlikeli olabileceğinden izin verilmez ve böylesi tadilat, garantiyi geçersiz kılacaktır.
- ✓ Bu el kitabındaki talimatlara uymamak ciddi yaralanmalar veya mal zararına neden olabilir.
- ✓ Bu üreinde kömür KULLANMAYIN.

## Üretici Firma:

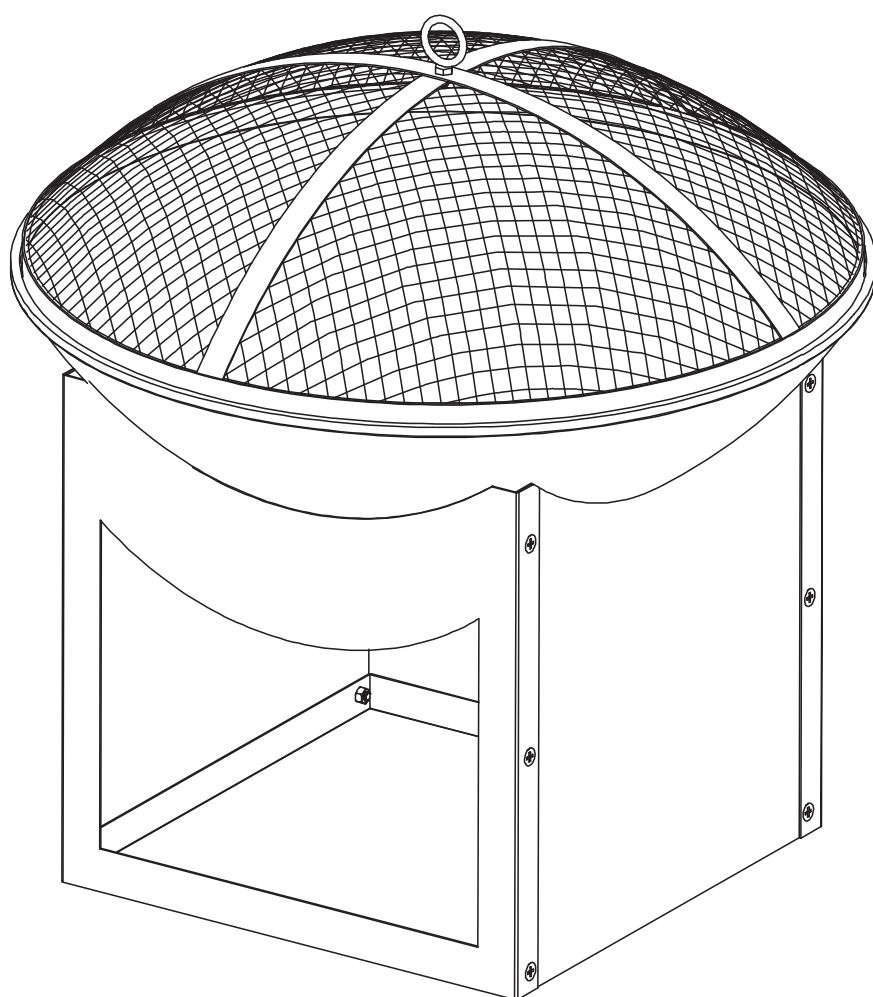
Kingfisher International Products Limited,  
3 Sheldon Square, London, W2 6PX,  
United Kingdom

## İthalatçı Firma:

KOÇTAŞ YAPI MARKETLERİ TİC. A.Ş.  
Taşdelen Mah. Sırrı Çelik Bulvarı No: 5  
34788 Taşdelen/Çekmeköy/İSTANBUL  
Tel: +90 216 4300300  
Faks: +90 216 4844313  
www.koctaş.com.tr

Yetkili servis istasyonları ve yedek parça temini için aşağıda yer alan Koçtaş Müşteri Hattı ve Koçtaş Genel Müdürlük irtibat bilgilerinden faydalanınız.

KOÇTAŞ MÜŞTERİ HİZMETLERİ  
0850 209 50 50



EAN: 3663602705512

# Ulong

V11017

	EN Preperation RUS Подготовка PT Preparaçãõ	FR Préparation RO Pregătire TR Hazırlık	PL Przygotowanie ES Preparación	<b>3</b>	
	EN Product description RUS Описание продукта PT Descrição do produto	FR Description du produit RO Descrierea produsului TR Ürün Açıklaması	PL Opis produktu ES Descripción del producto	<b>4</b>	
	EN Assembly RUS Сборка PT Montagem	FR Assemblage RO Asamblare TR Montaj	PL Montaż ES Montaje	<b>5</b>	
	EN Use RO Utilizare	FR Utilisation ES Uso	PL Użytkowanie PT Utilizaçãõ	RUS Использование TR Kullanım	<b>7</b>
	EN			<b>8</b>	
	FR			<b>10</b>	
	PL			<b>12</b>	
	RUS			<b>14</b>	
	RO			<b>16</b>	
	ES			<b>18</b>	
	PT			<b>20</b>	
	TR			<b>22</b>	
	EN Care & maintenance PL Pielęgnacja & konserwacja RO Îngrijire și întreținere PT Cuidados e manutenção	FR Entretien et maintenance RUS Уход и обслуживание ES Cuidado y mantenimiento TR Bakım			
	EN			<b>24</b>	
	FR			<b>25</b>	
	PL			<b>26</b>	
	RUS			<b>27</b>	
	RO			<b>28</b>	
	ES			<b>29</b>	
	PT			<b>30</b>	
	TR			<b>31</b>	





**EN** IMPORTANT - Please read carefully the separate safety guide before use.

**FR** IMPORTANT - Lire attentivement le guide de sécurité séparé avant utilisation.

**PL** WAŻNE - Przed użyciem proszę dokładnie zapoznać się z instrukcją bezpieczeństwa.

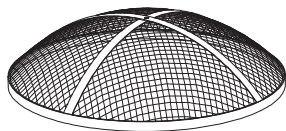
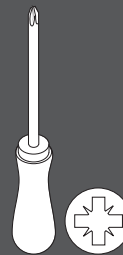
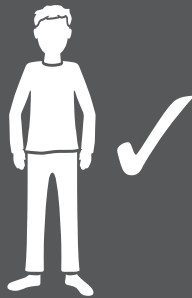
**RUS** ВАЖНО - Пожалуйста, внимательно прочитайте отдельное руководство по технике безопасности перед использованием.

**RO** IMPORTANT - Vă rugăm să citiți cu atenție ghidul de siguranță separat înainte de utilizare.

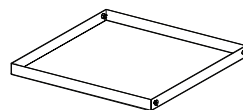
**ES** IMPORTANTE - Lea atentamente la guía de seguridad separado antes de utilizar.

**PT** IMPORTANTE - Leia atentamente o guia de segurança separado antes de usar.

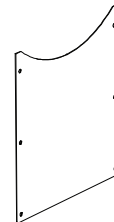
**TR** ÖNEMLI - Kullanmadan önce emniyet kurallarını lütfen dikkatle okuyun.



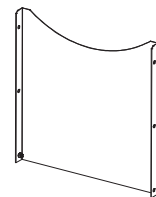
[01] x 1



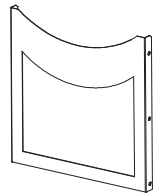
[02] x 1



[03] x 2



[04] x 1



[05] x 1



[06] x 1



[07] x 1



[A] x 1



[B] x 1  
(M6)



[C] x 12  
(M6 x 12 mm)



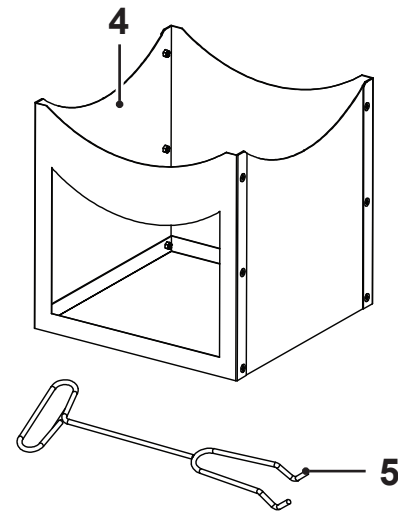
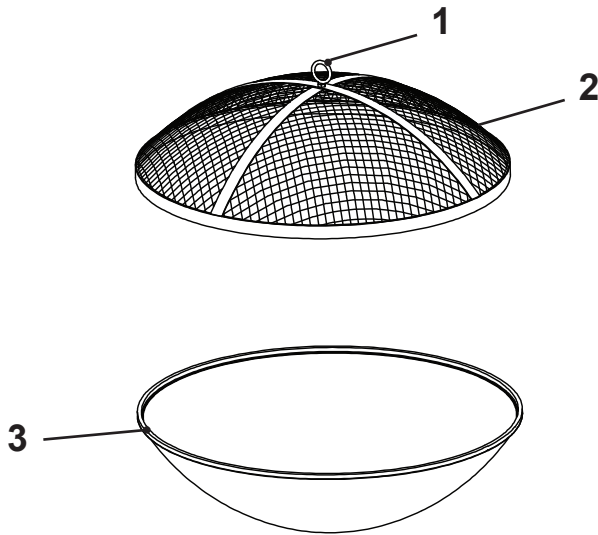
[D] x 12  
(M6)



EN Product description  
 RUS Описание продукта  
 PT Descrição do produto

FR Description du produit  
 RO Descrierea produsului  
 TR Ürün Açıklaması

PL Opis produktu  
 ES Descripción del producto



EN 1. Ring handle  
 2. Lid  
 3. Fire bowl

4. Support  
 5. Metal tool

Max. fuel load:

Wood log - 1.5 kg

FR 1. Poignée annulaire  
 2. Couvercle  
 3. Vasque de feu

4. Pied  
 5. Outil en métal

Charge de combustible maximale :

Bûches de bois - 1,5 kg

PL 1. Uchwyt pierścieniowy  
 2. Pokrywa  
 3. Miska ogniowa

4. Podstawa  
 5. Narzędzie metalowe

Maksymalny wsad opału:

Klocki drewniane - 1,5 kg

RUS 1. Ручка  
 2. Крышка  
 3. Костровая чаша

4. подставка  
 5. Металлический инструмент

Макс. вместимость:

Дрова — 1,5 кг

RO 1. Mâner inelar  
 2. Capac  
 3. Bazin pentru foc

4. Suport  
 5. Unealtă de metal

Combustibil maxim încărcat:

Material lemnos - 1,5 kg

ES 1. Asa circular  
 2. Tapa  
 3. Recipiente para el fuego

4. Base  
 5. Herramienta metálica

Carga máx. de combustible:

Troncos de madera: 1,5 kg

PT 1. Pega  
 2. Tampa  
 3. Recipiente do lume

4. Base  
 5. Ferramenta de metal

Carga máx. de combustível:

Tronco de madeira - 1,5 kg

TR 1. Halka tutamak  
 2. Kapak  
 3. Ateş haznesi

4. Baz  
 5. Metal alet

Maksimum yakıt yükü:

Ahşap kütük - 1,5 kg

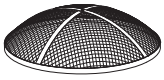


EN Assembly  
 RUS Сборка  
 PT Montagem

FR Assemblage  
 RO Asamblare  
 TR Montaj

PL Montaż  
 ES Montaje

# 01



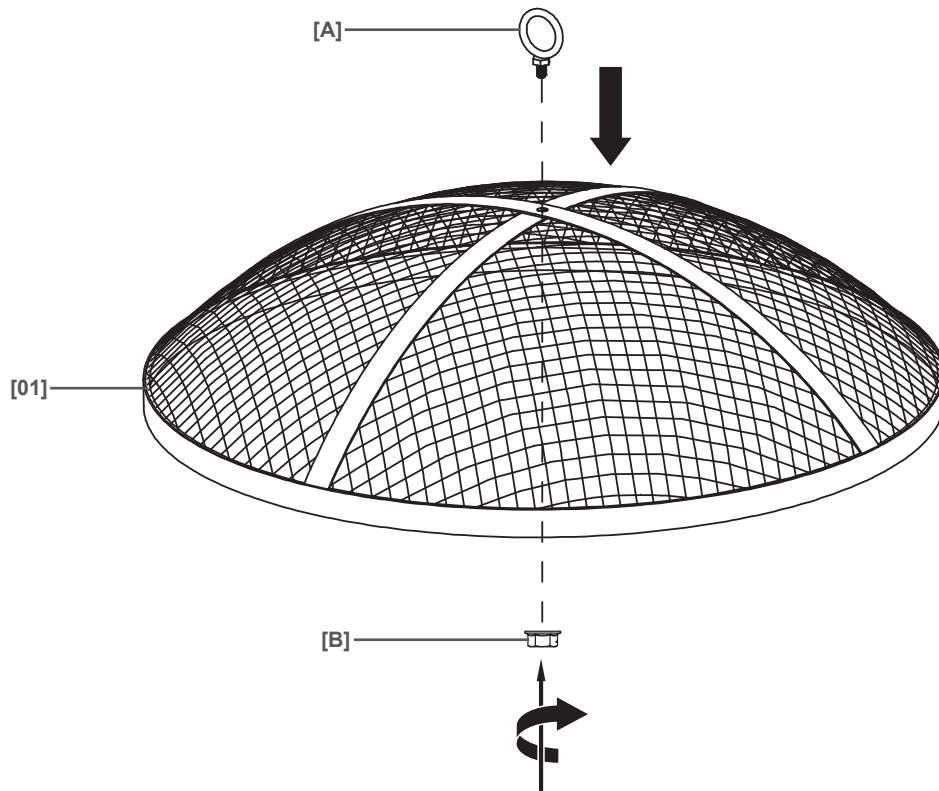
[01] x 1



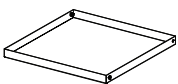
[A] x 1



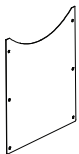
[B] x 1  
(M6)



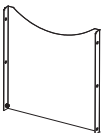
# 02



[02] x 1



[03] x 2



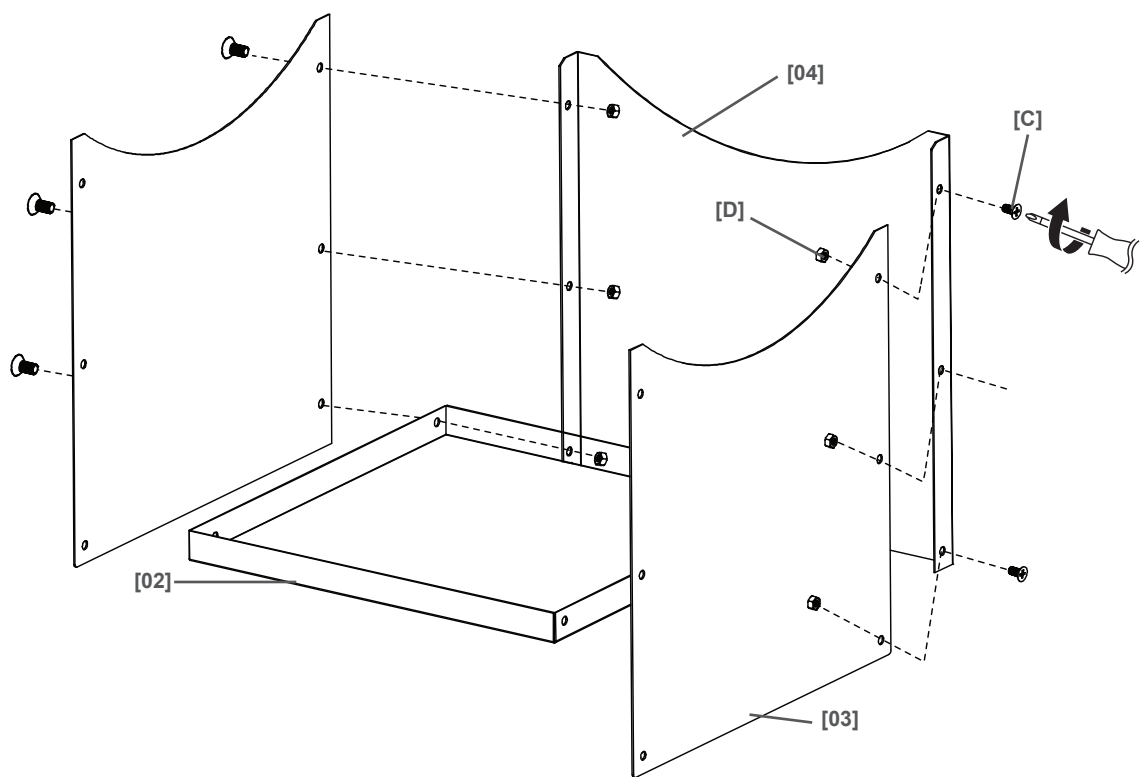
[04] x 1



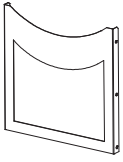
[C] x 6



[D] x 6



# 03



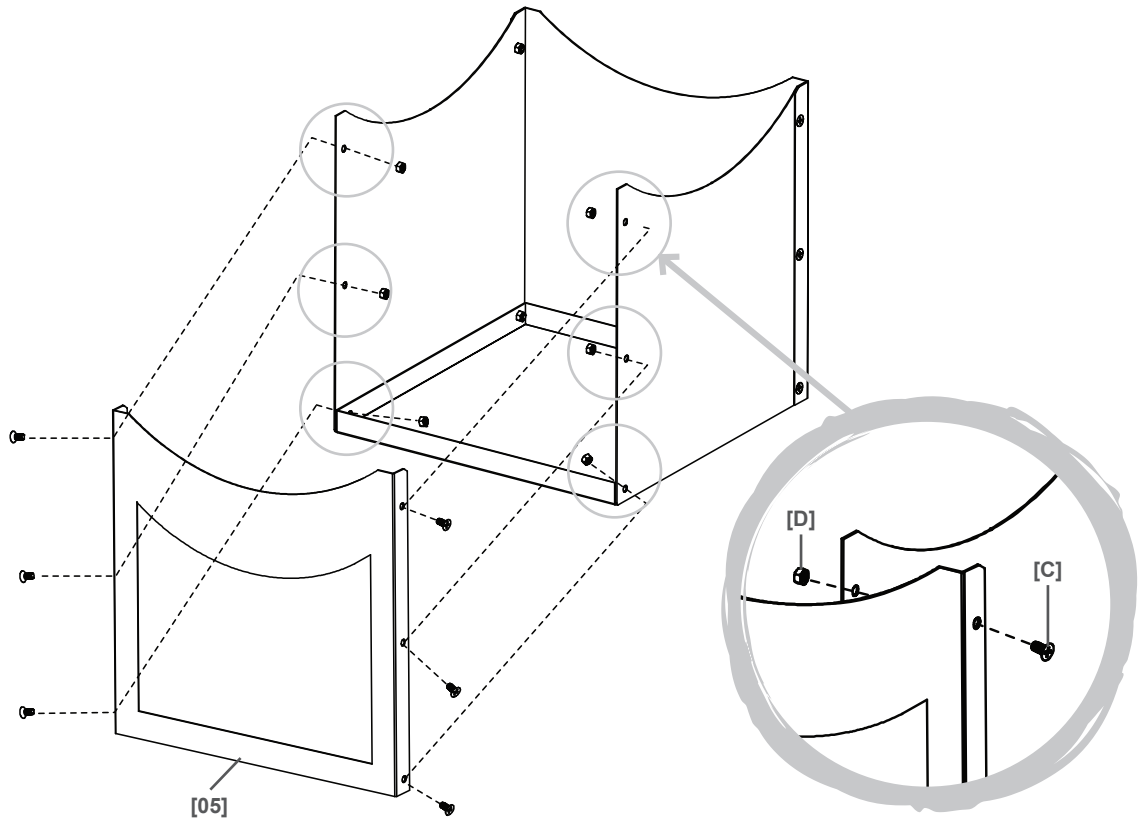
[05] x 1



[C] x 6



[D] x 6



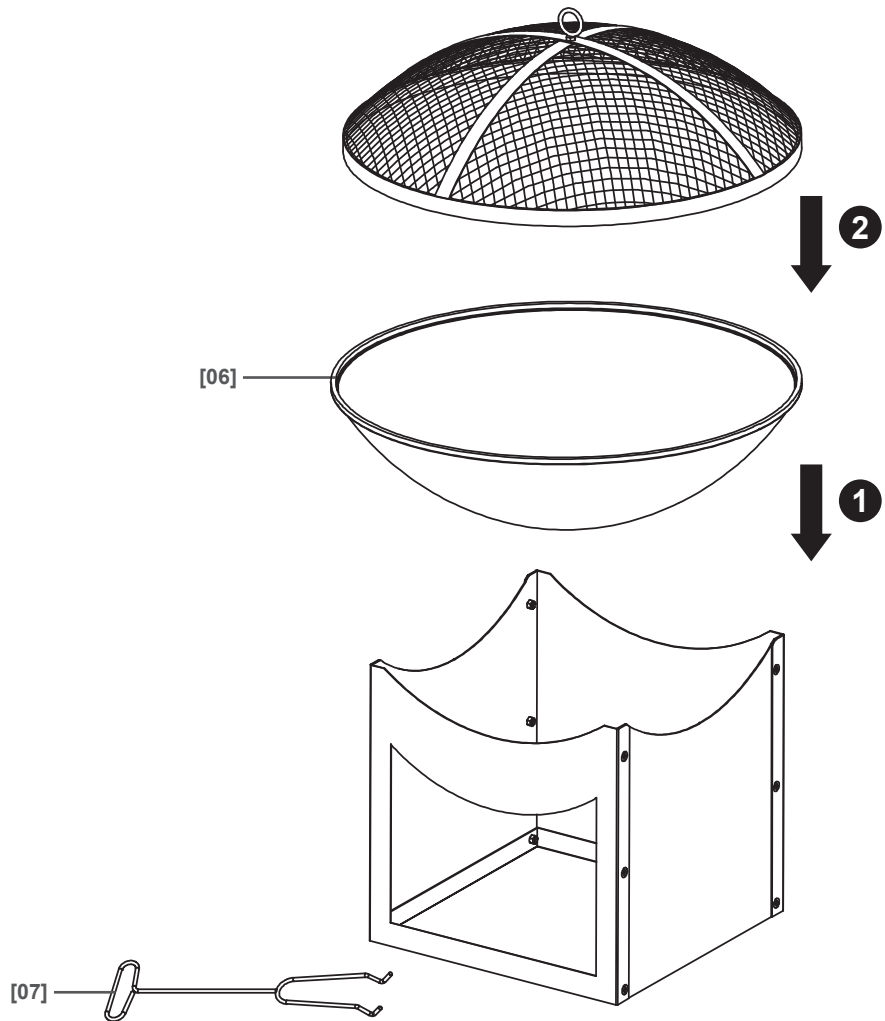
# 04



[06] x 1



[07] x 1





EN Use

RUS Использование

PT Utilização

FR Utilisation

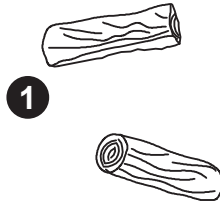
RO Utilizare

TR Kullanım

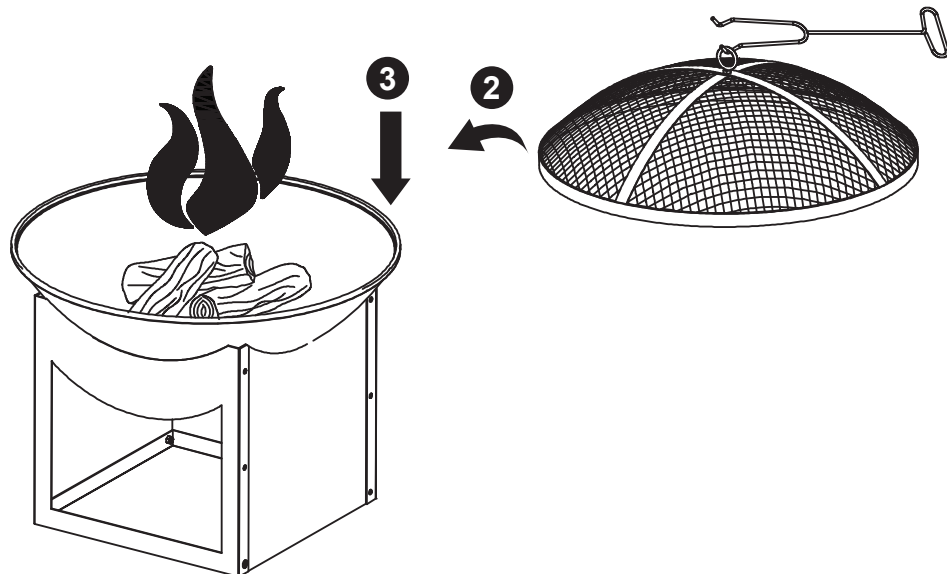
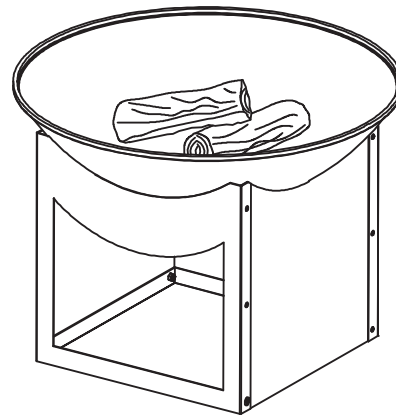
PL Użytkowanie

ES Uso

01



Max. /  
Maks. /  
макс.  
1,5 kg



# Before you start

## 01 Protection



## 02 Things to check before you start

1. Please dispose all plastic bags carefully and keep it away from children.
2. Check the part and make sure you have all of the parts listed. If not, contact your local B&Q store who will be able to help you.
3. Take a few moments to familiarize yourself with the contents & before starting check all holes are clear of any paint residue.
4. When you are ready to start, make sure that you have plenty of space and a clean dry area for assembly.



**IMPORTANT** - Whilst every care is taken in the manufacture of this product, care must be taken during assembly in case sharp edges are present.

## 03 Lighting procedures

1. Add max. 1.5 kg of charcoal / log on top of the log / charcoal grate and light according to the instructions.
  2. Line the charcoal fuel compartment and ash tray/collector with aluminium foil. This will protect the tray, help better reflect heat, and make cleaning easier when barbecuing is finished.
  3. Set the barbecue up in a suitable position, on a level surface away from areas likely to catch fire. The base of the grill will get hot so ensure it stands on a suitable surface.
  4. This product is **ONLY** suitable for use with untreated wood, logs or charcoal. **DO NOT** use coal in this product. When placing charcoal, never allow charcoal to be closer than 5 cm to the surrounding sides of the barbecue body.
- When burning is established spread the fuel out evenly.



**WARNING!** The charcoal will be very hot so take suitable precautions.

- Never touch metal parts which may be hot.
- Do not begin cooking until charcoal has an ashed-over coat.
- Do not attempt to cook whilst charcoal is flaming.

## 04 Using solid starter

1. Place three or four lighting blocks in the centre of the bottom bowl.
2. Place pieces of charcoal around each block in a pyramid formation.
3. Light blocks with a match or taper.
4. When the charcoal is ashed over (grey coating of ash over each lump) you are ready to begin cooking.

## 05 Using Liquid Starter (EN1860-3 compliant only)

1. Position charcoal, pour liquid charcoal starter fluid onto charcoal and wait 5-10 minutes so that starter is allowed to penetrate into the charcoal.
2. Position the charcoal in the fuel compartment in a pyramid formation light charcoal. Allow time for charcoal to become well lit.
3. Spread charcoal in a uniform layer, so that each lump is just touching.
4. When the charcoal is ashed over (grey coating of ash over each lump) you are ready to begin cooking.



**WARNING!** Do not use spirit or petrol for lighting or relighting! Use only firelighters complying to EN 1860-3!

## 06 Before each cooking session

- To prevent foods from sticking to the cooking grill, please use a long handled brush to apply a light coat of cooking or vegetable oil before each barbecuing session.
- Fill the charcoal fuel compartment with charcoal, light the charcoal and allow the charcoal to become red-hot. It is recommended to wait for at least 30 minutes before cooking. Once the charcoal has turn ash grey it is now ready to be used for cooking.

## 07 Flare-up control

- Flare-ups occur when meat is barbecued and its fat and juices fall upon the hot charcoal. Smoke helps give food its barbecued flavour, but avoid excessive flare-up to prevent food being burned.
- To control flare-ups, it is advisable to trim away excess fat from meat and poultry before grilling.
- Flare-ups can be extinguished by applying baking soda or salt directly onto the charcoal.
- Always protect your hands when handling anything near the cooking surface of the barbecue.



**IMPORTANT** - If a fat fire should occur in the ash tray/collector or fuel compartment, wait for the fire to go out. Do not pull out the ash-collecting tray or douse charcoal tray/ fuel compartment with water.

## 08 Replenishing the charcoal

- To replenish the charcoal during use, remove the food from the grill.
- With protected hands, use the grill-lifting tool provided to lift the grill, the use of oven gloves or mitts is recommended.

## 09 Extinguishing the barbecue

- Use sand to extinguish charcoal when you have finished cooking.
- Ensure that the barbecue has cooled down completely before removing charcoal ash.

# Avant de commencer

## 01 Protection



## 02 Points à contrôler avant de commencer

1. Les sacs plastique peuvent être dangereux pour les enfants. Afin d'éviter tout risque de suffocation, ne laissez pas ce sac à la portée des enfants.
2. Assurez-vous que toutes les pièces répertoriées ci-avant sont présentes.
3. Consacrez quelques instants à inspecter le contenu et vérifiez avant de commencer qu'aucun résidu de peinture ne subsiste dans les perçages.
4. Une fois prêt, assurez-vous d'avoir suffisamment d'espace et une surface propre et sèche pour le montage.



**Important :** malgré tout le soin apporté à la fabrication de ce produit, manipulez-le avec précaution car certaines arêtes peuvent être coupantes.

## 03 Procédure d'allumage

1. Ajoutez une charge maximale de 1,5 kg de charbon / de bûches de bois sur la grille à charbon / à bûches et allumez en suivant les instructions.
  2. Recouvrez le fond de la cuve et le cendrier/récupérateur de cendres d'une feuille d'aluminium : cela protégera la cuve, améliorera la réflexion de la chaleur et facilitera le nettoyage après usage.
  3. Installe le barbecue sur un support horizontal stable éloigné de toute zone inflammable. Le barbecue va devenir très chaud ; aussi assurez-vous qu'il est placé sur une surface adaptée.
  4. Ce produit convient UNIQUEMENT à une utilisation avec du bois non traité, des bûches ou du charbon de bois. NE PAS utiliser de charbon dans ce produit. ATTENTION : lorsque vous disposez le charbon, veillez à ce qu'aucun morceau ne soit à moins de 5 cm des parois extérieures du barbecue.
- Quand la combustion est bien établie, étalez uniformément le charbon.



**Avertissement:** Le barbecue va devenir très chaud, veillez à prendre toutes les précautions nécessaires.

- Ne touchez aucune partie métallique pour éviter de vous brûler.
- Avant de commencer la cuisson, attendre qu'une couche de cendres recouvre le combustible.
- N'essayez jamais de cuisiner tant que le charbon produit des flammes.

## 04 Utilisation de cubes allume-feu

1. Placez trois ou quatre blocs d'allumage au centre.
2. Disposez ensuite des morceaux de charbon en pyramide autour de chaque bloc d'allumage.
3. Enflammez enfin les blocs d'allumage à l'aide d'une allumette ou d'une tige allume-feu.
4. Une fois le charbon consumé en surface (chaque morceau est enduit d'une couche de cendre grise) vous pouvez commencer à cuisiner.



## 05 Utilisation de liquide d'allumage (conformes à la norme EN1860-3 uniquement)

1. Étalez le charbon de bois, versez le liquide d'allumage sur le charbon et attendez 5 à 10 minutes que le liquide pénètre dans le charbon.
2. Disposez ensuite le charbon en une pyramide et allumez-le. Attendez que le charbon soit bien embrasé.
3. Répandez le charbon en une couche uniforme.
4. Une fois le charbon consumé en surface (chaque morceau est enduit d'une couche de cendre grise) vous pouvez commencer à cuisiner.



**ATTENTION !** Ne pas utiliser d'alcool ou d'essence pour allumer ou réactiver le feu ! Utiliser uniquement des allume-feu conformes à l'EN 1860-3 !

## 06 Avant toute cuisson

- Avant toute utilisation et pour éviter que les aliments n'attachent à la grille de cuisson, utilisez une brosse à long manche pour appliquer un léger film d'huile végétale ou de cuisson.
- Remplissez de charbon le compartiment à combustible, allumez le charbon et attendez qu'il soit porté au rouge. Il est conseillé d'attendre au moins 30 minutes avant de cuisiner. Une fois que les charbons ont viré au gris cendre, ils peuvent être utilisés pour la cuisson.

## 07 Contrôle des flambées

- Les flambées sont provoquées par la graisse et le jus de viande qui tombent sur les charbons brûlants lors de la cuisson. La fumée qui en résulte contribue à donner de la saveur aux grillades. Il faut cependant éviter des flambées excessives qui risquent de brûler les aliments.
- Pour réduire les flambées, il est recommandé d'enlever les excès de gras sur la viande et les volailles avant la cuisson.
- Il est possible d'éteindre les flambées en saupoudrant directement les charbons avec du bicarbonate de soude ou du sel.
- Veillez à toujours protéger vos mains pour manipuler les objets proches de la surface de cuisson du barbecue.



**IMPORTANT :** si la graisse venait à s'enflammer dans le récupérateur de cendres ou dans la cuve, attendez l'extinction des flammes. Ne les retirez pas. Ne les aspergez pas d'eau.

## 08 Ajout de charbon

- Pour rajouter du charbon en cours d'utilisation, retirez les aliments de la grille.
- Avec les mains protégées, soulevez la grille à l'aide de l'outil de levage de grille prévu à cet effet. L'usage de gants ou moufles ignifugés est recommandé.

## 09 Extinction du barbecue

- Lorsque vous avez terminé la cuisson, éteignez les charbons à l'aide de sable.
- Assurez-vous que le barbecue est totalement refroidi avant de déblayer les cendres.

# Przed rozpoczęciem użytkowania

## 01 Ochrona



## 02 Do sprawdzenia przed użyciem

1. Proszę dokładnie usunąć wszystkie plastikowe torby i trzymać je z dala od dzieci.
2. Sprawdź zawartość opakowania i upewnij się, że posiadasz wszystkie części. W przeciwnym wypadku skontaktuj się z lokalnym sklepem Castorama, w którym będziesz mógł uzyskać pomoc.
3. Poświęć kilka chwil na zapoznanie się z produktem. Przed rozpoczęciem użytkowania, sprawdź czy otwory nie są zabrudzone resztkami farby.
4. Kiedy jesteś gotowy do rozpoczęcia montażu, sprawdź czy w miejscu montażu zapewniona jest wystarczająca ilość wolnego i czystego miejsca.



**Ważne** - Pomimo wszelkich starań zachowanych podczas produkcji niniejszego produktu, zachowaj ostrożność podczas montażu, ze względu na możliwe występowanie ostrych krawędzi.

## 03 Procedury dotyczące rozpalania

1. Na wierzch ruszta drzewnego lub węglowego nałożyć maks. 1,5 kg węgla lub drzewnego i zapalić zgodnie z instrukcjami.
  2. Wyłóż pojemnik na węgiel drzewny i tacę na popiół aluminiową folią. Zabezpiecza to tacę przed uszkodzeniami, pozwala na lepsze reflektowanie ciepła i ułatwia czyszczenie po zakończeniu grillowania.
  3. Umieść grill w odpowiednim miejscu, na równej powierzchni i z dala od łatwopalnych miejsc. Podstawa grilla nagrzewa się do bardzo wysokich temperatur, dlatego upewnij się, że grill znajduje się w odpowiednim, niepalnym miejscu.
  4. Ten produkt nadaje się WYŁĄCZNIE do użycia z nieprzetworzonym drewnem, polanami lub węglem drzewnym. NIE UŻYWAĆ węgla w tym produkcie. Podczas umieszczania węgla drzewnego, nigdy nie umieszczaj go bliżej niż 5 cm od obudowy grilla.
- Rozmieść węgiel drzewny równomiernie podczas jego spalania.



**Ostrzeżenie:** Węgiel drzewny nagrzewa się do bardzo wysokich temperatur, dlatego zachowaj szczególną ostrożność.

- Nigdy nie dotykaj metalowych części, ponieważ mogą być one bardzo gorące.
- Nie przygotuj pożywienia zanim węgiel nie będzie pokryty warstwą popiołu.
- Nie przygotuj pożywienia gdy podczas palenia się węgla występują płomienie.

## 04 Rozpałka stała

1. Umieść trzy lub cztery kawałki rozpałki na środkowej części spodu miski.
2. Rozłóż węgiel drzewny dookoła każdego kawałka rozpałki w ułożeniu przypominającym piramidę.
3. Podpalaj rozpałkę zapalnikami lub świeczką.
4. Gdy tylko na węglu pojawi się warstwa popiołu (szara warstwa popiołu na każdej bryle), wówczas można rozpocząć przygotowywanie pożywienia.

## 05 Rozpałki płynne (wyłącznie zgodne z normą EN1860-3)

1. Umieść węgiel, wlej rozpałkę na węgiel i poczekaj 5-10 minut, tak aby rozpałka przedostała się do węgla drzewnego.
2. Rozmieść węgiel drzewny w pojemniku na węgiel w ułożeniu przypominającym piramidę. Poczekaj, aż węgiel zacznie się palić.
3. Rozmieść węgiel w taki sposób, aby stanowił on jednolitą warstwę, tak aby każda bryła dotykała się wzajemnie.
4. Gdy tylko na węglu pojawi się warstwa popiołu (szara warstwa popiołu na każdej bryle), wówczas można rozpocząć przygotowywanie pożywienia.



**UWAGA!** Nie używać spirytusu ani benzyny do rozpalania oraz ponownego rozpalania po zgaśnięciu! Używać wyłącznie podpałek zgodnych z EN 1860-3.

## 06 Przed każdym przygotowywaniem pożywienia

- Aby uniknąć przyklejania się pożywienia do grilla, proszę przed każdym grillowaniem użyć sztućca z długim uchwytem w celu nałożenia niewielkiej warstwy oleju do smażenia lub oleju roślinnego.
- Napełnij pojemnik na węgiel węglem drzewnym, podpal węgiel i poczekaj do jego rozżarzenia. Zalecane jest odczekanie co najmniej 30 minut przed przygotowaniem pożywienia. Gdy tylko węgiel drzewny zacznie się żarzyć, wówczas można rozpocząć przygotowywanie pożywienia.

## 07 Kontrola dużych płomieni

- Duże płomienie występują gdy mięso znajduje się na grillu, a jego tłuszcz wycieka na gorący węgiel. Dym wpływa na lepszy smak grillowanego pożywienia, lecz należy unikać zbyt dużych płomieni aby pożywienie nie uległo spaleni.
- Aby zapobiec powstawaniu dużych płomieni, zalecane jest usunięcie nadmiaru tłuszczu z mięsa przed grillowaniem.
- Płomień można ugasić poprzez posypanie węgla drzewnego sodą oczyszczoną lub soli.
- Zawsze chroń swoje dłonie podczas jakiegokolwiek pracy w pobliżu powierzchni grilla, na której przygotowywane jest pożywienie.



**WAŻNE** - Jeśli tłuszcz zacznie się palić w tacy/pojemniku na popiół lub w pojemniku na węgiel, wówczas poczekaj aż ogień zgaśnie. Nie wyciągaj tacy lub pojemnika na popiół oraz nie zalewaj tacy/pojemnika na węgiel wodą.

## 08 Uzupełnianie węgla drzewnego

- Aby uzupełnić węgiel drzewny podczas użycia, zdejmij pożywienie z grilla.
- Mając zabezpieczone ręce, użyj narzędzia do podnoszenia grilla aby podnieść grill. Zalecane jest użycie rękawicy kuchennej lub rękawicy ochronnej.

## 09 Gaszenie grilla

- Użyj piasku do zagaszenia węgla po zakończeniu grillowania.
- Upewnij się, że grill całkowicie ostygł przed usunięciem popiołu.

## Перед началом

### 01 Защита



### 02 Что нужно проверить перед началом

1. Утилизируйте пластиковые пакеты аккуратно и берегите их от детей.
2. Проверьте детали и проверьте наличие всех деталей по списку. Если чего-то не хватает, обратитесь в местный магазин Castorama, где вам помогут.
3. Уделите несколько минут ознакомлению с содержимым, а перед началом проверьте, все ли отверстия очищены от остатков краски.
4. Когда вы будете готовы к запуску, убедитесь в том, что у вас достаточно места и есть чистое сухое место для сборки.



**Важно** - В то время как при изготовлении предпринимаются все меры безопасности, во время сборки также нужно быть аккуратным, если есть острые углы.

### 03 Процедура зажигания

1. Положите макс. 1,5 кг дров/угля на решетку для дров/угля и подожгите в соответствии с инструкциями.
  2. Для отсека для угольного топлива и зольника/золосборника используйте алюминиевую фольгу. Она защитит поддон, поможет лучше отражать тепло и облегчит чистку после завершения приготовления барбекю.
  3. Установите барбекю в правильное положение на ровной поверхности вдали от легковоспламеняемых зон. Основание гриля нагреется, поэтому установите его на соответствующую поверхность.
  4. В этом изделии можно использовать ТОЛЬКО необработанные дрова, поленья и древесный уголь. Не используйте в этом приборе каменный уголь. При помещении угля следите за тем, чтобы он был не ближе 5 см к окружающим сторонам барбекю.
- При горении равномерно распространяйте топливо.



**Предупреждение:** Уголь очень нагревается, поэтому соблюдайте меры предосторожности.

- Никогда не касайтесь металлических частей, которые могут нагреваться.
- Не начинайте приготовление, пока уголь не покроется золой.
- Не пытайтесь готовить, когда уголь еще горит.

### 04 Твердые воспламенители

1. Поместите три или четыре воспламеняющихся блока в центр нижней чаши.
2. Поместите кусочки угля вокруг каждого горящего блока в виде пирамиды.
3. Зажгите блоки спичкой или лучиной.
4. Когда уголь покроется золой (серое покрытие золы на каждом куске), можно приступать к приготовлению.

## 05 Жидкие воспламенители (только соответствующие стандарту EN1860-3)

1. Поместите уголь, налейте жидкий воспламенитель на уголь и подождите 5-10 минут, чтобы воспламенитель впитался в уголь.
2. Поместите уголь в отсек для топлива в виде пирамиды, подожгите уголь. Подождите, пока уголь разгорится.
3. Распределите уголь равномерным слоем, чтобы угли не соприкасались.
4. Когда уголь покрывается золой (серое покрытие золы на каждом куске), можно приступать к приготовлению.



**ВНИМАНИЕ!** Не используйте спирт или бензин для зажигания или повторного зажигания! Используйте только зажигательные вещества, соответствующие стандарту EN 1860-3.

## 06 Перед каждым сеансом приготовления

- Чтобы продукты не прилипали к решетке, используйте щетку с длинной ручкой для нанесения тонкого слоя кулинарного или растительного масла перед каждым сеансом приготовления барбекю.
- Заполните отсек для угольного топлива углем, зажгите уголь и дайте ему раскалиться докрасна. Рекомендуется подождать минимум 30 минут до начала приготовления. Когда уголь меняет цвет на пепельно-серый, его можно будет использовать для приготовления.

## 07 Контроль вспышек пламени

- Вспышки пламени происходят при жарке мяса, когда жир или сок попадает на раскаленный уголь. Дым придает пище запах барбекю, но избегайте чрезмерных вспышек, чтобы продукты не сгорели.
- Для контроля вспышек рекомендуется срезать излишки жира с мяса перед приготовлением.
- Вспышки пламени можно погасить нанесением пищевой соды или соли непосредственно на уголь.
- Всегда защищайте руки при работе возле поверхностей барбекю.



**ВАЖНО** - если в зольнике/золосборнике или отсеке для топлива загорелся жир, подождите, пока огонь погаснет. Не вынимайте золосборник и не заливайте угольный поддон или отсек для топлива водой.

## 08 Добавление угля

- Чтобы добавить уголь во время использования, снимите пищу с гриля.
- Защищенными руками поднимите гриль, используя специально предназначенные ручки, рекомендуется использование кухонных рукавиц или перчаток.

## 09 Гашение барбекю

- Используйте песок, чтобы погасить древесный уголь после завершения готовки.
- Убедитесь в том, что барбекю полностью остыл перед выниманием угольной золы.

## Înainte de prima utilizare

### 01 Protecție



### 02 Lucruri de verificat înainte de a începe

1. Vă rugăm să eliminați cu grijă toate ambalajele din plastic și să le țineți departe de copii.
2. Verificați piesele și asigurați-vă că aveți toate piesele listate. Dacă nu, luați legătura cu magazinul local Brico Store care vă va putea ajuta.
3. Dați-vă puțin răgaz să vă familiarizați cu conținutul și, înainte de a începe, verificați dacă toate găurile sunt curate și nu au resturi de vopsea.
4. Când sunteți gata de a începe, asigurați-vă că aveți spațiu suficient și o zonă curată și uscată pentru asamblare.



**IMPORTANT** - Cu toate că au fost luate măsurile la fabricarea acestui produs, trebuie să aveți grijă și în timpul asamblării în cazul în care există margini ascuțite.

### 03 Proceduri de aprindere

1. Adăugați max. 1,5 kg de lemni / cărbuni deasupra grilajului de materialului lemnos / cărbune și aprindeți-l conform instrucțiunilor.
  2. Acoperiți compartimentul de cărbune și tava/colectorul de cenușă cu folie de aluminiu. Acest lucru va proteja cuva, va ajuta la reflectarea mai bună a căldurii și va face curățarea mai ușoară când ați terminat să faceți grătar.
  3. Puneți grătarul într-o poziție verticală convenabilă, pe o suprafață orizontală, departe de zone care pot lua foc. Baza grătarului se va înfierbânta, așa că asigurați-vă că stă pe o suprafață potrivită.
  4. Produsul este potrivit NUMAI pentru folosirea cu lemne, bușteni sau cărbuni netratați. Nu folosiți baterii de huilă în acest produs. Când puneți cărbune, nu permiteți niciodată cărbunelui să stea mai aproape de 5 cm de marginile care înconjoară corpul grătarului.
- Când arderea s-a stabilizat, împrăștiați uniform combustibilul.



**Avertisment:** Cărbunele va fi foarte fierbinte, așa că luați măsuri de siguranță corespunzătoare.

- Nu atingeți niciodată părțile metalice care ar putea fi fierbinți.
- Nu începeți prăjirea până când cărbunele nu are pe el un strat de cenușă.
- Nu încercați să prăjiți când cărbunele arde.

### 04 Lichide de aprindere

1. Puneți trei sau patru blocuri de aprindere în centrul vasului de jos.
2. Puneți bucăți de cărbune în jurul fiecărui bloc în formă de piramidă.
3. Aprindeți blocurile cu un chibrit sau o lumânare.
4. Când cărbunele s-a acoperit cu cenușă (strat gri de cenușă pe fiecare bloc) sunteți gata să începeți prăjirea.

## 05 Lichide de aprindere (doar cele care respectă EN1860-3)

1. Puneți cărbunile, turnați lichid de aprindere pe cărbune și așteptați 5-10 minute pentru a permite lichidului să intre în cărbune.
2. Puneți cărbunile în compartimentul de combustibil într-o piramidă și aprindeți-l.
3. Lăsați timp cărbunelui să se aprindă bine.
4. Când cărbunile s-a acoperit cu cenușă (strat gri de cenușă pe fiecare bloc) sunteți gata să începeți prăjirea.



**ATENȚIE!** A nu se utiliza alcool sau benzină pentru aprindere sau re-aprindere! A se utiliza doar aprinzătoare în conformitate cu EN 1860-3.

## 06 Înainte de fiecare prăjire

- Pentru a preveni lipirea alimentelor de grilul de prăjire, vă rugăm să folosiți o perie cu coadă lungă pentru a aplica un strat subțire de ulei de gătit sau ulei vegetal înainte de fiecare prăjire.
- Umpleți compartimentul de combustibil cu cărbune, aprindeți cărbunile și lăsați-l să se facă roșu incandescent. Este recomandat să așteptați cel puțin 30 minute înainte de a prăji. Imediat ce cărbunile s-a făcut gri cenușiu, el este gata să fie folosit pentru prăjire.

## 07 Controlul flăcărilor

- Flăcările apar când carnea este prăjită, iar grăsimea și zeama ei cad peste cărbunii fierbinți. Fumul ajută să dea mâncării aroma de grătar, însă evitați flăcările excesive pentru a împiedica arderea alimentelor.
- Pentru a controla flăcările, se recomandă să curățați grăsimea în exces de pe carne înainte de a o prăji.
- Flăcările pot fi stinse punând bicarbonat de sodiu sau sare direct pe cărbune.
- Protejați-vă întotdeauna mâinile când mănuiți ceva aproape de suprafața de prăjire a grătarului.



**IMPORTANT** - Dacă apare foc datorat grăsimii în sertarul/colectorul de cenușă sau în compartimentul de combustibil, așteptați ca focul să se stingă. Nu trageți afară sertarul/colectorul de cenușă și nu aruncați apă peste sertarul de cenușă/compartimentul de combustibil.

## 08 Completarea cu cărbune

- Pentru a completa cărbunile în timpul utilizării, îndepărtați alimentele de pe grătar.
- Având mâinile protejate, folosiți scula de ridicare a grătarului pentru a-l ridica; este recomandată folosirea de mănuși pentru grătar.

## 09 Stingerea grătarului

- Folosiți nisip pentru a stinge cărbunile când ați terminat de prăjit.
- Asigurați-vă că grătarul s-a răcit complet înainte de a scoate cenușa de cărbune.

# Antes de empezar

## 01 Protección



## 02 Comprobaciones que hay que hacer antes de empezar

1. Por favor, tenga cuidado al desechar las bolsas de plástico y manténgalas alejadas de los niños.
2. Compruebe las partes y asegúrese de que cuenta con todas las enumeradas. Si no, póngase en contacto con el establecimiento Brico Depôt más cercano, donde le ayudarán.
3. Tómese un rato para familiarizarse con los componentes y antes de empezar, compruebe que ningún agujero conserva restos de pintura.
4. Cuando esté preparado para comenzar, asegúrese de que tiene mucho espacio y una zona limpia y seca para el montaje.



**Importante** - Aunque se tiene todo el cuidado posible durante la fabricación del producto, debe permanecer alerta durante el montaje por si hay bordes afilados.

## 03 Procedimiento para el encendido

1. Añada un máx. de 1,5 kg de troncos / carbón vegetal encima de la rejilla para troncos / carbón vegetal y enciéndalo siguiendo las instrucciones.
  2. Forre el compartimento del carbón combustible y bandeja de cenizas/recolector de cenizas con papel de aluminio. Protegerá la bandeja, ayudará a reflejar el calor mejor y facilitará la limpieza cuando haya acabado de utilizar la barbacoa.
  3. Prepare y coloque la barbacoa en una posición adecuada, sobre una superficie plana, alejada de zonas que puedan incendiarse. La base de la parrilla se calentará, así que asegúrese de que descansa sobre una superficie apropiada.
  4. Este producto ÚNICAMENTE debe utilizarse con madera sin tratar, leños o carbón vegetal. NO utilice carbón en este producto. Cuando coloque el carbón, nunca deje que esté situado a menos de 5 cm del lateral que rodea al cuerpo de la barbacoa.
- Cuando el fuego haya prendido bien, extienda el combustible de manera uniforme.



**Advertencia:** el carbón estará muy caliente, así que tome las precauciones pertinentes.

- Nunca toque partes de metal que puedan estar calientes.
- No empiece a cocinar hasta que el carbón tenga una capa de ceniza.
- No intente cocinar mientras el carbón está en llamas.

## 04 Encendedores sólidos

1. Coloque tres o cuatro bloques encendedores en el centro del receptáculo de abajo.
2. Ponga trozos de carbón alrededor de cada uno de los bloques formando una pirámide.
3. Encienda los bloques con una cerilla o una vela.
4. Cuando el carbón coja ceniza (cuando los trozos estén cubiertos por una capa gris de ceniza), ya está listo para empezar a cocinar.



## 05 Encendedores líquidos (que cumplan la EN 1860-3)

1. Coloque el carbón en su sitio, vierta líquido encendedor de carbón sobre el mismo y espere 5-10 minutos para que el encendedor penetre.
2. Coloque el carbón en el compartimento del combustible formando una pirámide. Enciéndalo. Espere un poco a que esté bien encendido.
3. Extienda el carbón en una capa uniforme de manera que los trozos sólo se toquen.
4. Cuando el carbón coja ceniza (cuando los trozos estén cubiertos por una capa gris de ceniza), ya está listo para empezar a cocinar.



**ATENCIÓN!** No use alcohol o gasolina para encender o avivar el fuego! Utilice únicamente los combustibles de encendido conformes a la Norma EN 1860-3.

## 06 Antes de cada sesión de cocina

- Para evitar que los alimentos se peguen a la parrilla donde se cocinan, por favor, utilice una brocha de mango largo para aplicar una ligera capa de aceite vegetal o de cocinar antes de cada sesión de barbacoa.
- Llene de carbón el compartimento del combustible, préndalo y deje que se ponga al rojo vivo. Recomendamos que espere al menos 30 minutos antes de ponerse a cocinar. Una vez que el carbón se ha puesto gris ceniza, está listo para cocinar.

## 07 Control de llamas repentinas

- Las llamas repentinas se producen cuando se hace carne en la barbacoa y la grasa y jugos que desprende caen sobre el carbón caliente. El humo contribuye a que la comida tenga sabor a barbacoa, pero evite excesivas llamas repentinas con el fin de que los alimentos no se quemen.
- Para controlar las llamas repentinas, le aconsejamos que limpie el exceso de grasa de la carne antes de hacerla a la parrilla.
- Puede apagar las llamas repentinas echando directamente bicarbonato de soda o sal al carbón.
- Proteja siempre sus manos al manejar algo cerca de la superficie de la barbacoa donde se cocina.



**IMPORTANTE** - Si se produce un fuego por la grasa en la bandeja/recolector de ceniza o en el compartimento del combustible, espere a que el fuego se extinga. No saque la bandeja/recolector de ceniza ni intente sofocarlo echando agua en la bandeja del carbón/compartimento del combustible.

## 08 Reposición del carbón

- Para reponer carbón durante el uso, retire los alimentos de la parrilla.
- Con algún tipo de protección en las manos, utilice la herramienta que viene con la parrilla para elevarla, recomendamos que utilice guantes o manoplas de horno.

## 09 Apagado de la barbacoa

- Utilice arena o un pulverizador de agua fino para apagar el carbón cuando haya acabado de cocinar.
- Asegúrese de que la barbacoa se ha enfriado totalmente antes de extraer la ceniza del carbón.

## Antes de começar

### 01 Proteção



### 02 Coisas a verificar antes de começar

1. Elimine todos os sacos de plástico com cuidado e mantenha-os afastados das crianças.
2. Verifique as peças e assegure-se de que tem todas as peças indicadas na lista. Caso contrário, entre em contacto com a loja de B&Q local que o poderá ajudar.
3. Dedique alguns momentos a familiarizar-se com o conteúdo e antes de começar verifique se todos os orifícios estão isentos de qualquer resíduo de tinta.
4. Quando estiver pronto para começar, certifique-se de que tem bastante espaço e uma área limpa e seca para a montagem.



**Importante** - Embora tenha havido todo o cuidado no fabrico deste produto, deve ser tomado cuidado durante a montagem caso existam arestas afiadas.

### 03 Procedimentos para acender

1. Adicione no máx. 1,5 kg de tronco / carvão por cima da grade do tronco / carvão e acenda de acordo com as instruções.
  2. Forre o compartimento do combustível de carvão e o tabuleiro/coletor de cinzas com folha de alumínio. Isto irá proteger o tabuleiro, ajudar a refletir melhor o calor e facilitar a limpeza quando churrasco estiver terminado.
  3. Instale o churrasco numa posição adequada, sobre uma superfície plana e afastado de áreas que possam pegar fogo. A base da grelha vai ficar quente, portanto certifique-se de que está sobre uma superfície adequada.
  4. Este produto é adequado APENAS para utilização com madeira não tratada, troncos ou carvão vegetal. NÃO usar carvão hulha neste produto. Quando colocar o carvão, nunca deixe o carvão ficar a menos de 5cm dos lados em redor do corpo da churrasqueira.
- Quando o lume estiver fixo, espalhe o combustível uniformemente.



**Atenção:** O carvão vai estar muito quente portanto tome as precauções adequadas.

- Nunca toque nas partes metálicas que podem estar quentes.
- Não comece a cozinhar até o carvão ter uma camada de cinza por cima.
- Não tente cozinhar enquanto o carvão está a arder.

### 04 Utilizar Acendalhas Sólidas

1. Coloque três ou quatro blocos de acendalha no centro da taça inferior.
2. Coloque os pedaços de carvão em volta de cada bloco numa formação em pirâmide.
3. Acenda os blocos com um fósforo ou cone. Espalhe o carvão numa camada uniforme, de modo a que os pedaços fiquem apenas a tocar-se.
4. Quando o carvão tiver uma camada de cinza por cima (camada cinzenta de cinzas sobre cada pedaço) está pronto para começar a cozinhar.

## 05 Utilizar Acendalhas Líquidas (apenas compatíveis com o EN1860-3)

1. Posicione o carvão, despeje o fluido de acendalha líquida para carvão sobre o carvão e espere 5-10 minutos, para que a acendalha possa penetrar no carvão.
2. Posicione o carvão no compartimento de combustível numa formação em pirâmide. Espere algum tempo para o carvão ficar bem aceso. Espalhe o carvão numa camada uniforme, de modo a que os pedaços fiquem apenas a tocar-se.
3. Espalhe o carvão numa camada uniforme, de modo a que os pedaços fiquem apenas a tocar-se.
4. Quando o carvão tiver uma camada de cinza por cima (camada cinzenta de cinzas sobre cada pedaço) está pronto para começar a cozinhar.



**AVISO!** Não use álcool nem gasolina para o acender ou reacender! Use apenas acendalhas que cumpram a norma EN 1860-3.

## 06 Antes de cada churrasco

- Para evitar que os alimentos se peguem à grelha, utilize uma escova de cabo longo para aplicar uma leve camada de óleo de cozinha ou vegetal antes de cada churrasco.
- Encha o compartimento de combustível com carvão, acenda o carvão e deixe que o carvão fique vermelho-quente. Recomenda-se esperar pelo menos 30 minutos antes de cozinhar. Quando o carvão ficar cinzento cinza está pronto para ser usado para cozinhar.

## 07 Controlo de erupções

- As erupções surgem quando a carne é assada e a sua gordura e sucos caem sobre o carvão quente. O fumo ajuda a dar aos alimentos o seu sabor a churrasco, mas evite erupções excessivas para evitar que o alimento fique queimado.
- Para controlar as erupções, é aconselhável cortar o excesso de gordura da carne antes de a grelhar.
- As erupções podem extinguir-se deitando bicarbonato de sódio ou sal diretamente sobre o carvão.
- Proteja sempre as mãos quando manusear qualquer coisa perto da superfície de cozinhar da churrasqueira.



**IMPORTANTE** - Se um incêndio de gordura surgir no tabuleiro/coletor de cinza ou compartimento de combustível, espere que o fogo se apague. Não puxe o tabuleiro de recolha de cinzas nem molhe o tabuleiro do carvão/compartimento de combustível com água.

## 08 Reabastecer o carvão

- Para reabastecer o carvão durante a utilização, retire os alimentos da grelha.
- Com as mãos protegidas, use a ferramenta de elevação da grelha fornecida para levantar a grelha; é recomendável usar luvas de forno ou pegas para proteção.

## 09 Apagar a churrasqueira

- Use areia para apagar o carvão quando tiver terminado de cozinhar.
- Certifique-se de que a churrasqueira arrefeceu completamente antes de remover as cinzas de carvão.

## Siz başlamadan önce

### 01 Koruma



### 02 Çalıştırmadan önce kontrol etmeniz gerekenler

1. Lütfen, tüm plastik torbaları dikkatli şekilde atın ve çocuklardan uzak tutun.
2. Parçayı kontrol edin ve listelenmiş parçaların hepsinin elinizde olduğundan emin olun. Eğer yoksa, size yardımcı olabilecek yerel Koçtaş mağazanıza başvurun.
3. İçindekiler kısmı hakkında bilgi edinmek için birkaç dakikanızı ayırın ve çalıştırmadan önce tüm deliklerin herhangi bir boya kalıntısı içerip içermediğini kontrol edin.
4. Çalıştırmaya hazır olduğunuzda, bol miktarda temiz hava ve montaj için temiz kuru bir alan temin edin.



**Önemli** - Bu ürünün üretimi sırasında her türlü özen gösterilmiş olsa da, keskin kenarlar ihtimaline karşı montaj sırasında dikkatli olunmalıdır.

### 03 Tutuşturma işlemleri

1. Kütük / mangal kömürü ızgarasının üzerine maksimum 1,5 kg Kütük / mangal kömürü ekleyin ve talimatlara göre ateşi yakın.
  2. Kömür yakıt bölümünü ve kül tablası / kül toplayıcıyı alüminyum folyo ile kaplayın. Bu tepsiyi koruyacak, ısının daha iyi yansıtılmasına yardımcı olacak ve barbekü bittiği zaman temizliği kolaylaştıracaktır.
  3. Barbeküyü uygun bir konumda, tutuşma ihtimali olan alanlardan uzakta düz bir yüzey üzerine yerleştirin. Izgaranın tabanı ısınacağından, uygun bir yüzey üzerinde durduğundan emin olun.
  4. Bu ürün YALNIZCA işlenmemiş ahşap, kütük veya mangal kömürüyle kullanım için uygundur. Bu üründe kömür KULLANMAYIN. Kömürü yerleştirirken, kömürün barbekü gövdesinin etrafını çevreleyen taraflara 5 cm.den daha yakın olmasına asla izin vermeyin.
- Yanma sağlandığında, yakıtı eşit şekilde dağıtın.



**Uyarı:** Kömür çok sıcak olacağından, uygun tedbirleri alınız.

- Asla metal parçalara dokunmayın, çünkü sıcak olabilirler.
- Kömür üzerinde bir kül tabakası oluşuncaya kadar pişirmeye başlamayın.
- Kömür alevlenirken pişirme işlemine kalkışmayın.

### 04 Katı Tutuşturucu Kullanımı

1. Alt haznenin ortasında üç veya dört tutuşturma bloğu yerleştirin.
2. Her bloğun etrafına piramit şekli biçiminde kömür parçaları yerleştirin.
3. Blokları bir kibrit veya uzun mum ile tutuşturun.
4. Kömürün üzeri küle dönüştüğünde (her yığının üzerinde gri kül tabakası), pişirmeye başlamaya hazırsınız demektir.

## 05 Sıvı Kömür Tutuşturucular

1. Kömürü yerleştirin, kömür tutuşturucuyu kömüre dökün ve 5-10 dakika tutuşturucunun kömüre nüfuz etmesi için bekleyin.
2. Yakıt bölmesine kömürü bir piramit şekli biçiminde yerleştirin. Kömürü yakın. Kömürün iyice tutuşması için biraz bekleyin.
3. Kömürü tek biçimli bir tabaka halinde yayın ki böylece her bir yığına temas etsin.
4. Kömürün üzeri küle dönüştüğünde (her yığının üzerinde gri kül tabakası), pişirmeye başlamaya hazırsınız demektir.



**DİKKAT!** Tutuşturma veya yeniden tutuşturma için ısperto veya benzin kullanmayın! Sadece barbekü kullanımına uygun katı ve sıvı yakıtları kullanın.

## 06 Her pişirme seansından önce

- Yiyeceklerin pişirme ızgarasına yapışmasını önlemek amacıyla, lütfen, her barbekü seansından önce ince bir tabaka pişirme veya bitkisel yağ uygulamak için uzun kulplu bir fırça kullanın.
- Kömür yakıt bölmesini kömür ile doldurun, kömürü tutuşturun ve kömürün akkor haline gelmesi için bekleyin. Pişirmeden önce en az 30 dakika beklenmesi önerilmektedir. Kömür kül grisine döndükten sonra, artık pişirme işlemi için hazırsınız demektir.

## 07 Parlama kontrolü

- Et barbeküde pişirilirken parlamalar meydana gelir ve etin yağı ve suları sıcak kömürün üzerine düşer. Duman, yiyeceklere barbekü lezzetinin verilmesine yardımcı olur, ancak yiyeceğin yanmasını önlemek için aşırı parlamadan kaçınılmalıdır.
- Parlamaları kontrol etmek için, ızgara öncesince kırmızı ve beyaz etten fazla yağın kesilip atılması önerilir.
- Parlamalar, kömürün üzerine doğrudan kabartma tozu veya tuz dökülerek söndürülebilir.
- Barbekünün pişirme yüzeyi yakınında herhangi bir işle uğraşırken, daima ellerinizi koruyun.



**ÖNEMLİ** - Eğer kül tepsisi/toplayıcısında veya yakıt bölmesinde ciddi bir ateş meydana gelirse, ateşin sönmelerini bekleyin. Kül toplama tepsisini çekmeyin veya kömür tepsisi/ yakıt bölmesini su ile ıslatmayın.

## 08 Kömürü yenilemek

- Kullanım sırasında yeniden kömür doldurmak için, yiyeceği ızgaradan kaldırın.
- Ellerinizi koruyarak, ızgarayı kaldırmak için verilen ızgara kaldırma aletini kullanın. Fırın eldivenleri veya tek parmaklı eldivenlerin kullanımı önerilir.

## 09 Barbeküyü söndürmek

- Pişirme işlemi bitirdiğinizde mangal kömürünü söndürmek için kum kullanın.
- Kömür külünü çıkarmadan önce barbekünün tamamen söndüğünden emin olun.



EN Maintenance

RUS Обслуживание

PT Manutenção

FR Maintenance

RO Întreținere

TR Bakım

PL Konserwacja

ES Mantenimiento

## Product maintenance

### 01 The golden rules for care

1. Good and regular care can extend the life and maintain the condition of your barbecue.
2. Never douse the barbecue with water when its surfaces are hot.
3. Ensure the barbecue and its components are sufficiently cool before cleaning.



**IMPORTANT** - Please note that it is normal, when in use, that the coated metal surfaces on the barbecue may discolour due to the heat generated by the burning charcoal. The coating may appear to smoulder / smoke and the surfaces darken, turning a chalky or matt finish.

### 02 At the beginning of the season

- Check to ensure all components are secure.
- Check and tighten all screws and bolts.

### 03 Before each use

Check to ensure the cooking surfaces are clean & free from rust.

### 04 After each use

- To prolong the life of your barbecue grill do not leave it outside unprotected, use a suitable barbecue cover when not in use.
1. **Cooking surfaces (grill, warming rack, etc)**  
Clean with hot, soapy water. To remove any food residue, use a mild cream cleaner on a non-abrasive pad. Rinse well and dry thoroughly. We do not recommend cleaning the cooking grill in a dishwasher.
  2. **Ash collector (if present)**  
After every use, check the charcoal fuel. Discard the ash, and wash any remaining ash or fat from the tray/collector. Failure to clean thoroughly may affect your cooking performance. Use the tool provided to remove the collector as it may be hot.
  3. **Barbecue body**  
Regularly remove excess grease or fat from the barbecue body with a soft plastic or wooden scraper. It is not necessary to remove all the grease from the body. If you need to clean fully, use hot soapy water and a cloth, or nylon-bristled brush only. Remove chrome plated cooking grill before full cleaning.
  4. **Charcoal grate (if present)**  
Apply a coat of vegetable oil on the surface.
  5. **After 2 or 3 uses**  
Check and tighten all screws and bolts.

### 05 At the end of the season

- In order to extend the life and maintain the condition of your barbecue, we strongly recommend that the unit be covered when left outside for any length of time, especially during the winter months.
- Do not leave the barbecue exposed to outside weather conditions or stored in damp, moist areas.
- Do not store flammable materials near this barbecue.

# Maintenance

## 01 Les règles d'or pour l'entretien

1. Un entretien adéquat et régulier vous permettra de prolonger la vie de votre barbecue et de le maintenir en bon état.
2. NN'aspergez jamais le barbecue d'eau lorsque ses surfaces sont chaudes.
3. Assurez-vous que le barbecue et ses composants ont suffisamment refroidis avant de les nettoyer.



**IMPORTANT** - P lors de l'utilisation du barbecue, il est normal que les surfaces métalliques peintes se décolorent en raison de la chaleur dégagée par les charbons ardents.

## 02 En début de saison

- Vérifiez que tous les composants sont bien fixés.
- Contrôlez et resserrez toutes les vis et tous les boulons.

## 03 Avant chaque utilisation

Vérifiez que les surfaces de cuisson sont propres et exemptes de rouille.

## 04 Après chaque utilisation

- Pour prolonger la vie de votre barbecue, ne le laissez pas à l'extérieur sans protection. Recouvrez le d'une housse adaptée lorsqu'il n'est pas utilisé.
1. **Surfaces de cuisson**  
Nettoyez les surfaces de cuisson avec de l'eau chaude savonneuse. Pour enlever les éventuels résidus d'aliments, utilisez un nettoyant doux sur une éponge non abrasive. Rincez abondamment, puis séchez soigneusement. Nous vous déconseillons de passer la grille de cuisson au lave-vaisselle.
  2. **Récupérateur de cendres (le cas échéant)**  
Après chaque utilisation, jetez les cendres après vous être assuré qu'elles n'étaient plus incandescentes. Éliminez toute trace de cendre ou de graisse sur le récupérateur. Attention, celui-ci peut être chaud. Manipulez-le avec prudence. Un nettoyage insuffisant peut diminuer l'efficacité de la cuisson.
  3. **Corps du barbecue**  
Enlevez régulièrement l'excès d'huile ou de graisse du corps du barbecue à l'aide d'un racloir souple en plastique ou en bois. Il n'est pas nécessaire d'enlever entièrement la graisse. Avant de commencer à nettoyer votre barbecue complètement, retirez la grille de cuisson chromée puis utilisez seulement de l'eau chaude savonneuse avec un chiffon ou une brosse avec des poils en nylon.
  4. **Grille à charbon (le cas échéant)**  
Enduisez la surface d'un film d'huile végétale.
  5. **Toutes les 2 ou 3 utilisations**  
Contrôlez et resserrez toutes les vis et tous les boulons.

## 05 En fin de saison

- Pendant les mois d'hiver, nous vous conseillons de protéger votre barbecue avec une housse.
- Ne laissez pas le barbecue exposé aux intempéries ou entreposé dans des endroits humides ou mouillés.
- Ne stockez pas d'objets inflammables à proximité du barbecue.

# Konserwacja

## 01 Zasady konserwacji

1. Właściwa i regularna konserwacja może przedłużyć okres użytkowania produktu i utrzymać go w dobrym stanie.
2. Nigdy nie polewaj wodą gorącego grilla.
3. Upewnij się, że grill i wszystkie jego części dostatecznie ostygły przed jego czyszczeniem.



**WAŻNE** - Proszę pamiętać, że normalnym zjawiskiem jest to, że wraz z używaniem grilla jego powierzchnia może się odbarwić ze względu na generowane ciepło, co spowodowane jest spalającym się węglem drzewnym. Warstwa może się tlić / dymić, a powierzchnia stanie się przyciemniona i zmieni swoje wykończenie na wapienne lub matowe.

## 02 Na początku sezonu grillowego

- Sprawdź aby upewnić się, że wszystkie części są bezpiecznie umiejscowione.
- Sprawdź i dokręć wszystkie śruby.

## 03 Przed każdym użyciem

Sprawdź aby upewnić się, że powierzchnia do przygotowywania pożywienia jest czysta i nie ma na niej rdzy.

## 04 Po każdym użyciu

- Aby przedłużyć okres użytkowania grilla, nie pozostawiaj go na zewnątrz bez żadnego zabezpieczenia. Użyj odpowiedniego pokrowca do zakrycia grilla podczas gdy nie jest używany.
1. **Powierzchnie do przygotowywania pożywienia (grill, ruszt, itp)**  
Czyść gorącą i mydlaną wodą. Aby usunąć jakiegokolwiek resztki pożywienia, użyj łagodnego mleczka czyszczącego i gąbki z nie szorującą powierzchnią. Dokładnie przemyj i wysusz. Nie zalecamy czyszczenia rusztu w zmywarce.
  2. **Pojemnik na popiół (jeśli jest)**  
Po każdym użyciu sprawdź pojemnik na popiół. Opróżnij popiół i wyczyść jakiegokolwiek pozostałości popiołu lub tłuszczu z tacy/ zbiornika. Niewłaściwe wyczyszczenie może wpłynąć na efektywność działania grilla. Użyj dołączonych akcesoriów do wyjmowania pojemnika, ponieważ może on być bardzo gorący.
  3. **Obudowa Grilla**  
Regularnie usuwaj nadmiar tłuszczu z obudowy grilla za pomocą miękkiej plastikowej lub drewnianej szpatułki. Zalecane jest usuwanie tłuszczu z obudowy. Jeśli chcesz wyczyścić całą obudowę, użyj gorącej mydlanej wody i szmatki lub szczotki nylonowo-drucianej. Zdejmij chromowane części grilla przed całkowitym czyszczeniem.
  4. **Kratka na węgiel (jeśli jest)**  
Nałóż warstwę oleju roślinnego na powierzchnie.
  5. **Po każdym 2-3 użyciach**  
Sprawdź i dokręć wszystkie śruby.

## 05 Na końcu sezonu grillowego

- Aby wydłużyć okres użytkowania grilla i utrzymać go w dobrym stanie, zalecamy zakrycie grilla pokrowcem podczas pozostawienia go na zewnątrz przez dłuższy czas, zwłaszcza podczas okresu zimowego.
- Nie pozostawiaj grilla narażonego na działanie zewnętrznych warunków atmosferycznych oraz nie przechowuj go w mokrych, wilgotnych miejscach.
- Nie przetrzymuj materiałów wybuchowych w pobliżu grilla.



# Обслуживание

## 01 Золотые правила для постоянного использования

1. Правильный и регулярный уход может увеличить срок службы и обеспечить хорошее состояние вашего барбекю.
2. Никогда не заливайте барбекю водой, когда его поверхность еще горячая.
3. Перед чисткой убедитесь в том, что барбекю и его компоненты полностью остыли.



**ВАЖНО** - Вполне нормальным является обесцвечивание покрытых металлических поверхностей барбекю при использовании; это происходит из-за тепла, выделяемого горящим углем. Покрытие может тлеть или дымиться, а поверхность может темнеть, становиться известковой или матовой.

## 02 В начале сезона барбекю

- Проверьте надежность всех компонентов.
- Проверьте и зафиксируйте все винты и болты.

## 03 Перед каждым использованием

Проверьте чистоту и отсутствие ржавчины на поверхностях для готовки.

## 04 После каждого использования

- Чтобы продлить срок службы гриля для барбекю, не оставляйте его под открытым небом, используйте специальную крышку, когда барбекю не используется.
1. **Поверхности для готовки (гриль, нагревающая решетка и т. д.)**  
Чистить горячей мыльной водой. Чтобы удалить остатки пищи, используйте мягкий очищающий крем на неабразивном тампоне. Хорошо промойте и тщательно вытрите. мы не рекомендуем мыть гриль в посудомоечной машине.
  2. **Золосборник (при наличии)**  
После каждого использования проверяйте угольное топливо. Удалите золу и промойте зольник/золосборник от остатков золы или жира. Недостаточная очистка может повлиять на характеристики. используйте специально прилагаемое приспособление для вынимания горячего сборника.
  3. **Корпус барбекю**  
Регулярно удаляйте остатки жира из корпуса барбекю нежестким пластиковым или деревянным скребком. Нет необходимости удалять весь жир из корпуса. Если вы хотите произвести полную очистку, используйте горячую мыльную воду и ткань или просто щетку с нейлоновой щетиной. Выньте хромированный гриль перед полной очисткой.
  4. **Угольная решетка (при наличии)**  
Для поверхности используйте покрытие или растительное масло.
  5. **При использовании каждые 2 – 3 раз**  
Проверьте и зафиксируйте все винты и болты.

## 05 В конце сезона барбекю

- Чтобы продлить срок службы и поддерживать хорошее состояние барбекю, мы настоятельно рекомендуем накрывать его каждый раз, когда он остается на открытом воздухе, особенно зимой.
- Не оставляйте барбекю на улице при плохих погодных условиях, а также не храните его во влажном месте.
- Не храните легковоспламеняемые материалы возле барбекю.

# Întreținere

## 01 Regulile de aur pentru îngrijire

1. Îngrijirea bună și regulată poate prelungi durata de viață și poate menține starea grătarului dvs.
2. Nu aruncați niciodată apă peste grătar când suprafețele lui sunt fierbinți.
3. Asigurați-vă că grătarul și componentele sale sunt suficient de reci înainte de curățare.



**IMPORTANT** - rețineți că e normal ca, atunci când se utilizează grătarul, suprafețele acoperite ale acestuia să se decoloreze datorită căldurii degajate de cărbunile aprins. acoperirea ar putea să pară că arde mocnit / scoate fum și suprafețele se întunecă și iau un aspect calcaros sau mat.

## 02 La începutul sezonului

- Verificați pentru a vă asigura că toate componentele sunt sigure.
- Verificați și strângeți toate șuruburile și bolțurile.

## 03 Înainte de fiecare utilizare

Verificați pentru a vă asigura că suprafețele de prăjire sunt curate și fără rugină.

## 04 După fiecare utilizare

- Pentru a prelungi viața grătarului dvs. nu îl lăsați afară neprotejat, folosiți o acoperire potrivită când nu este folosit.
1. **Suprafețele de prăjire (gril, suport de încălzire, etc.)**  
Curățați-le cu apă fierbinte cu săpun. Pentru a îndepărta orice rest de mâncare, folosiți un produs de curățare delicat pe un suport neabraziv. Clătiți bine și uscați-le complet. Nu recomandăm curățarea gril-ului în mașina de spălat vase.
  2. **Colectorul de cenușă (dacă există)**  
După fiecare utilizare, verificați cărbunile. Aruncați cenușa, și spălați orice urmă de cenușă sau grăsime de pe tavă/colector. Dacă nu curățați bine, aceasta poate afecta capacitatea de prăjire. Folosiți unealta furnizată pentru a îndepărta colectorul deoarece acesta ar putea fi fierbinte.
  3. **Corpul grătarului**  
Îndepărtați în mod regulat grăsimea în exces de pe corpul grătarului cu o racletă din plastic moale sau din lemn. Nu trebuie să îndepărtați toată grăsimea de pe corpul grătarului. Dacă trebuie să curățați complet, folosiți doar apă fierbinte cu săpun și o cârpă sau o perie cu păr din plastic. Scoateți placa cromată a gril-ului înainte de curățarea completă.
  4. **Grătarul de cărbuni (dacă există)**  
Aplicați o peliculă de ulei vegetal pe suprafață.
  5. **După 2 sau 3 utilizări**  
Verificați și strângeți toate șuruburile și bolțurile.

## 05 La sfârșitul sezonului

- Pentru a prelungi viața și a menține starea grătarului, recomandăm să-l acoperiți când rămâne afară orice perioadă de timp, în special în timpul lunilor de iarnă.
- Nu lăsați grătarul expus condițiilor de vreme din exterior și nu-l depozitați în locuri cu umezeală.
- Nu depozitați materiale inflamabile aproape de acest grătar.

# Mantenimiento

## 01 Las reglas de oro para el cuidado

1. Una serie de buenos cuidados regulares pueden prolongar la vida de su barbacoa y mantenerla en buenas condiciones.
2. Nunca apague la barbacoa con agua cuando sus superficies estén calientes.
3. Asegúrese de que la barbacoa y sus componentes están lo bastante fríos antes de proceder a su limpieza.



**IMPORTANTE** - Por favor, tenga en cuenta que durante el uso es normal que las superficies de metal recubiertas de la barbacoa se decoloren a causa del calor que genera el carbón ardiendo. Puede parecer que el recubrimiento se calienta mucho/echa humo y las superficies se oscurecen, volviéndose el acabado mate o calcáreo.

## 02 Al principio de la temporada

- Compruebe que todos los componentes están fijos y seguros.
- Compruebe y apriete todos los tornillos y pernos.

## 03 Antes de cada uso

Compruebe que todas las superficies para cocinar están limpias y libres de óxido.

## 04 Después de cada uso

- Para prolongar la vida de su barbacoa no la deje fuera sin protección, utilice una cubierta adecuada para ella cuando no la use.
1. **Superficies para cocinar (parrilla, parrilla de calentamiento, etc).**  
Limpiar con agua caliente jabonosa. Para eliminar cualquier residuo de alimentos, utilice un limpiador suave y un paño no abrasivo. Enjuáguelo bien y séquelo completamente. Le recomendamos que no lave la parrilla para cocinar en el lavavajillas.
  2. **Recolector de ceniza (si hubiese)**  
Después de cada uso, compruebe el carbón combustible. Deseche la ceniza y quite con agua la que quede y la grasa de la bandeja/del recolector.
  3. **Cuerpo de la barbacoa**  
Quite el exceso de grasa del cuerpo de la barbacoa con regularidad, utilizando una espátula blanda de plástico o madera. No hace falta quitar toda la grasa del cuerpo. Si tiene que limpiarlo por completo, utilice sólo agua con jabón y un trapo o cepillo de nylon. Extraiga la parrilla cromada para cocinar antes de proceder a una limpieza completa.
  4. **Rejilla del carbón (si la hubiese)**  
Aplique una capa de aceite vegetal en la superficie
  5. **Después de 2 o 3 usos**  
Compruebe y apriete todos los tornillos y pernos.

## 05 Al final de la temporada

- Para prolongar la vida de su barbacoa y mantenerla en buenas condiciones le recomendamos encarecidamente que la cubra cuando la deje fuera el tiempo que sea, sobre todo durante los meses de invierno.
- No exponga la barbacoa a las condiciones climáticas del exterior ni la guarde en zonas húmedas o mojadas.
- No almacene materiales inflamables cerca de esta barbacoa.

# Manutenção

## 01 As regras de ouro da manutenção

1. Uma boa manutenção regular pode prolongar a vida útil e manter as condições da sua churrasqueira.
2. Nunca apague a churrasqueira com água enquanto as suas superfícies estão quentes.
3. Certifique-se de que a churrasqueira e os seus componentes estão suficientemente frios antes de a limpar.



**IMPORTANTE** - Note que é normal, durante a utilização, que as superfícies com revestimento metálico da churrasqueira se possam descolorir devido ao calor gerado pela queima do carvão. O revestimento pode parecer ter fogo latente/deitar fumo e as superfícies escurecerem, ficando um acabamento tipo calcário ou mate.

## 02 No início da estação

- Verifique para garantir que todos os componentes estão seguros.
- Verifique e aperte todos os parafusos e porcas.

## 03 Antes de cada utilização

Verifique para garantir que as superfícies de cozinhar estão limpas e sem ferrugem.

## 04 Depois de cada utilização

- Para prolongar a vida da sua churrasqueira não a deixe sem proteção no exterior, use uma capa para churrasqueiras adequada quando não estiver a ser utilizada.
1. **Superfícies para cozinhar (grelha, prateleira de aquecimento, etc)**  
Lave com água quente e sabão. Para remover quaisquer resíduos de alimentos, use um produto de limpeza suave em creme num esfregão não abrasivo. Enxague bem e seque completamente. Não recomendamos a limpeza da grelha de cozinhar na máquina de lavar louça.
  2. **Coletor de cinzas (se houver)**  
Depois de cada utilização, verifique o carvão combustível. Elimine as cinzas, e lave quaisquer cinzas restantes ou a gordura do tabuleiro/coletor. Se não as limpar completamente, isso pode afectar o seu desempenho ao cozinhar. Use a ferramenta fornecida para remover o coletor porque pode estar quente.
  3. **Corpo da Churrasqueira**  
Remova regularmente o excesso de lubrificante ou de gordura do corpo da churrasqueira com um plástico macio ou um raspador de madeira. Não é necessário remover toda a gordura da churrasqueira. Se precisar de a limpar completamente, use apenas água quente com sabão e um pano, ou uma escova de cerdas de nylon. Remova a grelha cromada de cozinhar antes da limpeza completa.
  4. **Grade de carvão (se houver)**  
Aplique uma camada de óleo vegetal sobre a superfície.
  5. **Depois de 2 ou 3 utilizações**  
Verifique e aperte todos os parafusos e porcas.

## 05 No fim da estação

- De modo a prolongar a vida útil e a manter as condições da sua churrasqueira, recomendamos que a unidade seja tapada quando for deixada no exterior durante qualquer período de tempo, especialmente durante os meses de inverno.
- Não deixe a churrasqueira exposta às condições atmosféricas externas, nem armazenada em áreas húmidas ou com água.
- Não guarde materiais inflamáveis perto desta churrasqueira.

# Bakım

## 01 Kullanırken altın kural

1. İyi ve düzenli bakım, barbekünüzün ömrünü uzatıp çalışma koşulunu koruyabilir.
2. Yüzeyleri sıcakken barbekünün üzerine asla su dökmeyin.
3. Temizlemeden önce barbekü ve bileşenlerinin yeterince soğuduğundan emin olun.



**ÖNEMLİ** - Lütfen unutmayınız ki, kullanım halindeyken, barbekünün üzerindeki kaplama metal yüzeylerin yanan kömürün oluşturduğu ısı nedeniyle renginin bozulması normaldir. Kaplama yanmış / is olmuş gibi ve yüzeyler, kireçli ya da mat bitişli bir hale dönerek koyulaşmış gibi görünebilir.

## 02 Barbekü sezonu başlarken

- Tüm bileşenlerin emniyetli olup olmadığını için kontrol edin.
- Tüm vida ve civataları kontrol edin ve sıkılayın.

## 03 Her kullanımdan önce

Pişirme yüzeylerinin temiz ve paslanmamış olup olmadığını kontrol edin.

## 04 Her kullanımdan sonra

- Barbekü ızgaranızın ömrünü uzatmak için, dışarıda korumasız bırakmayın, kullanmadığınız zamanlarda uygun bir barbekü örtüsü kullanın.
- 1. **Pişirme yüzeyleri (ızgara, ısıtma rafı, vb.)**  
Sıcak, sabunlu su ile temizleyin. Yiyecek kalıntılarını temizlemek için, aşındırmayan bir bez üzerine sürülmüş hafif kremlerle bir temizleyici kullanın. İyice durulayın ve iyice kurutun. Pişirme ızgarasının bulaşık makinesinde temizlenmesi önerilmez.
- 2. **Kül toplayıcı (Mevcutsa)**  
Her kullanımdan sonra, kömür yakıtını kontrol edin. Külü boşaltın ve tepsi/toplayıcıda kalan her tür kül veya yağ yıkayın. Derinlemesine temizlememek, pişirme performansını etkileyebilir. Toplayıcıyı çıkarmak için verilen aleti kullanın, çünkü sıcak olabilir.
- 3. **Barbekü Gövdesi**  
Barbekü gövdesinden yumuşak bir plastik veya tahta spatula ile fazla yağ veya hayvansal yağları düzenli olarak temizleyin. Gövdeden tüm yağ çıkarmak gerekli değildir. Eğer tamamen temizlemeniz gerekirse, sıcak sabunlu su ve bir bez ya da sadece naylon kılıklı bir fırça kullanın. Tam temizlik öncesinde, krom kaplı pişirme ızgarasını çıkarın.
- 4. **Kömür ızgarası (Mevcutsa)**  
Yüzeye bir tabaka bitkisel yağ sürün.
- 5. **Her 2 veya 3 kullanımda**  
Tüm vida ve civataları kontrol edin ve sıkın.

## 05 Barbekü sezonu biterken

- Barbekünüzün ömrünü uzatmak ve çalışma koşulunu korumak için, ne kadar süreyle olursa olsun, özellikle de kış aylarında, dışarıda bırakıldığında, üzerine bir örtü örtülmesini şiddetle tavsiye ederiz.
- Barbeküyü kış hava koşullarına maruz kalacak şekilde bırakmayın veya nemli, rutubetli alanlarda muhafaza etmeyin.
- Bu barbekünün yakınında tutuşabilen malzemeler muhafaza etmeyin.