

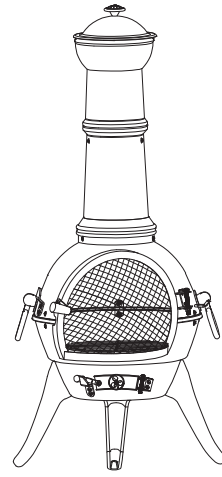


im - o - pa - o - la

Artwork done by Impala Services Ltd.
info@impala-tech.com



SEPARATIONS	JOB INFO				
 PROCESS BLACK	PID #: Agency Job #: PRJ0XXXX Product Description: Firepit		Brand: No name Brand Contact: Stanley Cheung Barcode: 3663602705499 Vendor: SHINERICH INDUSTRIAL No. of New Line Drawings: 0 Page Size: A4 / No. of Pages:		
	VERSION #				
	1 23/10/17 Canmy	2 24/10/17 Canmy	3 25/10/17 Canmy	4 31/08/17 NAME	5 31/08/17 NAME
This file is the property of Kingfisher Group Plc. No copying, alteration or amendment is permitted without written authorisation from the Kingfisher Brand Team.					
翠丰集团不会以专色(PMS)作参考，请参照已提供的印刷标准及Lab色彩数值生产以符合印刷品之标准。 本文件的版权归翠丰集团所有。未经翠丰品牌团队的书面同意，不得对本文件进行复制、变更或修改。					



EAN: 3663602705499

Etinas

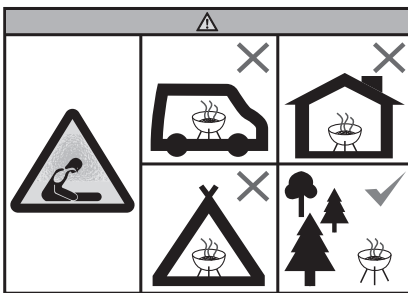
V11017

Before you start

- ⚠ These instructions are for your safety. Please read through them thoroughly before use and retain them for future reference.
- ✓ Please dispose all plastic bags carefully and keep it away from children.
- ✓ Check the part and make sure you have all of the parts listed. If not, contact your local store who will be able to help you.
- ✓ Take a few moments to familiarize yourself with the contents & before starting check all holes are clear of any paint residue.
- ✓ When you are ready to start, make sure that you have plenty of space and a clean dry area for assembly.
- ✓ **Important** - Whilst every care is taken in the manufacture of this product, care must be taken during assembly in case sharp edges are present.

Safety warning

- ✓ **WARNING!** Do not use indoors! **OUTDOOR USE ONLY.** Do not use the barbecue in a confined and / or habitable space e.g. houses, tents, caravans, motor homes, boats. Danger of carbon monoxide poisoning fatality.



- ✓ Do not let children play with this product.
- ✓ DO NOT use this product as a furnace.
- ✓ Ensure that the product is positioned on a permanent, flat, level, heat resistant non-flammable surface away from flammable items.

- ✓ Ensure the product has a minimum of 2 m overhead clearance and has a minimum of 2 m clearance from other surrounding items.
- ✓ Always use the mesh lid when in use.
- ✓ **FIRE HAZARD** - Hot embers may emit when in use.
- ✓ Do not overload the product with fuel (use untreated wood or logs), only one or two small logs is sufficient.
- ✓ This product is **ONLY** suitable for use with untreated wood or logs.
- ✓ Always use heat resistant gloves when handling the product.
- ✓ **DO NOT** use this product on decking or any other flammable surfaces such as dry grass, wood chips, leaves or decorative bark.
- ✓ Ensure that the product is positioned at least 2 metres away from flammable items.
- ✓ Keep children and pets at a safe distance from the product when in use.
- ✓ Always inspect the unit prior to use for fatigue and damage and replace as and when necessary
- ✓ This product is **NOT** intended for cooking or heating food.
- ✓ **CAUTION!** Do not use spirit or petrol for lighting or re-lighting! Use only firelighters complying to EN 1860-3.
- ✓ **DO NOT** handle or move the product whilst alight as it will become hot.
- ✓ **NEVER** leave a burning fire unattended.
- ✓ To extinguish the unit - stop adding fuel and allow the fire in the firepit to die or douse with sand.
- ✓ In order to extend the life and maintain the condition of your product, we strongly recommend that the unit be covered when left outside for any length of time, especially during the winter months.
- ✓ Do not store flammable materials near this product.
- ✓ **DO NOT** use coal in this product.

Manufacturer:

Kingfisher International Products Limited,
3 Sheldon Square, London, W2 6PX,
United Kingdom

Distributor:

B&Q plc, Chandlers Ford, Hants, SO53 3LE
United Kingdom www.diy.com
SFD Limited, Trade House, Mead Avenue,
Yeovil, BA22 8RT, United Kingdom

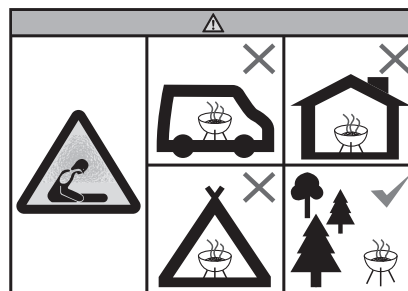
Avant de commencer

⚠ Les consignes suivantes visent à assurer votre sécurité. Veuillez les lire très attentivement avant utilisation, puis les conserver pour pouvoir vous y référer ultérieurement.

- ✓ Les sacs plastique peuvent être dangereux pour les enfants. Afin d'éviter tout risque de suffocation, ne laissez pas ce sac à la portée des enfants.
- ✓ Assurez-vous que toutes les pièces répertoriées ci-avant sont présentes.
- ✓ Consacrez quelques instants à inspecter le contenu et vérifiez avant de commencer qu'aucun résidu de peinture ne subsiste dans les perçages.
- ✓ Une fois prêt, assurez-vous d'avoir suffisamment d'espace et une surface propre et sèche pour le montage.
- ✓ **Important** : malgré tout le soin apporté à la fabrication de ce produit, manipulez-le avec précaution car certaines arêtes peuvent être coupantes.

Sécurité

- ✓ **ATTENTION !** Ne pas utiliser dans des locaux fermés ! **UTILISATION A L'EXTERIEUR UNIQUEMENT.** Ne pas utiliser le barbecue dans un espace confiné et/ou habitable par exemple des maisons, tentes, caravanes, camping-cars, bateaux. Risque de décès par empoisonnement au monoxyde de carbone



- ✓ Ne laissez pas les enfants manipuler ce produit.
- ✓ **N'UTILISEZ PAS** ce produit comme four.
- ✓ Assurez-vous que le produit est placé sur une surface permanente, plane, nivelée, résistant à la chaleur et ininflammable à l'écart d'éléments inflammables.
- ✓ Assurez-vous que le produit a un écart de 2 m de hauteur libre minimum et un écart libre de 2 m à partir des éléments environnant.
- ✓ Utilisez toujours le couvercle maille en cours d'utilisation.
- ✓ **DANGER DE FEU** - Des cendres peuvent être émises en cours d'utilisation.
- ✓ Ne surchargez pas le de Produit de combustible (utilisez du bois ou des bûches non traités), une ou deux petites bûches seulement est suffisante.
- ✓ Ce produit est **UNIQUEMENT** conçu pour être utilisé avec du bois non traité ou des bûches.
- ✓ Utilisez toujours des gants résistant à la chaleur quand vous utilisez le produit.
- ✓ **N'UTILISEZ PAS** ce produit lames en bois pour terrasse ou sur toute autre surface inflammable comme de l'herbe sèche, des copeaux de bois, des feuilles ou de l'écorce décorative.
- ✓ Assurez-vous que le produit est placé à au moins 2 mètres des éléments inflammable.

- ✓ Tenez les enfants et les animaux domestiques à une distance de sécurité du produit pendant l'utilisation.
- ✓ Inspectez toujours l'ensemble avant utilisation pour détecter une fatigue et des dommages et remplacez-les quand c'est nécessaire.
- ✓ Ce produit n'est **PAS** destiné pour la cuisine ou pour réchauffer les aliments.
- ✓ **ATTENTION !** Ne pas utiliser d'alcool, d'essence ou tout autre liquide analogue pour allumer ou réactiver le feu ! Utilisez uniquement des allume-feu conformes à l'EN 1860-3 !
- ✓ **NE TOUCHEZ OU NE DEPLACEZ PAS** ce produit une fois qu'il est allumé car il deviendra alors chaud.
- ✓ Ne laissez **JAMAIS** un feu en cours sans surveillance.
- ✓ Pour éteindre l'ensemble - arrêtez d'ajouter du combustible et laissez le feu du foyer s'éteindre ou éteignez avec du sable.
- ✓ Pour prolonger la vie et maintenir en bon état votre produit nous vous recommandons fortement de le recouvrir d'une protection s'il est laissé quelque temps à l'extérieur, en particulier pendant les mois d'hiver.
- ✓ Ne stockez pas de matériaux inflammables près de ce produit.
- ✓ **NE PAS utiliser de charbon dans ce produit.**
- ✓ À monter soi-même !

Fabricant:

Kingfisher International Products Limited,
3 Sheldon Square, London, W2 6PX,
United Kingdom

Distributeur:

Castorama France C.S. 50101 Templemars
59637 Wattignies CEDEX www.castorama.fr
BRICO DÉPÔT 30-32 rue de la Tourelle
91310 Longpont-sur-Orge France
www.bricodepot.com

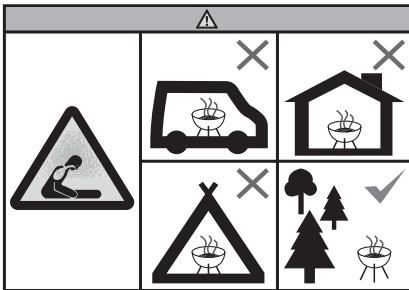
Przed rozpoczęciem użytkowania

! Niniejsze instrukcje są dla Twojego bezpieczeństwa. Przeczytaj je dokładnie przed użyciem i zachowaj je do wglądu w przyszłości.

- Proszę dokładnie usunąć wszystkie plastikowe torby i trzymać je z dala od dzieci.
- Sprawdź zawartość opakowania i upewnij się, że posiadasz wszystkie części. W przeciwnym wypadku skontaktuj się z lokalnym sklepem Castorama, w którym będziesz mógł uzyskać pomoc.
- Poświęć kilka chwil na zapoznanie się z produktem. Przed rozpoczęciem użytkowania, sprawdź czy otwory nie są zabrudzone resztkami farby.
- Kiedy jesteś gotowy do rozpoczęcia montażu, sprawdź czy w miejscu montażu zapewniona jest wystarczająca ilość wolnego i czystego miejsca.
- Ważne** - Pomimo wszelkich starań zachowanych podczas produkcji niniejszego produktu, zachowaj ostrożność podczas montażu, ze względu na możliwe występowanie ostrych krawędzi.

Bezpieczeństwo

UWAGA - NALEŻY UŻYWAĆ WYŁĄCZNIE NA ZEWNĄTRZ, nie wolno używać grilla w żadnych zamkniętych pomieszczeniach lub w/pod altanką lub podobnych strukturach zewnętrznych ze względu na TLENEK WĘGLA i RYZYKO POŻARU.



- Nie pozwól, aby produktem bawiły się dzieci.
- NIE używaj produktu jako pieca.
- Upewnij się, że produkt jest ustawiony na stabilnej, płaskiej, równej, żaroodpornej i niepalnej powierzchni z dala od materiałów łatwopalnych.
- Upewnij się, że nad produktem jest przynajmniej 2 m wolnej przestrzeni oraz że jest zachowany przynajmniej 2 m odstęp do innych przedmiotów.
- Zawsze przykrywaj pokrywą z siatki w trakcie użytkowania.
- RYZYKO POŻARU – Podczas użytkowania może wydzielać się gorący żar.
- Nie przeciążaj produktu paliwem (użyj nieprzetworzonego drewna lub drewna kominkowego), wystarczą jeden lub dwa pieki.
- Produkt należy używać WYŁĄCZNIE z nieobrobionym drewnem lub piekami.
- Zawsze używaj rękawic ochronnych w trakcie przestawiania.
- NIE używaj produktu na drewnianym tarasie lub innych łatwopalnych powierzchniach takich jak sucha trawa, trociny, liście i kora drzewna.
- Upewnij się, że produkt jest umieszczony przynajmniej 2 metry od łatwopalnych materiałów.
- Trzymaj dzieci i zwierzęta domowe z dala od produktu w trakcie jego użytkowania.
- Przed użyciem zawsze sprawdź czy nie nosi śladów zużycia lub uszkodzenia i wymień w razie potrzeby.
- Ten produkt NIE jest przeznaczony do gotowania ani do podgrzewania jedzenia.
- UWAGA! Nie używać spirytusu ani benzyny do rozpalania oraz ponownego rozpalania po zgaśnięciu! Używać wyłącznie podpałek zgodnych z EN 1860-3.
- NIE przestawiaj produktu podczas użytkowania, ponieważ jest on wtedy gorący.
- NIGDY nie zostawiaj płonącego ognia bez nadzoru.
- Aby zagaścić – nie dodawaj paliwa i pozwól aby ogień w palenisku zgasł lub zagaś przy pomocy piasku.
- Aby przedłużyć okres użytkowania produktu, zalecamy przykrywanie go gdy jest pozostawiany na zewnątrz przez dłuższy czas, szczególnie w miesiącach zimowych.
- Nie przechowuj łatwopalnych materiałów w pobliżu produktu.
- NIE UŻYWAĆ węgla w tym produkcie.

Producent:

Kingfisher International Products Limited,
3 Sheldon Square, London, W2 6PX,
United Kingdom

Dystrybutor:

Castorama Polska Sp. z o.o.
ul. Krakowiaków 78
02-255 Warszawa
www.castorama.pl

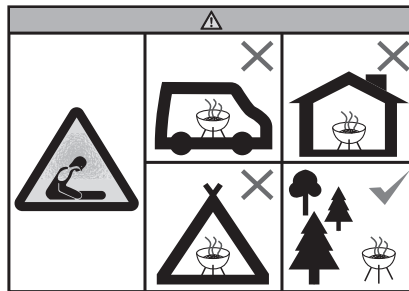
Перед началом

! Эти инструкции предназначены для вашей безопасности. Внимательно их прочтите перед использованием и сохраните для будущего использования.

- Утилизируйте пластиковые пакеты аккуратно и берегите их от детей.
- Проверьте детали и проверьте наличие всех деталей по списку. Если чего-то не хватает, обратитесь в местный магазин Castorama, где вам помогут.
- Уделите несколько минут ознакомлению с содержимым, а перед началом проверьте, все ли отверстия очищены от остатков краски.
- Когда вы будете готовы к запуску, убедитесь в том, что у вас достаточно места и есть чистое сухое место для сборки.
- Важно** – В то время как при изготовлении предпринимаются все меры безопасности, во время сборки также нужно быть аккуратным, если есть острые углы.

Безопасность

ВНИМАНИЕ! ИСПОЛЬЗОВАТЬ ТОЛЬКО НА ОТКРЫТОМ ВОЗДУХЕ. Барбекю нельзя использовать в закрытом пространстве, на балконе, в беседке и других подобных местах вследствие выделения УГАРНОГО ГАЗА и ОПАСНОСТИ ВОЗГОРАНИЯ.



- Не позволяйте детям играть с этой продукцией.
- Не используйте это изделие в качестве печи.
- Установите изделие на прочной, ровной, горизонтальной, жаропрочной и огнестойкой поверхности, вдали от горючих предметов.
- Изделие должно располагаться на расстоянии не менее 2 м от окружающих предметов. Свободное пространство над изделием должно составлять не менее 2 м.
- Во время использования обязательно накрывайте изделие сетчатой крышкой.
- Опасность возникновения пожара — в процессе использования возможен вылет горячих углей.
- Не перегружайте изделие топливом (используйте необработанные дрова или поленья) — одного-двух небольших поленьев будет достаточно.
- В этом изделии можно использовать только необработанные дрова и поленья.
- При обращении с изделием надевайте термостойкие перчатки.
- Не используйте это изделие на настилах и других горючих поверхностях, таких как сухая трава, древесные опилки, листья или декоративная кора.
- Устанавливайте изделие на расстоянии не менее 2 м от горючих предметов.
- Держите детей и домашних животных на безопасном расстоянии от используемого изделия.

- Перед использованием проверяйте изделие на предмет износа и повреждения. При необходимости замените изделие.
- Это изделие не предназначено для приготовления или разогрева пищи.
- ВНИМАНИЕ!** Не используйте спирт или бензин для зажигания или повторного зажигания! Используйте только зажигательные вещества, соответствующие стандарту EN 1860-3.
- Не прикасайтесь к изделию в процессе использования и не пытайтесь его перемещать. Изделие сильно нагревается.
- Не оставляйте горящее пламя без присмотра.
- Если необходимо потушить пламя, перестаньте подкладывать топливо в костровую чашу или засыпьте пламя песком.
- Чтобы продлить срок службы и сохранить изделие в работоспособном состоянии, рекомендуется накрывать его в случае длительного хранения вне помещения, особенно в зимние месяцы.
- Не храните горючие материалы рядом с изделием.
- Не используйте в этом приборе каменный уголь.

Импортер:

ООО "Касторама РУС" Дербеневская наб.,
дом 7, стр 8 Россия, Москва, 115114
www.castorama.ru

Изготовитель для России:

Шайрич Индастриал Лтд.
Адрес: Билдинг №8А, №В, №С, №D Хэюань Хай-Тек
Девелопмент Зоун, Уэст Сине АВ. Энд Саус Кази 12т
Роуд Джанкшен, Хэюань Сити, Гуандун Провинс, Китай

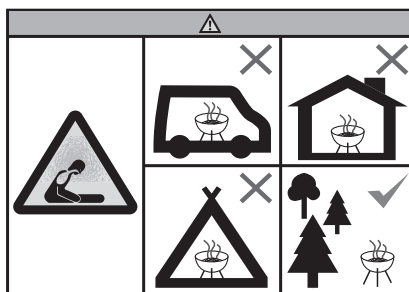
Înainte de utilizare

⚠ Aceste instrucțiuni sunt pentru siguranța dvs. Citiți-le în totalitate înainte de utilizare și păstrați-le pentru referințe viitoare.

- Vă rugăm să eliminați cu grijă toate ambalajele din plastic și să le țineți departe de copii.
- Verificați piesele și asigurați-vă că aveți toate piesele listate. Dacă nu, luați legătura cu magazinul local Brico Store care vă va putea ajuta.
- Dați-vă puțin răgaz să vă familiarizați cu conținutul și, înainte de a începe, verificați dacă toate găurile sunt curate și nu au resturi de vopsea.
- Când sunteți gata de a începe, asigurați-vă că aveți spațiu suficient și o zonă curată și uscată pentru asamblare.
- Important** - Cu toate că au fost luate măsurile la fabricarea acestui produs, trebuie să aveți grijă și în timpul asamblării în cazul în care există margini ascuțite.

Avertizare de siguranță

- AVERTISMENT** - Acest produs este doar pentru folosirea în exterior. **NU-L FOLOSIȚI ÎN INTERIOR!** Nu folosiți grătarul într-un spațiu închis și/sau de locuit, de ex. casă, cort, caravană, auto-rulotă, barcă. Pericol de moarte prin intoxicație cu monoxid de carbon.



- Nu permiteți copiilor să se joace cu acest produs.
- NU folosiți acest produs ca și cuptor.
- Asigurați-vă că produsul este poziționat pe o suprafață permanentă, plată, orizontală, rezistentă la căldură și ignifugă, departe de obiectele inflamabile.
- Asigurați-vă că produsul are o distanță minimă de 2 m deasupra și minim 2 m distanță de obiectele înconjurătoare.
- Folosiți întotdeauna capacul de plasă în timpul utilizării.
- PERICOL DE INCENDIU** - poate fi emanată cenușă fierbinte în timpul utilizării.
- Nu supraîncărcați produsul cu combustibil (folosiți lemn netratat sau bușteni), numai unul sau doi bușteni mici este suficient.
- Produsul este potrivit NUMAI pentru folosirea cu cărbuni netratați sau bușteni.
- Folosiți întotdeauna mănuși rezistente la căldură când manevrați produsul.
- NU folosiți acest produs pe dușumele sau orice alte suprafețe inflamabile, cum ar fi iarbă uscată, talaș, frunze sau scoarță de copac decorativă.
- Asigurați-vă că produsul este poziționat la cel puțin 2 metri distanță de obiectele inflamabile.
- AVERTISMENT!** - Țineți la distanță copiii și animalele.

- Inspectați întotdeauna aparatul înainte de utilizare, pentru uzură sau deteriorări, și înlocuiți ce este necesar.
- Acest produsul NU este destinat pentru prăjirea sau încălzirea alimentelor.
- ATENȚIE!** Nu folosiți spirit sau gaz pentru aprindere sau reaprindere! Folosiți doar aprinzătoare care respectă EN 1860-3.
- NU manevrați sau mutați produsul când este aprins pentru că se înfierbântă.
- NU lăsați grătarul nesupravegheat când este aprins.
- Folosiți nisip sau un pulverizator fin de apă pentru a stinge cărbunile când ați terminat de prăjit.
- Pentru a prelungi viața și a menține starea produsului, recomandăm să-l acoperiți când rămâne afară orice perioadă de timp, în special în timpul lunilor de iarnă.
- Nu depozitați materiale inflamabile aproape de acest produs.
- Nu folosiți baterii de hui! în acest produs.**

Producător:

Kingfisher International Products Limited,
3 Sheldon Square, London, W2 6PX,
United Kingdom

Distribuitor:

SC Bricostore România SA Calea Giulesti 1-3,
Sector 6, Bucuresti România
www.bricodepot.ro

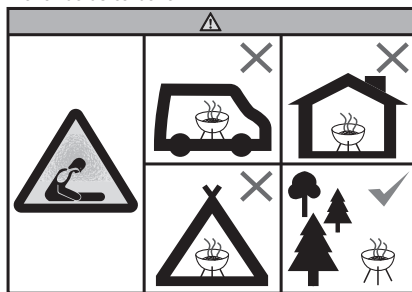
Antes de empezar

⚠ Estas instrucciones son para su seguridad. Por favor, léelas por completo antes de utilizar el producto y consérvelas para futura referencia.

- Por favor, tenga cuidado al desechar las bolsas de plástico y manténgalas alejadas de los niños.
- Compruebe las partes y asegúrese de que cuenta con todas las enumeradas. Si no, póngase en contacto con el establecimiento Brico Depôt más cercano, donde le ayudarán.
- Tómese un rato para familiarizarse con los componentes y antes de empezar, compruebe que ningún agujero conserva restos de pintura.
- Cuando esté preparado para comenzar, asegúrese de que tiene mucho espacio y una zona limpia y seca para el montaje.
- Importante** - Aunque se tiene todo el cuidado posible durante la fabricación del producto, debe permanecer alerta durante el montaje por si hay bordes afilados.

Seguridad

- No utilizar en locales cerrados! **ADVERTENCIA: SOLO PARA USO EN ESPACIOS EXTERIORES.** No use la barbacoa en un espacio cerrado y/o habitable, p.e. vivienda, tienda de campaña, caravana, autocaravana, embarcación. Peligro de envenenamiento mortal por monóxido de carbono.



- No permita que los niños jueguen con este producto.
- NO utilice este producto como horno o caldera.

- Asegúrese de que el producto está colocado sobre una superficie no inflamable resistente al calor, nivelada, lisa y permanente, además de estar alejado de artículos que puedan arder.
- Asegúrese de que el producto tiene un mínimo de 2 m de espacio libre por encima y de que está a 2 m de cualquier otro artículo que tenga alrededor.
- Utilice siempre la tapa de malla cuando lo utilice.
- PELIGRO DE INCENDIOS:** Puede emitir ascuas al utilizarlo.
- No sobrecargue el producto de combustible (utilice madera o troncos sin tratar), uno o dos troncos pequeños son suficientes.
- Este producto SOLO es adecuado para utilizarlo con madera o troncos sin tratar.
- Utilice siempre guantes resistentes al calor cuando maneje el producto.
- NO utilice este producto sobre tarimas ni otras superficies inflamables como césped seco, astillas de madera, hojas secas o cortezas de decoración.
- Asegúrese de que el producto está colocado a 2 metros como mínimo de artículos inflamables.
- Mantenga a los niños y a los animales domésticos a una distancia segura del producto cuando lo esté utilizando.**
- Inspeccione la unidad siempre antes de utilizarla por si tiene daños y cambie lo que sea pertinente cuando sea necesario.
- Este producto NO está diseñado para cocinar o calentar comida.
- ¡PRECAUCIÓN! ¡No utilice alcohol ni gasolina para encender o avivar la llama! Utilice exclusivamente encendedores de fuego que cumplan la EN 1860-3.
- NO maneje o mueva el producto cuando esté encendido, ya que se pone a altas temperaturas.
- NUNCA deje un fuego ardiendo desatendido.
- Para apagar la unidad, deje de añadir combustible y deje que se vaya extinguiendo el fuego de la chimenea o sofáquelo con arena.
- Con el fin de alargar la vida de su producto y mantenerlo en buenas condiciones, le recomendamos encarecidamente que cubra el producto cuando lo deje fuera durante un periodo de tiempo, sobre todo en los meses de invierno.
- No guarde materiales inflamables cerca de este producto.
- NO utilice carbón en este producto.**

Fabricante:

Kingfisher International Products Limited,
3 Sheldon Square, London, W2 6PX,
United Kingdom

Distribuidor:

Euro Depot España, S.A.U. c/ La Selva,
10 - Edificio Inblau A 1a Planta
08820-El Prat de Llobregat
www.bricodepot.es

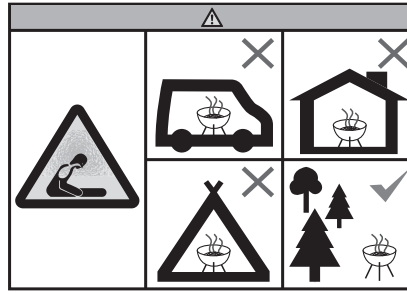
Antes de começar

⚠ Estas instruções são para sua segurança. Deve lê-las atentamente antes de utilizar o aparelho e guardá-las para referência futura.

- ✓ Elimine todos os sacos de plástico com cuidado e mantenha-os afastados das crianças.
- ✓ Verifique as peças e assegure-se de que tem todas as peças indicadas na lista. Caso contrário, entre em contacto com a loja de B&Q local que o poderá ajudar.
- ✓ Dedique alguns momentos a familiarizar-se com o conteúdo e antes de começar verifique se todos os orifícios estão isentos de qualquer resíduo de tinta.
- ✓ Quando estiver pronto para começar, certifique-se de que tem bastante espaço e uma área limpa e seca para a montagem.
- ✓ **Importante** - Embora seja tomado todo o cuidado no fabrico deste produto, deve ser tomado cuidado durante a montagem no caso de existirem arestas vivas.

Segurança

- ✓ **AVISO - USE APENAS AO AR LIVRE.** Apenas para uso no interior, as churrasqueiras não devem ser utilizadas em qualquer espaço fechado ou dentro/debaixo de pavilhões de jardim ou estruturas ao ar livre similares, devido ao MONÓXIDO DE CARBONO e ao PERIGO DE INCÊNDIO.



- ✓ Não deixe que as crianças brinquem com este produto.
- ✓ NÃO use este produto como fornalha.
- ✓ Certifique-se de que o produto é colocada numa superfície permanente, plana, nivelada, resistente ao calor e não inflamável, afastado de produtos inflamáveis.
- ✓ Garanta que o produto tem uma distância mínima de 2 m de espaço livre por cima e uma distância mínima de 2 m dos outros objetos à sua volta.
- ✓ Use sempre a tampa de rede durante a utilização.
- ✓ PERIGO DE FOGO - As brasas quente podem alastrar durante a utilização.
- ✓ Não sobrecarregue o produto com combustível (utilize madeira não tratada ou toros), apenas um ou dois toros pequenos é o suficiente.
- ✓ Este produto SÓ é adequado para utilizar com madeira não tratada ou toros.
- ✓ Use sempre luvas resistentes ao calor quando manusear o produto.
- ✓ NÃO utilize este produto sobre estrados ou quaisquer outras superfícies inflamáveis, tais como relva seca, lascas de madeira, folhas ou casca decorativa.
- ✓ Assure-se de que o produto fica posicionado pelo menos a 2 metros de distância de produtos inflamáveis.

- ✓ **AVISO! Mantenha as crianças e os animais de estimação afastados.**
- ✓ Antes de utilizar inspecione sempre se a unidade apresenta desgaste e danos e substitua se e quando necessário.
- ✓ Este produto NÃO se destina a cozinhar ou aquecer alimentos.
- ✓ CUIDADO! Não use álcool ou petróleo para acender ou reacender! Use apenas isqueiros em conformidade com a norma EN 1860-3.
- ✓ NÃO manusear nem mover o produto enquanto está aceso porque fica muito quente.
- ✓ NÃO deixe uma churrasqueira acesa sem vigilância.
- ✓ Use areia para apagar o carvão quando tiver terminado de cozinhar.
- ✓ Para prolongar a vida e manter a condição do seu aparelho, é fortemente recomendado tapar a unidade quando for deixada no exterior durante qualquer período de tempo, especialmente durante os meses de inverno.
- ✓ Não guarde materiais inflamáveis perto deste produto.
- ✓ **NÃO usar carvão hulha neste produto.**

Fabricante:

Kingfisher International Products Limited,
3 Sheldon Square, London, W2 6PX,
United Kingdom

Distribuidor:

Brico Depot Portugal SA Rua Castilho,
5 - 1 esquerdo, sala 13 1250-066 Lisboa
www.bricodepot.pt

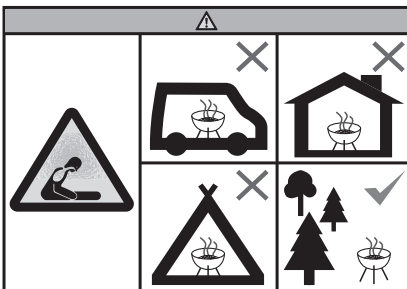
Siz başlamadan önce

⚠ Bu talimatlar, sizin güvenliğinizi içindir. Kullanmadan önce, lütfen hepsini iyice okuyun ve gelecekte başvurmak açısından bu talimatları saklayın.

- ✓ Lütfen, tüm plastik torbaları dikkatli şekilde atın ve çocuklardan uzak tutun.
- ✓ Parçayı kontrol edin ve listelenmiş parçaların hepsinin elinizde olduğundan emin olun. Eğer yoksa, size yardımcı olabilecek yerel Koçtaş mağazanıza başvurun.
- ✓ İçindekiler kısmı hakkında bilgi edinmek için birkaç dakikanızı ayırın ve çalıştırmadan önce tüm deliklerin herhangi bir boya kalıntısı içerip içermediğini kontrol edin.
- ✓ Çalıştırmaya hazır olduğunuzda, bol miktarda temiz hava ve montaj için temiz kuru bir alan temin edin.
- ✓ **Önemli** - Bu ürünün üretimi sırasında her türlü özen gösterilmiş olsa da, keskin kenarlar ihtimaline karşı montaj sırasında dikkatli olunmalıdır.

Güvenlik

- ✓ **UYARI – SADECE DIŞ MEKANDA KULLANIN,** barbeküleri KARBON MONOKSİT ve YANGIN TEHLİKESİ nedeniyle kapalı alanlarda, çardak içinde/altında veya benzeri açık yapılarda kullanılmamalıdır.



- ✓ Çocukların bu mobilya ile oynamalarına izin vermeyin.
- ✓ Bu ürünü bir ocak olarak KULLANMAYIN.
- ✓ Ürünün kalıcı, düz, ısıya dayanıklı, yanıcı olmayan ve yanıcı maddelerden uzak bir yüzeye konumlandırılmış olduğundan emin olun.

- ✓ Ürünün üstten en az 2 m lik bir boşluğa ve onu çevreleyen maddeler ile arasında 2 m lik bir boşluğa sahip olduğundan emin olun.
- ✓ Kullanımdayken her zaman kafes kapağını kullanın.
- ✓ YANGIN TEHLİKESİ - Kullanımdayken sıcak közler yayılabilir.
- ✓ Ürünü yakıt ile aşırı yüklemeyin (işlenmemiş odun veya kütükler kullanın), bir veya iki küçük kütük yeterlidir.
- ✓ Bu ürün SADECE işlenmemiş odun veya kütükler ile kullanım için uygundur.
- ✓ Her zaman ürünü halindeyken, ısıya dayanıklı eldiven kullanın.
- ✓ Bu ürünün zemin kaplamalarında veya kuru otlar, ahşap talaş, yapraklar veya dekoratif ağaç kabuğu gibi herhangi diğer yanıcı yüzeylerde KULLANMAYIN.
- ✓ Ürünün yanıcı maddelerden en az 2 metre uzakta olduğundan emin olun.
- ✓ Ürün kullanımdayken çocukları ve evcil hayvanları üründen güvenli bir uzaklıkta tutun.
- ✓ Kullanmadan önce ürünü mutlaka dayanıklılık ve hasar konusunda inceleyin ve ihtiyaç halinde ürünü değiştirin.
- ✓ Bu ürün yemek pişirmek veya ısıtmaya yönelik DEĞİLDİR!
- ✓ DİKKAT! Tutuşturma veya yeniden tutuşturma için ısırtıcı veya benzin kullanmayın! Sadece barbekü kullanımına uygun katı ve sıvı yakıtları kullanın.
- ✓ Ürün yanarken DOKUNMAYIN veya TAŞIMAYIN çünkü sıcak olur.
- ✓ Yanan bir ateşi HİÇBİR ZAMAN yalnız bırakmayın.
- ✓ Üniteyi söndürmek için - yakıt eklemeyi bırakın ve ateş çukurundaki ateşin sönmesine izin verin veya üzerine kum dökün.
- ✓ Ürünün ömrünü uzatmak ve formunu korumak için, herhangi bir süre uzunluğunda, özellikle de kış aylarında, dışarıda bırakılan ürünün üzerinin örtülmesini tavsiye ediyoruz.
- ✓ Bu ürünün yakınında yanıcı maddeler bulundurmayın.
- ✓ Bu üründe kömür KULLANMAYIN.

Üretici Firma:

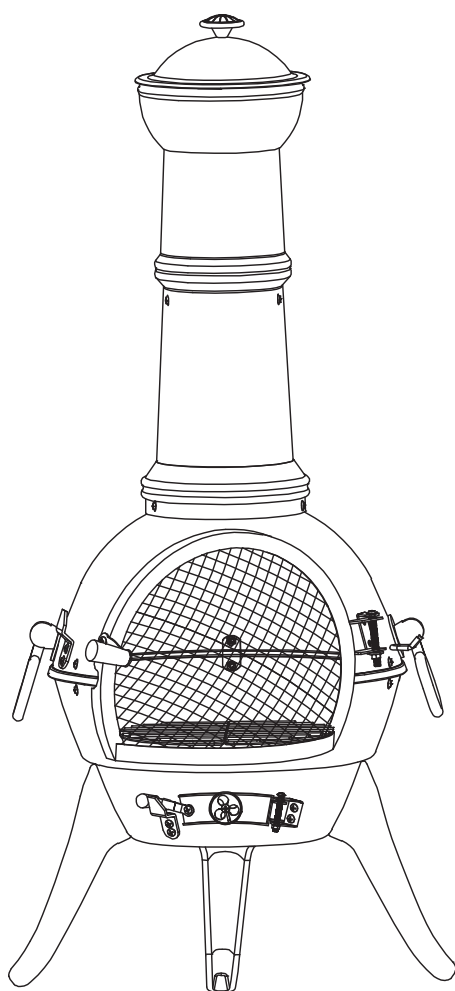
Kingfisher International Products Limited,
3 Sheldon Square, London, W2 6PX,
United Kingdom

İthalatçı Firma:

KOÇTAŞ YAPI MARKETLERİ TİC. A.Ş.
Taşdelen Mah. Sırrı Çelik Bulvarı No: 5
34788 Taşdelen/Çekmeköy/İSTANBUL
Tel: +90 216 4300300
Faks: +90 216 4844313
www.kocatas.com.tr

Yetkili servis istasyonları ve yedek parça temini için aşağıda yer alan Koçtaş Müşteri Hattı ve Koçtaş Genel Müdürlük irtibat bilgilerinden faydalanınız.

KOÇTAŞ MÜŞTERİ HİZMETLERİ
0850 209 50 50



EAN: 3663602705499

Etinas

V11017

	<p>EN Preperation RUS Подготовка PT Preparação</p>	<p>FR Préparation RO Pregătire TR Hazırlık</p>	<p>PL Przygotowanie ES Preparación</p>	3	
	<p>EN Product description RUS Описание продукта PT Descrição do produto</p>	<p>FR Description du produit RO Descrierea produsului TR Ürün Açıklaması</p>	<p>PL Opis produktu ES Descripción del producto</p>	4	
	<p>EN Assembly RUS Сборка PT Montagem</p>	<p>FR Assemblage RO Asamblare TR Montaj</p>	<p>PL Montaż ES Montaje</p>	5	
	<p>EN Use RO Utilizare</p>	<p>FR Utilisation ES Uso</p>	<p>PL Użytkowanie PT Utilização</p>	<p>RUS Использование TR Kullanım</p>	8
	EN			9	
	FR			10	
	PL			11	
	RUS			12	
	RO			13	
	ES			14	
	PT			15	
	TR			16	



EN IMPORTANT - Please read carefully the separate safety guide before use.

FR IMPORTANT - Lire attentivement le guide de sécurité séparé avant utilisation.

PL WAŻNE - Przed użyciem proszę dokładnie zapoznać się z instrukcją bezpieczeństwa.

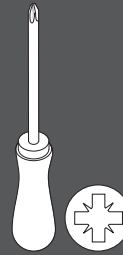
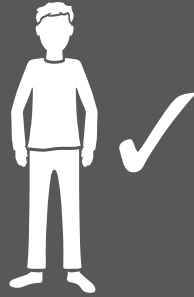
RUS ВАЖНО - Пожалуйста, внимательно прочитайте отдельное руководство по технике безопасности перед использованием.

RO IMPORTANT - Vă rugăm să citiți cu atenție ghidul de siguranță separat înainte de utilizare.

ES IMPORTANTE - Lea atentamente la guía de seguridad separado antes de utilizar.

PT IMPORTANTE - Leia atentamente o guia de segurança separado antes de usar.

TR ÖNEMLI - Kullanmadan önce emniyet kurallarını lütfen dikkatle okuyun.



[01] x 1



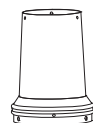
[02] x 1



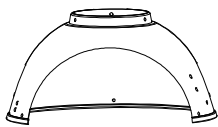
[03] x 1



[04] x 1



[05] x 1



[06] x 1



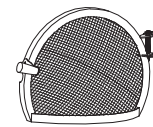
[07] x 1



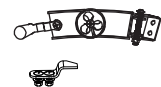
[08] x 3



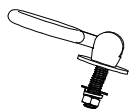
[09] x 2



[10] x 1



[11] x 1



[12] x 2



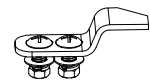
[A] x 3
(M6 x 15 mm)



[B] x 12
(M6 x 20 mm)



[C] x 3
(M6 x 30 mm)



[D] x 1



[E] x 12
(M6)



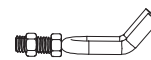
[F] x 12
(M6)



[G] x 12
(Ø 6.5 x Ø 13 mm)



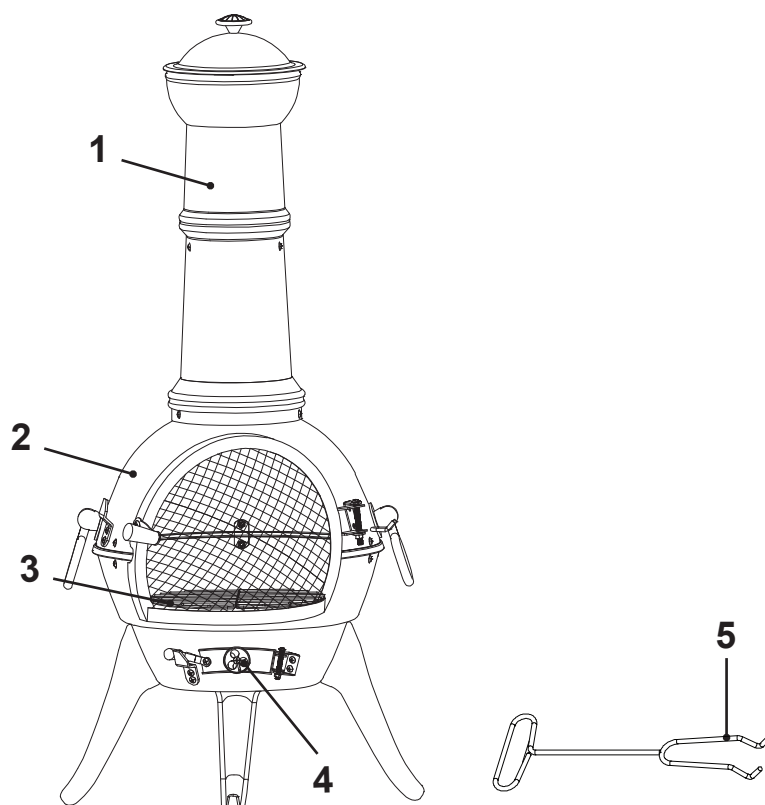
[H] x 3



[I] x 1



- EN Product description FR Description du produit PL Opis produktu
 RUS Описание продукта RO Descrierea produsului ES Descripción del producto
 PT Descrição do produto TR Ürün Açıklaması



- EN 1. Chimney
 2. Fuel compartment
 3. Log grate

4. Air vent cover
 5. Metal tool

Max. fuel load:

Wood log - 2,0 kg

- FR 1. Cheminée
 2. Cuve
 3. Grille à bûches

4. Aération
 5. Outil en métal

Charge de combustible maximale :

Bûches de bois - 2,0 kg

- PL 1. Komin
 2. Pojemnik na opał
 3. Ruszt drzewny

4. Osłona otworu wentylacyjnego
 5. Narzędzie metalowe

Maksymalny wsad opału:

Klocki drewniane - 2,0 kg

- RUS 1. ытяжная труба
 2. Отсек для топлива
 3. Решетка для дров

4. Крышка вентиляционного отверстия
 5. Металлический инструмент

Макс. вместимость:

Дрова — 2,0 кг

- RO 1. Cămin
 2. Compartiment de combustibil
 3. Grilaj pentru lemn

4. Capac pentru evacuarea aerului
 5. Unealtă de metal

Combustibil maxim încărcat:

Material lemnos - 2,0 kg

- ES 1. Chimenea
 2. Compartimento del combustible
 3. Rejilla para troncos

4. Cubierta de la ventilación
 5. Herramienta metálica

Carga máx. de combustible:

Troncos de madera: 2,0 kg

- PT 1. Chaminé
 2. Compartimento de combustível
 3. Grade para madeira

4. Ventilador de ar
 5. Ferramenta de metal

Carga máx. de combustível:

Tronco de madeira - 2,0 kg

- TR 1. Baca
 2. Yakıt bölmesi
 3. Kütük kömürü izgarası

4. Havalandırma kapağı
 5. Metal alet

Maksimum yakıt yükü:

Ahşap kütük - 2,0 kg

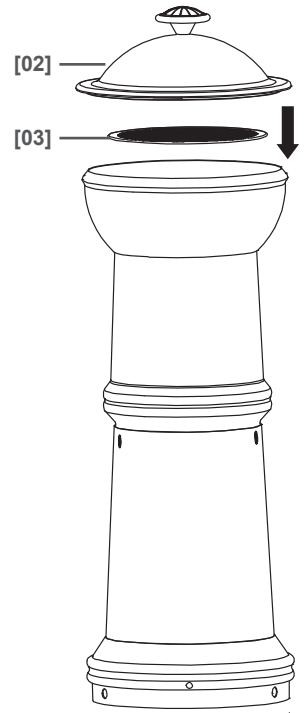
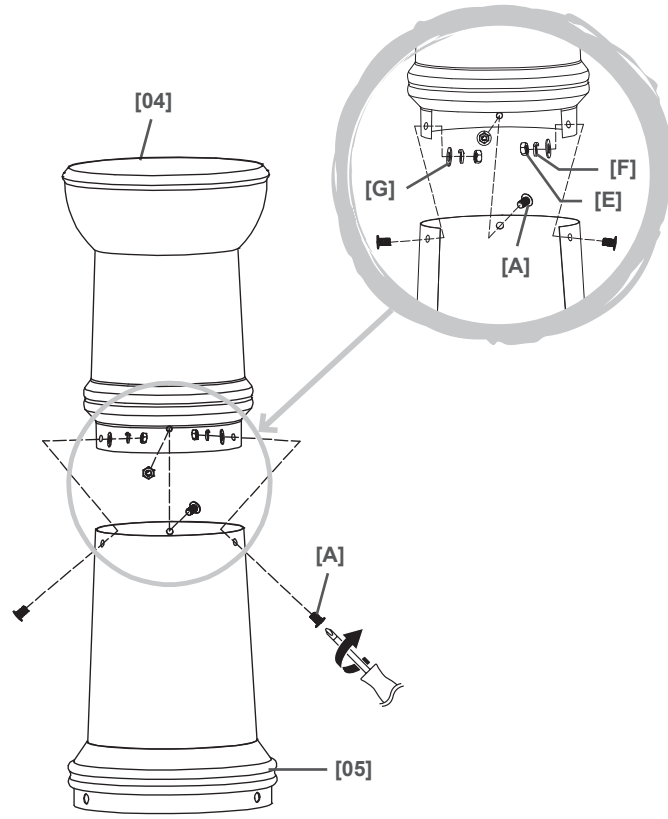
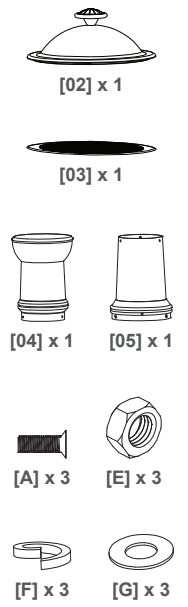


EN Assembly
 RUS Сборка
 PT Montagem

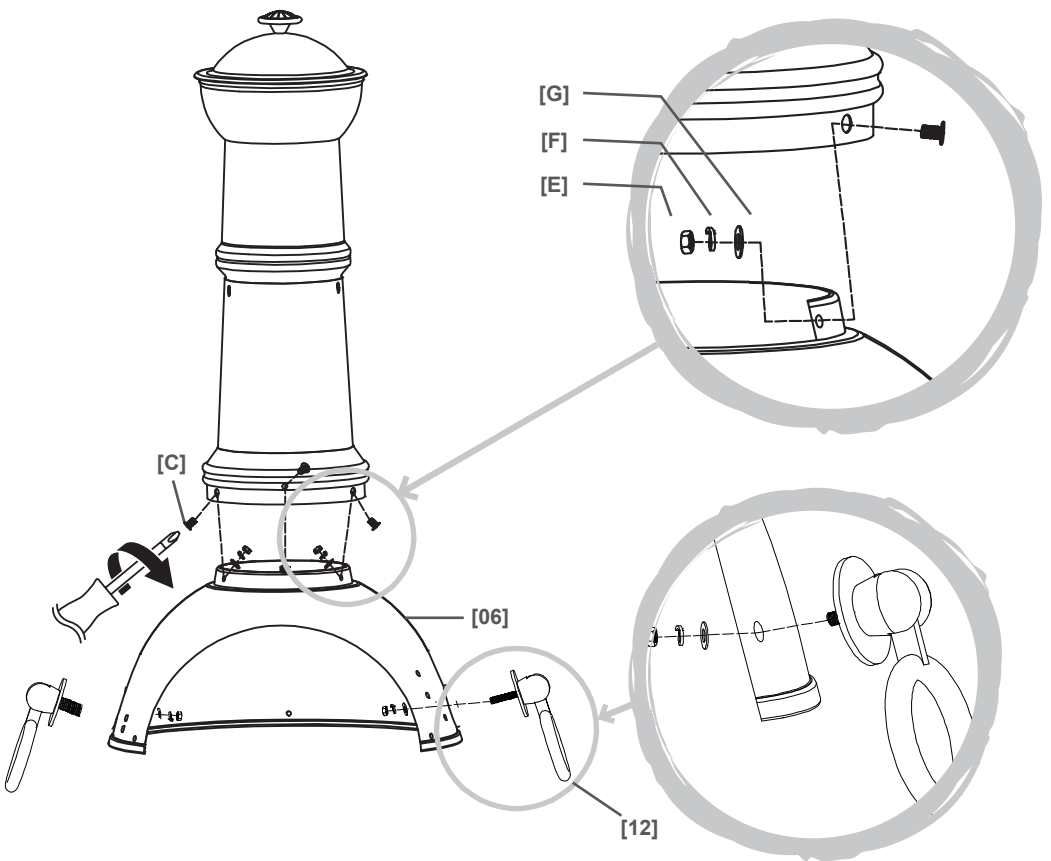
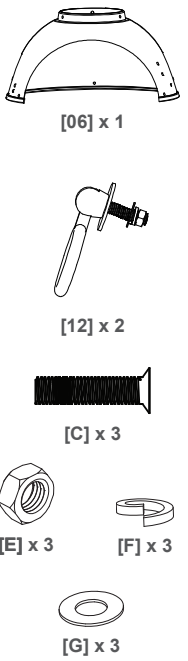
FR Assemblage
 RO Asamblare
 TR Montaj

PL Montaż
 ES Montaje

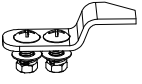
01



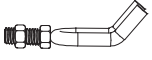
02



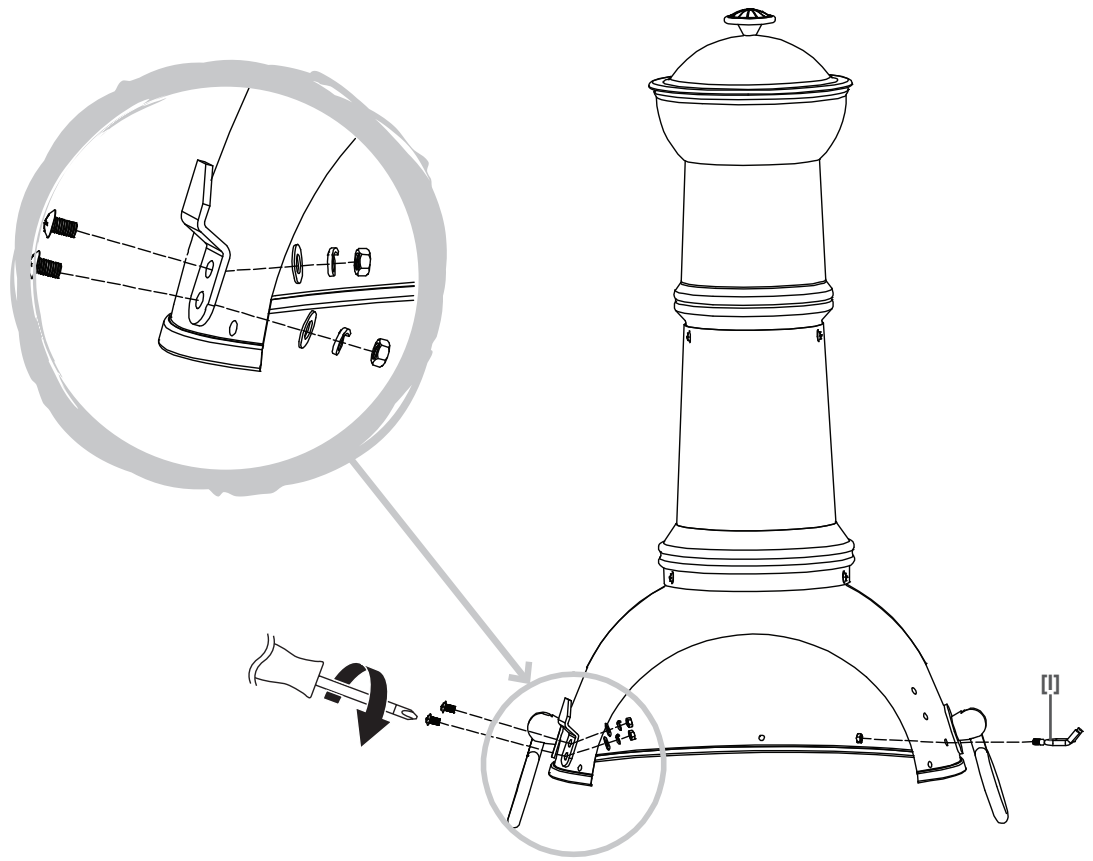
03



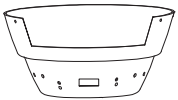
[D] x 1



[I] x 1



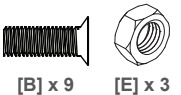
04



[07] x 1



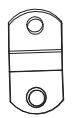
[08] x 3



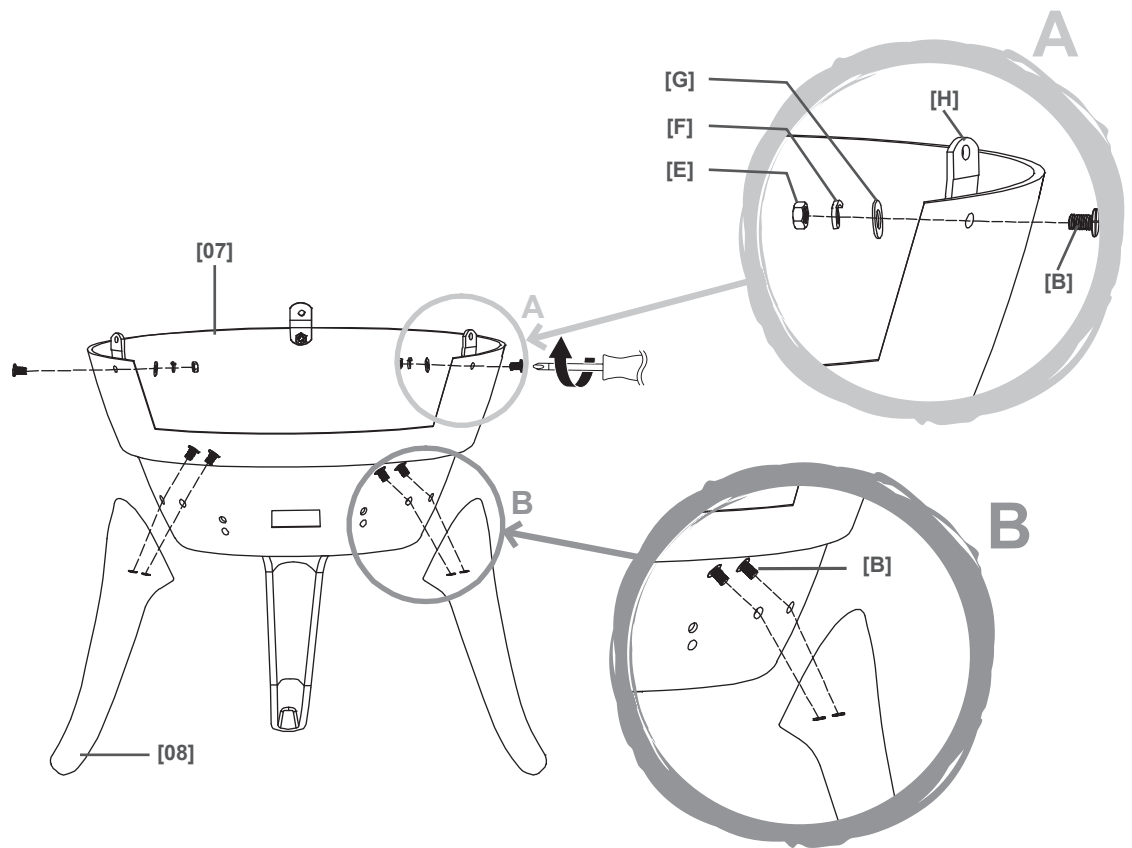
[B] x 9 [E] x 3



[F] x 3 [G] x 3



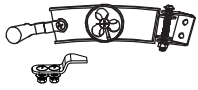
[H] x 3



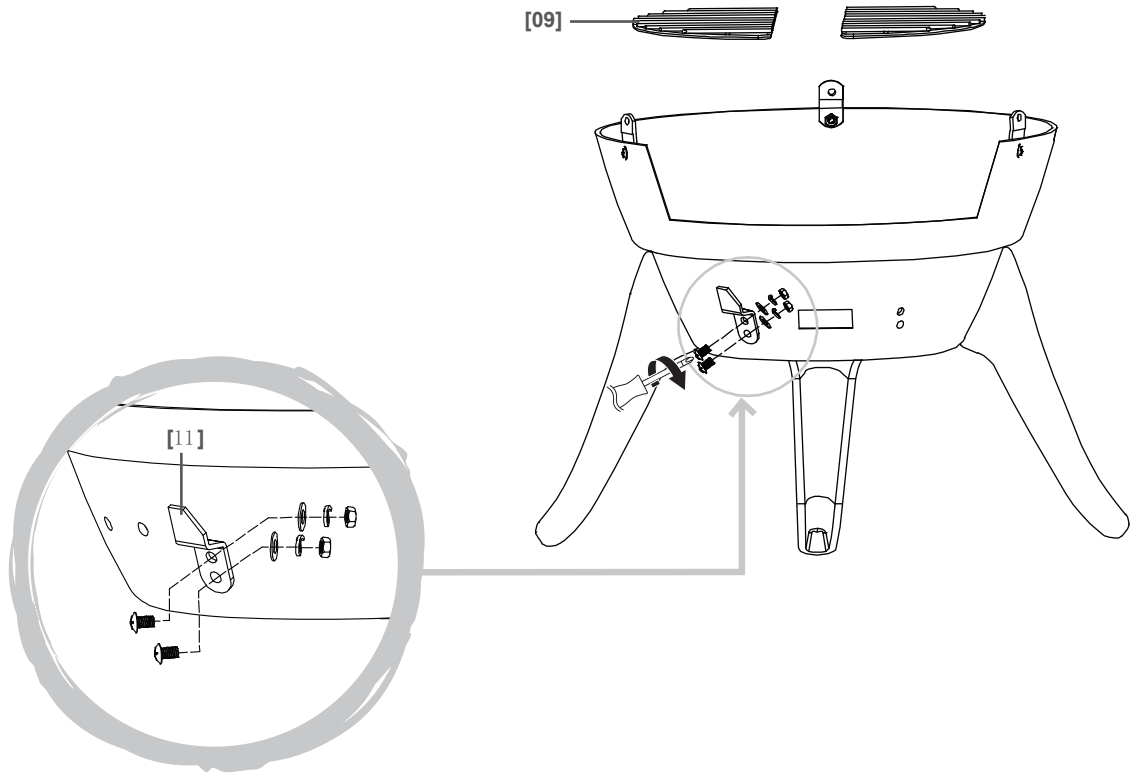
05



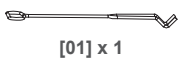
[09] x 2



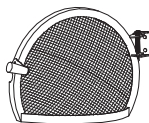
[11] x 1



06



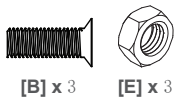
[01] x 1



[10] x 1



[11] x 1



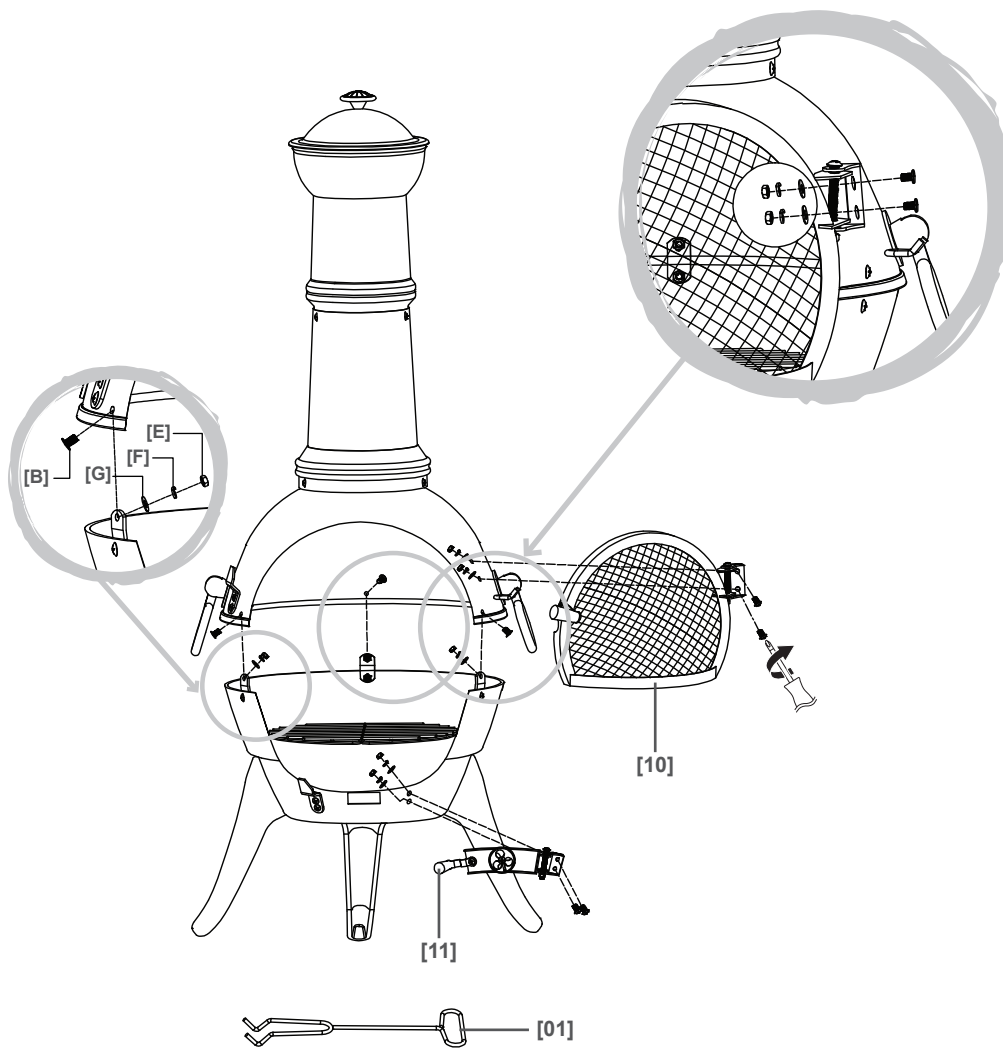
[B] x 3

[E] x 3



[F] x 3

[G] x 3





01



EN Use

RUS Использование

PT Utilização

FR Utilisation

RO Utilizare

TR Kullanım

PL Użytkowanie

ES Uso

EN Sand

FR Sable

PL Piasek

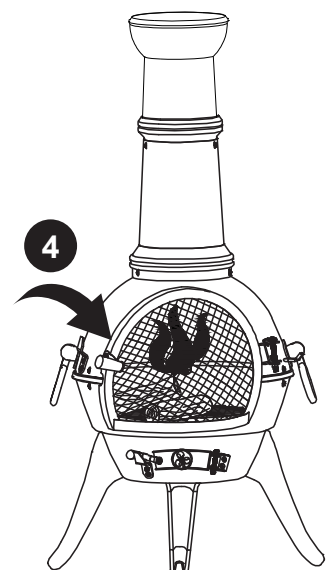
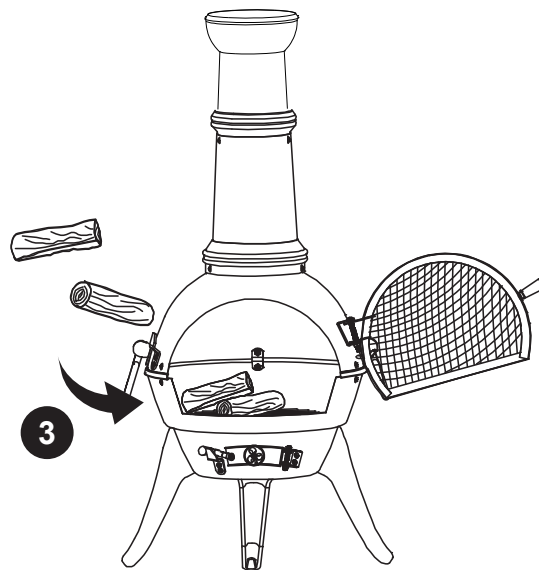
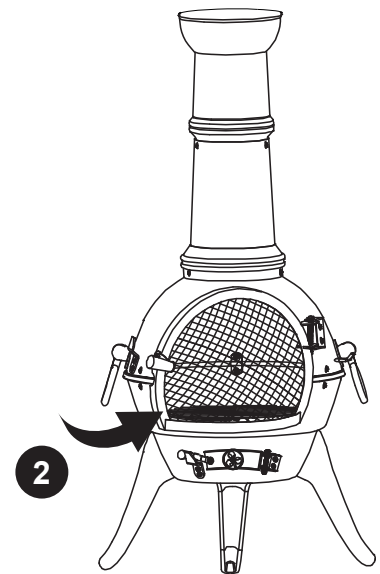
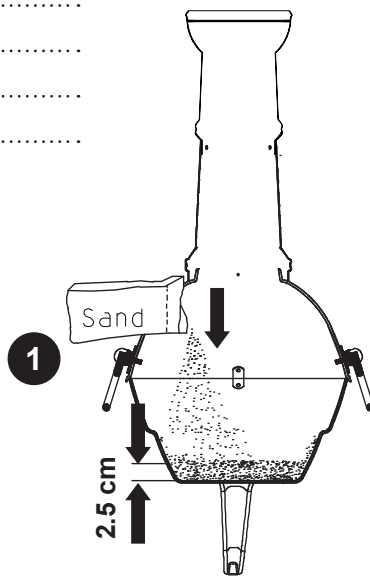
RUS песок

RO Nisip

ES Arena

PT Areia

TR Kum



Max. /
Maks. /
макс.
2,0 kg

Before you start

01 Protection



02 Things to check before you start

1. Please dispose all plastic bags carefully and keep it away from children.
2. Check the part and make sure you have all of the parts listed. If not, contact your local store who will be able to help you.
3. Take a few moments to familiarize yourself with the contents & before starting check all holes are clear of any paint residue.
4. When you are ready to start, make sure that you have plenty of space and a clean dry area for assembly.



IMPORTANT - Whilst every care is taken in the manufacture of this product, care must be taken during assembly in case sharp edges are present.

03 Care and use

- Ensure that the product is positioned on a permanent, flat, level, heat resistant non-flammable surface away from flammable items.
- Ensure the product has a minimum of 2 m overhead clearance and has a minimum of 2 m clearance from other surrounding items.
- Check to ensure all components are secure.
- Check and tighten all screws and bolts.
- Always use the mesh lid when in use.
- Do not overload the Product with fuel (use untreated wood or logs), only one or two small logs is sufficient.
- DO NOT use coal in this product.
- * Fuel maximum amount to be used: Total 2.0 kgs.



CAUTION! Do not use spirit or petrol for lighting or re-lighting! Use only firelighters complying to EN 1860-3.

04 Extinguishing the Fire Pit / Chimenea

- To extinguish the unit - stop adding fuel and allow the fire in the firepit to die or douse with sand.
- DO NOT use water as this could damage the product.
- If using an outdoor cover, only position once the fire has died and unit has completely cooled.

Avant de commencer

01 Protection



02 Points à contrôler avant de commencer

1. Les sacs plastique peuvent être dangereux pour les enfants. Afin d'éviter tout risque de suffocation, ne laissez pas ce sac à la portée des enfants.
2. Assurez-vous que toutes les pièces répertoriées ci-avant sont présentes.
3. Consacrez quelques instants à inspecter le contenu et vérifiez avant de commencer qu'aucun résidu de peinture ne subsiste dans les perçages.
4. Une fois prêt, assurez-vous d'avoir suffisamment d'espace et une surface propre et sèche pour le montage.



Important : malgré tout le soin apporté à la fabrication de ce produit, manipulez-le avec précaution car certaines arêtes peuvent être coupantes.

03 Utilisation et entretien

- Assurez-vous que le produit est placé sur une surface permanente, plane, nivelée, résistant à la chaleur et ininflammable à l'écart d'éléments inflammables.
- Assurez-vous que le produit a un écart de 2 m de hauteur libre minimum et un écart libre de 2 m à partir des éléments environnant.
- Vérifiez que tous les composants sont bien fixés.
- Contrôlez et resserrez toutes les vis et tous les boulons.
- Utilisez toujours le couvercle maille en cours d'utilisation.
- Ne surchargez pas le de Produit de combustible (utilisez du bois ou des bûches non traités), une ou deux petites bûches seulement est suffisante.
- NE PAS utiliser de charbon dans ce produit.
- * Quantité maximale de combustible utilisable : 2,0 kg au total.



ATTENTION ! Ne pas utiliser d'alcool, d'essence ou tout autre liquide analogue pour allumer ou réactiver le feu ! Utiliser uniquement des allume-feu conformes à l'EN 1860-3 !

04 Extinction du barbecue

- Pour éteindre l'ensemble - arrêtez d'ajouter du combustible et laissez le feu du foyer s'éteindre ou éteignez avec du sable.
- N'UTILISEZ PAS d'eau car ceci pourrait endommager le produit.
- Si vous utilisez un couvercle pour extérieur, ne le placez qu'une fois que le feu est éteint et que l'ensemble a totalement refroidi.

Przed rozpoczęciem użytkowania

01 Ochrona



02 Do sprawdzenia przed użyciem

1. Proszę dokładnie usunąć wszystkie plastikowe torby i trzymać je z dala od dzieci.
2. Sprawdź zawartość opakowania i upewnij się, że posiadasz wszystkie części. W przeciwnym wypadku skontaktuj się z lokalnym sklepem Castorama, w którym będziesz mógł uzyskać pomoc.
3. Poświęć kilka chwil na zapoznanie się z produktem. Przed rozpoczęciem użytkowania, sprawdź czy otwory nie są zabrudzone resztkami farby.
4. Kiedy jesteś gotowy do rozpoczęcia montażu, sprawdź czy w miejscu montażu zapewniona jest wystarczająca ilość wolnego i czystego miejsca.



Ważne - Pomimo wszelkich starań zachowanych podczas produkcji niniejszego produktu, zachowaj ostrożność podczas montażu, ze względu na możliwe występowanie ostrych krawędzi.

03 Użytkowanie i konserwacja

- Upewnij się, że produkt jest ustawiony na stabilnej, płaskiej, równej, żaroodpornej i niepalnej powierzchni z dala od materiałów łatwopalnych.
- Upewnij się, że nad produktem jest przynajmniej 2 m wolnej przestrzeni oraz że jest zachowany przynajmniej 2 m odstęp do innych przedmiotów.
- Upewnij się, że wszystkie części są bezpiecznie zamontowane.
- Sprawdź i dokręć wszystkie śruby.
- Zawsze przykrywaj pokrywą z siatki w trakcie użytkowania.
- Nie przeciążaj produktu paliwem (użyj nieprzetworzonego drewna lub drewna kominkowego), wystarczą jeden lub dwa pieńki.
- NIE UŻYWAĆ węgla w tym produkcie.
- * Maksymalna ilość opału stosowanego jednocześnie: łącznie 2,0 kilogramy.



UWAGA! Nie używać spirytusu ani benzyny do rozpalania oraz ponownego rozpalania po zgaśnięciu! Używać wyłącznie podpałek zgodnych z EN 1860-3.

04 Gaszenie grilla

- Aby zgasić – nie dodawaj paliwa i pozwól aby ogień w palenisku zgasł lub zagaś przy pomocy piasku.
- Nie używaj wody, gdyż może to uszkodzić produkt.
- Jeśli używasz pokrowca, umieść go dopiero gdy ogień zgaśnie i palenisko całkowicie ostygnie.

Перед началом

01 Защита



02 Что нужно проверить перед началом

1. Утилизируйте пластиковые пакеты аккуратно и берегите их от детей.
2. Проверьте детали и проверьте наличие всех деталей по списку. Если чего-то не хватает, обратитесь в местный магазин Castorama, где вам помогут.
3. Уделите несколько минут ознакомлению с содержимым, а перед началом проверьте, все ли отверстия очищены от остатков краски.
4. Когда вы будете готовы к запуску, убедитесь в том, что у вас достаточно места и есть чистое сухое место для сборки.



Важно – В то время как при изготовлении предпринимаются все меры безопасности, во время сборки также нужно быть аккуратным, если есть острые углы.

03 Уход и использование

- Установите изделие на прочной, ровной, горизонтальной, жаропрочной и огнестойкой поверхности, вдали от горючих предметов.
- Изделие должно располагаться на расстоянии не менее 2 м от окружающих предметов. Свободное пространство над изделием должно составлять не менее 2 м.
- Проверьте надежность всех компонентов.
- Проверьте и зафиксируйте все винты и болты.
- Во время использования обязательно накрывайте изделие сетчатой крышкой.
- Не перегружайте изделие топливом (используйте необработанные дрова или поленья) — одного-двух небольших поленьев будет достаточно.
- Не используйте в этом приборе каменный уголь.
- * Максимальное использование топлива: Всего 2,0 кг.



ВНИМАНИЕ! Не используйте спирт или бензин для зажигания или повторного зажигания! Используйте только зажигательные вещества, соответствующие стандарту EN 1860-3.

04 Гашение барбекю

- Если необходимо потушить пламя, перестаньте подкладывать топливо в костровую чашу или засыпьте пламя песком.
- Не используйте воду — это может привести к повреждению изделия!
- Перед тем как устанавливать крышку, дождитесь, пока пламя потухнет, а изделие полностью остынет.

Înainte de prima utilizare

01 Protecție



02 Lucruri de verificat înainte de a începe

1. Vă rugăm să eliminați cu grijă toate ambalajele din plastic și să le țineți departe de copii.
2. Verificați piesele și asigurați-vă că aveți toate piesele listate. Dacă nu, luați legătura cu magazinul local Brico Store care vă va putea ajuta.
3. Dați-vă puțin răgaz să vă familiarizați cu conținutul și, înainte de a începe, verificați dacă toate găurile sunt curate și nu au resturi de vopsea.
4. Când sunteți gata de a începe, asigurați-vă că aveți spațiu suficient și o zonă curată și uscată pentru asamblare.



Important - Cu toate că au fost luate măsurile la fabricarea acestui produs, trebuie să aveți grijă și în timpul asamblării în cazul în care există margini ascuțite.

03 Proceduri de aprindere

- Asigurați-vă că produsul este poziționat pe o suprafață permanentă, plată, orizontală, rezistentă la căldură și ignifugă, departe de obiectele inflamabile.
- Asigurați-vă că produsul are o distanță minimă de 2 m deasupra și minim 2 m distanță de obiectele înconjurătoare.
- Verificați pentru a vă asigura că toate componentele sunt sigure.
- Verificați și strângeți toate șuruburile și bolțurile.
- Folosiți întotdeauna capacul de plasă în timpul utilizării.
- Nu supraîncărcați produsul cu combustibil (folosiți lemn netratat sau bușteni), numai unul sau doi bușteni mici este suficient.
- Nu folosiți baterii de huiă în acest produs.
- * Cantitatea maximă de combustibil care trebuie folosită: Total 2,0 kg.



ATENȚIE! Nu folosiți spirt sau gaz pentru aprindere sau reaprindere! Folosiți doar aprinzătoare care respectă EN 1860-3.

04 Stingerea grătarului

- Folosiți nisip sau un pulverizator fin de apă pentru a stinge cărbunele când ați terminat de prăjit.
- Folosiți întotdeauna capacul de plasă în timpul utilizării.
- Nu supraîncărcați produsul cu combustibil (folosiți lemn netratat sau bușteni), numai unul sau doi bușteni mici este suficient.

Antes de empezar

01 Protección



02 Comprobaciones que hay que hacer antes de empezar

1. Por favor, tenga cuidado al desechar las bolsas de plástico y manténgalas alejadas de los niños.
2. Compruebe las partes y asegúrese de que cuenta con todas las enumeradas. Si no, póngase en contacto con el establecimiento Brico Depôt más cercano, donde le ayudarán.
3. Tómese un rato para familiarizarse con los componentes y antes de empezar, compruebe que ningún agujero conserva restos de pintura.
4. Cuando esté preparado para comenzar, asegúrese de que tiene mucho espacio y una zona limpia y seca para el montaje.



Importante - Aunque se tiene todo el cuidado posible durante la fabricación del producto, debe permanecer alerta durante el montaje por si hay bordes afilados.

03 Utilización y cuidado

- Asegúrese de que el producto está colocado sobre una superficie no inflamable resistente al calor, nivelada, lisa y permanente, además de estar alejado de artículos que puedan arder.
- Asegúrese de que el producto tiene un mínimo de 2m de espacio libre por encima y de que está a 2m de cualquier otro artículo que tenga alrededor.
- Compruebe que todos los componentes están fijos y seguros.
- Compruebe y apriete todos los tornillos y pernos.
- Utilice siempre la tapa de malla cuando lo utilice.
- No sobrecargue el producto de combustible (utilice madera o troncos sin tratar), uno o dos troncos pequeños son suficientes.
- NO utilice carbón en este producto.
- *Cantidad máxima de combustible que se puede utilizar: un total de 2,0 kg.



¡PRECAUCIÓN! ¡No utilice alcohol ni gasolina para encender o avivar la llama! Utilice exclusivamente encendedores de fuego que cumplan la EN 1860-3.

04 Apagado de la barbacoa

- Para apagar la unidad, deje de añadir combustible y deje que se vaya extinguiendo el fuego de la chimenea o sofóquelo con arena.
- No utilice agua, ya que podría dañar al producto.
- Si utiliza una cubierta para exteriores, póngasela solo cuando el fuego se haya extinguido y la unidad esté totalmente fría.

Antes de começar

01 Proteção



02 Coisas a verificar antes de começar

1. Elimine todos os sacos de plástico com cuidado e mantenha-os afastados das crianças.
2. Verifique as peças e assegure-se de que tem todas as peças indicadas na lista. Caso contrário, entre em contacto com a loja de B&Q local que o poderá ajudar.
3. Dedique alguns momentos a familiarizar-se com o conteúdo e antes de começar verifique se todos os orifícios estão isentos de qualquer resíduo de tinta.
4. Quando estiver pronto para começar, certifique-se de que tem bastante espaço e uma área limpa e seca para a montagem.



IMPORTANTE - Embora tenha havido todo o cuidado no fabrico deste produto, deve ser tomado cuidado durante a montagem caso existam arestas afiadas.

03 Care and use

- Certifique-se de que o produto é colocado numa superfície permanente, plana, nivelada, resistente ao calor e não inflamável, afastado de produtos inflamáveis.
- Garanta que o produto tem uma distância mínima de 2 m de espaço livre por cima e uma distância mínima de 2 m dos outros objetos à sua volta.
- Verifique para garantir que todos os componentes estão seguros.
- Verifique e aperte todos os parafusos e porcas.
- Use sempre a tampa de rede durante a utilização.
- Não sobrecarregue o produto com combustível (utilize madeira não tratada ou toros), apenas um ou dois toros pequenos é o suficiente.
- NÃO usar carvão hulha neste produto.
- * Quantidade máxima de combustível a ser utilizado: Total de 2,0 kgs.



CUIDADO! Não usar álcool ou petróleo para acender ou reacender! Use apenas isqueiros em conformidade com a norma EN 1860-3.

04 Extinguishing the Fire Pit / Chimenea

- Use areia para apagar o carvão quando tiver terminado de cozinhar.
- NÃO utilize água, pois isso pode danificar o produto.
- Se usar uma capa no exterior, posicione-a apenas depois de o lume estar apagado e de a unidade ter arrefecido completamente.

EN Use

FR Utilisation

PL Użytkowanie

RUS Использование

RO Utilizare

ES Uso

PT Utilização

TR Kullanım

Siz başlamadan önce

01 Koruma



02 Çalıştırmadan önce kontrol etmeniz gerekenler

1. Lütfen, tüm plastik torbaları dikkatli şekilde atın ve çocuklardan uzak tutun.
2. Parçayı kontrol edin ve listelenmiş parçaların hepsinin elinizde olduğundan emin olun. Eğer yoksa, size yardımcı olabilecek yerel Koçtaş mağazanıza başvurun.
3. İçindekiler kısmı hakkında bilgi edinmek için birkaç dakikanızı ayırın ve çalıştırmadan önce tüm deliklerin herhangi bir boya kalıntısı içerip içermediğini kontrol edin.
4. Çalıştırmaya hazır olduğunuzda, bol miktarda temiz hava ve montaj için temiz kuru bir alan temin edin.



Önemli - Bu ürünün üretimi sırasında her türlü özen gösterilmiş olsa da, keskin kenarlar ihtimaline karşı montaj sırasında dikkatli olunmalıdır.

03 Kullanım ve Bakım

- Ürünün kalıcı, düz, ısıya dayanıklı, yanıcı olmayan ve yanıcı maddelerden uzak bir yüzeye konumlandırılmış olduğundan emin olun.
- Ürünün üstten en az 2 m lik bir boşluğa ve onu çevreleyen maddeler ile arasında 2 m lik bir boşluğa sahip olduğundan emin olun.
- Tüm bileşenlerin emniyetli olup olmadığını için kontrol edin.
- Tüm vida ve cıvataları kontrol edin ve sıkılayın.
- Kullanımdayken her zaman kafes kapağını kullanın.
- Ürünü yakıt ile aşırı yüklemeyin (işlenmemiş odun veya kütükler kullanın), bir veya iki küçük kütük yeterlidir.
- Bu üründe kömür KULLANMAYIN.
- *Kullanılacak maksimum yakıt miktarı: Toplam 2,0 kg.



DİKKAT! Tutuşturma veya yeniden tutuşturma için ispirto veya benzin kullanmayın! Sadece barbekü kullanımına uygun katı ve sıvı yakıtları kullanın.

04 Barbeküyü söndürmek

- Üniteyi söndürmek için - yakıt eklemeyi bırakın ve ateş çukurundaki ateşin sönmesine izin verin veya üzerine kum dökün.
- Lütfen su KULLANMAYIN çünkü bu ürüne hasar verebilir.
- Eğer bir açık hava örtüsü kullanılıyorsa, sadece ateş tamamen söndüğünde ve ünite tamamen soğuduğunda örtün.