

Cornice - Pelmet



EN Contents FR Table des matières
PL Spis treści RO Cuprins



Before you start **04**

FR	Avant de commencer	04
PL	Przed rozpoczęciem użytkowania	04
RO	Înainte de a începe	04



Safety Instructions **05**

FR	Consignes de sécurité	05
PL	Instrukcje bezpieczeństwa	05
RO	Instrucțiuni de siguranță	05



Assembly **06**

FR	Montage	06
PL	Montaż	06
RO	Asamblare	06



Guarantee **08**

FR	Garantie	08
PL	Gwarancja	08
RO	Garanție	09


=



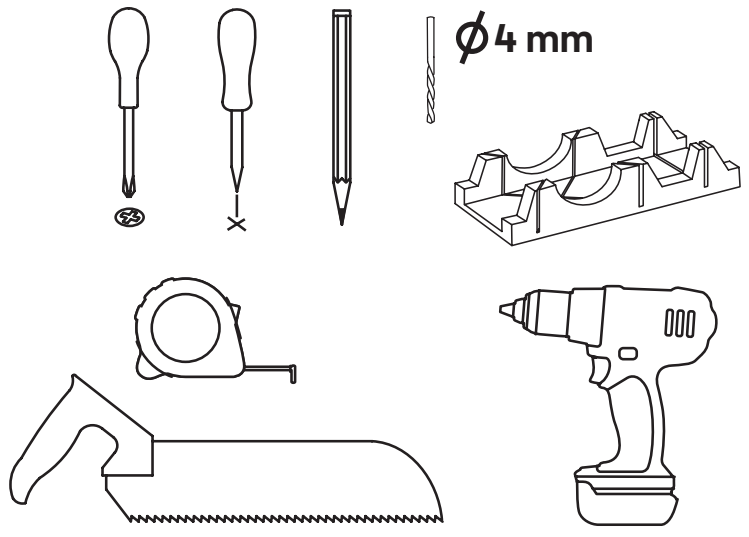

EN WARNING! Please read all safety warnings carefully and be sure that they are understood before handling the product

FR AVERTISSEMENT ! Avant de manipuler le produit, assurez-vous d'avoir lu attentivement et parfaitement compris tous les avertissements de sécurité.

PL OSTRZEŻENIE! Przed przystąpieniem do użytkowania produktu należy dokładnie przeczytać wszystkie ostrzeżenia bezpieczeństwa oraz upewnić się, że zostały one zrozumiane..

RO AVERTISMENT! Citiți cu atenție toate avertismentele privind siguranța și asigurați-vă că acestea au fost înțelese înainte de manevrarea produsului.





EN Before you start

PL Przed rozpoczęciem użytkowania

FR Avant de commencer

RO Înainte de a începe

4

EN Before you start

- Important information.
- Read carefully.
- Retain these instructions for future reference.
- If any parts are missing or damaged, contact Customer Services. Details for your retailer can be found in the 'Addresses' section of this manual.
- Make sure you have all of the parts listed. Check all of the packaging as components may be concealed; do not dispose of packaging until you have located all of the parts.
- When you are ready to start make sure you have the right tools to hand, plenty of space and a clean dry area for assembly.
- Failure to follow these instructions may result in personal injury, damage to the product and your property.
- **CAUTION:** Do not overtighten fixings as this may damage the product.
- For domestic use only.
- If you are in any doubt as to how to install this product, consult a technically competent person.

FR Avant de commencer

- Informations importantes.
- À lire attentivement.
- Conserver ces instructions pour référence ultérieure.
- Si des pièces sont manquantes ou endommagées, contacter le service client. Les informations concernant votre distributeur se trouvent dans la partie « Adresses » de ce manuel.
- S'assurer de disposer de toutes les pièces énumérées. Vérifier tous les emballages car certains composants peuvent ne pas être visibles ; conserver les emballages tant que toutes les pièces n'ont pas été identifiées.
- Avant de commencer, veiller à ce que les outils adaptés soient à portée de main et de disposer d'espace suffisant ainsi que d'une surface propre et sèche pour l'assemblage.
- Le non-respect de ces instructions peut entraîner des blessures corporelles, endommager le produit ainsi que votre propriété.
- **ATTENTION :** Ne pas serrer excessivement les fixations car cela risque d'endommager le produit.
- Usage domestique uniquement.
- En cas de doute quant à l'installation de ce produit, faire appel à un technicien compétent.

PL Przed rozpoczęciem użytkowania

- Ważne informacje.
- Dokładnie przeczytać.
- Niniejszą instrukcję należy zachować do wglądu w przyszłości.
- Jeśli brakuje jakichkolwiek części lub są one uszkodzone, należy skontaktować się z działem obsługi klienta. Dane dotyczące sprzedawcy można znaleźć w sekcji „Adresy” w niniejszej instrukcji.
- Należy upewnić się, że nie brakuje żadnych elementów z listy. Należy sprawdzić, czy w opakowaniu nie znajdują się niewidoczne części; nie należy wyrzucać opakowania, dopóki wszystkie części nie zostaną znalezione.
- Przed rozpoczęciem pracy należy upewnić się, że wszystkie narzędzia są pod ręką, a miejsce montażu jest czyste, suche i wystarczająco duże.
- Nieprzestrzeganie niniejszych instrukcji może skutkować obrażeniami ciała, uszkodzeniem produktu lub zniszczeniem mienia.
- **UWAGA:** Nie dokręcać za mocno elementów mocujących, ponieważ może to skutkować uszkodzeniem produktu.
- Wyłącznie do użytku w gospodarstwie domowym.
- W przypadku jakichkolwiek wątpliwości dotyczących montażu produktu należy skontaktować się z wykwalifikowanym technikiem.

RO Înainte de a începe

- Informații importante.
- Citiți cu atenție.
- Păstrați aceste instrucțiuni pentru consultare viitoare.
- Dacă lipsește vreo componentă sau este deteriorată, contactați serviciul de asistență clienți. Detaliile privind distribuitorul pot fi găsite în secțiunea „Adrese” din acest manual.
- Asigurați-vă că aveți toate piesele specificate. Verificați toate ambalajele, deoarece componentele pot fi ascunse; nu aruncați ambalajele până când nu ați găsit toate piesele.
- Când sunteți gata să începeți, asigurați-vă că aveți instrumentele potrivite la îndemână, suficient spațiu și o zonă uscată și curată pentru asamblare.
- Nerespectarea acestor instrucțiuni poate duce la vătămare corporală și la deteriorarea produsului și a bunurilor dvs.
- **ATENȚIE:** Nu strângeți excesiv elementele de fixare, deoarece puteți deteriora produsul.
- Numai pentru uz casnic.
- Dacă aveți îndoieli cu privire la instalarea produsului, consultați o persoană cu competențe tehnice.



EN Safety Instructions

FR Consignes de sécurité

PL Instrukcje bezpieczeństwa

RO Instrucțiuni de siguranță

5

EN Safety instructions

- **WARNING:** Installation must be performed by a competent person only. This product could be dangerous, cause injury or damage to property if incorrectly installed.
- **CAUTION:** Always ensure the product is securely fitted before use.

IMPORTANT RETAIN THIS INFORMATION FOR FUTURE REFERENCE: READ CAREFULLY

FR Consignes de sécurité

- **AVERTISSEMENT :** l'installation doit être effectuée par une personne compétente uniquement. Ce produit peut être dangereux, à l'origine de blessures ou de dégâts matériels s'il n'est pas installé correctement.
- **ATTENTION :** toujours s'assurer que le produit est bien fixé avant de l'utiliser.

IMPORTANT : CONSERVER CES INFORMATIONS POUR CONSULTATION ULTÉRIEURE. À LIRE ATTENTIVEMENT

PL Instrukcje bezpieczeństwa

- **OSTRZEŻENIE:** montaż produktu powinna przeprowadzić wyłącznie wykwalifikowana osoba. W przypadku nieprawidłowego montażu produkt może stanowić niebezpieczeństwo, spowodować obrażenia lub uszkodzenia mienia.
- **UWAGA:** przed użyciem należy upewnić się, że produkt jest solidnie zamocowany.

WAŻNE! NALEŻY ZACHOWAĆ TE INFORMACJE W CELU WYKORZYSTANIA W PRZYSZŁOŚCI: DOKŁADNIE PRZECZYTAĆ

RO Instrucțiuni de siguranță

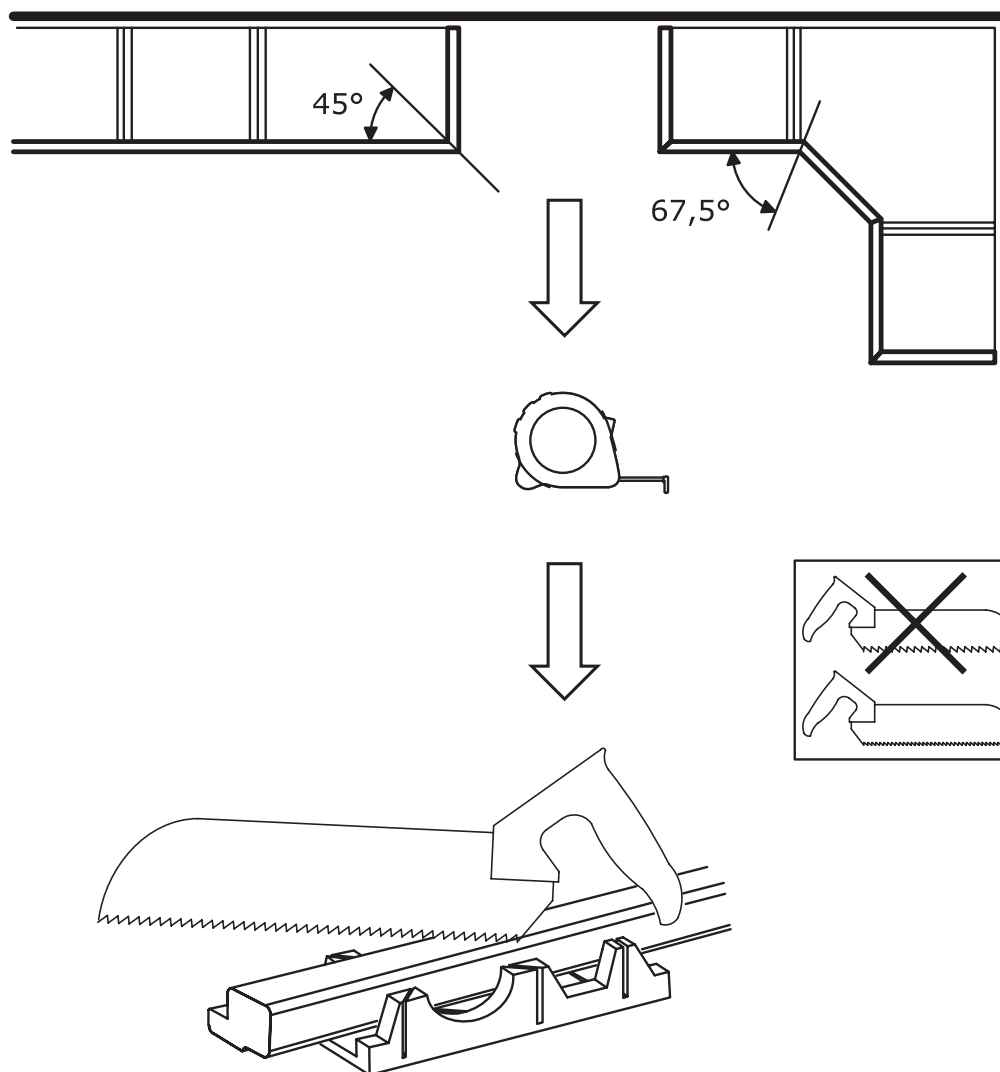
- **AVERTISMENT:** Instalarea trebuie efectuată numai de o persoană competentă. Acest produs ar putea fi periculos, ar putea provoca vătămări sau daune materiale dacă nu este instalat corect.
- **ATENȚIE:** Asigurați-vă întotdeauna că produsul este bine fixat înainte de a-l utiliza.

IMPORTANT! PĂSTRAȚI ACESTE INFORMAȚII PENTRU CONSULTARE ULTERIOARĂ: CITIȚI CU ATENȚIE



EN Assembly
PL Montaż

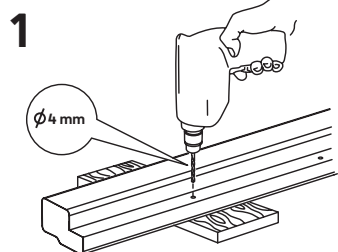
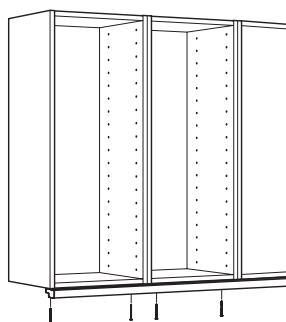
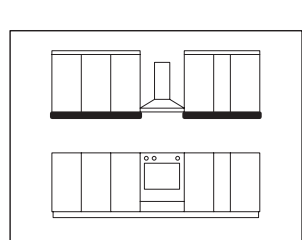
FR Montage
RO Asamblare

6**01**

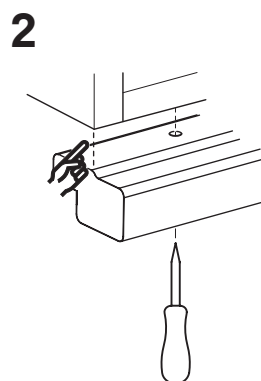


EN Assembly
 PL Montaż
 FR Montage
 RO Asamblare

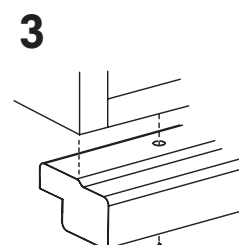
02



1



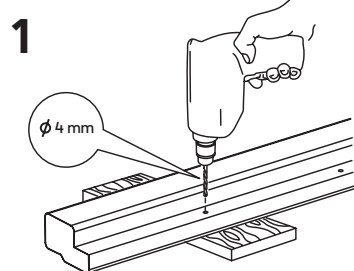
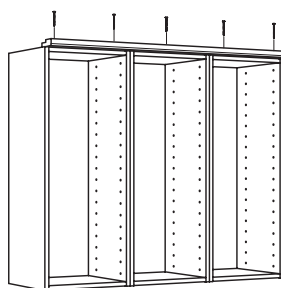
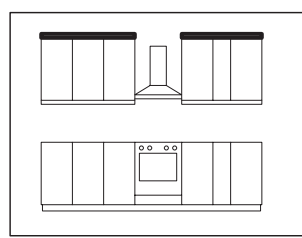
2



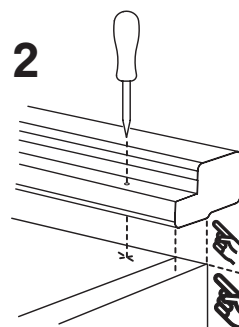
3

- EN 3.5 x 30mm (not supplied)
- FR 3.5 x 30 mm (non fourni)
- PL 3.5 x 30 mm (brak w zestawie)
- RO 3.5 x 30 mm (neinclud)

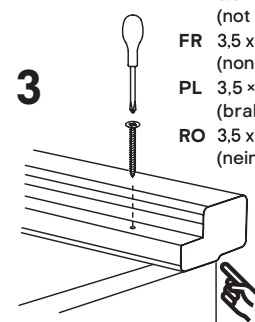
03



1



2



3

- EN 3.5 x 30mm (not supplied)
- FR 3.5 x 30 mm (non fourni)
- PL 3.5 x 30 mm (brak w zestawie)
- RO 3.5 x 30 mm (neinclud)



EN Guarantee FR Garantie
PL Gwarancja RO Garanție

8

EN Guarantee

At GoodHome we take special care to select high quality materials and use manufacturing techniques that allow us to create ranges of products incorporating design and durability. That's why we offer a 25 year guarantee against manufacturing defects on our cornice/pelmet.

This product is guaranteed for 25 years from the date of purchase, if bought in store, or delivery, if bought online, for normal (non-professional or commercial) household use. You may only make a claim under this guarantee upon presentation of your sales receipt or purchase invoice. Please keep your proof of purchase in a safe place.

If the cornice/pelmet is defective, we will replace.

Rights under this guarantee are enforceable in United Kingdom. Guarantee related queries should be addressed to a store affiliated with the distributor.

The guarantee is in addition to and does not affect your statutory rights.

FR Garantie

Chez GoodHome, nous veillons tout particulièrement à sélectionner des matériaux de haute qualité et à utiliser des techniques de fabrication qui nous permettent de créer des gammes de produits à la fois design et durables. Pour cette raison, nous offrons une garantie de 25 ans contre les défauts de fabrication de notre corniche/bandeau cache-lumière.

Cet article est garanti pendant 25 ans à compter de la date d'achat, en cas d'achat en magasin, ou de la date de livraison, en cas d'achat sur Internet, pour une utilisation domestique normale (non commerciale ni professionnelle). Toute réclamation dans le cadre de cette garantie se fera sur présentation du ticket de caisse ou de la facture d'achat. Veuillez conserver votre preuve d'achat en lieu sûr.

Si la corniche/le bandeau cache-lumière est défectueux, nous procéderons à son remplacement.

Cette garantie est valable dans le pays où vous avez acheté ce produit. Toute demande au titre de la garantie doit être adressée au magasin où vous avez acheté ce produit.

Cette garantie s'ajoute à vos droits au titre de la loi, sans les affecter.

France

Si vous avez acheté ce produit en France, en plus de cette garantie commerciale, le vendeur reste tenu de respecter la garantie légale de conformité prévue par les articles L217-4 à L217-14 du Code de la consommation et aux articles qui concernent les vices cachés de la chose vendue dans les conditions prévues aux articles 1641 à 1648 et 2232 du Code civil.

Le distributeur auprès duquel vous avez acheté la corniche/le bandeau cache-lumière répond de tout défaut de conformité ou vice caché de la corniche, conformément aux clauses suivantes : article L217-4 du Code de la consommation.

Le vendeur livre un bien conforme au contrat et répond des défauts de conformité existant lors de la délivrance.

Il répond également des défauts de conformité résultant de l'emballage, des instructions de montage ou de l'installation lorsque celle-ci a été mise à sa charge par le contrat ou a été réalisée sous sa responsabilité.

Article L217-5 du Code de la consommation

Le bien est conforme au contrat :

1. S'il est adapté à l'usage habituellement attendu d'un bien semblable et, le cas échéant :

- s'il correspond à la description donnée par le vendeur et possède les qualités que celui-ci a présentées à l'acheteur sous forme d'échantillon ou de modèle ;

- s'il présente les qualités qu'un acheteur peut légitimement attendre eu égard aux déclarations publiques faites par le vendeur, par le producteur ou par son représentant, notamment dans la publicité ou l'étiquetage ;

2. Ou s'il présente les caractéristiques définies d'un commun accord par les parties ou est propre à tout usage spécial recherché par l'acheteur, porté à la connaissance du vendeur et que ce dernier a accepté.

Article L217-12 du Code de la consommation

L'action résultant du défaut de conformité se prescrit par 25 ans à compter de la délivrance du bien.

Article L217-16 du Code de la consommation

Lorsque l'acheteur demande au vendeur, pendant le cours de la garantie commerciale qui lui a été consentie lors de l'acquisition ou de la réparation d'un bien meuble, une remise en état couverte par la garantie, toute période d'immobilisation d'au moins sept jours vient s'ajouter à la durée de la garantie qui restait à courir.

Cette période court à compter de la demande d'intervention de l'acheteur ou de la mise à disposition pour réparation du bien en cause, si cette mise à disposition est postérieure à la demande d'intervention.

Article 1641 du Code civil

Le vendeur est tenu de la garantie à raison des défauts cachés de la chose vendue qui la rendent impropre à l'usage auquel on la destine, ou qui diminuent tellement cet usage que l'acheteur ne l'aurait pas acquise, ou n'en aurait donné qu'un moindre prix, s'il les avait connus.

Article 1648 du Code civil

L'action résultant des vices rédhibitoires doit être intentée par l'acquéreur dans un délai de deux ans à compter de la découverte du vice.

PL Gwarancja

Producent marki GoodHome przykłada szczególną wagę do tego, aby wybierać materiały wysokiej jakości i stosować techniki produkcyjne, które umożliwiają tworzenie wytrzymałych, a zarazem stylowych produktów. Dlatego oferujemy 25-letnią gwarancję obejmującą wady produkcyjne na nasze gzymsy i listwy.

Produkt jest objęty 25-letnią gwarancją począwszy od daty zakupu (zakup w sklepie) lub dostawy (zakup przez Internet) w przypadku normalnego (nieprofesjonalnego lub komercyjnego) użytku domowego. W ramach gwarancji użytkownik może dokonać zgłoszenia reklamacyjnego wyłącznie po przedstawieniu paragonu



EN Guarantee FR Garantie
PL Gwarancja RO Garanție

9

lub faktury. Dowód zakupu należy przechowywać w bezpiecznym miejscu.

Gwarancja obejmuje usterki i awarie, przy założeniu, że gzyms/listwa były używane zgodnie z przeznaczeniem oraz zamontowane, czyszczone, konserwowane i serwisowane zgodnie ze standardowymi praktykami i informacjami zawartymi powyżej oraz w instrukcji obsługi. Niniejsza gwarancja nie obejmuje wad ani uszkodzeń wynikających z normalnego zużycia gzymsu, uszkodzeń będących skutkiem niewłaściwego użytkowania, montażu lub złożenia, a także zaniedbania, wypadku lub modyfikacji produktu. Gwarancja obejmuje tylko wadliwe części. Gwarancja nie obejmuje w żadnym wypadku dodatkowych kosztów (transportu, robocizny) ani uszkodzeń bezpośrednich lub pośrednich.

W przypadku stwierdzenia uszkodzenia gzymsu/listwy zostaną one wymienione.

Prawa wynikające z niniejszej gwarancji mają zastosowanie w Polsce. Pytania dotyczące gwarancji należy kierować do sklepu współpracującego z dystrybutorem, w którym zakupiono panel wykończeniowy.

Niniejsza gwarancja jest dokumentem dodatkowym, który nie ma wpływu na ustawowe prawa konsumenta.

RO Garanție

La GoodHome avem mare grijă să selectăm materiale de înaltă calitate și să utilizăm tehnici de fabricație care ne permit să creăm game de produse ce încorporează design și durabilitate. Din acest motiv, oferim o garanție de 25 de ani pentru defectele de fabricație ale cornișei/rilogii noastre.

Acest produs are o garanție de 25 ani de la data achiziționării, dacă este cumpărat din magazin, sau de la data livrării, dacă este cumpărat online, pentru uz casnic normal (nu profesional sau comercial). Puteți să efectuați o solicitare în temeiul acestei garanții numai dacă prezentați chitanța de vânzare sau factura de achiziție. Păstrați dovada achiziției într-un loc sigur.

Dacă cornișa/riloga este defectă, o vom înlocui.

Drepturile acoperite de această garanție sunt aplicabile în țara în care ați achiziționat produsul. Întrebările legate de garanție trebuie adresate magazinului de la care ați achiziționat produsul.

Garanția este suplimentară drepturilor dvs. legale și nu le afectează.

Dacă achiziționați acest produs din Turcia sau România, veți primi o garanție.

România

Un certificat de garanție suplimentar vă va fi înmănat în magazin, la cumpărarea cornișei/rilogii.

Addresses

10

Manufacturer • Fabricant • Producent • Producător:

UK Manufacturer:

Kingfisher International Products Limited,
3 Sheldon Square, London, W2 6PX,
United Kingdom
www.kingfisher.com/products

EU Manufacturer:

Kingfisher International Products B.V.,
Rapenburgerstraat 175E, 1011 VM Amsterdam,
The Netherlands

**EN To view instruction manuals online,
visit www.kingfisher.com/products**

FR www.bricodepot.com

**Pour consulter les manuels d'instructions en ligne,
rendez-vous sur le site www.kingfisher.com/products**

PL www.castorama.pl

**Aby zapoznać się z instrukcją obsługi online,
odwiedź stronę www.kingfisher.com/products**

Aby skontaktować się z działem obsługi klienta, należy
udać się do sklepu

RO www.bricodepot.ro

**Pentru a consulta manualele de instrucțiuni online,
vizitați www.kingfisher.com/products**

Pentru Serviciul de asistență clienți, reveniți în magazin

