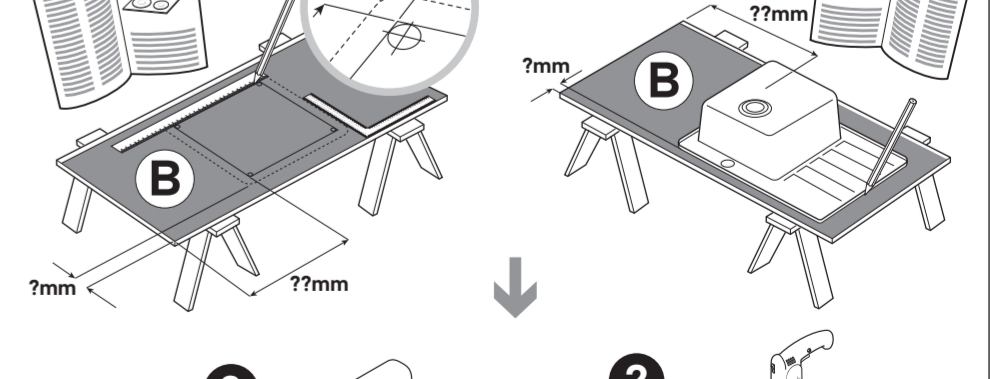
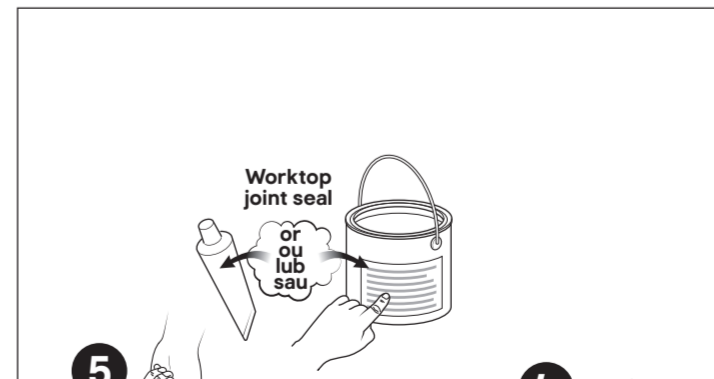
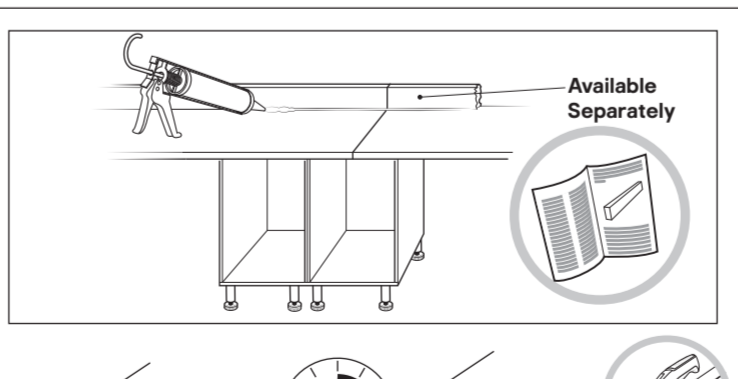
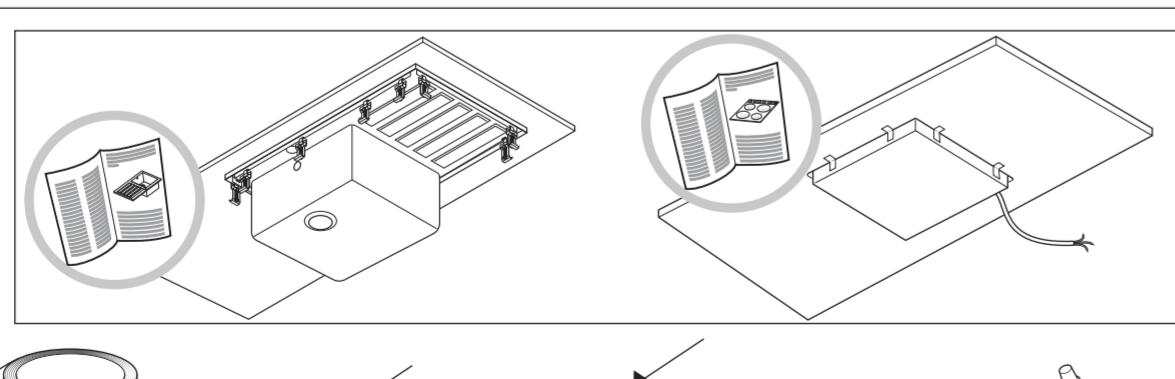
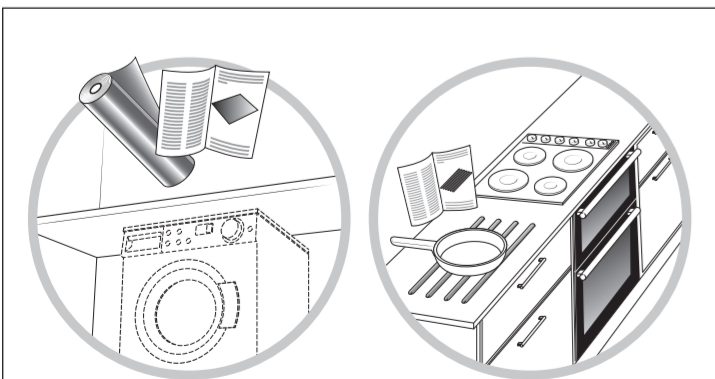
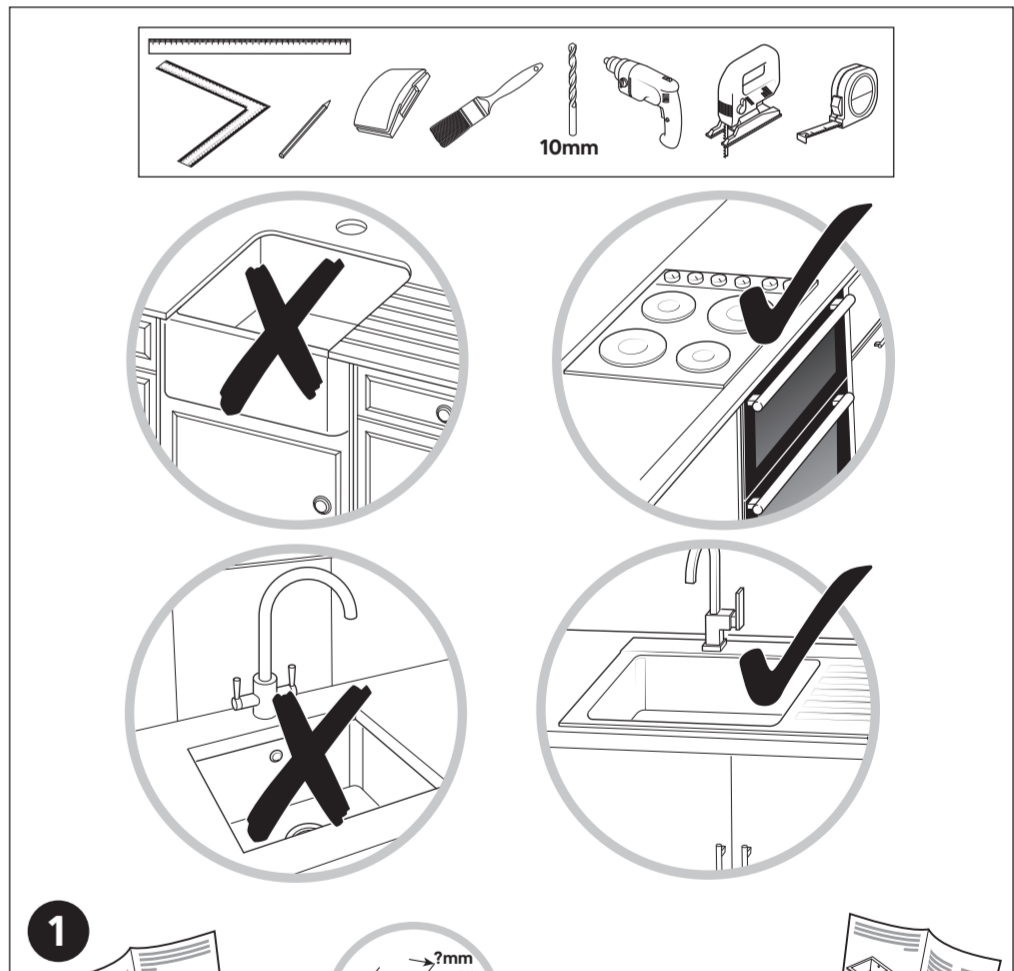
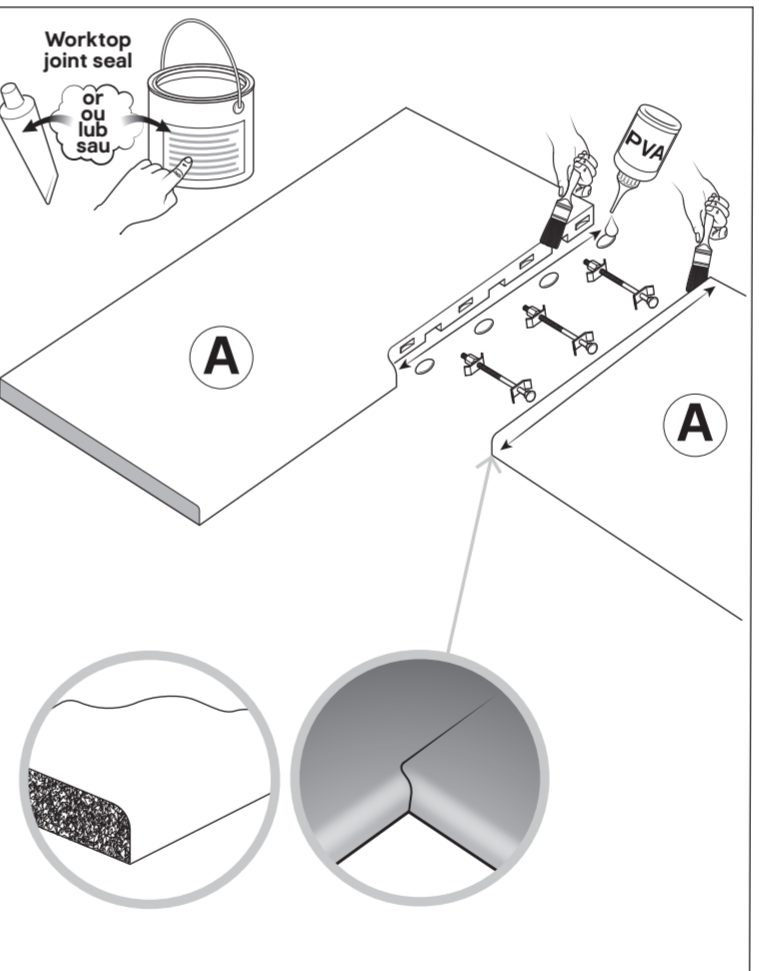
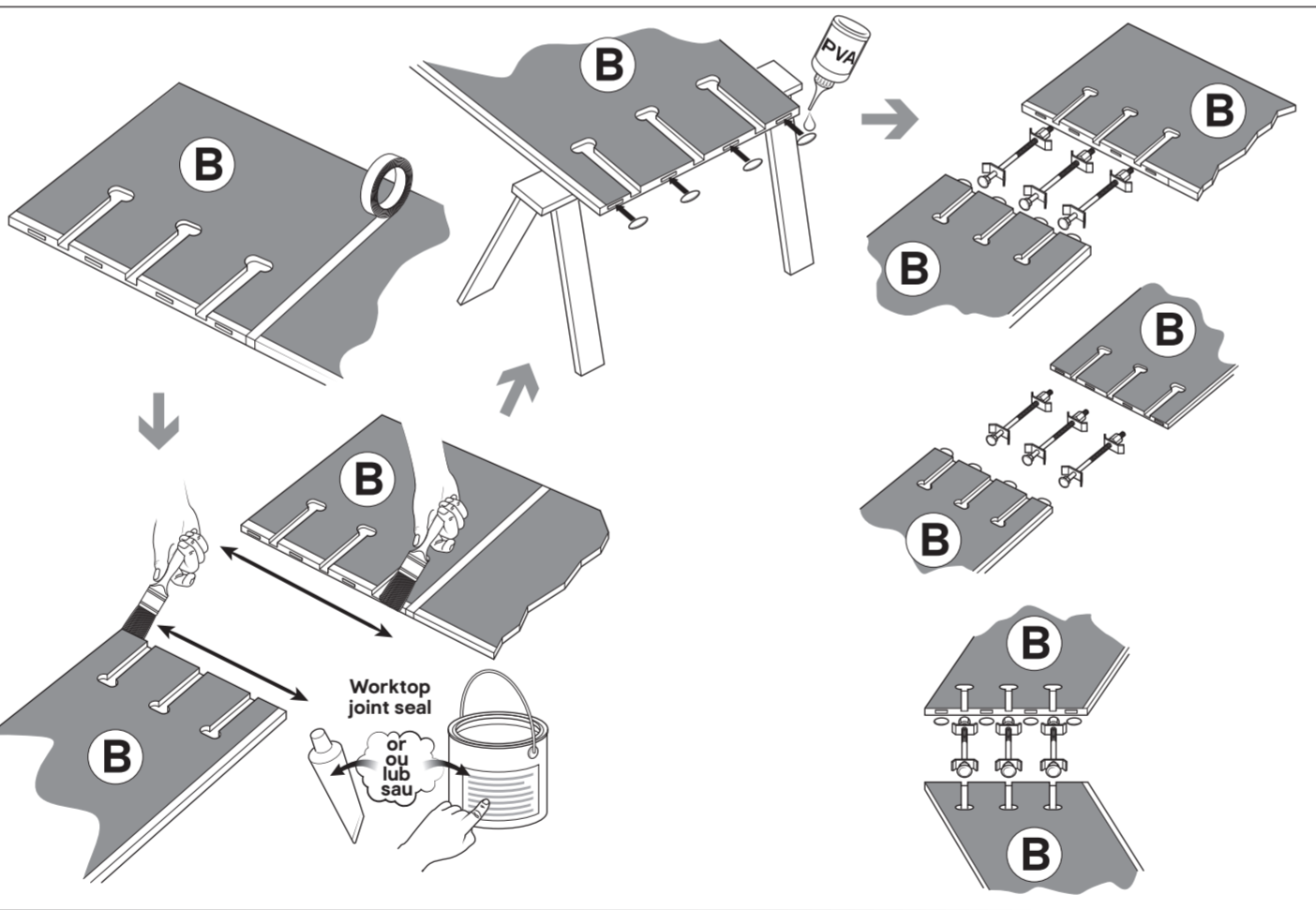
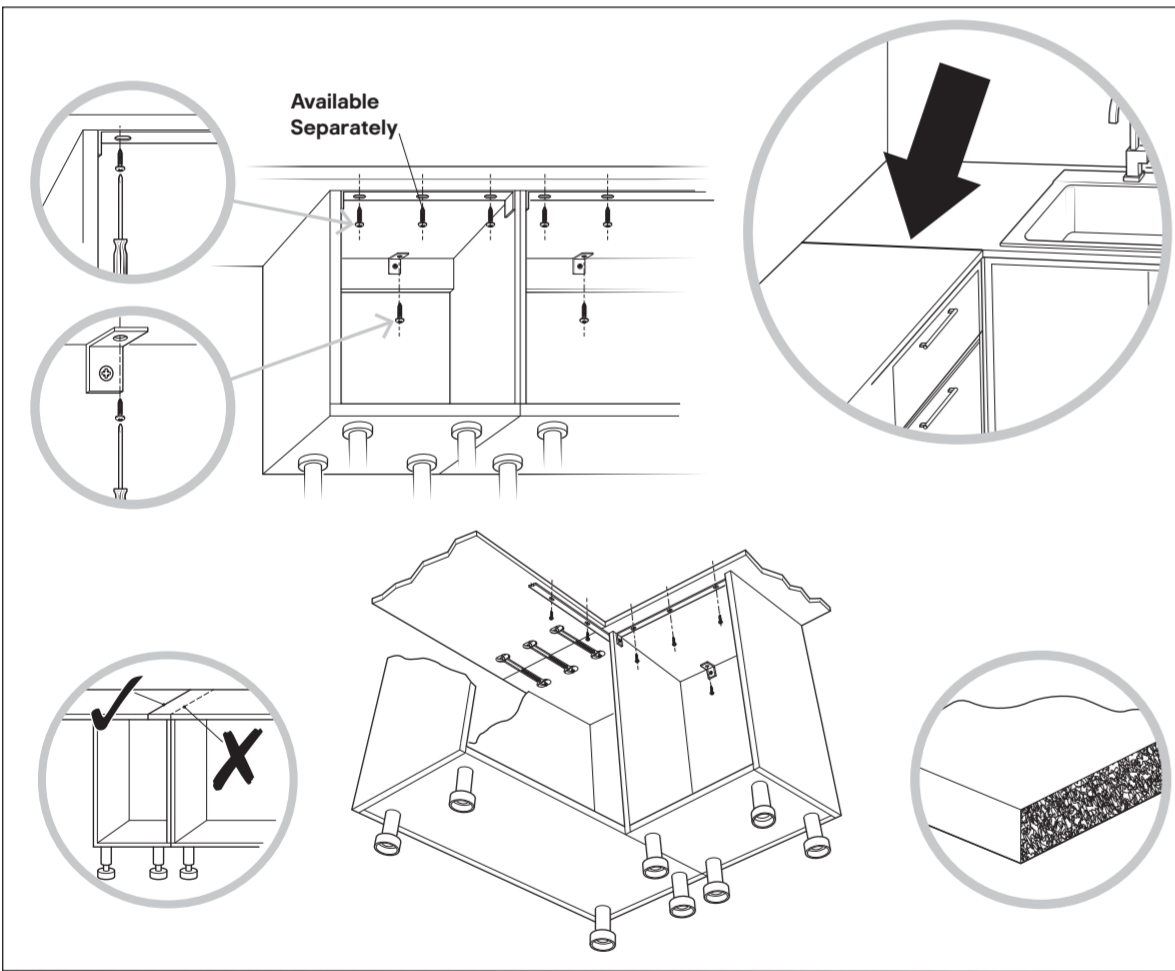


EN Option B / FR Option B / PL Opcja B / RO Opțiunea B



EN Available Separately: Foil heat barrier and Hot rods
 FR Disponibles séparément : barrière thermique et baguettes de protection en aluminium
 PL Dostępne osobno: folia termoizolacyjna i podkładki pod gorące naczynia
 RO Disponibile separat: folie de protecție termică și tije de protecție termică

Edging Impact Adhesive
 or
 lub
 sau

Worktop joint seal
 or
 lub
 sau

Worktop joint seal
 or
 lub
 sau

Worktop joint seal
 or
 lub
 sau