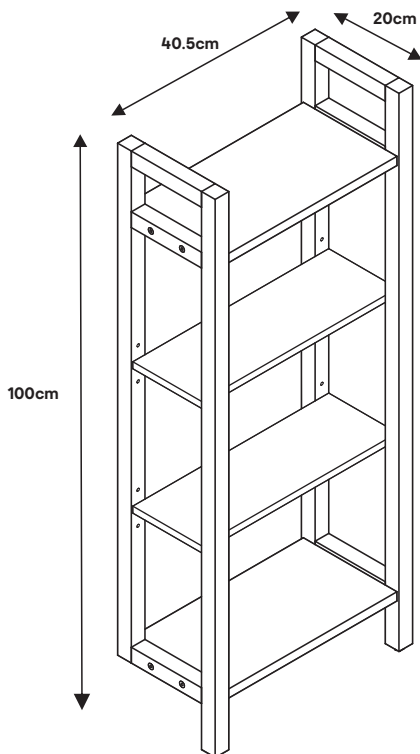


nantua



3663602527015

V10820 BX220IM

GoodHome



EN	Contents	FR	Contenu	PL	Zawartość
DE	Inhalt	RUS	Содержание	RO	Cuprins
ES	Contenido	PT	Conteúdo	TR	İçindekiler



Product description 5

FR	Description du produit	5
PL	Opis produktu	5
DE	Produktbeschreibung	5
RUS	Описание продукта	5
RO	Descrierea produsului	5
ES	Descripción del producto	5
PT	Descrição do produto	5
TR	Ürün Açıklaması	5



Safety 6

FR	Sécurité	6
PL	Bezpieczeństwo	8
DE	Sicherheit	9
RUS	Безопасность	10
RO	Siguranță	11
ES	Seguridad	12
PT	Segurança	13
TR	Emniyet	14



Guarantee 6

FR	Garantie	7
PL	Gwarancja	8
DE	Garantie	9
RUS	Гарантия	11
RO	Garanție	11
ES	Garantía	12
PT	Garantia	14
TR	Garanti	15



Assembly 16

FR	Assemblage	16
PL	Montaż	16
DE	Versammlung	16
RUS	Сборка	16
RO	Asamblare	16
ES	Montaje	16
PT	Montagem	16
TR	Montaj	16



EN WARNING! Please read all safety warnings carefully and be sure that they are fully understood before handling the product.

FR AVERTISSEMENT! Avant de manipuler le produit, il est nécessaire d'avoir lu attentivement et parfaitement compris tous les avertissements de sécurité.

PL OSTRZEŻENIE! Przed przystąpieniem do użytkowania produktu należy dokładnie przeczytać wszystkie ostrzeżenia bezpieczeństwa oraz upewnić się, że zostały w pełni zrozumiane.

DE WARNING! Bitte lesen Sie alle Sicherheitshinweise sorgfältig durch und vergewissern Sie sich, dass Sie sie vollständig verstanden haben, bevor Sie das Produkt verwenden.

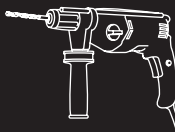
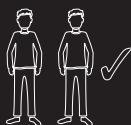
RUS ПРЕДУПРЕЖДЕНИЕ! Перед использованием изделия внимательно ознакомьтесь с указаниями по технике безопасности и убедитесь, что они вам понятны.

RO AVERTISMENT! Citiți cu atenție toate avertismentele de siguranță și asigurați-vă că au fost complet înțelese înainte de manevrarea produsului.

ES ¡ATENCIÓN! Lea todas las instrucciones de seguridad con detenimiento y asegúrese de que las ha entendido completamente antes de manipular el producto.

PT AVISO! Leia atentamente todos os avisos de segurança e certifique-se de que estes são totalmente compreendidos antes de manusear o produto.

TR UYARI! Lütfen tüm güvenlik uyarılarını dikkatle okuyun ve ürün üzerinde çalışmaya başlamadan önce hepsini iyice anladığınızdan emin olun.



[A] x2



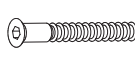
[B] x4



[C] x2



[D] x8



[E] x8
(Ø6.5 x 50 mm)



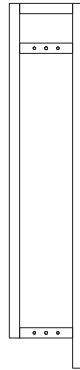
[F] x2
(Ø3 x 15 mm)



[Z] x1



[01] x1



[02] x1

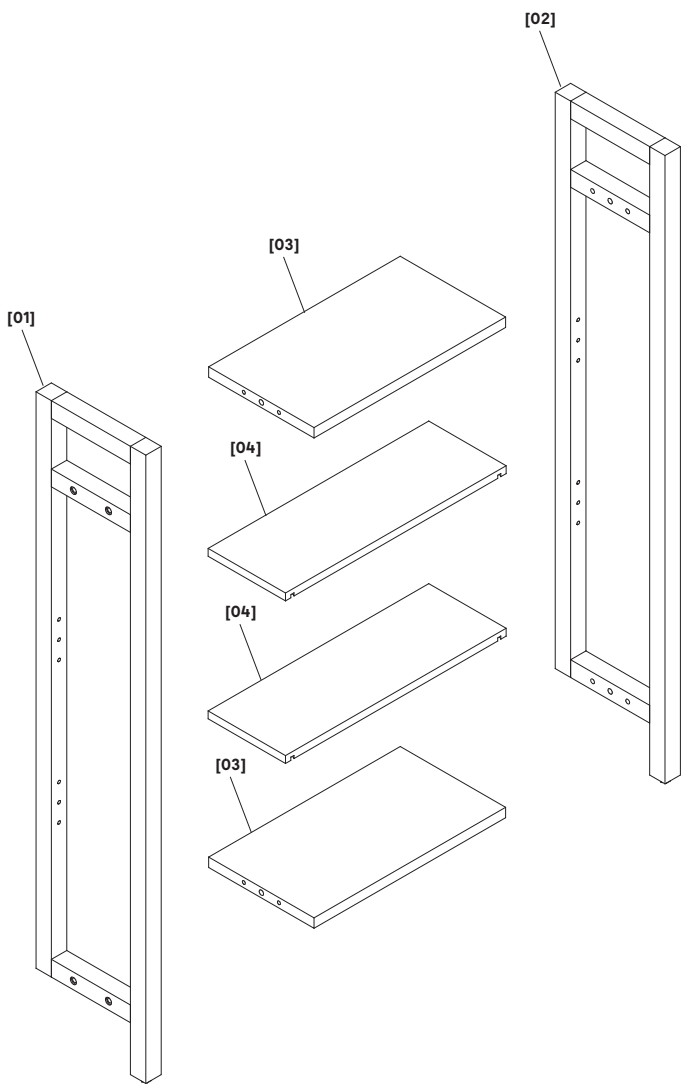


[03] x2



[04] x2

—	EN	Slim half column	FR	Demi-colonne faible profondeur	PL	Wąski półstopek
—	DE	Schmale Halbsäule	RUS	Пенал узкий малый	RO	Semi-coloană subțire
—	ES	Columna baja estrecha	PT	Coluna baixa estreita	TR	İnce yarım kolon





EN	Safety	FR	Sécurité	PL	Bezpieczeństwo
DE	Sicherheit	RUS	Безопасность	RO	Siguranță
ES	Seguridad	PT	Segurança	TR	Emniyet

6

EN

Getting started...

- Check the pack and make sure that you have all parts. If not contact your local store who will be able to help you.
- When you are ready to start, make sure that you have the right tools on hand, plenty of space and a clean dry area for furniture assembly.
- Ensure there are no hidden service pipes and cables where you intended to drill.
- We do not recommend the use of power screwdrivers for the assembly of this product.
- Always ensure that screws locate exactly into pre-drilled pilot holes.
- Take care not to overtighten any of the screws.

Screws and wall plugs not included

Safety

- For domestic use only.
- Always use on firm level ground, ensuring that all legs remain in contact with the ground.
- Periodic structural checks of this product should be undertaken, do not use if you have any doubts about its fitness for purpose.
- Do not let children play with this product.

Warning

Installation must be carried out following the manufacturer's instructions exactly.

- Furniture placed on the floor: In order to prevent any risk of tipping over, this product must be used with the anchoring devices provided.
- Hung furniture: In order to prevent any risk of falling, this product must be used with the wall anchoring device provided.
- Furniture hung on the wall and/or ceiling: Check the solidity of the wall/ceiling to ensure that the anchoring devices will withstand the forces generated.

In more detail...

- Use a soft dry cloth to clean the surface of the cabinet and the counter top.
- Do not leave any standing water on the cabinet. Remove any water immediately.
- Never use any solvents, scourers, abrasives, bleach, acids, strong detergents, aggressive chemical cleaners or solvent-type cleaning solutions on the product.

Regular checking

Check to ensure that all components and fixings of this product are secure, do not use if you have any doubts about its fitness for purpose. Ensure that your bathroom is well ventilated and avoid placing furniture near the bathtub or shower.

Guarantee

This product is under warranty for 2 years as from the date of purchase, for normal, non-professional household use. The warranty shall only apply upon presentation of the till receipt or the invoice. Keep your proof of purchase in a safe place.

The warranty applies to domestic use only. The warranty covers product replacement or repair if a manufacturing fault is found during the warranty period, which begins on the date of purchase, for the following parts:

- Compartments
 - Front panels
 - Hinges
 - Drawers
 - Tempered glass or melamine shelving
- The warranty covers product breakdowns and malfunctions under the condition that the product is used in accordance with its intended use and subject to installation and maintenance in accordance with good practice and the information contained in the user's manual. This product must be installed so that it may be later removed without damaging it.

This contractual warranty does not cover defects and damage caused by the natural wear of parts, discoloration caused by light, bad weather, flooding, heat releases, freezing, damage caused by water quality (hardness, aggressiveness, corrosion, etc.), by the presence of foreign bodies transported by water or otherwise (sand, filings, etc.) or the lack of room ventilation, and damages that could be the consequence of improper use, misuse, negligence, accident or maintenance that is defective or does not comply with good practice or the information in the user's manual.

The following are also excluded from the warranty: harmful consequences due to the use of accessories and/or non-original equipment manufacturer or improper replacement parts, disassembly or product modification.

The warranty is limited to those parts recognised as defective. Under no circumstances shall it cover fringe expenses (travel, labour) and direct and consequential damage.

This guarantee is in addition to and does not affect your statutory rights.

IMPORTANT RETAIN THIS INFORMATION FOR FUTURE REFERENCE: READ CAREFULLY.

FR

Pour bien commencer...

- Vérifier le colis et s'assurer que toutes les pièces sont présentes. Dans le cas contraire, contacter votre magasin qui sera en mesure de vous aider.
- Lorsque vous êtes prêt à commencer, assurez-vous que vous avez les bons outils, beaucoup d'espace et un endroit propre et sec pour l'assemblage des meubles.



EN	Safety	FR	Sécurité	PL	Bezpieczeństwo
DE	Sicherheit	RUS	Безопасность	RO	Siguranță
ES	Seguridad	PT	Segurança	TR	Emniyet

- Assurez-vous qu'il n'y ait pas de tuyaux et de câbles d'alimentation cachés aux emplacements de perçage.
- Nous ne recommandons pas l'utilisation de tournevis électrique pour le montage de ce produit.
- Toujours s'assurer que les vis sont bien positionnées dans les trous prépercés.

Attention : les vis et chevilles de fixation murale ne sont pas fournies car elles dépendent du type de mur sur lequel le meuble est fixé. Demandez conseil à un vendeur en magasin.

Sécurité

- Utilisation domestique uniquement.
- Positionnez le produit de manière stable.
- Ce produit doit faire l'objet de vérifications périodiques. En cas de doutes concernant son aptitude à l'emploi prévu, ne l'utilisez pas.
- Ne laissez pas les enfants manipuler les produits

Avertissement

L'installation doit être effectuée en suivant exactement les instructions du fabricant.

- Meubles reposants au sol : Afin d'empêcher le basculement ce produit doit être utilisé avec les dispositifs de fixation fournis.
- Meubles suspendus : Afin d'empêcher la chute, ce produit doit être utilisé avec le dispositif de fixation murale fourni.
- Meubles suspendus au mur et/ou plafond : Vérifier la pertinence du mur/plafond afin d'assurer que les dispositifs de fixation vont résister aux forces générées.

Et dans le détail...

- Utilisez un chiffon propre et sec pour nettoyer la surface du meuble et du plan vasque.
- Ne pas laisser de l'eau stagnante sur le meuble. Retirez l'eau immédiatement.
- N'utilisez jamais de solvants, de produits à récurer, d'abrasifs, de javel, d'acides, de détergents puissants, de détergents chimiques agressifs ou de détergents à base de solvant sur le produit.

Contrôle périodique

Vérifiez que tous les composants et fixations de ce produit sont fermement serrés. En cas de doute, ne l'utilisez pas. Veillez à ce que votre salle de bain soit correctement ventilée et évitez de placer des meubles à proximité de la baignoire ou de la douche.

Garantie

Ce produit est garanti 2 ans à compter de la date d'achat, dans le cadre d'un usage ménager normal, non professionnel. La garantie ne peut s'appliquer que sur présentation du ticket de caisse ou de la facture d'achat.

Conservez votre preuve d'achat dans un endroit sûr.

La garantie s'applique dans le cadre d'un usage domestique uniquement.

La garantie couvre la réparation ou le remplacement du produit si un défaut de fabrication des matériaux apparaît pendant toute la période de garantie offerte à compter de la date l'achat, pour les éléments suivants.

- Caissons
- Façades
- Charnières
- Tiroirs
- Étagères en verre trempé ou mélaminées

La garantie couvre les pannes et dysfonctionnements du produit sous réserve d'une utilisation conforme à la destination du produit et sous réserve d'une installation et d'un entretien conformes aux règles de l'art et aux informations du manuel d'utilisation.

Ce produit devra avoir été installé de telle sorte qu'il puisse être retiré ultérieurement sans détérioration.

Cette garantie contractuelle ne couvre pas les défauts et détériorations provoqués par l'usure naturelle des pièces, la décoloration à la lumière, les intempéries, les inondations, les dégagements de chaleur, le gel, les dommages causés par la qualité de l'eau (calcaire, agressivité, corrosion, ...), par la présence de corps étrangers véhiculés ou non par l'eau (sable, limailles, ...) ou le manque d'aération de la pièce et les dommages qui pourraient être la conséquence d'un usage inapproprié, d'une utilisation abusive, d'une négligence, d'un accident ou d'un entretien defectueux ou non conforme aux règles de l'art ou aux informations du manuel d'utilisation.

Sont également exclues de la garantie les conséquences néfastes dues à l'emploi d'accessoires et/ou de pièces de rechange non d'origine, ou non adaptées, au démontage ou à la modification du produit. La garantie est limitée aux pièces reconnues défectueuses. Elle ne couvre, en aucun cas, les frais annexes (déplacement, main d'oeuvre) et les dommages directs et indirects. Indépendamment de cette garantie commerciale, le vendeur reste tenu de la garantie légale de conformité mentionnée aux articles L. 217-4 à L. 217-12 et de celle relative aux défauts de la chose vendue, dans les conditions prévues aux articles 1641 à 1648 et 2232 du code civil.

Article L217-4 du code de la consommation:

Le vendeur livre un bien conforme au contrat et répond des défauts de conformité existant lors de la délivrance.

Il répond également des défauts de conformité résultant de l'emballage, des instructions de montage ou de l'installation lorsque celle-ci a été mise à sa charge par le contrat ou a été réalisée sous sa responsabilité.

Article L217-5 du code de la consommation:

Le bien est conforme au contrat :

1° S'il est propre à l'usage habituellement attendu d'un bien semblable et, le cas échéant :
- s'il correspond à la description donnée par le vendeur et possède les qualités que celui-ci a présentées à l'acheteur sous forme d'échantillon ou de modèle ;

- s'il présente les qualités qu'un acheteur peut légitimement attendre eu égard aux déclarations publiques faites par le vendeur, par le producteur ou par son représentant, notamment dans la publicité ou l'étiquetage ;

2° Ou s'il présente les caractéristiques définies d'un commun accord par les parties ou est propre à tout usage spécial recherché par l'acheteur, porté à la connaissance du vendeur et que ce dernier a accepté.

Article L217-12 du code de la consommation:

L'action résultant du défaut de conformité se prescrit par deux ans à compter de la délivrance du bien.

Article L217-16 du code de la consommation:

Lorsque l'acheteur demande au vendeur, pendant le cours de la garantie commerciale qui lui a été consentie lors de l'acquisition ou de la réparation d'un bien meuble, une remise en état couverte par la



EN	Safety	FR	Sécurité	PL	Bezpieczeństwo
DE	Sicherheit	RUS	Безопасность	RO	Siguranță
ES	Seguridad	PT	Segurança	TR	Emniyet

garantie, toute période d'immobilisation d'au moins sept jours vient s'ajouter à la durée de la garantie qui restait à courir.
Cette période court à compter de la demande d'intervention de l'acheteur ou de la mise à disposition pour réparation du bien en cause, si cette mise à disposition est postérieure à la demande d'intervention.

Article 1641 du code civil :

Le vendeur est tenu de la garantie à raison des défauts cachés de la chose vendue qui la rendent impropre à l'usage auquel on la destine, ou qui diminuent tellement cet usage que l'acheteur ne l'aurait pas acquise, ou n'en aurait donné qu'un moindre prix, s'il les avait connus.

Article 1648 alinéa 1er du code civil :

L'action résultant des vices rédhibitoires doit être intentée par l'acquéreur dans un délai de deux ans à compter de la découverte du vice.

Ceci n'affecte pas vos droits légaux.

Pour toutes requêtes relatives à la garantie, veuillez-vous adresser à un magasin affilié au distributeur auprès duquel vous avez acheté ce produit.

IMPORTANT A CONSERVER POUR CONSULTATION ULTERIEURE : A LIRE SOIGNEUSEMENT

PL

Pierwsze kroki...

- Sprawdź paczkę i upewnij się, że masz wszystkie części. Jeśli nie, skontaktuj się z lokalnym sklepem, w którym znajdziesz pomoc.
- Przed przystąpieniem do montażu upewnij się, że masz wszystkie potrzebne narzędzia pod ręką, dużo miejsca i suchą i czystą powierzchnię do montażu mebla.
- Upewnij się, że w miejscu wiercenia nie ma ukrytych rur ani przewodów.
- Do montażu tego produktu nie zalecamy używania wkrętarek elektrycznych.
- Upewnij się, że śruby są właściwie zamocowane w wcześniej wywierconych otworach pilotowych
- Nie dokręcaj zbyt mocno żadnej ze śrub.

Uwaga: Śruby i kołki do przytwierdzenia do ściany nie są dołączone, ponieważ ich rodzaj zależy od typu ściany, przy której mebel będzie montowany. W tym zakresie należy poradzić się sprzedawcy w sklepie.

Bezpieczeństwo

- Meble przeznaczone do użytkowania prywatnego: domowego.
- Zawsze umieszczaj produkt na stabilnej, równej powierzchni, upewniwszy się, że wszystkie cztery nogi mają kontakt z podłożem.
- Należy okresowo sprawdzać stan produktu. Nie używaj go, jeśli masz jakiegokolwiek wątpliwości na temat przydatności produktu do użycia.
- Nie pozwól, aby produktem bawiły się dzieci.

Ostrzeżenie

Instalacja musi zostać przeprowadzona dokładnie zgodnie z zaleceniami producenta.

- Meble ustawiane na posadzce: aby zapobiec możliwości przewrócenia się produktu, należy zawsze używać dostarczonych w zestawie elementów mocujących.
- Meble podwieszane: aby zapobiec możliwości upadku, należy zawsze używać dostarczonych w zestawie elementów do montażu ściennego.
- Meble podwieszane na ścianie i/lub suficie: należy sprawdzić wytrzymałość ściany/sufitu, aby upewnić się, że elementy mocujące wytrzymają wytwarzane obciążenia.

Więcej szczegółów...

- Użyj suchej i czystej szmatki do czyszczenia powierzchni produktu.
- Nie pozostawiaj rozlanej wody na szafce. Usuń wodę natychmiast.
- Nigdy nie używaj rozpuszczalników, druciaków, ostrych myjek, wybielaczy, kwasów, silnych detergentów, agresywnych chemicznych środków czyszczących lub środków czyszczących zawierających rozpuszczalnik do czyszczenia produktu.

Regularna kontrola

Przed użyciem proszę upewnić się, że wszystkie części i elementy montażowe zostały prawidłowo przymocowane. Nie używaj, jeśli masz jakiegokolwiek wątpliwości na temat ich przydatności do użycia. Uważać, by łazienka była dobrze wietrzona, nie umieszczaj mebli w pobliżu wanny lub prysznica.

Gwarancja

Gwarancja produktu jest ważna 2 lat/a od daty zakupu, w ramach normalnego użytku w gospodarstwie domowym a nie w środowisku profesjonalnym. Gwarancja jest ważna wyłącznie po okazaniu paragonu lub faktury zakupu. Prosimy zachować dowód zakupu w bezpiecznym miejscu.

Gwarancja jest ważna wyłącznie przy stosowaniu domowym.

Gwarancja obejmuje naprawę lub wymianę produktu, jeśli w czasie okresu gwarancji, począwszy od daty zakupu, pojawi się wada fabryczna w następujących elementach:

- skrzynie
- fasady
- zawiasy
- szuflady
- półki z hartowanego szkła lub melaminowe

Gwarancja obejmuje usterki i niewłaściwe działanie produktu, z zastrzeżeniem stosowania zgodnie z przeznaczeniem produktu i instalacji oraz konserwacji zgodnych z zasadami dobrej praktyki i z informacjami zawartymi w instrukcji użytkownika.

Produkt należy zainstalować tak, by mógł być później demontowany bez uszkodzenia.

Gwarancja umowna nie obejmuje wad i uszkodzeń spowodowanych naturalnym zużyciem części, czynników pogodowych, powodzi, wytwarzanie ciepła, morzu, uszkodzeń spowodowanych jakością wody (wapień, korozja...), obecnością obcych ciał przenoszonych w wodzie lub poza nią (piasek, opiół...) lub brak wietrzenia pomieszczenia oraz uszkodzeń na skutek niewłaściwego lub niedbałego używania, niezgodnego z przeznaczeniem, wypadku lub wadliwej konserwacji lub konserwacji niezgodnej z dobrymi praktykami lub informacjami zawartymi w podręczniku użytkownika.



EN	Safety	FR	Sécurité	PL	Bezpieczeństwo
DE	Sicherheit	RUS	Безопасность	RO	Siguranță
ES	Seguridad	PT	Segurança	TR	Emniyet

Szkodliwe skutki spowodowane używaniem nieoryginalnych, niedostosowanych akcesoriów i/lub części zamiennych, demontażem lub zmianą produktu są również wyłączone z gwarancji.

Gwarancja jest ograniczona do części uznanych za wadliwe. Nie obejmuje ona w żadnym razie dodatkowych kosztów (dojazd, siła robocza) oraz bezpośrednich i pośrednich uszkodzeń.

Uprawnienia z tytułu niniejszej gwarancji mogą być wykonywane na terytorium Rzeczypospolitej Polskiej.

Gwarant zobowiązuje się do wykonania swoich obowiązków niezwłocznie, ale nie później niż w terminie 21 dni.

Udzielenie przez Gwaranta gwarancji nie wyłącza, nie ogranicza ani nie zawiesza uprawnień Kupującego wynikających z przepisów o rękojmi z wady rzeczy sprzedanej.

WAŻNE - NALEŻY DOKŁADNIE PRZECZYTAĆ NINIEJSZE INFORMACJE I ZACHOWAĆ JE W BEZPIECZNYM MIEJSCU

DE

Es geht los...

- Überprüfen Sie, ob alle Einzelteile vorhanden sind. Sollte dies nicht der Fall sein, wenden Sie sich bitte an Ihren Händler vor Ort, der Ihnen gerne weiterhelfen wird.
- Wenn Sie bereit sind, stellen Sie sicher, dass die geeigneten Werkzeuge, ausreichend Platz sowie ein sauberer, trockener Raum für die Montage zur Verfügung stehen.
- Stellen Sie sicher, dass keine versteckten Rohrleitungen oder Kabel vorhanden sind, wo Sie Bohrarbeiten durchführen wollen.
- Wir empfehlen, für die Montage dieses Produkts keine Elektroschrauber zu verwenden.
- Achten Sie stets darauf, Schrauben korrekt in die vorgebohrten Löcher einzusetzen.
- Ziehen Sie die Schrauben nicht zu fest an. Schrauben und Dübel sind nicht im Lieferumfang enthalten.

Sicherheit

- Nur für den privaten Gebrauch
- Arbeiten Sie immer auf einem festen, ebenen Untergrund, um sicherzustellen, dass alle Beine jederzeit in Kontakt mit dem Boden sind.
- Überprüfen Sie die Montagevorrichtungen regelmäßig auf festen Sitz. Verwenden Sie das Produkt nicht, wenn Sie der Meinung sind, dass es für den vorgesehenen Zweck nicht geeignet ist.
- Lassen Sie Kinder nicht mit diesem Produkt spielen

Warnung

Installation muss unter exakter Einhaltung der Herstelleranweisungen erfolgen.

- Auf dem Boden stehendes Mobiliar: Um ein mögliches Umkippen zu vermeiden, muss dieses Produkt mit den bereitgestellten Verankerungselementen gesichert werden.
- Hängendes Mobiliar: Um ein mögliches Herunterfallen zu vermeiden, muss dieses Produkt mit den bereitgestellten Wandverankerungselementen gesichert werden.
- An der Wand und/oder Decker hängendes Mobiliar: Überprüfen Sie die Stabilität der Wand/Decke, um sicherzustellen, dass die Verankerungselemente den aufgewendeten Kräften standhalten

Weitere Infos...

- Verwenden Sie ein weiches, trockenes Tuch zum Reinigen der Oberflächen.
- Belassen Sie kein stehendes Wasser auf dem schrank. Entfernen Sie Wasser sofort.
- Verwenden Sie keine Lösungsmittel, Scheuermittel, Schleifmittel, Bleichmittel, Säuren, scharfen Reinigungsmittel, aggressiven chemischen Reinigungsmittel oder lösungsmittelhaltigen Reinigungsmittel zum Reinigen des Produkts

Regelmäßige Überprüfungen

Überprüfen Sie alle Montagevorrichtungen regelmäßig auf festen Sitz. Verwenden Sie das Produkt nicht, wenn Sie der Meinung sind, dass es für den vorgesehenen Zweck nicht geeignet ist.

Achten Sie darauf, dass Ihr Badezimmer gut belüftet ist und stellen Sie die Möbel nicht neben der Badewanne oder Dusche auf.

Garantie

Dieses Produkt hat eine Garantie von 2 Jahren vom Kaufdatum an, im Rahmen des normalen, nicht professionellen Gebrauchs im Haushalt. Von der Garantie kann nur durch Vorlage des Kassenbons oder der Kaufrechnung Gebrauch gemacht werden. Bewahren Sie die Kaufbelege an einem sicheren Ort auf.

Die Garantie gilt nur für den privaten Gebrauch. Die Garantie deckt den Austausch des Produktes oder die Reparatur ab, falls während der Garantiefrist ein Herstellungsfehler entdeckt wird. Die Garantiefrist beginnt ab Kaufdatum und die Garantie gilt für die folgenden Teile:

- Fächer
- Außenwände
- Scharniere
- Schubladen
- Hartglas- oder Melamin-Regale "

Die Garantie umfasst Ausfälle und Störungen des Produkts unter der Voraussetzung, dass das Produkt bestimmungsgemäß verwendet und entsprechend der technischen Vorschriften sowie der Gebrauchsanweisungen eingebaut und gewartet wurde.

Dieses Produkt muss so eingebaut werden, dass es nachträglich ohne Beschädigung zurückgenommen werden kann.



EN	Safety	FR	Sécurité	PL	Bezpieczeństwo
DE	Sicherheit	RUS	Безопасность	RO	Siguranță
ES	Seguridad	PT	Segurança	TR	Emniyet

Die vertragliche Garantie umfasst keine Mängel oder Beschädigungen, die auf natürliche Abnutzung der Teile, lichtbedingte Verfärbungen, Unwetter, Überschwemmungen, Wärmeentwicklung oder Frost zurückgehen sowie keine Schäden, die durch die Wasserqualität (kalkhaltiges oder aggressives Wasser, Korrosion...), durch Fremdkörper, die im Wasser befördert wurden oder nicht (Sand, Späne...) oder durch mangelnde Belüftung des Teils verursacht wurden und keine Schäden, die auf unsachgemäße Verwendung, missbräuchliche Verwendung, Fahrlässigkeit, Unfälle oder mangelhafte Wartung oder Wartung, die nicht den technischen Vorschriften oder Gebrauchsanweisungen entspricht, zurückgehen.

Schädliche Einflüsse durch den Einsatz von nicht originalen oder nicht angepassten Zubehörteilen und/oder Ersatzteilen sowie durch die Zerlegung oder Veränderung des Produkts sind ebenfalls von der Garantie ausgeschlossen.

Die Garantie beschränkt sich auf Teile, die als beschädigt anerkannt wurden. In keinem Falls umfasst sie Zusatzkosten (Austauschen, Arbeitsstunden) sowie direkte und indirekte Schäden.

Dies beeinträchtigt nicht Ihre gesetzlich verankerten Rechte.

- Следите, чтоб винты всегда попадали точно в предварительно просверленные пробные отверстия.
- Не перетягивайте винты.

Внимание: шурупы и дюбели не в комплекте, их выбор зависит от типа стены. Обратитесь к продавцу-консультанту.

Безопасность

- Только для использования дома.
- Всегда используйте на твердой ровной земле, обеими ногами находясь на земле.
- Необходимо периодически проверять состояние продукции. Не используйте продукцию, если у вас есть сомнения в пригодности к использованию.
- Не позволяйте детям играть с этой продукцией

Предупреждение

Установку следует выполнять в строгом соответствии с инструкциями производителя.

- Для напольной мебели: во избежание опрокидывания изделия следует использовать исключительно входящие в комплект крепежные принадлежности.
- Для подвесной мебели: во избежание падения изделия следует использовать исключительно входящий в комплект крепежный элемент.
- Для мебели с креплением на стену и (или) потолок: убедитесь в том, что состояние стены или потолка позволяет закрепить изделие таким образом, чтобы крепежный элемент выдерживал нагрузку.
- При эксплуатации мебельной продукции необходимо исключить попадание воды и иных жидкостей на элементы изделий мебели, соприкасающихся с полом. При монтаже моек, раковин в изделиях мебели для кухни, ванных комнат, лабораторной мебели должна быть предусмотрена их гидроизоляция в местах контакта с поверхностью корпуса изделия мебели
- При установке изделий мебели в непосредственной близости от нагревательных и отопительных приборов их поверхности во время эксплуатации должны быть защищены от нагрева. Температура нагрева элементов мебели не должна превышать +40 °C.

WICHTIG: BEWAHREN SIE DIESE INFORMATIONEN BITTE AUF, UM IN ZUKUNFT DARAUF ZURÜCKZUGREIFEN ZU KÖNNEN. AUFMERKSAM DURCHLESEN

RUS

Начало...

- Проверьте упаковку и убедитесь в наличии всех деталей. При отсутствии какой-либо детали обращайтесь за помощью в местный магазин.
- Перед началом работ подготовьте все необходимые инструменты, а также выберите достаточно большое пространство и чистую сухую поверхность для сборки мебели.
- Убедитесь, что в месте, где вы собираетесь сверлить отверстия, нет скрытых труб и кабелей.
- Не рекомендуется использовать для сборки этого изделия электрический шуруповерт.

Подробнее...

- Используйте сухую и чистую ткань для чистки поверхности продукта.
- Не оставляйте воду разлитую на шкафу. Удалите воду немедленно.
- Никогда не используйте растворители, жесткие мочалки, абразивные материалы, отбеливатели, кислоту, сильные моющие средства, агрессивные химические очистители или чистящие растворы на основе растворителей при чистке продукции.

Периодическая проверка

Проверьте надежность всех компонентов и креплений продукции, не используйте продукцию, если у вас есть сомнения в пригодности к использованию.

Убедитесь, что ванная комната оборудована должной вентиляцией и не помещайте мебель вблизи ванны или душа.



EN	Safety	FR	Sécurité	PL	Bezpieczeństwo
DE	Sicherheit	RUS	Безопасность	RO	Siguranță
ES	Seguridad	PT	Segurança	TR	Emniyet

Гарантия

2-летняя гарантия начинается с момента покупки при условии бытового, а не коммерческого использования поддона. Гарантия предоставляется исключительно при предъявлении кассового чека или счета-фактуры. Сохраните документы, подтверждающие факт покупки.

Гарантия предоставляется исключительно при условии домашнего использования. Гарантия распространяется на ремонт или замену изделия при выявлении производственных дефектов следующих элементов в течение всего периода предложенной гарантии, начиная с даты покупки:

- контейнеры
 - передние панели
 - петли
 - выдвижные ящики
 - стеллажи из закаленного стекла или с меланиновым покрытием
- Гарантия распространяется на те случаи неисправности изделия, когда оно использовалось в соответствии со своим назначением и устанавливалось в соответствии с действующими нормативами и инструкцией по эксплуатации.

Изделие должно устанавливаться таким образом, чтобы впоследствии его можно было демонтировать без повреждений. Настоящая гарантия не распространяется на повреждения и дефекты, вызванные естественным износом изделия, неблагоприятными погодными условиями, затоплением, воздействием тепла или холода, потускнением осветительных приборов, качеством воды (уровень содержания извести, корродирующих веществ и т. д.), наличием посторонних частиц, использованием иных веществ (песок, металлическая стружка и т. д.) или недостаточным уровнем вентиляции, а также на повреждения, возникшие по причине неправильного или неправомерного применения, несоблюдения инструкций, несчастного случая или несоответствующего технического обслуживания.

Гарантия также не распространяется на неисправности, вызванные применением неоригинальных или несоответствующих принадлежностей и/или запасных частей, демонтажом или внесением изменений в изделие.

Гарантия распространяется исключительно на детали, признанные неисправными. Ни при каких обстоятельствах гарантия не покрывает дополнительные расходы (транспорт, оплата труда сотрудников) и прямые или косвенные убытки.

ВАЖНО - СОХРАНИТЕ ДЛЯ ПОСЛЕДУЮЩЕГО ИСПОЛЬЗОВАНИЯ: ПРОЧИТЕ ВНИМАТЕЛЬНО

RO

Pregătirea...

- Verificați ambalajul și asigurați-vă că toate piesele sunt prezente. În caz contrar, contactați magazinul local care vă va putea ajuta.
- Când sunteți gata, asigurați-vă că aveți toate sculele de care aveți nevoie la îndemână, suficient spațiu și o suprafață uscată și curată pentru a efectua asamblarea mobilierului.
- Asigurați-vă că în punctul unde doriți să executați găurile nu se află țevi și cabluri utilitare.
- Nu vă recomandăm utilizarea șurubelnițelor electrice pentru asamblarea acestui produs
- Întotdeauna asigurați-vă că șuruburile intră exact în găurile preexecutate
- Aveți grijă să nu strângeți excesiv vreunul dintre șuruburi. Șuruburile și diblurile nu sunt incluse.

Siguranța

- Numai pentru utilizare casnică
- Utilizați întotdeauna pe o suprafață netedă și fermă, asigurându-vă că toate picioarele rămân în contact cu suprafața.
- Verificați periodic structura produsului, a nu se utiliza dacă aveți dubii privind siguranța acestuia.
- Nu lăsați copii să se joace cu acest produs.

Avertisment

Instalarea trebuie efectuată urmând cu strictețe instrucțiunile fabricantului.

- Mobilă sprijinită pe sol: Pentru a evita răsturnarea, acest produs trebuie utilizat cu dispozitivele de fixare furnizate.
- Mobilă suspendată: Pentru a evita căderea, acest produs trebuie utilizat cu dispozitivele de fixare murală furnizate.
- Mobilă suspendată de perete și/sau tavan: Verificați soliditatea peretelui/tavanului pentru a vă asigura că dispozitivele de fixare vor rezista la forțele generate

Detalii suplimentare...

- Utilizați o cârpă moale și uscată pentru a curăța suprafața dulapului și al blatului.
- Vă rugăm nu lăsați urme de apă pe acest produs. Îndepărtați imediat orice urmă de apă.
- Nu utilizați niciodată pe produs solvenți, bureți abrazivi, produse abrazive, clor, acizi, detergenți puternici, produse chimice de curățat agresive sau soluții de curățat pe bază de solvenți.

Verificarea periodică

Asigurați-vă că toate componentele și elementele de prindere ale acestui produs sunt prin fixate, nu utilizați produsul dacă aveți dubii în ceea ce privește siguranța acestuia.

Asigurați-vă că baia este ventilată în mod corespunzător și evitați amplasarea mobilierului în apropiere de cada de baie sau de duș.

Garanție

Acest produs este garantat 2 ani de la data achiziției, în condiții de utilizare casnică normală, nu profesională. Garanția poate fi aplicată numai pe baza prezentării bonului fiscal de casă sau a facturii. Păstrați dovada achiziției într-un loc sigur.



EN	Safety	FR	Sécurité	PL	Bezpieczeństwo
DE	Sicherheit	RUS	Безопасность	RO	Siguranță
ES	Seguridad	PT	Segurança	TR	Emniyet

Garanția se aplică numai în cadrul utilizării casnice.

Garanția acoperă repararea sau înlocuirea produsului în cazul în care apare un defect de fabricație al materialelor în timpul perioadei de garanție oferită de la data achiziției pentru următoarele:

- compartiment
- fațade
- balamale
- sertare
- rafturi din sticlă călită sau melamină

Garanția acoperă defectele și disfuncționalitățile produsului sub rezerva unei utilizări în conformitate cu scopul propus al produsului și sub rezerva unei instalări și a unei întrețineri în conformitate cu cele mai bune practici și cu informațiile din manualul de utilizare.

Acest produs trebuie să fie instalat astfel încât acesta să poată fi demontat ulterior fără deteriorare.

Această garanție contractuală nu acoperă defectele și deteriorările provocate de uzura naturală a pieselor, de decolorarea la lumină, de intemperii, de inundații, de degajările de căldură, de îngheț, de deteriorările provocate de calitatea apei (calcar, agresivitate, coroziune, ...), de prezența unor corpuri străine vehiculate sau nu de apă (nisip, particule, ...) sau de lipsa ventilației camerei și de daunele care ar putea să fie rezultatul unei utilizări necorespunzătoare, al unei utilizări abuzive, al neglijenței, al unui accident sau al unei întrețineri defectuoase sau neconforme cu cele mai bune practici și cu informațiile din manualul de utilizare.

De asemenea, sunt excluse din garanție consecințele negative datorate utilizării de accesorii și/sau piese de schimb neoriginale sau neadaptate, demontării sau modificării produsului.

Garanția este limitată la piesele recunoscute ca fiind defecte. Garanția nu acoperă, în niciun caz, costurile auxiliare (de deplasare, de manoperă) și daunele directe și indirecte.

Vă rugăm să rețineți că un certificat de garanție suplimentar va fi dat în magazinul din care veți achiziționa produsul.

- No recomendamos el uso de destornilladores eléctricos para el montaje de este producto.
- Asegúrese siempre de que los tornillos se colocan en los agujeros piloto previamente taladrados.
- Tenga cuidado de no apretar demasiado ninguno de los tornillos.

Atención: los tornillos y las clavijas de fijación de pared no están incluidas porque dependen del tipo de pared al que se sujeta el mueble. Pida consejo a un encargado de la tienda.

Seguridad

- Para uso exclusivo doméstico.
- Siempre utilice el producto sobre el suelo, en una superficie plana, asegurándose de que las patas permanecen en contacto con el suelo.
- Se deben llevar a cabo revisiones periódicas de la estructura del producto, no lo utilice si tiene alguna duda sobre su estado, o su uso.
- No permita que los niños jueguen con este producto.

Advertencia

La instalación debe efectuarse siguiendo al pie de la letra las instrucciones del fabricante.

- Muebles apoyados sobre el suelo: Para evitar el vuelco, se deben utilizar los elementos de fijación que se incluyen con el producto.
- Muebles colgantes: Para evitar su caída, se debe utilizar el elemento de fijación a la pared que se incluye con el producto.
- Muebles colgados de la pared o del techo: Compruebar que la pared o el techo son aptos para que los elementos de fijación resistan las fuerzas que han de soportar.

IMPORTANT - PĂSTRAȚI ACESTE INFORMAȚII PENTRU CONSULTĂRI VIITOARE : CITIȚI CU ATENȚIE

ES

Empezando...

- Revise el paquete y asegúrese de que cuenta con todas las piezas. En caso contrario, póngase en contacto con el establecimiento más cercano, donde podrán ayudarle.
- Cuando esté preparado para empezar, asegúrese de que tiene las herramientas adecuadas a mano, mucho espacio y una zona limpia y seca para montar muebles
- Asegúrese de que no hay tuberías de suministro ni cables en la zona en la que pretenda taladrar.

En más detalle...

- Utilice un paño limpio y seco para limpiar la superficie del producto.
- No deje que quede agua en el armario. Quite todo el agua inmediatamente.
- Nunca utilice disolventes, estropajos, productos abrasivos, lejía, ácidos, detergentes fuertes, limpiadores químicos agresivos o soluciones de limpieza de tipo disolvente con este producto.

Control periódico

Revise el producto para asegurarse de que todos los componentes y accesorios están bien fijados y sujetos, no lo utilice si tiene alguna duda sobre el estado o el uso del producto.

Procure que su baño esté bien ventilado y evite colocar muebles cerca de la bañera o la ducha.

Garantía

Este producto está garantizado durante 2 años a partir de la fecha de compra, en el contexto de un uso doméstico normal, no profesional. La garantía solo es aplicable mediante presentación del ticket de caja o de la factura de compra. Guarde su comprobante de compra en un lugar seguro.

La garantía se aplica solo en el ámbito de un uso doméstico. La garantía cubre la reparación o el cambio del producto si aparece un defecto de fabricación de los materiales durante todo el periodo de garantía ofrecido desde la fecha de compra, para los siguientes elementos:



EN	Safety	FR	Sécurité	PL	Bezpieczeństwo
DE	Sicherheit	RUS	Безопасность	RO	Siguranță
ES	Seguridad	PT	Segurança	TR	Emniyet

- cajas
- fachadas
- bisagras
- cajón

• estantes de vidrio templado o melamínico

La garantía cubre las averías y el mal funcionamiento del aparato, a condición de que el uso haya sido el previsto para este producto, y de que se instale y se mantenga según las buenas prácticas del oficio y según las informaciones del manual de uso. Deberá instalarse este producto de forma que pueda ser retirado luego sin deterioro.

Esta garantía contractual no cubre los defectos y el deterioro provocados por el uso habitual de las piezas, la intemperie, las inundaciones, las emisiones de calor, o la decoloración por la luz, el gel, los daños causados por la calidad del agua (con mucha cal, agresiva, corrosiva...), por la presencia de cuerpos extraños que llegan o no con el agua (arena, limaduras...) o la falta de aireación de la estancia y los daños que pudieran ser consecuencia de un uso inadecuado o abusivo, negligencia, accidente o mantenimiento defectuoso o que no está de acuerdo con las buenas prácticas del sector o con las informaciones del manual de uso.

Se excluyen asimismo de la garantía las consecuencias nefastas debidas al uso de accesorios u/o piezas de repuesto no originales o no adaptados para el desmontaje o la modificación del producto.

La garantía se limita a las piezas que se reconozcan como defectuosas. No cubre, en ningún caso, los gastos asociados (desplazamiento, mano de obra) y los daños directos e indirectos.

La garantía se limita a las piezas que se reconozcan como defectuosas. Quedan excluidos de la garantía, cualquier gasto asociado (transporte, incorrecta instalación), así como los daños asociados directos e indirectos.

Brico Dépôt queda responsable de los defectos de conformidad del producto según lo establecido por los artículos 114 a 124 del Real Decreto Legislativo 1/2007, de 16 de noviembre, por el que se aprueba el texto refundido de la Ley General para la Defensa de los Consumidores y Usuarios y otras leyes complementarias.

IMPORTANTE - GUARDE ESTA INFORMACIÓN PARA FUTURAS CONSULTAS: LEA ATENTAMENTE

PT

Introdução...

- Verifique a embalagem e certifique-se de que contém todas as peças. Caso contrário, contacte a sua loja local para obter ajuda.
- Quando estiver pronto para começar, certifique-se de que tem as ferramentas certas, espaço suficiente e uma zona seca e limpa para montar móveis
- Certifique-se de que não existe tubagem nem cabos no local onde pretende efetuar a perfuração.
- Não recomendamos a utilização de chaves de parafusos elétricas na montagem deste produto.
- Certifique-se sempre de que os parafusos estão devidamente posicionados nos orifícios pré-perfurados.
- Não aperte demasiado os parafusos.

Parafusos e buchas não incluídos

Segurança

- Apenas para uso doméstico.
- Utilize sempre em superfícies niveladas, certificando-se de que as pernas estão em contacto com o chão.
- Devem ser efetuadas verificações estruturais periódicas a este produto; não utilizar no caso de dúvidas quanto ao seu estado.
- Não permita que crianças brinquem com este produto.

Advertência

A instalação deve ser feita seguindo exatamente as instruções do fabricante.

- Móveis apoiados no chão: Para impedir que bascule, este produto deve ser utilizado com os dispositivos de fixação fornecidos.
- Móveis suspensos: Para impedir que caia, este produto deve ser utilizado com o dispositivo de fixação à parede fornecido.
- Móveis suspensos da parede e/ou do teto: Verifique a solidez da parede/teto para garantir que os dispositivos de fixação resistirão às forças aplicadas

Mais detalhadamente...

- Utilize um pano suave e seco para limpar a superfície do produto.
- Não coloque recipientes com água no armário. Limpe imediatamente qualquer água derramada.
- Nunca utilize solventes, esfregões, abrasivos, lixívia, ácidos, detergentes fortes, agentes químicos agressivos ou soluções de limpeza à base de solventes.

Verificação regular

Verifique para garantir que todos os componentes e acessórios do produto estão seguros; não utilizar no caso de dúvidas quanto ao seu estado.

Zeze para que a sua casa de banho seja correctamente ventilada e evite colocar móveis na proximidade da banheira ou do duche.



EN	Safety	FR	Sécurité	PL	Bezpieczeństwo
DE	Sicherheit	RUS	Безопасность	RO	Siguranță
ES	Seguridad	PT	Segurança	TR	Emniyet

Garantia

Este produto tem uma garantia de 2 anos a partir da data de compra, no âmbito de uma utilização doméstica normal, não profissional.

A garantia só pode ser aplicada mediante apresentação do talão de caixa ou fatura de compra. Guarde a sua prova de compra num local seguro.

A garantia aplica-se apenas no âmbito de um uso doméstico. A garantia cobre a reparação ou a substituição do produto se surgir um defeito de fabrico dos materiais durante todo o período da garantia oferecida a contar da data de aquisição, para os elementos seguintes:

- caixas
- fachadas
- dobradiças
- gavetas
- prateleiras em vidro temperado e melamina

A garantia abrange as avarias e mau funcionamento do produto, sob reserva de uma utilização em conformidade com os intuitos para que o produto foi criado e sob reserva de uma instalação e manutenção em conformidade com as regras da arte e as informações do manual de utilização.

Este produto tem de ser instalado de modo a que possa ser retirado posteriormente sem ficar deteriorado.

Esta garantia contratual não abrange defeitos e deteriorações provocados por um desgaste natural das peças, descoloração à luz, intempéries, inundações, libertações de calor, gelo, danos causados pela qualidade da água (calcário, agressividade, corrosão...), pela presença de corpos estranhos veiculados ou não pela água (areia, limalhas...) ou a falta de arejamento da peça e os danos que poderão ser consequência de uma utilização inadequada, uma utilização abusiva, negligência, acidente ou manutenção defeituosa, ou a não conformidade com as regras da arte ou informações do manual de utilização.

Estão também excluídas da garantia as consequências nefastas devido à utilização de acessórios e/ou peças sobresselentes que não sejam originais ou não adaptadas, à desmontagem ou modificação do produto.

A garantia limita-se às peças reconhecidas como defeituosas. Ela não abrange, em caso algum, as despesas resultantes (deslocamento, mão-deobra) e os danos diretos ou indiretos.

Brico Depot é responsável por defeitos de conformidade do produto conforme nos termos da Lei das Garantias (Decreto-Lei n.º 67/2003, alterado pelo Decreto-Lei n.º 84/2008).

IMPORTANTE - GUARDE ESTAS INFORMAÇÕES PARA CONSULTAS FUTURAS: LEIA ATENTAMENTE

TR

Başlarken...

- Paketi kontrol edin ve tüm parçaların paket içinde bulunduğundan emin olun. Eksik parça olması durumunda, yardım almak için yerel satış mağazanıza müracaat edin.
- Başlamaya hazır olduğunuzda, doğru aletlerin hazır olduğundan, yeterli kadar geniş, temiz ve kuru bir montaj alanına sahip olduğunuzdan emin olun
- Matkapla delik açmak istediğiniz noktalarda gizli boru ve kablo bulunmadığından emin olun.
- Bu ürünün montajı için elektrikli tornavida kullanmanızı önermeyiz.
- Vidaların önceden delinmiş pilot deliklere tam olarak yerleştirildiğinden emin olun.
- Vidaları aşırı sıkılamaya dikkat edin.

Dikkat: Dübeller ve vidalar mobilyanın sabitleneceği duvar tipine göre değişebileceği için ürüne dahil değildir. Bu konuda mağazadaki satıcıdan yardım isteyin.

Emniyet

- Sadece ev kullanımı içindir.
- Her zaman sağlam bir zemin üzerinde kullanın, tüm bacakların zemine temas ettiğinden emin olun.
- Bu ürünün periyodik yapısal kontrolleri gerçekleştirilmeli, amaca uygun kullanımı ile ilgili şüphe olması durumunda kullanılmamalıdır.
- Çocukların bu mobilya ile oynamalarına izin vermemeyin.

Uyarı:

Montaj işlemi, üreticinin talimatlarına harfiyen uyularak gerçekleştirilmelidir.

- Yere koyulacak mobilya: Devrilme riskini ortadan kaldırmak için bu ürün, birlikte verilen sabitleme cihazları ile kullanılmalıdır.
- Asılan mobilya: Düşme riskini ortadan kaldırmak için bu ürün, birlikte verilen duvara sabitleme cihazları ile kullanılmalıdır.
- Duvara ve/veya tavana asılan mobilya: Sabitleme cihazlarının ortaya çıkacak kuvveti kaldırıp kaldıramayacağını ölçmek için duvarın/tavanın sağlamlığını kontrol edin.

Daha detaylı olarak...

- Ürünün yüzeyini temizlemek için kuru ve temiz bir bez kullanın.
- Kabin üzerinde herhangi bir ayakta su bırakmayın, derhal suyu çıkarın.
- Ürün üzerinde asla çözücü, aşındırıcı, beyazlatıcı maddeler, asitler, güçlü deterjanlar, eritici kimyasal temizleyiciler veya çözücü tip temizleme solüsyonları kullanmayın.

Düzenli Kontrol

Bu ürünün tüm parçaları ve donanımlarının güvenli olduğundan emin olun, amaca uygun kullanımı ile ilgili şüphe olması durumunda kullanmayın.

Banyonuzun düzgün bir şekilde havalandırılmasına dikkat edin ve mobilyaları kuvvet ya da duş kabini yakınına yerleştirmekten kaçının



EN	Safety	FR	Sécurité	PL	Bezpieczeństwo
DE	Sicherheit	RUS	Безопасность	RO	Siguranță
ES	Seguridad	PT	Segurança	TR	Emniyet

Garanti

Bu ürün, profesyonel amaçlı olmayıp normal ev kullanımı kapsamında, satın alma tarihinden itibaren 2 yıl garantilidir. Garanti, sadece kasa fişi veya faturanın ibraz edilmesi halinde geçerlidir. Satın aldığınızı gösteren belgeyi güvenli bir yerde saklayın.

Bu garanti sadece evde kullanım kapsamında geçerlidir. Bu garanti, aşağıdaki parçalar için satış tarihinden itibaren verilen garanti süresi boyunca malzemelerin üretiminde bir kusur görüldüğü takdirde ürünün onarımını veya değiştirilmesini kapsar:

- Dolaplar
- Dolap kapakları
- Menteşeler
- Çekmeceler
- Temperli cam veya melamin kaplı etajerler, raflar "

Bu garanti, ürünün kullanım amacına uygun kullanılması, kurallara ve kullanma kılavuzundaki bilgilere uygun bir montaj ve bakıma tabi tutulması kaydıyla üründeki hataları ve kusurları kapsar.

Bu ürün, daha sonra zarar görmeden sökülebilecek şekilde monte edilmektedir.

Sözleşmeye dayalı bu garanti, parçaların doğal aşınmasından, kötü hava şartlarından, sel baskınlarından, ısınmadan kaynaklanan hata ve tahribatlardan, gün ışığında renk solması, su kalitesinden (kireç, agresivite/çözünürlük, korozyon...), suyla taşınan yabancı maddelerin varlığı (kum, talaş...) veya odanın havalandırılmamasından kaynaklı hasarları ve hatalı kullanım, hor kullanım, ihmâl, kaza ya da yanlış yapılmış bir bakımdan veya yürürlükteki yönetmeliklere veya kullanma kılavuzuna uyulmaması sonucu oluşabilecek hasarları kapsamaz.

Garanti aynı şekilde, orijinal olmayan veya adaptasyonu yapılmamış aksesuarların ve/veya yedek parçaların kullanılmasına, ürünün sökülmesine veya ürün üzerinde değişiklik yapılmasına bağlı yan etkileri kapsamaz.

Garanti, hatalı olduğu belirlenen parçalarla sınırlıdır. Bu garanti, hiçbir durumda sigorta poliçe masraflarını (nakliyat, işçilik), doğrudan ve dolaylı hasarları kapsamaz.

6502 sayılı Kanunun 11. Maddesi uyarınca, Malın ayıplı olduğunun anlaşılması durumunda tüketici;

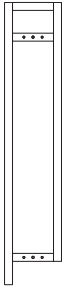
- a. Satılanı geri vermeye hazır olduğunu bildirerek sözleşmeden dönme,
 - b. Satılanı alıkoymuş ayıp oranında satış bedelinden indirim isteme,
 - c. Aşırı bir masraf gerektirmediği takdirde, bütün masrafları satıcıya ait olmak üzere satılanın ücretsiz onarılmasını isteme,
 - ç. İmkân varsa, satılanın ayıpsız bir misli ile değiştirilmesini isteme,
- seçimlik haklarından birini kullanabilir. Satıcı, tüketicinin tercih ettiği bu talebi yerine getirmekle 6502 sayılı Kanunun 66. ve devamı maddeleri uyarınca Tüketiciler Şikayet ve İtirazları konusundaki başvurularını Tüketicî Mahkemelerine ve Tüketicî Hakem Heyetlerine KOÇTAŞ MÜŞTERİ HİZMETLERİ

0850 209 50 5

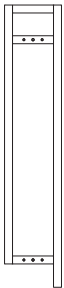
**ÖNEMLİ – BU
BİLGİLERİ
DAHA SONRA
KULLANMAK
ÜZERE SAKLAYIN:
DİKKATLE OKUYUN**



01



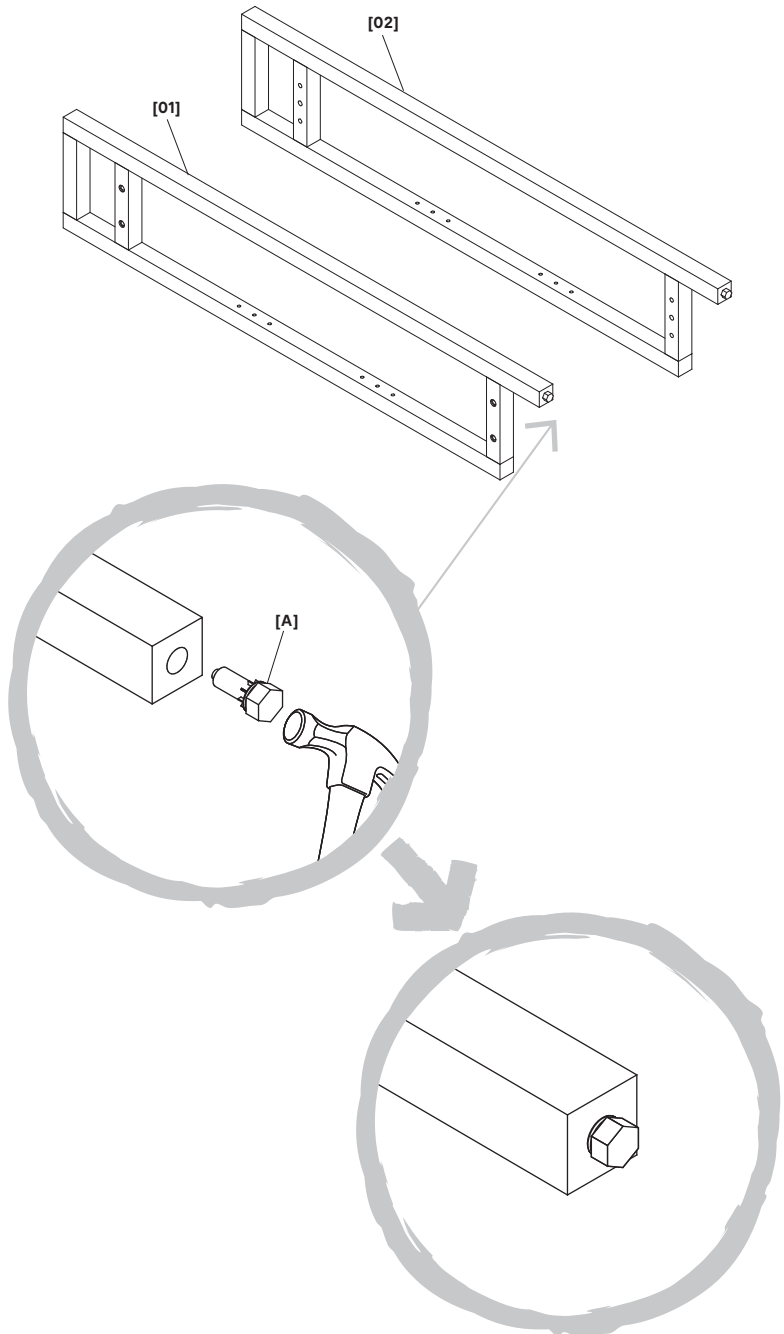
[01] x1



[02] x1



[A] x2





EN	Assembly	FR	Assemblage	PL	Montaż
DE	Versammlung	RUS	Сборка	RO	Asamblare
ES	Montaje	PT	Montagem	TR	Montaj

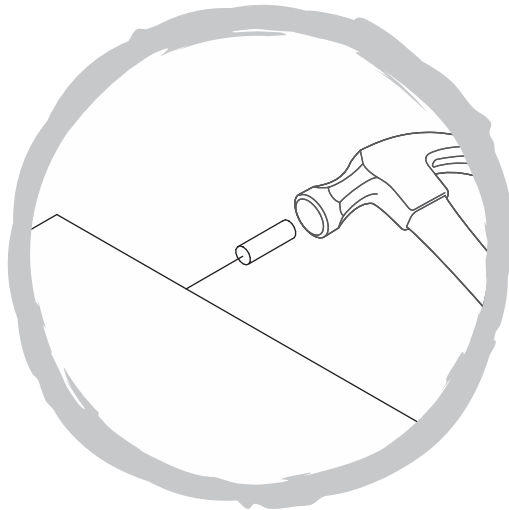
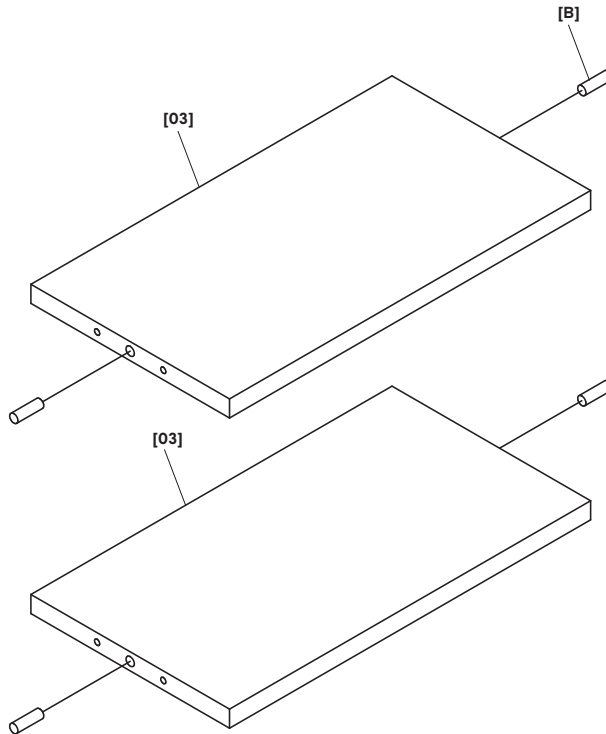
02



[03] x2



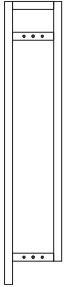
[B] x4



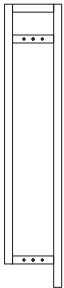


EN	Assembly	FR	Assemblage	PL	Montaż
DE	Versammlung	RUS	Сборка	RO	Asamblare
ES	Montaje	PT	Montagem	TR	Montaj

03



[01] x1



[02] x1



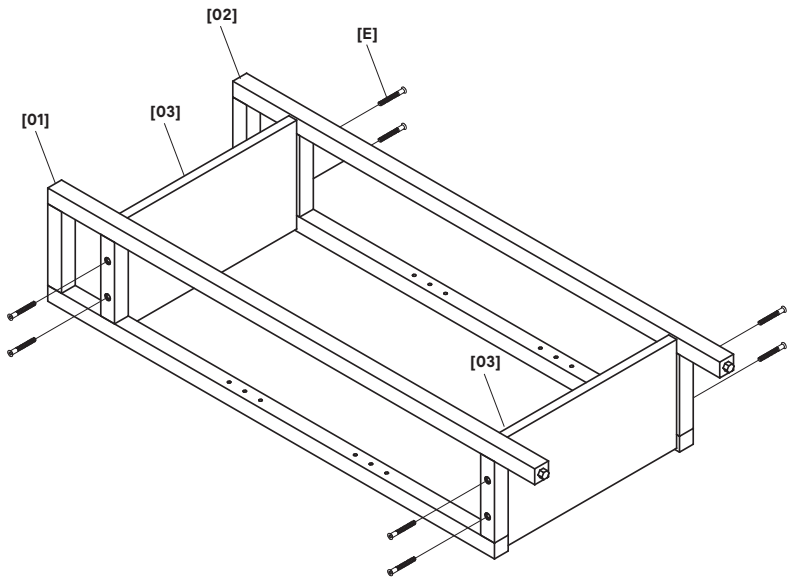
[03] x2



[E] x8
(Ø6.5 x 50 mm)



[Z] x1





EN	Assembly	FR	Assemblage	PL	Montaż
DE	Versammlung	RUS	Сборка	RO	Asamblare
ES	Montaje	PT	Montagem	TR	Montaj

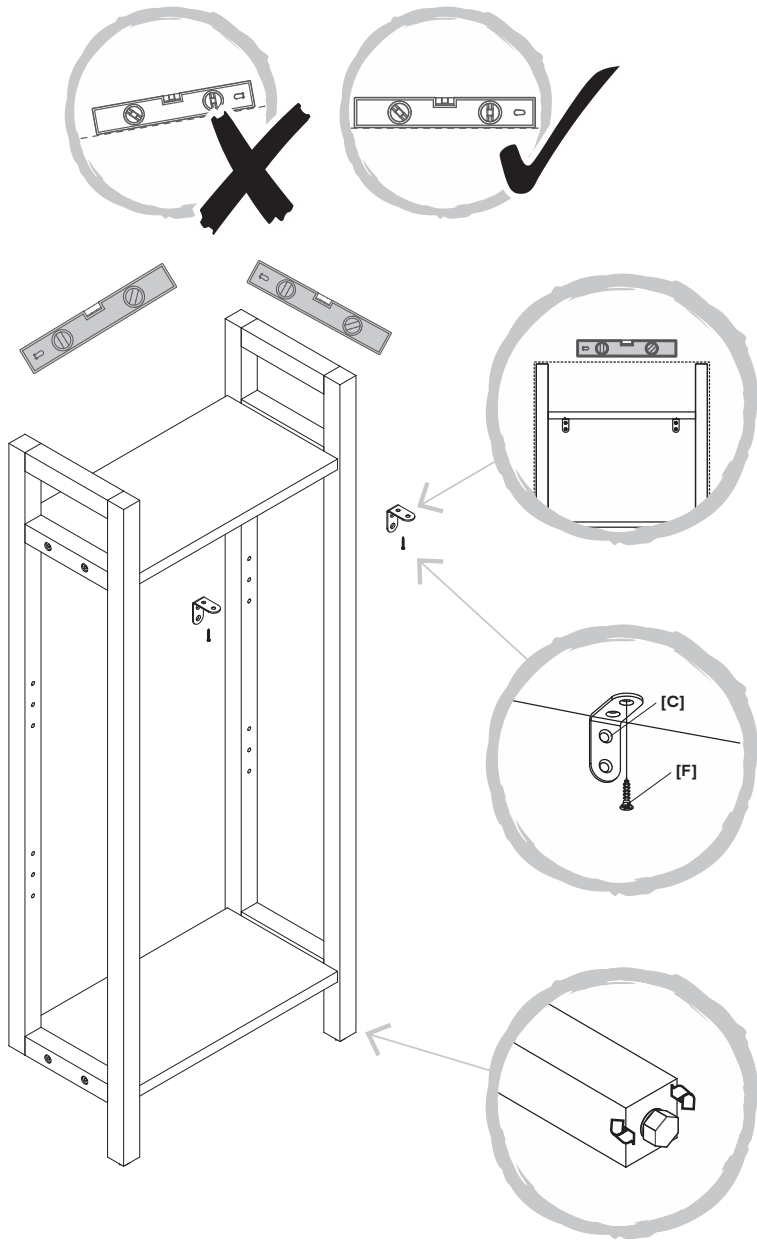
04



[C] x2



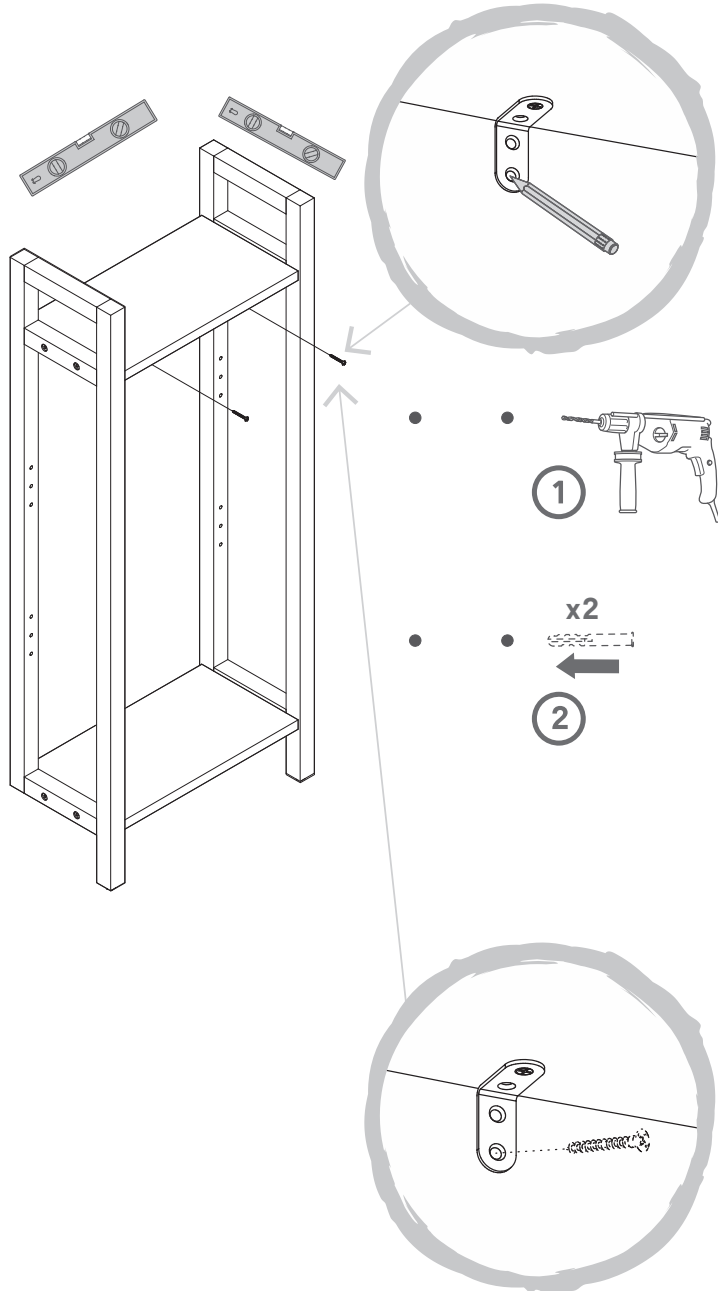
[F] x2
(Ø3 x 15 mm)





EN	Assembly	FR	Assemblage	PL	Montaż
DE	Versammlung	RUS	Сборка	RO	Asamblare
ES	Montaje	PT	Montagem	TR	Montaj

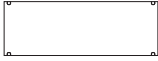
05





EN	Assembly	FR	Assemblage	PL	Montaż
DE	Versammlung	RUS	Сборка	RO	Asamblare
ES	Montaje	PT	Montagem	TR	Montaj

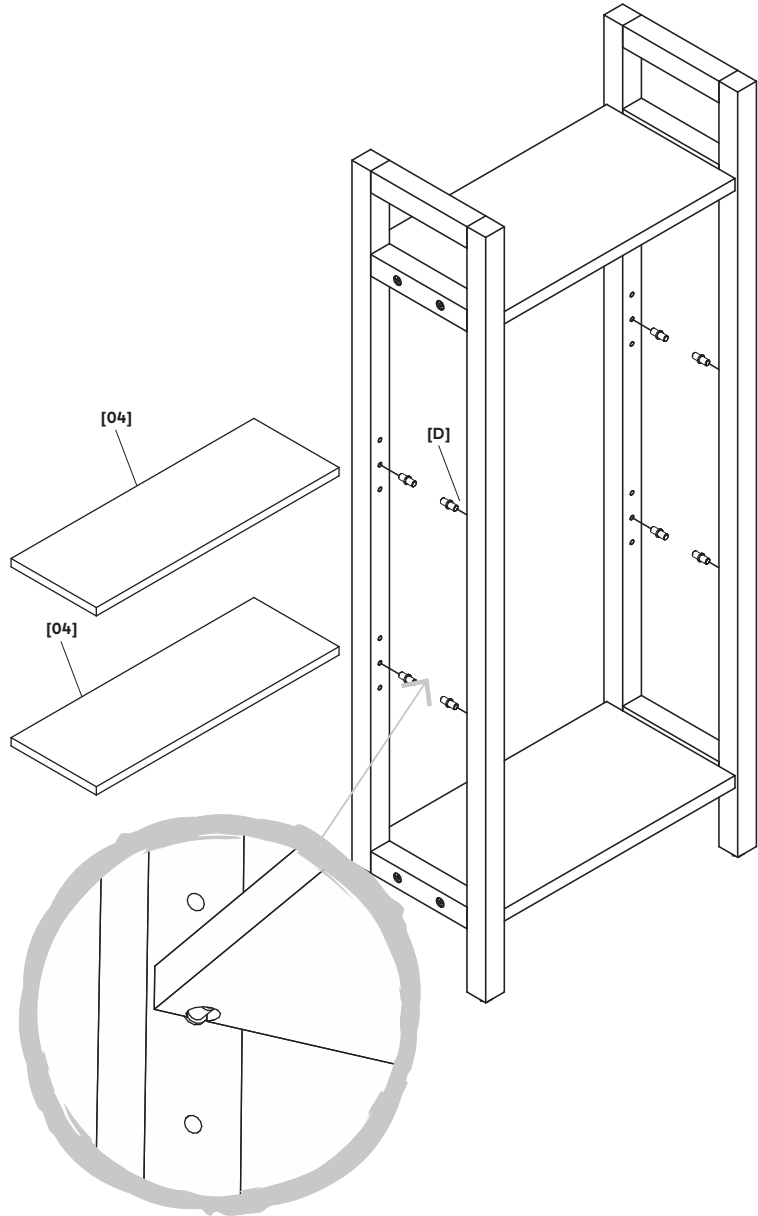
06



[04] x2



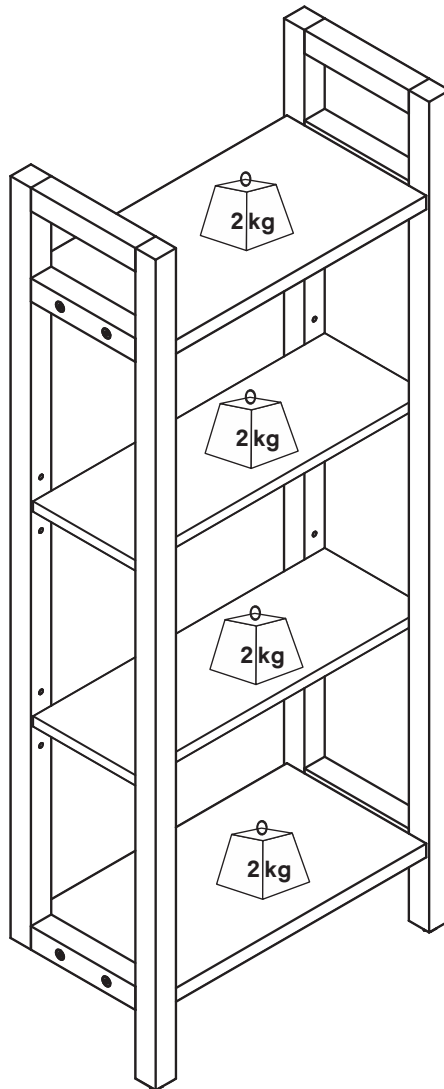
[D] x8





EN	Assembly	FR	Assemblage	PL	Montaż
DE	Versammlung	RUS	Сборка	RO	Asamblare
ES	Montaje	PT	Montagem	TR	Montaj

07



Addresses

**Manufacturer • Fabricant • Producent
Producător • Fabricante:**
UK Manufacturer:
Kingfisher International Products Limited,
3 Sheldon Square, London, W2 6PX,
United Kingdom

EU Manufacturer:
Kingfisher International Products B.V.
Rapenburgerstraat 175E
1011 VM Amsterdam
The Netherlands
www.kingfisher.com/products

EN www.diy.com
www.screwfix.com
www.screwfix.ie

**To view instruction manuals online,
visit www.kingfisher.com/products**

FR www.castorama.fr
www.bricodepot.fr

**Pour consulter les manuels d'instructions
en ligne, rendez-vous sur le site
www.kingfisher.com/products**

PL www.castorama.pl

**Aby zapoznać się z instrukcją obsługi online,
odwiedź stronę www.kingfisher.com/products**

RUS Импортёр:
ООО «Касторама РУС»
Дербеневская наб., дом 7, стр.8,
Россия, Москва, 115114
www.castorama.ru

Изготовитель для России: ПТ. Антамас

Адрес: ДжейЛ.Мэйдженд Сунгконо №13
Гресик 61161 Джава Тимур, Индонезия

Дата изготовления (месяц.год) см. на упаковке

**Онлайн-версии руководств по
эксплуатации доступны на странице
www.kingfisher.com/products**

RO www.bricodepot.ro

**Pentru a consulta manualele de instrucțiuni
online, vizitați www.kingfisher.com/products**

ES www.bricodepot.es

**Para consultar los manuales de instrucciones
en línea, visite www.kingfisher.com/products**

PT www.bricodepot.pt

**Para consultar manuais de instruções online,
visite www.kingfisher.com/products**

TR İthalatçı Firma:
KOÇTAŞ YAPI MARKETLERİ TİC. A.Ş.
Taşdelen Mah. Sırrı Çelik Bulvarı No: 5
34788 Taşdelen/Çekmeköy/İSTANBUL
Tel: +90 216 4300300
Faks: +90 216 4844313
www.koctas.com.tr

**Kullanım kılavuzuna internet üzerinden ulaşmak
için www.kingfisher.com/products adresini
ziyaret edin**

Yetkili servis istasyonları ve yedek parça temini
için aşağıda yer alan Koçtaş Müşteri Hattı ve
Koçtaş Genel Müdürlük irtibat bilgilerinden
faydalanınız.

KOÇTAŞ MÜŞTERİ HİZMETLERİ
0850 209 50 50

