

3663602497905

MDTC601

V20920 BX220IM



EN Safety Instructions FR Consignes de sécurité PL Instrukcje bezpieczeństwa
DE Sicherheitshinweise RO Descrierea produsului TR Ürün Açıklaması

EN	4	DE	7
FR	5	RO	8
PL	6	TR	9



EN Guarantee FR Garantie PL Gwarancja
DE Garantie RO Garanție TR Garanti

EN	10	DE	11
FR	10	RO	12
PL	11	TR	12



EN Product description FR Description du produit PL Opis produktu 13
DE Produktbeschreibung RO Descrierea produsului TR Ürün Açıklaması




EN Assembly FR Assemblage PL Montaż 14
DE Montage RO Asamblare TR Kurulum



EN Care & maintenance FR Entretien et maintenance
PL Pielęgnacja i konserwacja DE Pflege und Wartung
RO Îngrijire și întreținere TR Bakım ve Onarım

EN	15	DE	15
FR	15	RO	16
PL	15	TR	16



EN IMPORTANT - Save these instructions. This manual contains important safety and operating instructions. Read all instructions and follow them with each use of this product.

FR IMPORTANT - Conserver ces instructions. Ce manuel contient d'importantes instructions liées à la sécurité et au fonctionnement. Lire toutes les instructions et les suivre à chaque utilisation de ce produit.

PL WAŻNE — należy zachować tę instrukcję. Niniejsza instrukcja obsługi zawiera ważne informacje dotyczące bezpieczeństwa i użytkowania. Należy przeczytać wszystkie wytyczne i zawsze stosować się do nich podczas użytkowania produktu.


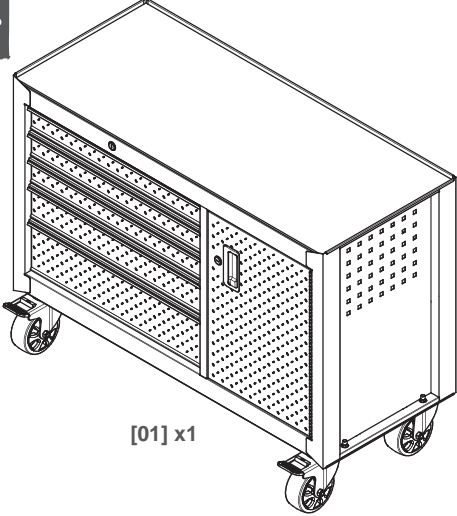
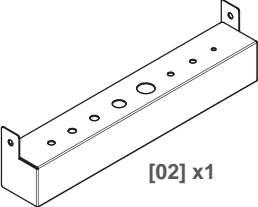


DE WICHTIG: Bewahren Sie diese Anleitung auf. Dieses Handbuch enthält wichtige Sicherheitshinweise und Bedienungsanweisungen. Lesen Sie alle Anweisungen und befolgen Sie diese bei der Verwendung des Produkts.

RO IMPORTANT – păstrați aceste instrucțiuni. Acest manual conține instrucțiuni importante de siguranță și utilizare. Citiți toate instrucțiunile și urmați-le la fiecare utilizare a acestui produs.

TR ÖNEMLİ - Bu talimatları kaydedin. Bu kılavuz önemli güvenlik ve kullanım talimatları içermektedir. Tüm talimatları okuyun ve bu ürünün her kullanımında bunları uygulayın.

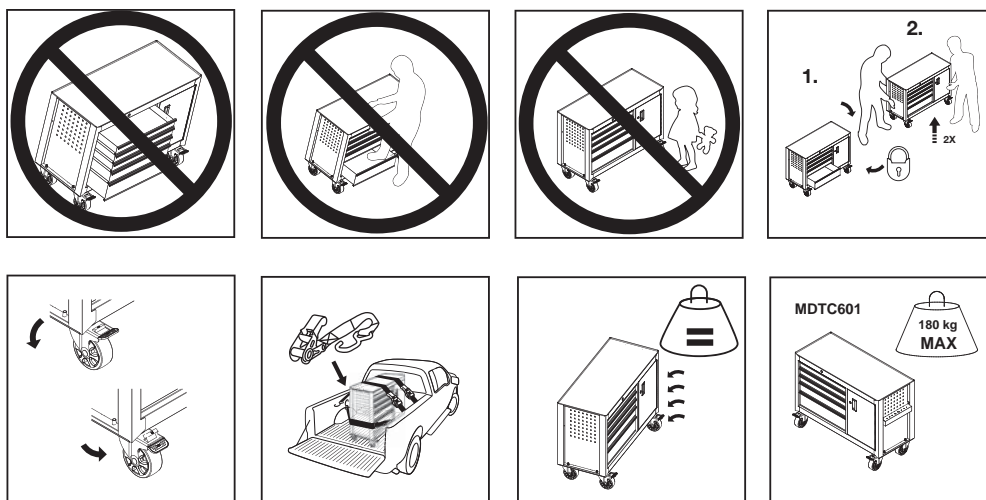






EN Safety Instructions FR Consignes de sécurité PL Instrukcje bezpieczeństwa
 DE Sicherheitshinweise RO Descrierea produsului TR Ürün Açıklaması



- Do not open more than one drawer at a time as the mobile tool cabinet may become unstable and could tip over, causing personal injury and, or damage to the contents.
- Do not step in the drawers. You may fall which may cause personal injury or product damage.
- Keep children away from the unit.
- Close and lock all drawers before moving the product.
- Do not lift unit by yourself.
- Ensure brakes are always applied unless moving the unit.
- If transporting in a vehicle, always ensure that the product is fully secured to the vehicle using ratchet straps, otherwise product damage or personal injury may occur.
- Do not alter this product in any manner. For example, do not weld external lock bars or attach electrical equipment. This may cause product damage or personal injury.
- If the weight is not spread evenly, the chest may become unstable when the drawers are open and could tip over, causing personal injury and/or product damage to the contents.
- Do not overload the unit.

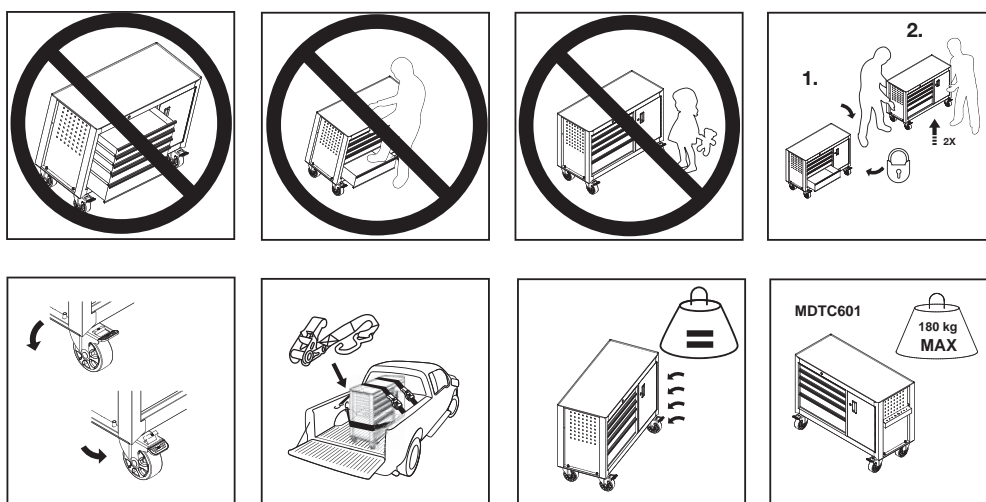


NOTE:

These important safeguards and instructions cannot cover all possible conditions and situations that may occur. It must be understood that common sense and caution need to be applied by the person using the product.



EN Safety Instructions FR Consignes de sécurité PL Instrukcje bezpieczeństwa
 DE Sicherheitshinweise RO Descrierea produsului TR Ürün Açıklaması



- N'ouvrir qu'un seul tiroir à la fois. Si cette consigne n'est pas respectée, l'armoire à outils mobile risque de devenir instable et de basculer, ce qui pourrait entraîner des blessures ou endommager le contenu du produit.
- Ne pas monter dans les tiroirs. L'utilisateur risque de chuter, ce qui pourrait entraîner des blessures ou endommager le produit.
- Tenir les enfants à l'écart de l'unité.
- Fermer et verrouiller tous les tiroirs avant de déplacer le produit.
- Ne pas soulever l'unité vous-même.
- S'assurer que les freins sont toujours appliqués lorsque l'unité n'est pas en cours de déplacement.
- Si le produit est transporté dans un véhicule, toujours s'assurer qu'il y est correctement fixé à l'aide de bandes à cliquet. Le non-respect de cette consigne risque d'endommager le produit ou d'entraîner des blessures.
- Ne pas modifier ce produit de quelque manière que ce soit. Par exemple, ne pas souder de barres de verrouillage externes ni fixer d'équipements électriques. Cela pourrait endommager le produit ou causer des blessures.
- Si le poids n'est pas réparti de manière homogène, le coffre peut devenir instable et basculer lorsque les tiroirs sont ouverts, ce qui risque de causer des blessures ou d'endommager le contenu du produit.
- Ne pas surcharger l'unité.

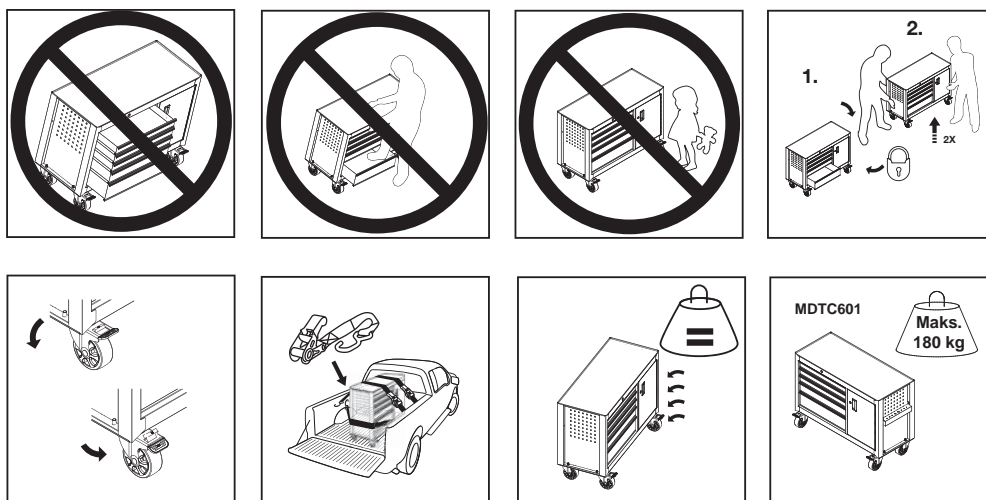


REMARQUE :

Ces consignes de sécurité et instructions ne peuvent pas couvrir toutes les conditions et situations pouvant se produire. La personne utilisant le produit doit toujours faire preuve de bon sens et de précaution.



EN Safety Instructions FR Consignes de sécurité PL Instrukcje bezpieczeństwa
 DE Sicherheitshinweise RO Descrierea produsului TR Ürün Açıklaması



- Nie należy w tym samym czasie otwierać więcej niż jednej szuflady, ponieważ może zaburzyć to równowagę szafki narzędziowej i doprowadzić do jej przewrócenia, powodując obrażenia ciała i/ lub uszkodzenie zawartości.
- Nie stawać na szufladach. Grozi to upadkiem, który może doprowadzić do obrażeń ciała lub uszkodzenia produktu.
- Przechowywać produkt w miejscu niedostępnym dla dzieci.
- Przed przemieszczeniem produktu zamknąć i zablokować wszystkie szuflady.
- Nie podnosić urządzenia samodzielnie.
- Odblokowywać hamulce tylko na czas przemieszczania.
- Podczas transportu produkt zawsze musi być odpowiednio przymocowany do pojazdu za pomocą pasów zapadkowych. W przeciwnym razie może ulec uszkodzeniu lub spowodować obrażenia ciała.
- Nie wolno w żaden sposób modyfikować produktu. Zabronione jest na przykład przyspawywanie do produktu zewnętrznych rygli lub montowanie na nim sprzętu elektrycznego. Może to doprowadzić do uszkodzenia produktu lub obrażeń ciała.
- Jeżeli ciężar nie jest równo rozłożony, komoda może utracić stabilność w momencie otwarcia szuflad i przewrócić się, co z kolei może doprowadzić do obrażeń ciała i/ lub uszkodzenia produktu i jego zawartości.
- Nie należy przeciążać produktu.

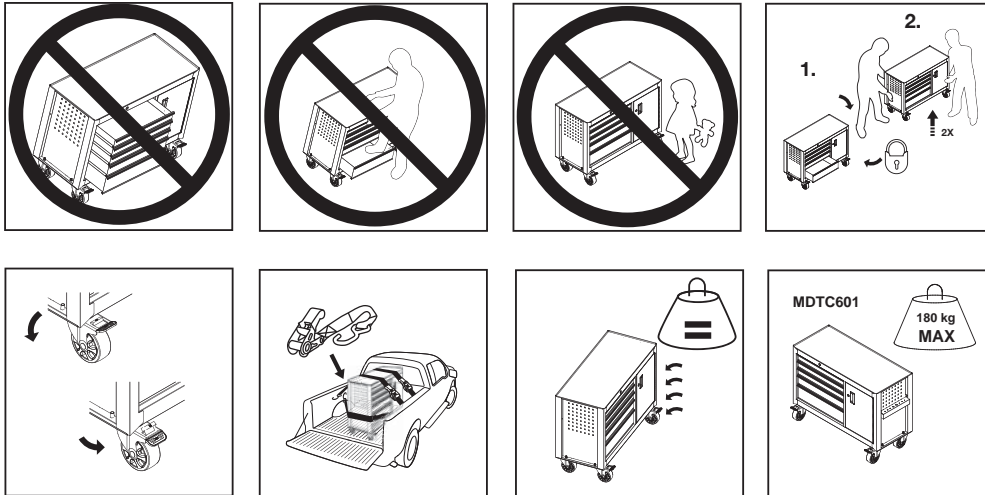


UWAGA:

Opisane tutaj środki ostrożności oraz zalecenia nie obejmują wszystkich możliwych warunków i sytuacji. Z produktu należy korzystać w sposób rozsądny i zachowywać ostrożność.



EN Safety Instructions FR Consignes de sécurité PL Instrukcje bezpieczeństwa
 DE Sicherheitshinweise RO Descrierea produsului TR Ürün Açıklaması



- Öffnen Sie nicht mehr als eine Schublade gleichzeitig, da der mobile Werkzeugschrank instabil werden und umkippen kann, wodurch Verletzungen und Schäden am Inhalt verursacht werden können.
- Steigen Sie nicht in die Schubladen. Sie könnten stürzen, was zu Verletzungen oder Schäden am Produkt führen kann.
- Halten Sie Kinder von der Einheit fern.
- Schließen und verriegeln Sie alle Schubladen, bevor Sie das Produkt bewegen.
- Heben Sie die Einheit nicht alleine an.
- Stellen Sie sicher, dass die Bremsen immer angezogen sind, es sei denn Sie bewegen das Gerät.
- Stellen Sie beim Transport in einem Fahrzeug immer sicher, dass das Produkt mit Spanngurten sicher am Fahrzeug befestigt ist, da es sonst zu Schäden am Produkt oder Verletzungen kommen kann.
- Verändern Sie dieses Produkt nicht. Es dürfen z. B. keine äußeren Verriegelungsleisten angeschweißt oder elektrische Komponenten angebracht werden. Dies kann zu Schäden am Produkt oder zu Verletzungen führen.
- Wenn das Gewicht nicht gleichmäßig verteilt wird, kann der Schrank instabil werden, wenn die Schubladen geöffnet sind, und umkippen. Dies kann zu Verletzungen und/oder Beschädigungen des Inhalts führen.
- Überlasten Sie das Produkt nicht.

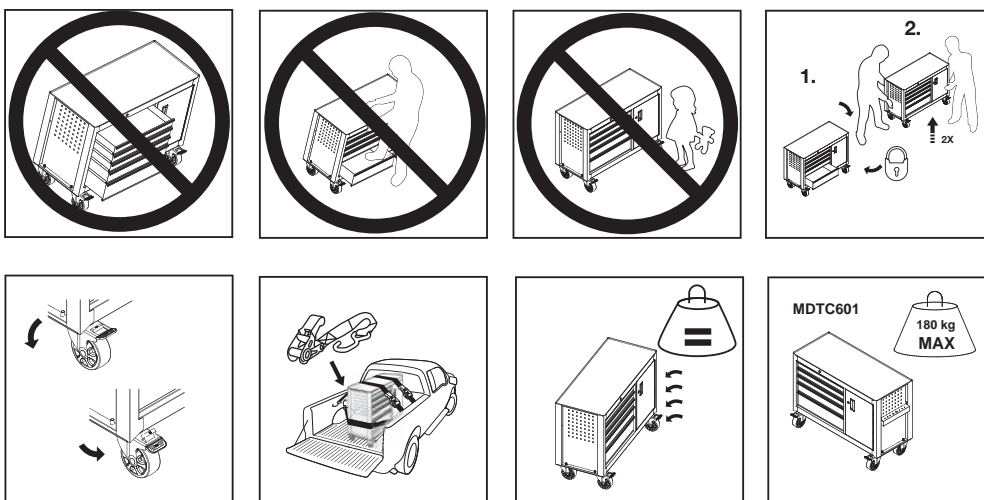


HINWEIS:

Diese wichtigen Sicherheitsmaßnahmen und Anweisungen können nicht alle möglichen Bedingungen und Situationen abdecken, die auftreten können. Die Person, die das Produkt verwendet, muss vernünftig und mit Bedacht vorgehen.



EN Safety Instructions FR Consignes de sécurité PL Instrukcje bezpieczeństwa
 DE Sicherheitshinweise RO Descrierea produsului TR Ürün Açıklaması



- Nu deschideți mai mult de un sertar în același timp, deoarece dulapul mobil pentru unelte poate deveni instabil și se poate răsturna, cauzând vătămări corporale sau daune asupra conținutului.
- Nu călcați pe sertare. Puteți cădea, cauzând vătămări corporale sau daune materiale.
- Nu lăsați copiii să se apropie de unitate.
- Închideți și încuiați toate sertarele înainte de a deplasa produsul.
- Nu ridicați unitatea singur.
- Asigurați-vă că frânele sunt aplicate întotdeauna, mai puțin atunci când deplasați unitatea.
- Dacă transportați cu un vehicul, asigurați-vă că produsul este complet fixat în vehicul cu ajutorul unor chingi cu clichet, altfel pot fi cauzate daune materiale sau vătămări corporale.
- Nu modificați acest produs în nici un fel. De exemplu, nu sudați bare de blocare externe și nu atașați echipament electric. Acest lucru poate cauza daune materiale sau vătămări corporale.
- Dacă greutatea nu este distribuită egal, lada poate deveni instabilă atunci când sertarele sunt deschise și se poate răsturna, cauzând vătămări corporale și/sau daune materiale asupra conținutului.
- Nu supraîncărcați unitatea.

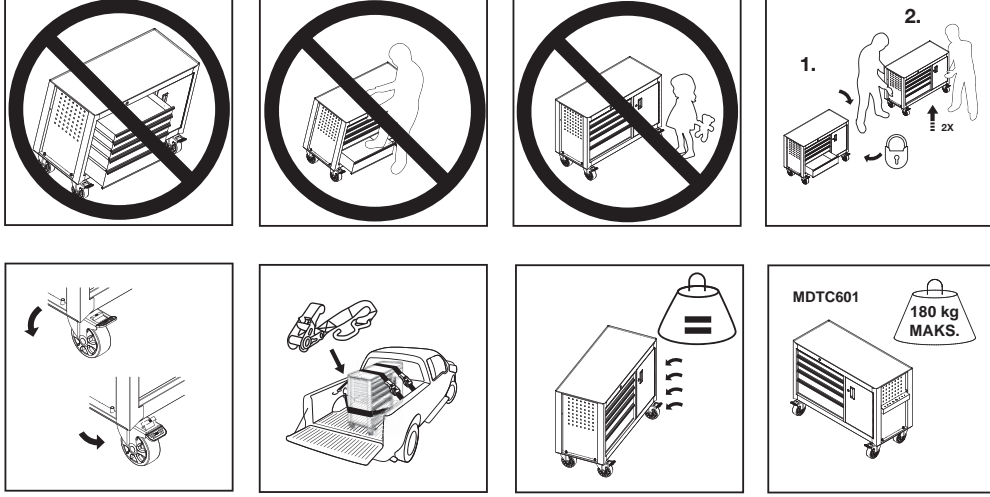


NOTĂ:

Aceste măsuri de protecție și instrucțiuni importante nu pot acoperi toate condițiile și situațiile posibile. Este de la sine înțeles faptul că trebuie să existe simț practic și atenție din partea persoanei care utilizează produsul.



EN Safety Instructions FR Consignes de sécurité ES Instruccje bezpieczeñstwa
DE Sicherheitshinweise RO Descrierea produsului TR Ürün Açıklaması



- Tek seferde birden fazla çekmece açmayın; aksi takdirde taşınabilir alet dolabı dengesiz hale gelebilir ve devrilebilir. Bunun sonucunda fiziksel yaralanmalar meydana gelebilir veya dolabın içtekiler hasar görebilir.
- Çekmecelerin içine basmayın. Aksi takdirde düşebilirsiniz, bu da fiziksel yaralanmalara veya ürün hasarına neden olabilir.
- Çocukları üniteden uzak tutun.
- Ürünü hareket ettirmeden önce tüm çekmeceleri kapatın ve kilitleyin.
- Üniteyi tek başınıza kaldırmayın.
- Üniteyi hareket ettirmedığınız sürece frenlerin her zaman uygulandığından emin olun.
- Araçla taşıma sırasında daima ürünün spanzet kullanılarak araca tamamen sabitlendiğinden emin olun; aksi takdirde ürün hasarı veya fiziksel yaralanmalar meydana gelebilir.
- Bu üründe hiçbir şekilde değişiklik yapmayın. Örneğin, harici kilitleme çubuklarına kaynak yapmayın veya elektrikli ekipman takmayın. Aksi takdirde ürün hasarı veya fiziksel yaralanmalar meydana gelebilir.
- Ağırlık eşit şekilde yayılmazsa çekmeceler açıkken dolap dengesiz hale gelebilir ve devrilebilir. Bunun sonucunda fiziksel yaralanmalar ve/veya ürün hasarı meydana gelebilir.
- Üniteye aşırı yükleme yapmayın.



NOT:

Bu önemli önlemler ve talimatlar, tüm olası koşulları ve meydana gelebilecek durumları kapsamaz. Ürünü kullanan kişi sağduyulu ve dikkatli bir şekilde hareket etmelidir.



en Guarantee fr Garantie pl Gwarancja
 es Garantía ro Garanție it Garanti

We take special care to select high quality materials and use manufacturing techniques that allow us to create products incorporating design and durability. This MAGNUSSON WORKSHOP STORAGE RANGE has a manufacturer's guarantee of 5 years against manufacturing defects, from the date of purchase (if bought in store) or date of delivery (if bought online), at no additional cost for normal (non-professional or commercial) household use.

To make a claim under this guarantee, you must present your proof of purchase (such as a sales receipt, purchase invoice or other evidence admissible under applicable law), please keep your proof of purchase in a safe place. For this guarantee to apply, the product you purchased must be new, it will not apply to second hand or display products. Unless stated otherwise by applicable law, any replacement product issued under this guarantee will only be guaranteed until expiry of the original guarantee period.

This guarantee covers product failures and malfunctions provided the product was used for the purpose for which it is intended and subject to installation, cleaning, care and maintenance in accordance with the information contained in these terms and conditions, in the user manual and standard practice, provided that standard practice does not conflict with the user manual.

This guarantee does not cover defects and damage caused by normal wear and tear or damage that could be the result of improper use, faulty installation or assembly, neglect, accident, misuse, or modification of the product. Unless stated otherwise by applicable law, this guarantee will not cover, in any case, ancillary costs (shipping, movement, costs of uninstalling and reinstalling, labour etc), or direct and indirect damage.

If the product is defective, we will, within a reasonable time, refund/repair/replace at our discretion.

Rights under this guarantee are enforceable in the country in which you purchased this product. Guarantee related queries should be addressed to the store you purchased this product from.

The guarantee is in addition to and does not affect your statutory rights.



en Guarantee fr Garantie pl Gwarancja
 es Garantía ro Garanție it Garanti

Nous veillons tout particulièrement à sélectionner des matériaux de haute qualité et à utiliser des techniques de fabrication qui nous permettent de créer des produits à la fois design et durables. Ce produit de la GAMME WORKSHOP STORAGE MAGNUSSON bénéficie d'une garantie fabricant de 5 ans contre tout défaut de fabrication, à compter de la date d'achat (en cas d'achat en magasin) ou de la date de livraison (en cas d'achat en ligne), sans coût supplémentaire dans le cadre d'un usage domestique normal (non professionnel et non commercial).

Pour déposer une réclamation au titre de cette garantie, vous devez présenter votre preuve d'achat (ticket de caisse, facture d'achat ou toute autre preuve recevable en vertu de la loi en vigueur). Conserver votre preuve d'achat dans un endroit sûr. Pour que cette garantie soit applicable, le produit que vous avez acheté doit être neuf. La garantie ne s'applique pas aux produits d'occasion ou aux modèles d'exposition. Sauf indication contraire prévue par la loi en vigueur, tout produit de remplacement fourni au titre de la présente garantie ne sera garanti que jusqu'à expiration de la période de garantie initiale.

Cette garantie couvre les défaillances et dysfonctionnements matériels, sous réserve que le produit ait été utilisé conformément à l'usage pour lequel il a été conçu, qu'il ait été installé, nettoyé et entretenu conformément aux informations contenues dans les présentes conditions générales ainsi que dans le manuel d'utilisation, et conformément à la pratique, sous réserve que cette dernière n'aille pas à l'encontre du manuel d'utilisation.

Cette garantie ne couvre pas les défauts et dommages causés par l'usure normale ni les dommages pouvant résulter d'une utilisation non conforme, d'une installation ou d'un montage défectueux, ou d'une négligence, d'un accident, d'une mauvaise utilisation ou d'une modification du produit. Sauf indication contraire prévue par la loi en vigueur, cette garantie ne couvre en aucun cas les coûts accessoires (expédition, transport, frais de désinstallation et réinstallation, main-d'œuvre, etc.), ni les dommages directs et indirects.

Si le produit est défectueux, nous proposerons, dans un délai raisonnable, un remboursement/une réparation/un échange à notre discrétion.

Cette garantie est valable dans le pays où vous avez acheté ce produit. Toute demande au titre de la garantie doit être adressée au magasin où vous avez acheté ce produit.

Cette garantie s'ajoute à vos droits statutaires, sans les affecter.



EN Guarantee FR Garantie PL Gwarancja
DE Garantie GB Garantie TR Garanti

Przykładamy szczególną wagę do tego, aby wybierać materiały wysokiej jakości i stosować techniki produkcyjne, które umożliwiają tworzenie wytrzymałych, a zarazem atrakcyjnych produktów. PRODUKTY DO PRZECHOWYWANIA NARZĘDZI MAGNUSSON są objęte gwarancją producenta przez okres 5 lat od daty zakupu (zakup w sklepie) lub dostawy (zakup przez Internet), bezpłatnie w przypadku normalnego (nieprofesjonalnego lub niekomercyjnego) użytku domowego.

W celu zgłoszenia roszczenia w ramach gwarancji należy przedstawić dowód zakupu (np. paragon, fakturę lub inny ważny w świetle prawa dokument). Dowód zakupu należy przechowywać w bezpiecznym miejscu. Gwarancja dotyczy wyłącznie produktów zakupionych jako nowe, a nie dotyczy produktów nabytych jako używane lub powystawowe. Jeśli odpowiednie przepisy nie stanowią inaczej, produkt zastępczy wydany na mocy niniejszej gwarancji będzie objęty gwarancją tylko do końca okresu obowiązywania pierwotnej gwarancji.

Gwarancja obejmuje usterki i awarie, przy założeniu, że produkt był używany zgodnie z przeznaczeniem oraz zamontowany, czyszczony, konserwowany i serwisowany zgodnie ze standardowymi praktykami i informacjami zawartymi powyżej, w instrukcji obsługi oraz określonymi przez standardowe sposoby postępowania, jeśli są one zgodne z instrukcją obsługi.

Niniejsza gwarancja nie obejmuje wad ani uszkodzeń wynikających z normalnego zużycia, uszkodzeń będących skutkiem niewłaściwego użytkowania, montażu lub złożenia, a także zaniedbania, wypadku, używania niezgodnego z przeznaczeniem lub modyfikacji produktu. Jeśli lokalne przepisy nie stanowią inaczej, niniejsza gwarancja nie obejmuje w żadnym przypadku kosztów dodatkowych (dostawy, transportu, demontażu oraz montażu, robocizny itp.) ani strat bezpośrednich lub pośrednich.

W razie stwierdzenia uszkodzenia produktu zobowiązujemy się w rozsądnym czasie zwrócić koszty, naprawić go lub wymienić wedle naszego uznania.

Prawa wynikające z niniejszej gwarancji mają zastosowanie w kraju, w którym zakupiono produkt. Pytania dotyczące gwarancji należy kierować do sklepu, w którym zakupiono produkt.

Niniejsza gwarancja jest dokumentem dodatkowym, który nie ma wpływu na ustawowe prawa konsumenta.



EN Guarantee FR Garantie PL Gwarancja
DE Garantie GB Garantie TR Garanti

Wir legen besonderen Wert auf qualitativ hochwertige Materialien und Herstellungsmethoden, mit denen wir Produkte erstellen können, die durch Design und Haltbarkeit hervorstechen. Diese AUFBEWAHRUNGSLÖSUNGEN VON MAGNUSSON hat ab Kaufdatum (falls im Laden gekauft) oder ab Lieferdatum (falls online gekauft) eine Herstellergewährleistung von 5 Jahren vor Herstellungsfehlern, ohne zusätzliche Kosten für den normalen (privaten oder kommerziellen) Gebrauch im Haushalt.

Um einen Anspruch unter dieser Garantie geltend zu machen, müssen Sie Ihren Kaufnachweis vorlegen (z. B. einen Kaufbeleg, eine Rechnung oder andere Belege, die unter geltendem Recht zulässig sind). Bitte bewahren Sie Ihren Kaufnachweis an einem sicheren Ort auf. Damit diese Garantie gilt, muss das von Ihnen erworbene Produkt neu sein. Sie gilt nicht für Produkte aus zweiter Hand oder Ausstellungsprodukte. Sofern nicht anders durch geltendes Recht angegeben, wird ein durch diese Garantie zur Verfügung gestelltes Ersatzprodukt nur bis zum Ablauf der ursprünglichen Garantiefrist garantiert.

Diese Garantie deckt Produktfehler und Fehlfunktionen ab, vorausgesetzt, das Produkt wurde für den vorgesehenen Zweck verwendet und entsprechend den in diesen Geschäftsbedingungen, in der Bedienungsanleitung und in der Standardpraxis (vorausgesetzt, dass die Standardpraxis nicht der Bedienungsanleitung widerspricht) enthaltenen Informationen der Installation, Reinigung, Pflege und Wartung unterzogen.

Diese Garantie deckt weder Defekte und Schäden ab, die durch normalen Verschleiß verursacht wurden, noch Schäden, die auf unsachgemäße Verwendung, fehlerhafte Installation oder Montage, Nachlässigkeit, Unfall, Missbrauch oder Veränderung des Produkts zurückzuführen sind. Sofern nicht anderweitig durch geltendes Recht angegeben, deckt diese Garantie in keinem Fall Nebenkosten (Versand, Transport, Kosten für Deinstallation und Neuinstallation, Arbeit usw.) oder direkte und indirekte Schäden ab.

Wenn das Produkt defekt ist, bieten wir nach unserem Ermessen innerhalb einer angemessenen Frist eine Rückerstattung, Reparatur oder ein Ersatzprodukt an.

Die Rechte im Rahmen dieser Garantie sind in dem Land durchsetzbar, in dem das Produkt gekauft wurde. Fragen im Zusammenhang mit der Garantie sollten an das Geschäft gestellt werden, bei dem Sie das Produkt gekauft haben.

Ihre gesetzlich verbrieften Rechte bleiben von dieser Garantie unberührt und gelten neben dieser.



Guarantee Garantie Gwarancja
Garantie Garanție Garanti

Avem mare grijă să selectăm materiale de înaltă calitate și să utilizăm tehnici de fabricare care ne permit să creăm game de produse ce încorporează design și durabilitate. Această GAMĂ DE DEPOZITARE PENTRU ATELIER MAGNUSSON are o garanție a producătorului de 5 ani pentru defectele de fabricație, de la data cumpărării (dacă este cumpărată din magazin) sau de la data livrării (dacă este cumpărată online), fără cost suplimentar pentru utilizarea casnică normală (nu profesională sau comercială).

Pentru a face o solicitare în temeiul acestei garanții, trebuie să prezentați dovada achiziției (precum chitanța de vânzare, factura de achiziție sau altă dovadă admisibilă potrivit legii în vigoare); păstrați dovada achiziției într-un loc sigur. Pentru ca această garanție să se aplice, produsul pe care l-ați cumpărat trebuie să fie nou; garanția nu se va aplica produselor la mâna a doua sau mostrelor din magazin. Dacă nu se specifică altfel în legile în vigoare, orice produs înlocuitor livrat în baza acestei garanții va fi garantat doar până la expirarea perioadei inițiale de garanție.

Această garanție acoperă defectunile produsului, cu condiția ca produsul să fi fost utilizat în scopul prevăzut și să fi fost instalat, curățat, îngrijit și întreținut în conformitate cu informațiile cuprinse în acești termeni și condiții și în manualul de utilizare, dar și cu practicile standard, cu condiția ca practicile standard să nu contrazică manualul de utilizare.

Această garanție nu acoperă defectele și deteriorările provocate de uzura normală și daunele care pot fi rezultatul utilizării necorespunzătoare, instalării sau asamblării defectuoase, neglijenței, accidentelor, folosirii incorecte sau modificărilor aduse produsului. Dacă nu se specifică altfel în legile în vigoare, această garanție nu acoperă în niciun caz costurile suplimentare (de transport, deplasare, dezinstalare și reinstalare, manoperă etc.) sau daunele directe și indirecte.

Dacă produsul este defect, vă vom rambursa banii sau vă vom repara/înlocui produsul, într-un interval de timp rezonabil, la latitudinea noastră.

Drepturile acoperite de această garanție sunt aplicabile în țara în care ați achiziționat produsul. Întrebările legate de garanție trebuie adresate magazinului de unde ați achiziționat produsul.

Garanția se adaugă la drepturile dvs. legale și nu le afectează.



Guarantee Garantie Gwarancja
Garantie Garanție Garanti

Yüksek kaliteli malzemeler seçmeye ve tasarım ile dayanıklılığı bir arada sunan ürünler oluşturmamızı sağlayan üretim tekniklerini kullanmaya özen gösteririz. Bu MAGNUSSON WORKSHOP DEPOLAMA ÜRÜN YELPAZESİ, normal (profesyonel veya ticari olmayan) evsel kullanım için hiçbir ek ücret olmadan, satın alma tarihinden (mağazadan satın alınmışsa) veya teslimat tarihinden (çevrimiçi olarak satın alınmışsa) itibaren üretim kusurlarına karşı 5 yıl üretici garantisi ile sunulur.

Bu garanti kapsamında hak talebinde bulunmak için satın alma kanıtınızı (satış makbuzu, alış faturası veya geçerli yasalarda kabul edilebilir diğer kanıtlar gibi) sunmalısınız. Lütfen satın alma kanıtınızı güvenli bir yerde saklayın. Bu garantinin geçerli olması için satın aldığınız ürün yeni olmalıdır. Bu garanti ikinci el veya teşhir ürünleri için geçerli olmayacaktır. Geçerli yasalar tarafından aksi belirtilmedikçe, bu garanti kapsamında verilen herhangi bir ikame ürün, yalnızca orijinal dönem garanti süresinin bitimine kadar garantili olacaktır.

Standart uygulamanın kullanım kılavuzuyla çalışmaması koşuluyla, bu garanti ürünün amacına uygun kullanılmış olması ve montajı, temizliği, bakımı ve muhafazasının bu hüküm ve koşullarda, kullanım kılavuzunda ve standart uygulamada yer alan bilgiler uyarınca yapılmış olması şartıyla ürün arızalarını ve kusurlarını kapsar.

Bu garanti normal aşınma ve eskime ya da hasar nedeniyle oluşan kusurlar ile hasarları ve uygunsuz kullanım, yanlış kurulum veya montaj, ihmâl, kaza, yanlış kullanım veya ürünün değiştirilmesinden doğan hasarları kapsamaz. Geçerli yasalar tarafından aksi belirtilmedikçe bu garanti, hiçbir durumda ek masrafları (nakliye, taşıma, kaldırıp yeniden kurma, işçilik vb.) ya da doğrudan ve dolaylı zararları kapsamaz.

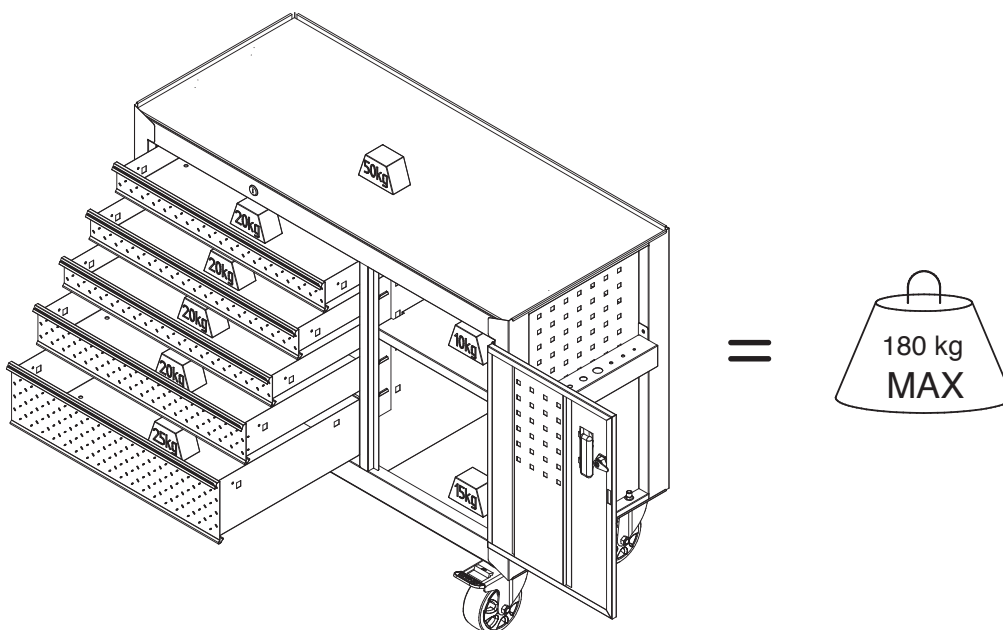
Ürün kusurluysa kendi takdirimize bağlı olarak makul bir süre içinde iade/onarım/değişim imkanı sağlarız.

Bu garanti kapsamındaki haklar, bu ürünün satın alındığı ülke için geçerlidir. Garantiye ilişkin sorular, bu ürünü satın aldığınız mağazaya yönlendirilmelidir.

Garanti, temel haklarınıza ilave olarak verilir ve temel haklarınızı etkilemez.



- EN Product description FR Description du produit PL Opis produktu
 DE Produktbeschreibung RO Descrierea produsului TR Ürün Açıklaması

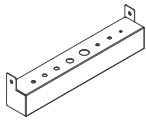


- EN 5 Drawer trolley tool cabinet
 FR Armoire à outils à roulettes 5 tiroirs
 PL Ruchoma szafka narzędziowa z 5 szufladami
 DE Werkzeugwagen mit 5 Schubladen
 RO Dulap pentru unelte tip cărucior cu 5 sertare
 TR 5 Çekmeceli tekerlekli alet dolabı



- EN Assembly
- FR Assemblage
- PL Montaż
- DE Montage
- ES Asamblare
- TR Kurulum

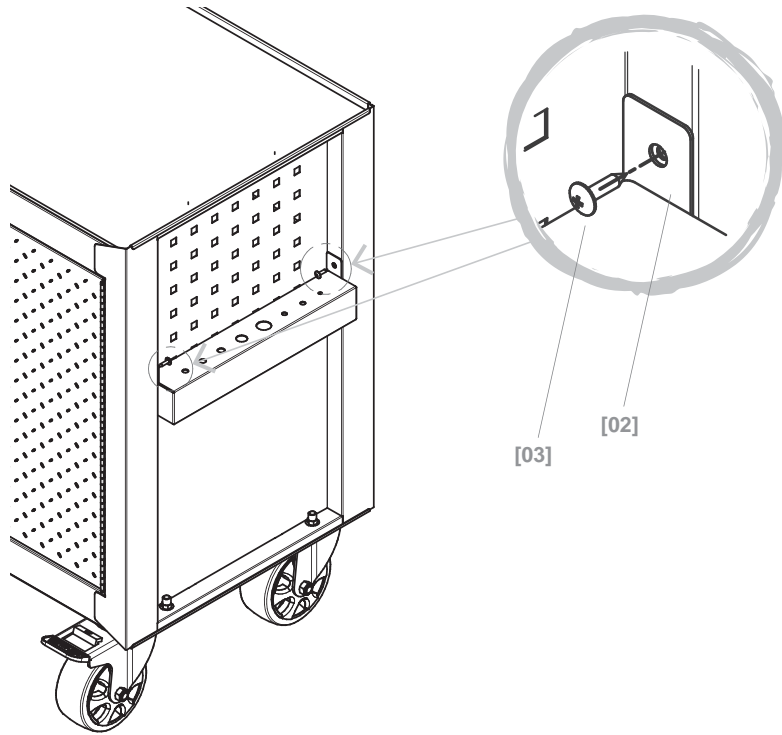
01



[02] x1



[03] x2





Care & maintenance
 Pielęgnacja i konserwacja
 Îngrijire și întreținere

Entretien et maintenance
 Pflege und Wartung
 Bakım ve Onarım

- Use a soft clean cloth and standard cleaning solutions to remove grease, dirt or oil. Do not use solvents or flammable cleaning liquids.
- Lubricate slides with petroleum jelly twice yearly.
- Lubricate castors with high quality grease annually.
- Use graphite to lubricate lock annually.
- Drawer fronts, trim and other surfaces may be cleaned with a mild detergent and water.



Care & maintenance
 Pielęgnacja i konserwacja
 Îngrijire și întreținere

Entretien et maintenance
 Pflege und Wartung
 Bakım ve Onarım

- Utiliser un chiffon doux et propre ainsi que des solutions de nettoyage standard pour enlever la graisse, la saleté ou l'huile. Ne pas utiliser de solvants ou de liquides de nettoyage inflammables.
- Lubrifier les glissières avec de la vaseline deux fois par an.
- Lubrifier les roulettes avec de la graisse haute qualité une fois par an.
- Lubrifier la serrure une fois par an à l'aide de lubrifiant au graphite.
- Les façades de tiroir, plinthes et autres surfaces doivent être nettoyées à l'aide de détergent doux et d'eau.



Care & maintenance
 Pielęgnacja i konserwacja
 Îngrijire și întreținere

Entretien et maintenance
 Pflege und Wartung
 Bakım ve Onarım

- Do usuwania smaru, brudu i oleju należy używać miękkiej, czystej szmatki oraz standardowych środków czyszczących. Nie stosować rozpuszczalników ani łatwopalnych środków czyszczących.
- Dwa razy w roku smarować prowadnice wazeliną.
- Raz w roku smarować rolki wysokiej jakości smarem.
- Raz w roku smarować zamek smarem grafitowym.
- Fronty szuflad, wykończenia i pozostałe powierzchnie można czyścić łagodnym detergentem oraz wodą.



Care & maintenance
 Pielęgnacja i konserwacja
 Îngrijire și întreținere

Entretien et maintenance
 Pflege und Wartung
 Bakım ve Onarım

- Verwenden Sie ein weiches, sauberes Tuch und herkömmliche Reinigungslösungen, um Fett, Schmutz oder Öl zu entfernen. Verwenden Sie keine Lösungsmittel oder brennbaren Reinigungsflüssigkeiten.
- Schmieren Sie die Schienen zweimal jährlich mit Vaseline.
- Schmieren Sie die Rollen jährlich mit hochwertigem Schmierfett.
- Schmieren Sie das Schloss jährlich mit Grafit.
- Schubladenfronten, Verkleidungen und andere Oberflächen können mit einem milden Reinigungsmittel und Wasser gereinigt werden.



Care & maintenance
 Pielęgnacja i konserwacja
 Îngrijire și întreținere

Entretien et maintenance
 Pflege und Wartung
 Bakım ve Onarım

- Utilizați o cârpă moale și curată și soluții de curățare standard pentru a îndepărta grăsimea, murdăria sau uleiul. Nu utilizați solvenți sau lichide de curățare inflamabile.
- Lubrifiați glisierile cu vaselină de două ori pe an.
- Lubrifiați anual roțile cu unsoare de calitate.
- Utilizați grafit pentru a lubrifia încuietura anual.
- Fețele sertarelor, profilurile și alte suprafețe pot fi curățate cu un detergent delicat și apă.



Care & maintenance
 Pielęgnacja i konserwacja
 Îngrijire și întreținere

Entretien et maintenance
 Pflege und Wartung
 Bakım ve Onarım

- Gres, kir veya yağı temizlemek için yumuşak, temiz bir bez ve standart temizleme solüsyonları kullanın. Çözücü veya yanıcı temizlik sıvıları kullanmayın.
- Sürgüleri yılda iki kez petrol jelatiniyle yağlayın.
- Tekerlekleri yılda bir kez yüksek kaliteli gresle yağlayın.
- Kilidi yılda bir kez grafitle yağlayın.
- Çekmecelerin ön kısımları, profiller ve diğer yüzeyler hafif bir deterjan ve suyla temizlenebilir.

**Manufacturer • Fabricant • Producent •
Producător:**

UK Manufacturer:
Kingfisher International Products Limited,
3 Sheldon Square, London, W2 6PX,
United Kingdom

EU Manufacturer:
Kingfisher International Products B.V.
Rapenburgerstraat 175E
1011 VM Amsterdam
The Netherlands
www.kingfisher.com/products

EN

www.diy.com
www.screwfix.com
www.screwfix.ie

**To view instruction manuals online,
visit www.kingfisher.com/products**

FR

www.castorama.fr
www.bricodepot.fr

**Pour consulter les manuels
d'instructions en ligne,
rendez-vous sur le site
www.kingfisher.com/products**

PL

**Aby zapoznać się z instrukcją
obsługi online, odwiedź stronę
www.kingfisher.com/products**

RO

www.bricodepot.ro

**Pentru a consulta manualele de
instrucțiuni online, vizitați
www.kingfisher.com/products**

TR

İthalatçı Firma:
KOÇTAŞ YAPI MARKETLERİ TİC. A.Ş.
Taşdelen Mah. Sırrı Çelik Bulvarı No: 5
34788 Taşdelen/Çekmeköy/İSTANBUL
Tel: +90 216 4300300
Faks: +90 216 4844313
www.koctas.com.tr

**Kullanım kılavuzuna internet
üzerinden ulaşmak için
www.kingfisher.com/products
adresini ziyaret edin**

Yetkili servis istasyonları ve yedek
parça temini için aşağıda yer alan
Koçtaş Müşteri Hattı ve Koçtaş
Genel Müdürlük irtibat bilgilerinden
faydalanınız.

KOÇTAŞ MÜŞTERİ HİZMETLERİ
0850 209 50 50

