

3663602487500

5059340060064

3663602487548

5059340060071

GoodHome 



EN	Contents	FR	Contenu	PL	Zawartość
DE	Inhalt	RUS	Содержание	RO	Cuprins
ES	Contenido	PT	Conteúdo	TR	İçindekiler



Safety

4

EN	Safety	4
FR	Sécurité	5
PL	Bezpieczeństwo	6
DE	Sicherheit	7
RUS	Безопасность	8
RO	Siguranță	9
ES	Seguridad	10
PT	Segurança	11
TR	Emniyet	12



Guarantee

4

EN	Guarantee	4
FR	Garantie	5
PL	Gwarancja	7
DE	Garantie	8
RUS	Гарантия	9
RO	Garanție	10
ES	Garantía	11
PT	Garantia	12
TR	Garanti	13



Assembly

17

EN	Assembly	17
FR	Assemblage	17
PL	Montaż	17
DE	Versammlung	17
RUS	Сборка	17
RO	Asamblare	17
ES	Montaje	17
PT	Montagem	17
TR	Montaj	17



Care and maintenance

31

EN	Care and maintenance	32
FR	Entretien et Maintenance	32
PL	Czyszczenie i konserwacja	32
DE	Pflege und Wartung	32
RUS	Уход и обслуживание	32
RO	Îngrijire și întreținere	32
ES	Cuidados y Mantenimiento	32
PT	Cuidados e Manutenção	32
TR	Bakım ve Onarım	33



EN WARNING! Please read all safety warnings carefully and be sure that they are fully understood before handling the product.

FR AVERTISSEMENT ! Avant de manipuler le produit, il est nécessaire d'avoir lu attentivement et parfaitement compris tous les avertissements de sécurité.

PL OSTRZEŻENIE! Przed przystąpieniem do użytkowania produktu należy dokładnie przeczytać wszystkie ostrzeżenia bezpieczeństwa oraz upewnić się, że zostały w pełni zrozumiane.

DE WARNUNG! Bitte lesen Sie alle Sicherheitshinweise sorgfältig durch und vergewissern Sie sich, dass Sie sie vollständig verstanden haben, bevor Sie das Produkt verwenden.

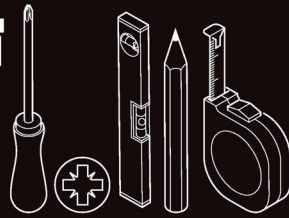
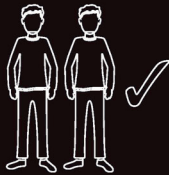
RUS ПРЕДУПРЕЖДЕНИЕ! Перед использованием изделия внимательно ознакомьтесь с указаниями по технике безопасности и убедитесь, что они вам понятны.

RO AVERTISMENT! Citiți cu atenție toate avertismentele de siguranță și asigurați-vă că au fost complet înțelese înainte de manevrarea produsului.

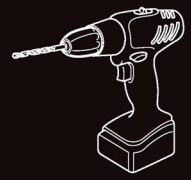
ES ¡ATENCIÓN! Lea todas las instrucciones de seguridad con detenimiento y asegúrese de que las ha entendido completamente antes de manipular el producto.

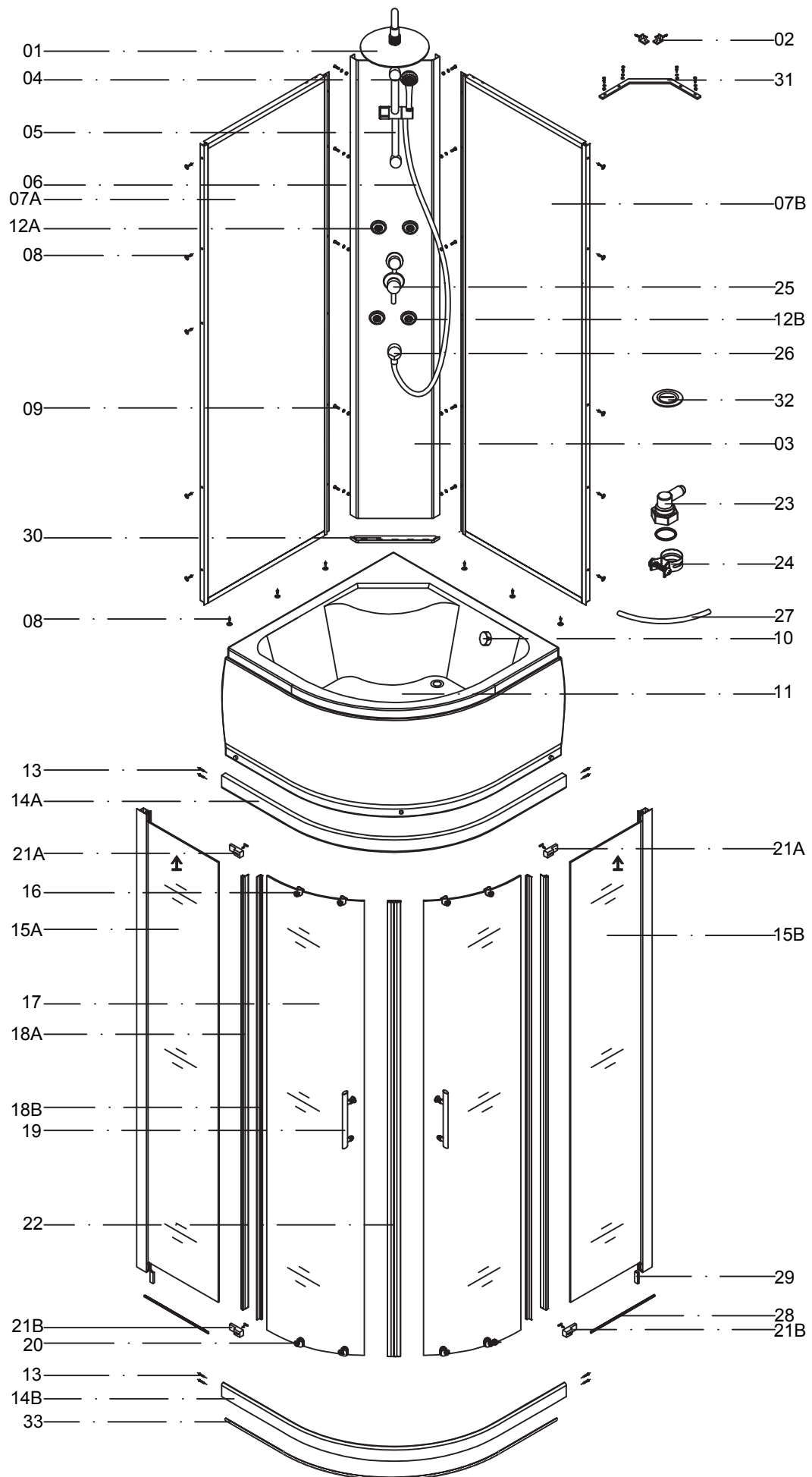
PT AVISO! Leia atentamente todos os avisos de segurança e certifique-se de que estes são totalmente compreendidos antes de manusear o produto.

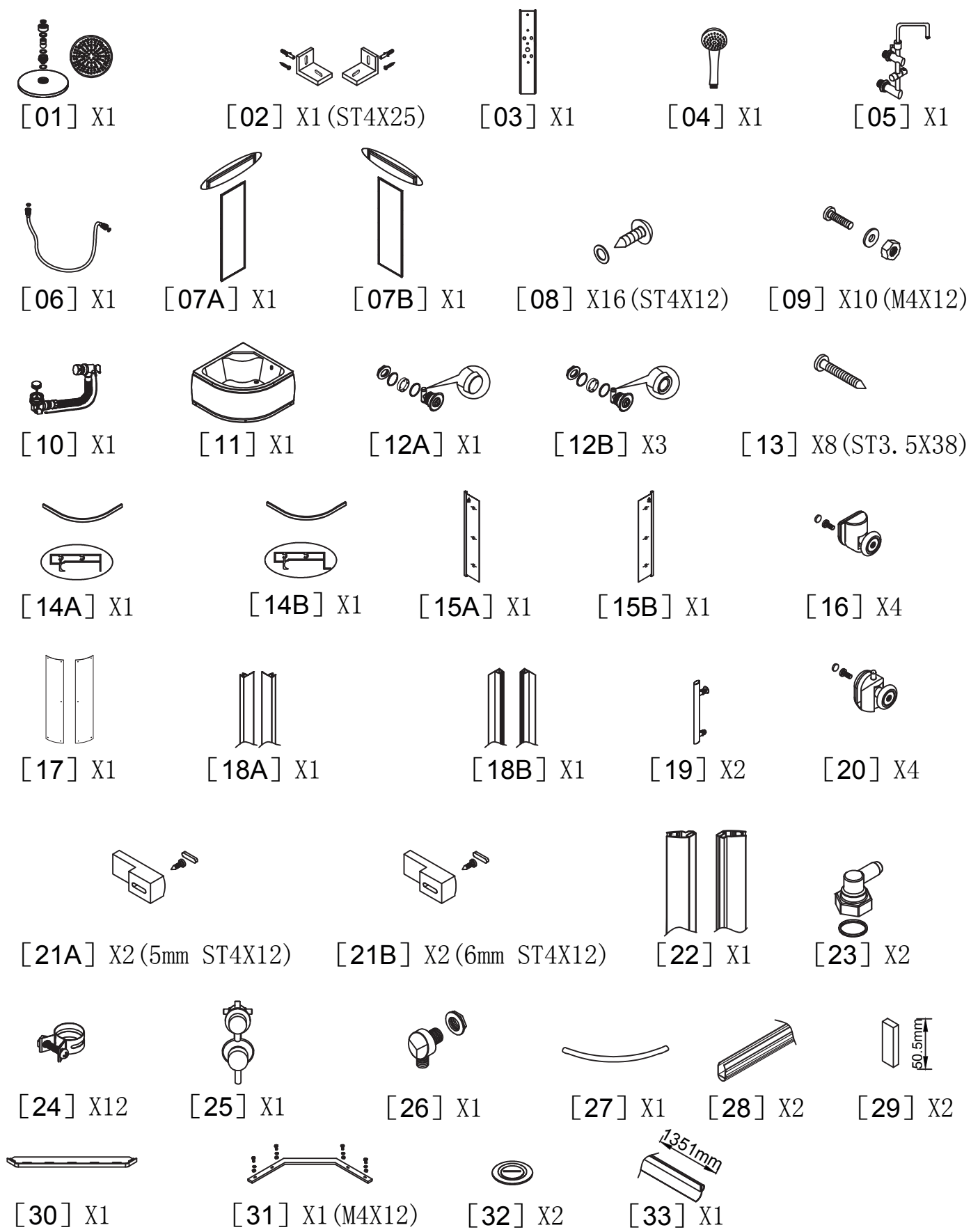
TR UYARI! Lütfen tüm güvenlik uyarılarını dikkatle okuyun ve ürün üzerinde çalışmaya başlamadan önce hepsini iyice anladığınızdan emin olun.



Ø6mm









EN Safety
DE Sicherheit
ES Seguridad

FR Sécurité
RUS Безопасность
PT Segurança

PL Bezpieczeństwo
RO Siguranță
TR Emniyet

EN

Getting Started...

- Check the pack and ensure that you have all of the parts listed.
- When you are ready to start, make sure you have the right tools to hand, plenty of space and a dry area for assembly.
- Ensure the mounting surface is sound, clean and dry before the enclosure is installed.
- Ensure that the enclosure is fitted to a level tray or floor and vertical walls.
- The thickness of the tiles used will affect the overall position of the enclosure on the tray.
- When drilling through ceramic tiles use a specialist drill bit.
- When working near a tray or bath, ensure that the waste is covered so that small parts do not fall down.
- Please note: The wall plugs included with this product are suitable for solid walls only. Plasterboard or stud walls may require specialised fixings which are not provided. (Always ensure that the wall plugs or fittings are correct for the wall type.)
- It is important that both supply pipes are flushed before connecting mixing valves to ensure no pipe/plumbing debris enters the mixing valves.
- TURN OFF WATER MAINS SUPPLY. The mains stopcock is usually situated where the supply enters the building.
- It is also recommended that the water heating arrangements are turned off.
- Isolate the hot and cold water supply.
- Operating Specification:
Hot Water Supply - Maximum. 85°C
Recommended 55-65°C
- Operating Pressure: Maximum 5 Bar
- Always maintain a 50°C difference between the hot system temperature and the maximum hot temperature setting of the valve.
- Please note that although these instructions are comprehensive, it is always recommended that a technically competent installer should undertake the installation
- Operating pressures on hot and cold lines should be kept as even as possible in order to ensure the maximum efficiency of the mixer.
- When water pressure is higher than 5 bar a pressure reducing valve (not supplied) must be fitted before the mixer.
- Each shower valve is supplied with integral non return valves in the hot and cold inlet tail pieces to prevent cross flow and cross contamination of the water supplies.
- This product must be connected to a water supply in accordance with the Water Supply (Water Fittings) Regulations 1999, and UK Building Regulations. If you are in any doubt about these requirements, contact a qualified plumber, your local Water Company or the Water Regulations Advisory Service (WRAS).

Safety

- For domestic use only.
- **CAUTION:** Fragile - handle the product with care. This product may cause personal injury, property damage or break easily if not handled, positioned and installed with care.
- **CAUTION:** Please handle all glass with care. Any damage to the edges, or scratches to the surface that occur during assembly or normal use can cause the glass to break suddenly. Tempered glass will shatter into very small pieces that will still have sharp edges.
- Do not strike the glass with hard or pointed items.
- Do not attempt to cut the glass.
- **CAUTION:** Always ensure the product is securely installed before use.
- Care should be taken when drilling into walls to avoid any hidden pipes or wires.
- **CAUTION:** When drilling through ceramic tiles use a specialist drill bit.
- **CAUTION:** DO NOT overtighten the fixings otherwise it may damage the product.

- Where possible drill between tiles in the grout.
WARNING: Failure to follow these instructions may result in personal injury, damage to the product and property damage.
- Failure to follow these instructions may result in personal injury, damage to the product and property damage.
- "Prevention of frost damage.
When the domestic water system is drained, thermostat mixers must be drained separately, since non-return valves are installed in the hot and cold water connections. For this purpose, the mixer must be removed from the wall."
- Always be aware of the danger of scalding from hot water. Ensure users are aware of the maximum temperature especially if the temperature stop has been adjusted.
- Never twist or kink the hose or otherwise restrict the water flow whilst in use.
- This product must be connected to a water supply in accordance with the Water Supply (Water Fittings) Regulations 1999, and UK Building Regulations. If you are in any doubt about these requirements, contact a qualified plumber, your local Water Company or the Water Regulations Advisory Service (WRAS).
- This guarantee is in addition to and does not affect your statutory rights. Declaration of Performance available on www.diy.com

WARNING: Failure to follow these instructions may result in personal injury, damage to the product and property damage.

Guarantee

This product is under warranty for 3 years as from the date of purchase, for normal, non-professional household use. The warranty shall only apply upon presentation of the till receipt or the invoice. Keep your proof of purchase in a safe place.

The warranty applies to domestic use only. The warranty covers product replacement or repair if a manufacturing fault is found during the warranty period, which begins on the date of purchase.

The warranty covers product breakdowns and malfunctions under the condition that the product is used in accordance with its intended use and subject to installation and maintenance in accordance with good practice and the information contained in the user's manual.

This product must be installed so that it may be later removed without damaging it.

This contractual warranty does not cover defects and damage caused by the natural wear of parts, discoloration caused by light, bad weather, flooding, heat releases, freezing, damage caused by water quality (hardness, aggressiveness, corrosion, etc.), by the presence of foreign bodies transported by water or otherwise (sand, filings, etc.) or the lack of room ventilation, and damages that could be the consequence of improper use, misuse, negligence, accident or maintenance that is defective or does not comply with good practice or the information in the user's manual.

The following are also excluded from the warranty: harmful consequences due to the use of accessories and/or non-original equipment manufacturer or improper replacement parts, disassembly or product modification.

The warranty is limited to those parts recognised as defective. Under no circumstances shall it cover fringe expenses (travel, labour) and direct and consequential damage.

This guarantee is in addition to and does not affect your statutory rights. Distributor: B&Q plc, Chandlers Ford, Hants, SO53 3LE United Kingdom www.diy.com
SFD Limited, Trade House, Mead Avenue, Yeovil, BA22 8RT, United Kingdom

It is important to keep this manual for the warranty to apply for usage and maintenance of your furniture.



EN Safety
DE Sicherheit
ES Seguridad

FR Sécurité
RUS Безопасность
PT Segurança

PL Bezpieczeństwo
RO Siguranță
TR Emniyet

IMPORTANT - RETAIN THIS INFORMATION FOR FUTURE REFERENCE: READ CAREFULLY

FR

Pour bien commencer...

- Vérifiez le contenu du paquet et assurez-vous que tous les composants répertoriés sont présents.
- Lorsque vous êtes prêt pour commencer, veillez à disposer des bons outils à portée de main, de suffisamment d'espace et d'un endroit se pour le montage.
- Assurez-vous que la surface de montage est solide, propre et sèche avant l'installation de la paroi.
- Assurez-vous que la paroi est fixée à un bac ou sol nivelé et à des murs verticaux.
- L'épaisseur des carreaux utilisés affectera la position d'ensemble de la paroi sur le receveur.
- Lors de perçages dans des carreaux en céramique, utilisez un foret adapté.
- Lors de travaux effectués à proximité d'un bac ou d'une baignoire, assurez-vous que les ouvertures soient couvertes afin qu'aucun petit morceau n'y tombe.
- Remarque : les chevilles murales fournies avec ce produit conviennent pour les murs pleins uniquement. Les autres types de murs peuvent éventuellement nécessiter des fixations ou chevilles murales spéciales (non fournies). Assurez-vous toujours que les chevilles murales ou fixations sont adaptées au type de mur. En cas de doute, obtenez des conseils professionnels.
- Remarque importante : Bien que ces instructions soient complètes, il est toujours recommandé que l'installation soit réalisée par un installateur professionnel.
- COUPEZ L'ALIMENTATION EN EAU. Le robinet d'arrêt se trouve généralement après le compteur d'eau du bâtiment.
- Il est également recommandé de fermer les dispositifs de chauffage d'eau.
- Isolez l'alimentation en eau chaude et froide.
- Spécifications de fonctionnement : Alimentation en eau chaude - Maximum. 85 °C Recommandée 55-65 °C Arrêt de
- Pression de fonctionnement : Maximum 5 Bar
- Maintenez toujours une différence de 50 °C entre la température chaude du système et la température chaude maximale du robinet.
- En cas de doutes sur l'installation de ce produit, faire appel à un professionnel techniquement qualifié.
- Les pressions de service sur les conduites chaudes et froide doit être aussi uniforme que possible afin d'assurer l'efficacité maximale du mitigeur.
- Lorsque la pression de l'eau est supérieure à 5 bars, un réducteur de pression (non fourni) doit être installé avant le mitigeur.
- Chaque robinet de douche est livré avec des clapets anti-retour intégraux situés aux extrémités des pièces de raccordement de l'entrée d'eau chaude et de l'entrée d'eau froide pour empêcher tout écoulement croisé et contamination croisée de l'alimentation en eau.

Sécurité

- Utilisation domestique uniquement.
- **ATTENTION** : Fragile - manipulez le produit avec précaution. Ce produit peut causer des blessures, des dommages matériels ou se casser facilement s'il n'est pas manipulé, disposé et installé avec soin.
- **ATTENTION** : Veuillez manipuler toute vitre avec précaution. Tout endommagement des bords ou rayure sur la surface susceptible de se produire en cours de montage ou d'utilisation normale peut provoquer la cassure soudaine de la vitre. La vitre trempée peut voler en petits éclats, dont les bords sont tout de même tranchants
- Ne cognez pas la vitre avec des objets durs ou pointus.
- Ne tentez pas de découper la vitre.
- **ATTENTION** : Assurez-vous toujours que le produit est correctement installé avant de l'utiliser.
- Des précautions doivent être prises lors des forages dans le mur pour éviter les tuyaux et les fils cachés.
- **ATTENTION** : Lors de forages dans des carrelages en céramique, utilisez un foret spécial.
- **ATTENTION** : NE serrez PAS les fixations excessivement. Cela pourrait endommager le produit.
- Lorsque cela est possible forer dans le joint de ciment entre les carrelages.
- Le non-respect de ces consignes peut entraîner des blessures, des dommages au produit et des dommages matériels.
- Prévention des dommages dus au gel. Quand le système d'eau domestique est purgé, les mitigeurs thermostatiques doivent être purgés séparément, car des clapets de non-retour sont installés dans les raccords d'eau chaude et d'eau froide. A cet effet, le mitigeur doit être retiré du mur.
- Soyez toujours conscient du danger de brûlure par eau chaude. Assurez-vous que les utilisateurs sont informés de la température maximale, surtout si le verrou de température a été ajusté
- Ne tordez ni ne pliez jamais le tuyau. Cela réduirait le débit d'eau en cours d'utilisation.

AVERTISSEMENT : Le non-respect de ces instructions peut entraîner des blessures corporelles, des dommages au produit et des dommages à la propriété.

Garantie

Ce produit est garanti 3 ans à compter de la date d'achat, dans le cadre d'un usage ménager normal, non professionnel. La garantie ne peut s'appliquer que sur présentation du ticket de caisse ou de la facture d'achat.

Conservez votre preuve d'achat dans un endroit sûr.

La garantie s'applique dans le cadre d'un usage domestique uniquement. La garantie couvre la réparation ou le remplacement du produit si un défaut de fabrication des matériaux apparaît pendant toute la période de garantie offerte à compter de la date d'achat.

La garantie couvre les pannes et dysfonctionnements du produit sous réserve d'une utilisation conforme à la destination du produit et sous réserve d'une installation et d'un entretien conformes aux règles de l'art et aux informations du manuel d'utilisation.

Ce produit devra avoir été installé de telle sorte qu'il puisse être retiré ultérieurement sans détérioration.

Cette garantie contractuelle ne couvre pas les défauts et détériorations provoqués par l'usure naturelle des pièces, la décoloration à la lumière, les intempéries, les inondations, les dégagements de chaleur, le gel, les dommages causés par la qualité de l'eau (calcaire, agressivité, corrosion, ...), par la présence de corps étrangers véhiculés ou non par l'eau (sable, limailles, ...) ou le manque d'aération de la pièce et les dommages qui pourraient être la conséquence d'un usage inapproprié, d'une utilisation abusive, d'une négligence, d'un accident ou d'un entretien defectueux ou non conforme aux règles de l'art ou aux informations du manuel d'utilisation.

Sont également exclues de la garantie les conséquences néfastes dues à l'emploi d'accessoires et/ou de pièces de rechange non d'origine, ou non adaptées, au démontage ou à la modification du produit. La garantie est limitée aux pièces reconnues défectueuses. Elle ne couvre, en aucun cas,



EN Safety
DE Sicherheit
ES Seguridad

FR Sécurité
RUS Безопасность
PT Segurança

PL Bezpieczeństwo
RO Siguranță
TR Emniyet

les frais annexes (déplacement, main d'oeuvre) et les dommages directs et indirects. Indépendamment de cette garantie commerciale, le vendeur reste tenu de la garantie légale de conformité mentionnée aux articles L. 217-4 à L. 217-12 et de celle relative aux défauts de la chose vendue, dans les conditions prévues aux articles 1641 à 1648 et 2232 du code civil.

Article L217-4 du code de la consommation :

Le vendeur livre un bien conforme au contrat et répond des défauts de conformité existant lors de la délivrance.

Il répond également des défauts de conformité résultant de l'emballage, des instructions de montage ou de l'installation lorsque celle-ci a été mise à sa charge par le contrat ou a été réalisée sous sa responsabilité.

Article L217-5 du code de la consommation :

Le bien est conforme au contrat :

1° S'il est propre à l'usage habituellement attendu d'un bien semblable et, le cas échéant :

- s'il correspond à la description donnée par le vendeur et possède les qualités que celui-ci a présentées à l'acheteur sous forme d'échantillon ou de modèle ;

- s'il présente les qualités qu'un acheteur peut légitimement attendre eu égard aux déclarations publiques faites par le vendeur, par le producteur ou par son représentant, notamment dans la publicité ou l'étiquetage ;

2° Ou s'il présente les caractéristiques définies d'un commun accord par les parties ou est propre à tout usage spécial recherché par l'acheteur, porté à la connaissance du vendeur et que ce dernier a accepté.

Article L217-12 du code de la consommation : L'action résultant du défaut de conformité se prescrit par deux ans à compter de la délivrance du bien.

Article L217-16 du code de la consommation :

Lorsque l'acheteur demande au vendeur, pendant le cours de la garantie commerciale qui lui a été consentie lors de l'acquisition ou de la réparation d'un bien meuble, une remise en état couverte par la garantie, toute période d'immobilisation d'au moins sept jours vient s'ajouter à la durée de la garantie qui restait à courir.

Cette période court à compter de la demande d'intervention de l'acheteur ou de la mise à disposition pour réparation du bien en cause, si cette mise à disposition est postérieure à la demande d'intervention.

Article 1641 du code civil :

Le vendeur est tenu de la garantie à raison des défauts cachés de la chose vendue qui la rendent impropre à l'usage auquel on la destine, ou qui diminuent tellement cet usage que l'acheteur ne l'aurait pas acquise, ou n'en aurait donné qu'un moindre prix, s'il les avait connus.

Article 1648 alinéa 1er du code civil :

L'action résultant des vices rédhibitoires doit être intentée par l'acquéreur dans un délai de deux ans à compter de la découverte du vice.

Ceci n'affecte pas vos droits légaux.

Pour toutes requêtes relatives à la garantie, veuillez-vous adresser à un magasin affilié au distributeur auprès duquel vous avez acheté ce produit.

Distributeur: Castorama France C.S. 50101 Templemars 59637 Wattignies CEDEX www.castorama.fr

BRICO DÉPÔT 30-32 rue de la Tourelle 91310 Longpont-sur-Orge France

www.bricodepot.com

IMPORTANT - A CONSERVER POUR CONSULTATION ULTERIEURE : A LIRE SOIGNEUSEMENT

PL

Pierwsze kroki...

- Sprawdź zawartość opakowania, aby upewnić się, że znajdują się w nim wszystkie części.
- Przed rozpoczęciem montażu upewnij się, że posiadasz odpowiednie narzędzia, wystarczająco dużo miejsca oraz suchą przestrzeń pod montaż.
- Przed rozpoczęciem instalacji kabiny upewnij się, że powierzchnia montażu jest stabilna, czysta i sucha.
- Upewnij się, że kabina została przymocowana do wypoziomowanego brodzika lub pod/ogi oraz do pionowej ściany.
- Grubość położonych na ścianie kafelków ma wpływ na ostateczną pozycję ułożenia kabiny na brodziku.
- Do wiercenia przez kafelki ceramiczne używaj specjalnego wiertła.
- Podczas pracy w okolicy brodzika lub wanny, upewnij się, że odpływ jest zamknięty, dzięki czemu małe części nie mogą do niego wpaść.
- Informacja: Kolki rozporowe dołączone do produktu są przeznaczone wyłącznie do montażu na litych ścianach. Montaż na ścianach innego typu wymaga specjalnych elementów montażowych lub kołków rozporowych (nie dołączone). Zawsze upewnij się, że kolki rozporowe i elementy montażowe są właściwie dobrane dla danego typu ściany. W razie wątpliwości zasięgnij porady specjalisty.
- Pamiętaj. Pomimo, że instrukcje instalacji są kompleksowe, to zawsze zalecane jest przeprowadzenie montażu przez wykwalifikowanego fachowca.

- WYŁĄCZ GŁÓWNY DOPŁYW WODY. Główny zawór odcinający dopływ zwykle znajduje się w miejscu, w którym woda wchodzi do budynku.
- Zaleca się również odłączenie źródeł podgrzewania wody.
- Oddziel dopływ ciepłej i zimnej wody.
- "Dane techniczne:
Dopływ Ciepłej Wody - Maksimum 85 °C
Zalecane 55-65 °C "
- "Ciśnienie:
Maksimum 5 Bar"
- Zawsze zachowuj 50°C różnicy pomiędzy wysoką temperaturą, a maksymalnym ustawieniem temperatury na zaworze.
- Jeśli nie jesteś pewien jak zainstalować produkt skontaktuj się z wykwalifikowanym specjalistą.
- Ciśnienie w rurach z ciepłą i zimną wodą musi być utrzymywane na równym poziomie, aby zapewnić maksymalną wydajność baterii.
- Jeśli ciśnienie wody jest większe niż 5 bar, przed baterią należy zamontować zawór redukujący ciśnienie (nie dołączony).
- Każdy zawór prysznica jest wyposażony we wbudowane zawory jednokierunkowe w dopływie ciepłej i zimnej wody, aby zapobiec mieszanii i zanieczyszczeniu dopływu wody.

Bezpieczeństwo

- Produkt przeznaczony do użytku domowego.
- **UWAGA:** Szkło - bądź ostrożny podczas obchodzenia się z produktem. Niniejszy produkt może doprowadzić do urazu użytkownika, uszkodzenia mienia lub może stłuc się, jeśli należyta ostrożność nie zostanie zachowana podczas instalacji.
- **UWAGA:** Proszę zachować ostrożność podczas obchodzenia się z szybami. Jakikolwiek uszkodzenia krawędzi lub zadrapania powierzchni spowodowane podczas montażu bądź normalnego użycia, mogą doprowadzić do nagiego stłuczenia się szyby. Szkło hartowane rozkruszy się na bardzo małe kawałki z ostrymi krawędziami.
- Nie uderzaj w szyby twardymi lub spiczastymi przedmiotami.
- Nie przecinaj szyb.
- **UWAGA:** przed użyciem zawsze upewnij się, że produkt jest bezpiecznie zainstalowany.
- Zachowaj ostrożność podczas wiercenia ściany, aby nie uszkodzić rur oraz przewodów elektrycznych.
- **UWAGA:** Do wiercenia przez kafelki ceramiczne używaj specjalnego wiertła.
- **UWAGA:** NIE dokręcaj mocowań zbyt mocno, gdyż może to uszkodzić produkt.
- Jeśli jest to możliwe, wierz przez fugi między kafelkami.
- Niestosowanie się do tych wskazówek może spowodować urazy, uszkodzenie produktu i mienia.
- Ochrona przed uszkodzeniem spowodowanym niską temperaturą. Przy opróżnianiu domowego systemu wodociągowego, baterie termostatyczne muszą być opróżniane oddzielnie, gdyż zawory jednokierunkowe są zainstalowane w połączeniach ciepłej i zimnej wody. W tym celu bateria musi zostać zdjeta ze ściany
- Pamiętaj o ryzyku, które może spowodować gorąca woda. Upewnij się, że użytkownicy wiedzą o ustawionej maksymalnej temperaturze, zwłaszcza jeśli ogranicznik bezpieczeństwa został niedawno wyregulowany
- Podczas pracy urządzenia nigdy nie skręcaj i nie zawiązuj węża na supeł, i nie ograniczaj przepływu wody w inny sposób

OSTRZEŻENIE: Nie przestrzeganie niniejszych instrukcji może doprowadzić do urazu użytkownika, zniszczenia lub uszkodzenia mienia.



EN Safety
DE Sicherheit
ES Seguridad

FR Sécurité
RUS Безопасность
PT Segurança

PL Bezpieczeństwo
RO Siguranță
TR Emniyet

Gwarancja

Gwarancja produktu jest ważna 3 lat/a od daty zakupu, w ramach normalnego użytku w gospodarstwie domowym a nie w środowisku profesjonalnym. Gwarancja jest ważna wyłącznie po okazaniu paragonu lub faktury zakupu. Prosimy zachować dowód zakupu w bezpiecznym miejscu.

Gwarancja jest ważna wyłącznie przy stosowaniu domowym. Gwarancja obejmuje naprawę lub wymianę produktu, jeśli w czasie okresu gwarancji, począwszy od daty zakupu.

Gwarancja obejmuje usterki i niewłaściwe działanie produktu, z zastrzeżeniem stosowania zgodnie z przeznaczeniem produktu i instalacji oraz konserwacji zgodnych z zasadami dobrej praktyki i z informacjami zawartymi w instrukcji użytkownika.

Produkt należy zainstalować tak, by mógł być później demontowany bez uszkodzenia.

Gwarancja umowna nie obejmuje wad i uszkodzeń spowodowanych naturalnym zużyciem części, czynników pogodowych, powodzi, wytwarzanie ciepła, morzu, uszkodzeń spowodowanych jakością wody (wapień, korozja...), obecnością obcych ciał przenoszonych w wodzie lub poza nią (piasek, opiłki...) lub brak wietrzenia pomieszczenia oraz uszkodzeń na skutek niewłaściwego lub niedbałego używania, niezgodnego z przeznaczeniem, wypadku lub wadliwej konserwacji lub konserwacji niezgodnej z dobrymi praktykami lub informacjami zawartymi w podręczniku użytkownika.

Szkodliwe skutki spowodowane używaniem nieoryginalnych, niedostosowanych akcesoriów i/lub części zamiennych, demontażem lub zmianą produktu są również wyłączone z gwarancji.

Gwarancja jest ograniczona do części uznanych za wadliwe. Nie obejmuje ona w żadnym razie dodatkowych kosztów (dojazd, siła robocza) oraz bezpośrednich i pośrednich uszkodzeń.

Uprawnienia z tytułu niniejszej gwarancji mogą być wykonywane na terytorium Rzeczypospolitej Polskiej.

Gwarant zobowiązuje się do wykonania swoich obowiązków niezwłocznie, ale nie później niż w terminie 21 dni.

Udziałem przez Gwaranta gwarancji nie wyłącza, nie ogranicza ani nie zawiesza uprawnień Kupującego wynikających z przepisów o rękojmi z wady rzeczy sprzedanej.

Gwarant: Castorama Polska Sp. z o.o. ul. Krakowiaków 78, 02-255 Warszawa www.castorama.pl

WAŻNE - ZACHOWAJ TE INFORMACJE DO WYKORZYSTANIA W PRZYSZŁOŚCI: PRZECZYTAJ UWAŻNIE

DE

Anfangen...

- Überprüfen Sie den Inhalt und stellen Sie sicher, dass alle aufgelisteten Teile mitgeliefert wurden.
- Wenn Sie startbereit sind, sollten alle benötigten Werkzeuge zur Hand sein. Es muss viel Platz sowie ein trockener Bereich für die Montage vorhanden sein.
- Stellen Sie vor der Montage der Kabine sicher, dass die Montagefläche einwandfrei, sauber und trocken ist.
- Die Kabine muss an einer ebenen Duschtasse bzw. -wanne und vertikalen Wänden montiert werden.
- Die Dicke der Fliesen beeinflusst die Position der Duschwand auf der Duschtasse.
- Zum Durchbohren von Keramikfliesen muss ein spezieller Bohrer eingesetzt werden.
- Bei Arbeiten in der Nähe einer Duschtaste oder -wanne sollte immer darauf geachtet werden, dass der Ablauf verschlossen wird, damit keine Kleinteile dort hineinfallen können.
- Bitte beachten: Die dem Produkt beiliegenden Dübel sind nur für massive Wände geeignet. Bei anderen Wandkonstruktionen werden unter Umständen spezielle Befestigungsmittel bzw. Wanddübel benötigt (nicht mitgeliefert). Achten Sie immer darauf, dass die Wanddübel bzw. Befestigungsmittel für den jeweiligen Wandtyp geeignet sind. Fragen Sie im Zweifelsfall in einem Fachbetrieb nach. Zwar sind diese Anweisungen ausführlich, jedoch empfiehlt es sich, stets einen technisch erfahrenen Monteur für die Installation zu Hilfe zu nehmen.

- SCHLIESSEN SIE DIE WASSERHAUPTLEITUNG! Der Absperrhahn der Hauptleitung befindet sich üblicherweise da, wo die Versorgungsleitung das Haus erreicht
- Es wird auch empfohlen, dass die Anlagen zur Wassererwärmung ausgeschaltet werden.
- Sperrern Sie die Warm- und Kaltwasserzufuhr ab!
- Betriebspezifikationen: Warmwasserversorgung - Maximum 85 °C Empfohlen 55 - 56 °C
- "Betriebsdruck: Maximum 5 Bar"
- Halten Sie immer eine Temperaturdifferenz von 50 °C zwischen der Warmwassertemperatur und der maximalen Temperatureinstellung des Hahns ein
- Wenn Sie Zweifel über die Installation dieses Produkts sind, konsultieren Sie einen technisch kompetenten Installateur.
- Der Betriebsdruck der kalten und warmen Leitung sollte so gleichmäßig wie möglich gehalten werden, damit die maximale Leistungsfähigkeit der Mischbatterie sichergestellt ist.
- Wenn der Wasserdruck höher als 5 Bar ist, dann muss ein Druckminderungsventil (nicht mitgeliefert) vor die Mischbatterie montiert werden
- Jede Dusch-Mischbatterie ist mit in die Eingangsenden für Kalt und Warm fest eingebauten Rückschlagventilen ausgerüstet, um ein Überströmen und eine Kreuzkontamination der Wassereinspeisungen zu vermeiden.

Sicherheit

- Nur für den Privatgebrauch.
- VORSICHT:** Zerbrechlich - Produkt mit Vorsicht behandeln. Wenn dieses Produkt nicht vorsichtig behandelt, abgesetzt und montiert wird, kann es zu Verletzungen oder Sachschäden kommen oder das Produkt kann leicht zerbrechen.
- VORSICHT:** Glas immer sehr vorsichtig behandeln. Jede Beschädigung an den Kanten oder Kratzer auf der Oberfläche, die während der Montage oder des normalen Gebrauchs entstehen, können einen plötzlichen Glasbruch bewirken. Getöntes Glas zerbricht dabei in sehr kleine Stücke mit scharfen Kanten.
- Nicht mit harten oder spitzen Gegenständen gegen das Glas stoßen.
- Nicht das Glas anschneiden
- VORSICHT:** Vergewissern Sie sich vor dem Gebrauch immer, ob das Produkt fest installiert ist.
- Beim Anbohren von Wänden sollte auf unterputz verlegte Rohr- und Elektroleitungen geachtet werden.
- VORSICHT:** Zum Durchbohren von Keramikfliesen muss ein spezieller Bohrer eingesetzt werden.
- VORSICHT:** Die Schrauben NICHT überdrehen, da sonst das Produkt beschädigt wird.
- Wenn möglich, dann bohren Sie zwischen die Fliesen in den Fugenmörtel.
- Die Nichtbeachtung dieser Anweisungen kann zu Verletzungen, Schäden am Produkt und Sachschäden führen
- Vermeidung von Frostschäden. Wenn die häusliche Wasseranlage entwässert wird, dann müssen Thermostatmischbatterien separat entwässert werden, da in den Kalt- und Warmwasseranschluss Rückschlagventile eingebaut sind. Zu diesem Zwecke muss die Mischbatterie von der Wand abgenommen werden.
- Sein Sie sich immer der Gefahr von Verbrühungen durch heißes Wasser bewusst! Achten Sie darauf, dass sich die Benutzer der Maximaltemperatur bewusst sind, ganz besonders, wenn die Temperaturbegrenzung verändert worden ist.
- Bei der Verwendung der Armatur den Schlauch niemals verdrehen, knicken oder anderweitig den Fluss des Wassers behindern.

WARNUNG: Wenn diese Anweisungen nicht befolgt werden, besteht Verletzungsgefahr sowie die Gefahr von Produkt- und Sachschäden.



EN Safety
DE Sicherheit
ES Seguridad

FR Sécurité
RUS Безопасность
PT Segurança

PL Bezpieczeństwo
RO Siguranță
TR Emniyet

Garantie

Dieses Produkt hat eine Garantie von 3 Jahren vom Kaufdatum an, im Rahmen des normalen, nicht professionellen Gebrauchs im Haushalt. Von der Garantie kann nur durch Vorlage des Kassenbons oder der Kaufrechnung Gebrauch gemacht werden. Bewahren Sie die Kaufbelege an einem sicheren Ort auf.

Die Garantie umfasst Ausfälle und Störungen des Produkts unter der Voraussetzung, dass das Produkt bestimmungsgemäß verwendet und entsprechend der technischen Vorschriften sowie der Gebrauchsanweisungen eingebaut und gewartet wurde.

Dieses Produkt muss so eingebaut werden, dass es nachträglich ohne Beschädigung zurückgenommen werden kann.

Die vertragliche Garantie umfasst keine Mängel oder Beschädigungen, die auf natürliche Abnutzung der Teile, Unwetter, Überschwemmungen, Wärmeentwicklung oder Frost zurückgehen sowie keine Schäden, die durch die Wasserqualität (kalkhaltiges oder aggressives Wasser, Korrosion,...), durch Fremdkörper, die im Wasser befördert wurden oder nicht (Sand, Späne,...) oder durch mangelnde Belüftung des Teils verursacht wurden und keine Schäden, die auf unsachgemäße Verwendung, missbräuchliche Verwendung, Fahrlässigkeit, Unfälle oder mangelhafte Wartung oder Wartung, die nicht den technischen Vorschriften oder Gebrauchsanweisungen entspricht, zurückgehen.

Schädliche Einflüsse durch den Einsatz von nicht originalen oder nicht angepassten Zubehörteilen und/oder Ersatzteilen sowie durch die Zerlegung oder Veränderung des Produkts sind ebenfalls von der Garantie ausgeschlossen.

Die Garantie beschränkt sich auf Teile, die als beschädigt anerkannt wurden. In keinem Falls umfasst sie Zusatzkosten (Austauschen, Arbeitsstunden) sowie direkte und indirekte Schäden.

WICHTIG - BEWAHREN SIE DIESE HINWEISE ZUM SPÄTEREN NACHSCHLAGEN AUF: SORGFÄLTIG DURCHLESEN

RUS

Начало...

- Проверьте наличие всех деталей по списку.
- Когда вы будете готовы к запуску, убедитесь в том, что у вас под рукой есть все необходимые инструменты, у вас достаточно места и оно сухое.
- Перед установкой душевой кабины убедитесь в чистоте, сухости и прочности поверхности крепления.
- Убедитесь, что душевая кабина установлена на ровный поддон или пол с вертикальными стенами.
- Толщина используемой плитки влияет на общее положение кабины на поддоне.
- При сверлении керамической плитки используйте специальное сверло.
- Во время работы рядом с поддоном или ванной накрывайте отходный материал, чтобы в него не упали мелкие детали.
- Примечание. Дюбели, поставляемые с этим изделием, предназначены только для стен из твердых материалов. Для установки на стене другого типа при необходимости используйте специальные крепления или дюбели (не поставляются). Выбирайте дюбели и крепления в соответствии с типом стены. При наличии сомнений обращайтесь за консультацией к специалисту.
- Несмотря на то, что эти инструкции являются исчерпывающими, установку кабины рекомендуется доверить квалифицированному техническому специалисту.
- **ОТКЛЮЧИТЕ ВОДОСНАБЖЕНИЕ.** Запорный кран обычно находится там, где водоснабжение входит в здание.
- Также рекомендуется отключить водонагревательные приборы.
- Изолируйте горячее и холодное водоснабжение.
- "Рабочие характеристики:
Горячее водоснабжение – Максимум. 85 °C
Рекомендуется 55-65 °C"

"Рабочее давление:
Максимум 5 бар"

- Всегда поддерживайте разницу в 50°C между температурой горячей системы и установленной максимальной температурой вентиля.
- Если у вас возникли сомнения, касающиеся установки продукции, проконсультируйтесь с технически квалифицированным специалистом по установке.
- Рабочее давление на горячей и холодной линии нужно удерживать максимально постоянным, чтобы обеспечить максимальную эффективность смесителя.
- Если давление воды выше 5 бар, перед смесителем нужно установить редукционный клапан (не поставляется).
- Каждый душевой клапан поставляется с встроенными обратными клапанами на горячем и холодном хвосте входа для предотвращения поперечного потока и вторичного загрязнения водоснабжения.

Безопасность

- Только для использования дома.
- **ПРЕДОСТЕРЕЖЕНИЕ!** Хрупкие материалы - обращайтесь с изделием осторожно. При неосторожном обращении, перемещении и установке изделие может причинить травмы повредить имущество или разбиться.
- **ПРЕДОСТЕРЕЖЕНИЕ!** Обращайтесь со стеклом осторожно. Любые повреждения граней или царапины на поверхности, возникающие во время установки или обычного использования, могут привести к неожиданному разбитию стекла. Закаленное стекло разобьется на очень мелкие кусочки с острыми краями.
- Не ударяйте по стеклу твердыми или острыми предметами.
- Не пытайтесь резать стекло.
- **ВНИМАНИЕ:** Всегда проверяйте, чтобы продукция была надежно установлена перед использованием.
- При сверлении стены нужно быть аккуратным, чтобы не попасть в скрытые трубы или провода.
- **ВНИМАНИЕ:** При сверлении керамической плитки используйте специальное сверло.
- **ВНИМАНИЕ:** НЕ нужно чрезмерно затягивать крепления, они могут повредить продукцию.
- Если возможно, сверлите между плитками в растворе.
- Если не следовать этим инструкциям, существует возможность травм, повреждения продукции и порче имущества.
- Предотвращение повреждений от мороза При осушении домашнего водоснабжения смесители с регулируемой температурой нужно осушать отдельно, так как обратные клапаны установлены на соединениях горячей и холодной воды. Для этой цели смеситель нужно снять со стены.
- Не забывайте об опасности обжигания горячей водой. Убедитесь в том, что пользователи знают о максимальной температуре, особенно если был настроен предохранитель.
- Никогда не скручивайте и не сгибайте шланг и не ограничивайте поток воды другим способом во время использования

ПРЕДУПРЕЖДЕНИЕ: Если не следовать этим инструкциям, существует возможность травм, повреждения продукции и порче имущества.



EN Safety
DE Sicherheit
ES Seguridad

FR Sécurité
RUS Безопасность
PT Segurança

PL Bezpieczeństwo
RO Siguranță
TR Emniyet

Гарантия

3-летняя гарантия начинается с момента покупки при условии бытового, а не коммерческого использования поддона. Гарантия предоставляется исключительно при предъявлении кассового чека или счета-фактуры. Сохраните документы, подтверждающие факт покупки.

Гарантия предоставляется исключительно при условии домашнего использования. Гарантия распространяется на ремонт или замену изделия при выявлении производственных дефектов следующих, начиная с даты покупки

Гарантия распространяется на те случаи неисправности изделия, когда оно использовалось в соответствии со своим назначением и устанавливалось в соответствии с действующими нормативами и инструкцией по эксплуатации.

Изделие должно устанавливаться таким образом, чтобы впоследствии его можно было демонтировать без повреждений.

Настоящая гарантия не распространяется на повреждения и дефекты, вызванные естественным износом изделия, неблагоприятными погодными условиями, затоплением, воздействием тепла или холода, потускнением осветительных приборов, качеством воды (уровень содержания извести, корродирующих веществ и т. д.), наличием посторонних частиц, использованием иных веществ (песок, металлическая стружка и т. д.) или недостаточным уровнем вентиляции, а также на повреждения, возникшие по причине неправильного или неправомерного применения, несоблюдения инструкций, несчастного случая или несоответствующего технического обслуживания.

Гарантия также не распространяется на неисправности, вызванные применением неоригинальных или несоответствующих принадлежностей и/или запасных частей, демонтажом или внесением изменений в изделие.

Гарантия распространяется исключительно на детали, признанные неисправными. Ни при каких обстоятельствах гарантия не покрывает дополнительные расходы (транспорт, оплата труда сотрудников) и прямые или косвенные убытки.

Импортер: ООО "Касторама РУС" Дербеневская наб., дом 7, стр 8 Россия, Москва, 115114 www.castorama.ru

Изготовитель: Чжэцзян Санлэнд Китчен Вэйр энд Сэнитри Вэйр Ко., Лтд

Адрес: Зе Санитари Варе Зон, Дакитанг

Вилладж, Ксиндай, Таун, Пингху Сити, Жежианг, КНР

ВАЖНО - СОХРАНИТЕ ДЛЯ ПОСЛЕДУЮЩЕГО ИСПОЛЬЗОВАНИЯ: ПРОЧИТЕ ВНИМАТЕЛЬНО

RO

Pentru început...

- Verificați pachetul și asigurați-vă că toate componentele trecute pe listă sunt prezente.
- Când sunteți gata, asigurați-vă că aveți sculele adecvate la îndemână, suficient spațiu și o zonă uscată pentru asamblare.
- Asigurați-vă că suprafața de montare este adecvată, curată și uscată înainte de instalarea cabinei de duș.
- Asigurați-vă că produsul este montat pe o câdiță sau sol drept și pereți verticali.
- Grosimea plăcilor de faianță utilizate va influența poziția generală a cabinei pe câdița de duș.
- Când găuriți prin plăci ceramice, utilizați un burghiu specializat.
- Când lucrați în apropierea unei câdițe sau căzi de baie, asigurați-vă că gaura de scurgere este acoperită astfel încât să se împiedice căderea pieselor mici în aceasta.
- Vă rugăm, notați: Diblurile incluse cu acest produs sunt adecvate numai pentru pereți solizi. Alte tipuri de pereți pot necesita elemente profesionale de fixare sau dibluri (neincluse). Întotdeauna asigurați-vă că diblurile sau elementele de fixare sunt corecte pentru tipul de perete. În caz de dubiu, consultați un expert.
- Vă rugăm notați că deși aceste instrucțiuni sunt complete, întotdeauna se recomandă ca instalarea să fie executată de un instalator cu competențe tehnice.

- R OPRITI ALIMENTAREA CU APĂ. Robinetul principal se află de obicei în locul în care conducta de alimentare cu apă intră în clădire.
- De asemenea, se recomandă să fie oprită instalația de încălzire a apei.
- Izolați alimentarea cu apă rece și alimentarea cu apă caldă.
- Specificații de funcționare: Alimentare cu apă caldă - Maximum. 85°C Valori recomandate 55-56°C
- "Presiune de funcționare: Maximum 5 Bar"
- Mențineți întotdeauna o diferență de 50°C între temperatura sistemului cald și valoarea maximă de setare a temperaturii ridicate a supapei.
- Bu ürünün montajı ile ilgili kafanızda bir soru işareti varsa, yetkili bir montaj uzmanına danışın.
- Presiunile de funcționare pe conductele de apă caldă și rece trebuie să fie menținute cât mai uniform posibil pentru a se asigura eficiența maximă a melanjorului
- Când presiunea apei este mai mare de 5 bari, trebuie montată o supapă de reducere a presiunii (nefurnizată) înainte de melanjor
- Fiecare supapă de duș este prevăzută cu supape de reținere integrate în partea de admisie cu apă caldă și rece pentru a se preveni curgerea încrucișată și contaminarea încrucișată a alimentărilor cu apă

Siguranță

- Numai pentru utilizare casnică.
- **ATENȚIE:** Fragil – manevrați produsul cu grijă. Acest produs poate cauza răni, pagube sau se poate sparge ușor dacă nu este manevrat poziționat și instalat cu grijă.
- **ATENȚIE:** Vă rugăm manevrați cu grijă toate produsele de sticlă. Oricare deteriorare a muchiilor sau zgârieturi ale suprafețelor care pot avea loc în timpul asamblării sau a utilizării normale pot cauza spargerea bruscă a sticlei. Sticla caldă se va sparge în bucățele foarte mici care vor avea muchii ascuțite.
- Nu loviți sticla cu articole ascuțite sau dure.
- Nu încercați să tăiați sticla.
- **ATENȚIE:** Întotdeauna asigurați-vă că produsul este bine instalat înainte utilizării.
- Aveți grijă când dați găuri în pereți pentru a evita țevile sau firele electrice ascunse.
- **ATENȚIE:** Când găuriți prin plăci ceramice, utilizați un burghiu specializat.
- **ATENȚIE:** Nu strângeți excesiv fittingurile deoarece riscați să avariați produsul.
- Mükün olduğunca harcın içindeki fayansları delin.
- Bu talimatlara uyulmaması kişisel yaralanma, ürün ve mal hasarı ile sonuçlanabilir.
- Prevenirea deteriorării din cauza înghețului. Când se golește sistemul de apă menajeră, melanjoarele cu termostat trebuie golite separat, deoarece sunt instalate supape de reținere în punctele de racordare pe apă caldă și rece. În acest scop, melanjorul trebuie scos de pe perete.
- Fiți conștient întotdeauna de pericolul opăririi cu apă caldă. Asigurați-vă că utilizatorii sunt conștienți de temperatura maximă, mai ales dacă a fost reglată valoarea temperaturii de oprire.
- Nu răsuciți și nu îndoii niciodată furtunul și nu restricționați debitul de apă în alt mod în timpul utilizării.

AVERTIZARE: Nerespectarea acestor instrucțiuni se poate solda cu vătămare corporală, deteriorarea produsului și deteriorarea bunurilor.



EN Safety
DE Sicherheit
ES Seguridad

FR Sécurité
RUS Безопасность
PT Segurança

PL Bezpieczeństwo
RO Siguranță
TR Emniyet

Garantie

Este producto está garantizado durante 3 años a partir de la fecha de compra, en el contexto de un uso doméstico normal, no profesional. La garantía solo es aplicable mediante presentación del ticket de caja o de la factura de compra. Guarde su comprobante de compra en un lugar seguro.

La garantía se aplica solo en el ámbito de un uso doméstico. La garantía cubre la reparación o el cambio del producto si aparece un defecto de fabricación de los materiales durante todo el periodo de garantía ofrecido desde la fecha de compra.

La garantía cubre las averías y el mal funcionamiento del aparato, a condición de que el uso haya sido el previsto para este producto, y de que se instale y se mantenga según las buenas prácticas del oficio y según las informaciones del manual de uso.

Deberá instalar este producto de forma que pueda ser retirado luego sin deterioro.

Esta garantía contractual no cubre los defectos y el deterioro provocados por el uso habitual de las piezas, la intemperie, las inundaciones, las emisiones de calor, o la decoloración por la luz, el gel, los daños causados por la calidad del agua (con mucha cal, agresiva, corrosiva...), por la presencia de cuerpos extraños que llegan o no con el agua (arena, limaduras...) o la falta de aireación de la estancia y los daños que pudieran ser consecuencia de un uso inadecuado o abusivo, negligencia, accidente o mantenimiento defectuoso o que no está de acuerdo con las buenas prácticas del sector o con las informaciones del manual de uso.

Se excluyen asimismo de la garantía las consecuencias nefastas debidas al uso de accesorios u/o piezas de repuesto no originales o no adaptados para el desmontaje o la modificación del producto.

La garantía se limita a las piezas que se reconozcan como defectuosas.

No cubre, en ningún caso, los gastos asociados (desplazamiento, mano de obra) y los daños directos e indirectos.

La garantía se limita a las piezas que se reconozcan como defectuosas.

Quedan excluidos de la garantía, cualquier gasto asociado (transporte, incorrecta instalación), así como los daños asociados directos e indirectos.

Brico Dépôt queda responsable de los defectos de conformidad del producto según lo establecido por los artículos 114 a 124 del Real Decreto Legislativo 1/2007, de 16 de noviembre, por el que se aprueba el texto refundido de la Ley General para la Defensa de los Consumidores y Usuarios y otras leyes complementarias.

Distribuidor: Euro Depot España, S.A.U. c/ La Selva, 10 - Edificio Inblau A 1a Planta 08820-El Prat de Llobregat
www.bricodepot.es

IMPORTANT - PĂSTRĂȚI ACESTE INFORMAȚII PENTRU CONSULTĂRI VIITOARE: CITIȚI CU ATENȚIE

ES

Empezando...

- Compruebe y asegúrese de que cuenta con todos los componentes de la lista.
- Cuando esté listo para comenzar, asegúrese de que tiene a mano las herramientas adecuadas, mucho espacio y una zona seca para el montaje.
- Compruebe que la superficie del montaje sea sólida, esté limpia y seca antes de instalar la cabina.
- Asegúrese que la cabina esté ajustada a una bandeja nivelada o al piso y que las paredes están verticales.
- El grosor de los azulejos utilizados afectará la posición general en la cabina sobre la bandeja.
- Cuando taladre azulejos de cerámica utilice una broca especial para ello.
- Cuando trabaje cerca de una bandeja o una tina, asegúrese que el desagüe esté cubierto para que las partes pequeñas no caigan por ahí.
- Por favor tenga en cuenta: los tarugos de pared incluidos con este producto son aptos solo para muros sólidos. Otros tipos de muros podrían necesitar métodos de fijación especiales (no incluidos). Asegúrese siempre de que los tarugos o accesorios de instalación sean los correctos para el tipo de muro. Si tiene dudas al respecto, busque la ayuda de un profesional.

- Por favor tenga en cuenta que aunque estas instrucciones están completas, siempre se recomienda que un instalador competente técnicamente se haga cargo de la instalación.
- CORTE LA RED DE SUMINISTRO DE AGUA. La llave de paso está generalmente situada donde la red de suministro penetra en el edificio.
- También es recomendable que los dispositivos de calentamiento el agua estén apagados.
- Aísle el suministro de agua caliente y fría.
- Especificaciones de funcionamiento: Suministro de agua caliente - Máximo. 85 °C Recomendado 55-65 °C
- Presión de funcionamiento: Máxima 5 Bar
- Mantenga siempre una diferencia de 50°C entre la temperatura del sistema caliente y el valor de temperatura caliente máximo de la válvula.
- Se tiver alguma dúvida quanto à utilização deste produto, consulte um técnico competente.
- La presión de funcionamiento de la línea caliente y la de la fría deberían mantenerse tan niveladas como fuera posible para asegurar la máxima eficiencia del mezclador.
- Cuando la presión del agua exceda 5 bares, debe poner una válvula de reducción de la presión (no incluida) antes del mezclador.
- Cada válvula de ducha contiene valculas integradas antirretorno en la pieza de cola de entrada caliente y en la fría para evitar el flujo cruzado y la contaminación cruzada del suministro de agua.

Seguridad

- Para uso exclusivo doméstico.
- **PRECAUCIÓN:** Frágil - maneje el producto con cuidado. Este producto puede causar lesiones personales, daños a la propiedad o romperse fácilmente si no se maneja, coloca e instala con cuidado.
- **PRECAUCIÓN:** Por favor maneje el vidrio con cuidado. Los bordes pueden dañarse o las superficies pueden rayarse durante el montaje o uso normal causando que el vidrio se rompa repentinamente. El vidrio templado se desmoronará en pedazos muy pequeños que tendrán bordes afilados.
- No golpee el vidrio con artículos duros o puntiagudos.
- No intente cortar el vidrio.
- **PRECAUCIÓN:** asegúrese siempre de que el producto está instalado de forma segura antes de utilizarlo.
- Tenga cuidado al taladrar para evitar tuberías o cableado oculto.
- **PRECAUCIÓN:** Cuando taladre azulejos de cerámica utilice una broca especial para ello.
- **PRECAUCIÓN:** NO apriete en exceso los elementos de fijación o podría dañar el producto.
- Sempre que possível, perfure entre os azulejos, no cimento.
- O não seguimento destas instruções pode dar origem a lesões pessoais, danos no produto e danos de propriedade.
- Prevención contra daños por congelación. Cuando se realice un drenaje del sistema doméstico del agua, los mezcladores con termostato deben ser drenados aparte, ya que las válvulas antirretorno están instaladas en las conexiones de agua caliente y fría. Para ello debe extraerse el mezclador de la pared
- Tenga siempre en cuenta el peligro de quemarse con agua caliente. Asegúrese de que quien lo use conoce cuál es la temperatura máxima, sobre todo si se ha regulado la parada de temperatura.
- Nunca retuerza ni enrolle la manguera o restringirá el flujo de agua mientras la utiliza

PRECAUCIÓN: No seguir estas instrucciones puede dar como resultado lesiones personales, da.o al producto y da.os a la propiedad.



EN Safety
DE Sicherheit
ES Seguridad

FR Sécurité
RUS Безопасность
PT Segurança

PL Bezpieczeństwo
RO Siguranță
TR Emniyet

Garantía

Este produto tem uma garantia de 3 anos a partir da data de compra, no âmbito de uma utilização doméstica normal, não profissional. A garantia só pode ser aplicada mediante apresentação do talão de caixa ou fatura de compra. Guarde a sua prova de compra num local seguro.

A garantia aplica-se apenas no âmbito de um uso doméstico. A garantia cobre a reparação ou a substituição do produto se surgir um defeito de fabrico dos materiais durante todo o período da garantia oferecida a contar da data de aquisição.

A garantia abrange as avarias e mau funcionamento do produto, sob reserva de uma utilização em conformidade com os intuitos para que o produto foi criado e sob reserva de uma instalação e manutenção em conformidade com as regras da arte e as informações do manual de utilização.

Este produto tem de ser instalado de modo a que possa ser retirado posteriormente sem ficar deteriorado.

Esta garantia contratual não abrange defeitos e deteriorações provocados por um desgaste natural das peças, descoloração à luz, intempéries, inundações, libertações de calor, gelo, danos causados pela qualidade da água (calcário, agressividade, corrosão...), pela presença de corpos estranhos veiculados ou não pela água (areia, limalhas...) ou a falta de arejamento da peça e os danos que poderão ser consequência de uma utilização inadequada, uma utilização abusiva, negligência, acidente ou manutenção defeituosa, ou a não conformidade com as regras da arte ou informações do manual de utilização.

Estão também excluídas da garantia as consequências nefastas devido à utilização de acessórios e/ou peças sobresselentes que não sejam originais ou não adaptadas, à desmontagem ou modificação do produto. A garantia limita-se às peças reconhecidas como defeituosas. Ela não abrange, em caso algum, as despesas resultantes (deslocamento, mão-deobra) e os danos diretos ou indiretos.

Brico Depot é responsável por defeitos de conformidade do produto conforme nos termos da Lei das Garantias (Decreto-Lei n.º 67/2003, alterado pelo Decreto-Lei n.º 84/2008).

Distribuidor: Brico Depot Portugal SA Rua Castilho, 5 - 1 esquerdo, sala 13 1250-066 Lisboa
www.bricodepot.pt

IMPORTANTE - GUARDE ESTA INFORMACIÓN PARA FUTURAS CONSULTAS: LEA ATENTAMENTE

PT

Iniciar...

- Verifique a embalagem e certifique-se de que não faltam peças.
- Quando estiver pronto para começar, certifique-se de que tem as ferramentas necessárias e espaço suficiente numa zona seca para executar a montagem.
- Certifique-se de que a superfície de montagem está em boas condições, limpa e seca antes de instalar a divisória.
- Certifique-se de que a divisória é colocada numa base ou piso nivelado e com paredes verticais.
- A espessura dos azulejos usados afeta a posição geral do fecho na base.
- Ao perfurar azulejos de cerâmica, utilize uma broca especial.
- Ao trabalhar junto de uma base de chuveiro ou banheira, certifique-se de que não existe a possibilidade de entrada de resíduos.
- Tenha em atenção o seguinte: As buchas incluídas neste produto adequam-se apenas a paredes sólidas. Outros tipos de parede poderão necessitar de acessórios de fixação ou buchas especiais (não fornecidos). Certifique-se sempre de que as buchas ou o acessórios de fixação adequam-se ao tipo de parede. Em caso de dúvida, consulte um profissional.
- Embora estas instruções sejam abrangentes, é sempre recomendável que a instalação seja executada por um profissional com as devidas qualificações.
- **DESLIGUE O ABASTECIMENTO DE ÁGUA.** Normalmente, a torneira de abastecimento situa-se onde a rede de abastecimento entra no edifício.
- Também é recomendável desligar os dispositivos de aquecimento de água
- Isole o abastecimento de água quente e fria.

- Especificações de funcionamento: Abastecimento de água quente - Máximo 85°C Recomendado 55-56°C
- "Pressão de funcionamento: Máximo 5 Bar"
- Mantenha sempre uma diferença de 10°C entre a configuração da temperatura do sistema quente e a temperatura quente máxima da válvula.
- Dacă aveți îndoeli cu privire la instalarea acestui produs, consultați un instalator tehnic calificat.
- As pressões de funcionamento em linhas quentes e frias deve manter-se o mais uniforme possível para garantir a máxima eficiência do misturador
- Quando a pressão da água for superior a 5 bar, deve ser instalada uma válvula redutora de pressão (não fornecida) antes do misturador.
- Cada válvula do chuveiro é fornecida com válvulas antirretorno integrais nas peças da extremidade na de entrada quente e fria para evitar fluxo cruzado e contaminação cruzada dos abastecimentos de água

Segurança

- Apenas para uso doméstico.
- **ATENÇÃO:** Frágil - manusear o produto com cuidado. Este produto pode causar lesões pessoais, danos na propriedade ou partir-se facilmente se não for manuseado, posicionado e instalado com cuidado.
- **ATENÇÃO:** Manuseie todas as partes de vidro com cuidado. Quaisquer danos nas extremidades, ou riscos na superfície, que ocorram durante a montagem ou a utilização normal podem fazer com que o vidro quebre repentinamente. O vidro temperado fragmenta-se em várias peças pequenas que terão extremidades aguçadas.
- Não bata no vidro com objetos rígidos ou pontiagudos.
- Não tente cortar o vidro.
- **ATENÇÃO:** Certifique-se sempre de que o produto está devidamente instalado antes de utilizá-lo.
- É necessário ter cuidado ao perfurar paredes para evitar qualquer tipo de tubagem ou cablagem.
- **ATENÇÃO:** Ao perfurar azulejos de cerâmica, utilize uma broca especial.
- **ATENÇÃO:** NÃO aperte demasiado os acessórios de fixação, caso contrário, poderá danificar o produto.
- Unde este posibil, efectuați gaura între plăcile de faianță.
- Nerespectarea acestor instrucțiuni se poate solda cu vătămare corporală, deteriorarea produsului și deteriorarea bunurilor.
- Prevenção de danos devido à geada Quando o sistema doméstico de água é drenado, os misturadores de termóstato devem ser drenados separadamente, uma vez que as válvulas de não-retorno são instaladas nas ligações de água quente e fria. Para este efeito, o misturador deve ser removido da parede
- Esteja sempre ciente do perigo de queimaduras provocadas pela água quente. Certifique-se de que os utilizadores estão cientes da temperatura máxima, especialmente se a paragem de temperatura tiver sido ajustada.
- Nunca torça ou dobre a mangueira, caso contrário pode restringir o fluxo de água enquanto está a ser usado

AVISO: O não seguimento destas instruções pode dar origem a lesões pessoais, danos no produto e danos de propriedade.



EN Safety
DE Sicherheit
ES Seguridad

FR Sécurité
RUS Безопасность
PT Segurança

PL Bezpieczeństwo
RO Siguranță
TR Emniyet

Garantia

Acest produs este garantat 3 ani de la data achiziției, în condiții de utilizare casnică normală, nu profesională. Garanția poate fi aplicată numai pe baza prezentării bonului fiscal de casă sau a facturii. Păstrați dovada achiziției într-un loc sigur.

Garanția se aplică numai în cadrul utilizării casnice. Garanția acoperă repararea sau înlocuirea produsului în cazul în care apare un defect de fabricație al materialelor în timpul perioadei de garanție oferită de la data achiziției.

Garanția acoperă defectele și disfuncționalitățile produsului sub rezerva unei utilizări în conformitate cu scopul propus al produsului și sub rezerva unei instalări și a unei întrețineri în conformitate cu cele mai bune practici și cu informațiile din manualul de utilizare.

Acest produs trebuie să fie instalat astfel încât acesta să poată fi demontat ulterior fără deteriorare.

Această garanție contractuală nu acoperă defectele și deteriorările provocate de uzura naturală a pieselor, de decolorarea la lumină, de intemperii, de inundații, de degajările de căldură, de îngheț, de deteriorările

provocate de calitatea apei (calcar, agresivitate, coroziune, ...), de prezența unor corpuri străine vehiculate sau nu de apă (nisip, particule, ...) sau de lipsa ventilației camerei și de daunele care ar putea să fie rezultatul unei utilizări necorespunzătoare, al unei utilizări abuzive, al neglijenței, al unui accident sau al unei întrețineri defectuoase sau neconforme cu cele mai bune practici și cu informațiile din manualul de utilizare.

De asemenea, sunt excluse din garanție consecințele negative datorate utilizării de accesorii și/sau piese de schimb neoriginale sau neadaptate, demontării sau modificării produsului.

Garanția este limitată la piesele recunoscute ca fiind defecte. Garanția nu acoperă, în niciun caz, costurile auxiliare (de deplasare, de manoperă) și daunele directe și indirecte.

Vă rugăm să rețineți că un certificat de garanție suplimentar va fi dat în magazinul din care veți achiziționa produsul.

Distribuitor: SC Bricostore România SA Calea Giulești 1-3, Sector 6, București România
www.bricodepot.ro.

IMPORTANTE - GARDE ESTA INFORMAÇÃO PARA REFERÊNCIA FUTURA: LER CUIDADOSAMENTE

TR

Başlarken...

- Listede bulunan tüm parçalara sahip olduğunuzdan emin olun.
- Başlamaya hazır olduğunuzda doğru aletlerin hazır olduğundan, yeterli kadar geniş ve kuru bir montaj alanına sahip olduğunuzdan emin olun.
- Kabin kurulmadan önce montaj yüzeyinin sağlam, temiz ve kuru olduğundan emin olun.
- Kabinin düz bir tekne ya da zemin üzerine ve dikey duvarlara takıldığından emin olun.
- Kullanılan fayansların kalınlığı kabinin tekne üzerindeki genel duruşunu etkileyecektir.
- Seramik fayanslarda delik açarken özel matkap uçları kullanın.
- Bir tekne ya da küvetin yanında çalışırken, küçük parçaların içine düşmemesi için giderin örtülü olduğundan emin olun.
- Lütfen not edin: Bu ürünle birlikte verilen dübellere sadece sert duvarlarda kullanım için uygundur. Diğer duvar tipleri özel bağlantı parçaları veya dübelleri (ürüne dahil değildir) gerektirebilir. Daima dübel veya bağlantı parçalarının duvar tipi için doğru seçildiğinden emin olun. Bu konuda kafanızda soru işareti oluşursa bir uzmana danışın.
- Bu talimatlar kapsamlı olmakla birlikte, kurulumun daima teknik açıdan yetkin bir montaj uzmanı tarafından yapılması tavsiye edilir.
- SU ŞEBEKE BESLEMESİNİ KAPATIN. Ana vana genellikle su şebekesinin binaya girdiği yerde yer alır.
- Su ısıtma düzeneklerinin de kapatılması önerilir.
- Sıcak ve soğuk su beslemesini yalıtın.

- "Çalıştırma Özellikleri:
Sıcak Su Beslemesi - Maksimum. 85 °C
Önerilen 55-65 °C "
- "Çalışma Basıncı:
Maksimum 5 Bar"
- Sıcak sistem sıcaklığı ve vananın maksimum sıcaklık ayarı arasında daima 50°C'lik bir fark olmasını sağlayın.
- Si tiene alguna duda acerca de la instalación de este producto, consulte a un instalador técnicamente capacitado.
- Karıştırıcıdan maksimum verimi almak için sıcak ve soğuk hatlardaki çalışma basınçları olabildiğince eşit tutulmalıdır.
- Su basıncı 5 bar değerinden yüksekse, karıştırıcıdan önce bir basınç kısma vanası (ürüne dahil değildir) monte edilmelidir.
- Su kaynaklarının çapraz akışını ve karşılıklı kirlenmelerini önlemek için her bir duş vanası sıcak ve soğuk bindirme kirşerlerinde entegre tek yönlü vana ile donatılmıştır.

Güvenlik

- Sadece ev kullanımı içindir.
- DİKKAT:** Kırılgan - ürünü dikkatli kullanın. Bu ürün dikkatli taşınmaz yerleştirilmez ve monte edilmezse kişisel yaralanma veya mal hasarına yol açabilir veya kolayca kırılabilir.
- DİKKAT:** Lütfen tüm camları dikkatlice taşıyın. Montaj veya normal kullanım sırasında meydana gelen kenarlardaki hasarlar veya yüzeyindeki çizikler camın aniden kırılmasına neden olabilir. Temperlenmiş cam çok küçük parçalara ayrılacak olsa da, bunlar yin de keskin kenarları bulunan parçalardır.
- Cama sert veya sivri uçlu nesnelere vurmayın.
- Cami kesmeye çalışmayın.
- DİKKAT:** Kullanım öncesinde mutlaka ürünün güvenli bir şekilde monte edildiğinden emin olun.
- Matkapla duvara delik açarken gizli boru veya kablolarla karşı dikkatli olunmalıdır.
- DİKKAT:** Seramik fayanslarda delik açarken özel matkap uçları kullanın.
- DİKKAT:** Bağlantı parçalarını aşırı SIKMAYIN, aksi takdirde ürün hasar görebilir.
- Siempre que sea posible, taladre sobre la masilla que hay entre los azulejos.
- El incumplimiento de estas instrucciones puede provocar lesiones personales y daños en el producto y en la propiedad.
- Don hasarından kaçınma. Ev su sistemi boşaltıldığında, sıcak ve soğuk su bağlantılarına tek yönlü vanalar monte edildiğinden termostat karıştırıcıları ayrı olarak boşaltılmalıdır. Bu amaçla karıştırıcı duvardan sökülmelidir
- Sıcak sudan haşlanma tehlikesine karşı daima tetikte olun. Özellikle sıcaklık durdurma ayarı yapıldığında kullanıcıların maksimum sıcaklığa karşı dikkatli olmalarını sağlayın.
- Kullanım sırasında asla hortumu kıvrımayın veya bükmeyin, dolayısıyla su akışını sınırlamayın

UYARI: Bu talimatlara uyulmaması kişisel yaralanma, ürün ve mal hasarı ile sonuçlanabilir.



EN Safety
DE Sicherheit
ES Seguridad

FR Sécurité
RUS Безопасность
PT Segurança

PL Bezpieczeństwo
RO Siguranță
TR Emniyet

Garanti

Bu ürün, profesyonel amaçlı olmayıp normal ev kullanımı kapsamında, satın alma tarihinden itibaren 3 yıl garantilidir. Garanti, sadece kasa fişi veya faturanın ibraz edilmesi halinde geçerlidir. Satın aldığınızı gösteren belgeyi güvenli bir yerde saklayın.

Bu garanti sadece evde kullanım kapsamında geçerlidir. Bu garanti, ürünün kullanım amacına uygun kullanılması, kurallara ve kullanma kılavuzundaki bilgilere uygun bir montaj ve bakıma tabi tutulması kaydıyla üründeki hataları ve kusurları kapsar.

Bu ürün, daha sonra zarar görmeden sökülebilecek şekilde monte edilmelidir.

Sözleşmeye dayalı bu garanti, parçaların doğal aşınmasından, kötü hava şartlarından, sel baskınlarından, ısınmadan kaynaklanan hata ve tahribatlardan, gün ışığında renk solması, su kalitesinden (kireç, agresivite/

çözücülük, korozyon, ...), suyla taşınan yabancı maddelerin varlığı (kum, talaş, ...) veya odanın havalandırılmamasından kaynaklı hasarları ve hatalı kullanım, hor kullanım, ihmal, kaza ya da yanlış yapılmış bir bakımın veya yürürlükteki yönetmeliklere veya kullanma kılavuzuna uyulmaması sonucu oluşabilecek hasarları kapsamaz.

Garanti aynı şekilde, orijinal olmayan veya adaptasyonu yapılmamış aksesuarların ve/veya yedek parçaların kullanılmasına, ürünün sökülmesine veya ürün üzerinde değişiklik yapılmasına bağlı yan etkileri kapsamaz. Garanti, hatalı olduğu belirlenen parçalarla sınırlıdır. Bu garanti, hiçbir durumda sigorta poliçe masraflarını (nakliyat, işçilik), doğrudan ve dolaylı hasarları kapsamaz.

6502 sayılı Kanununun 11. Maddesi uyarınca, Malın ayıplı olduğunun anlaşılması durumunda tüketici;

a. Satılanı geri vermeye hazır olduğunu bildirerek sözleşmeden dönme,
b. Satılanı alıkoymuş ayıp oranında satış bedelinden indirim isteme,
c. Aşırı bir masraf gerektirmediği takdirde, bütün masrafları satıcıya ait olmak üzere satılanın ücretsiz onarılmasını isteme, ç. İmkân varsa, satılanın ayıpsız bir misli ile değiştirilmesini isteme,
seçimlik haklarından birini kullanabilir. Satıcı, tüketicinin tercih ettiği bu talebi yerine getirmekle 6502 sayılı Kanununun 66. ve devamı maddeleri uyarınca Tüketiciler Şikayet ve İtirazları konusundaki başvurularını Tüketici Mahkemelerine ve Tüketici

Hakem Heyetlerine
KOÇTAŞ MÜŞTERİ HİZMETLERİ
0850 209 50 50

**ÖNEMLİ – BU BİLGİLERİ
DAHA SONRA KULLANMAK
ÜZERE SAKLAYIN:
DİKKATLE OKUYUN**



EN Safety
DE Sicherheit
ES Seguridad

FR Sécurité
RUS Безопасность
PT Segurança

PL Bezpieczeństwo
RO Siguranță
TR Emniyet

CE

Kingfisher International Products B.V.
Rapenburgerstraat 175E, 1011 VM Amsterdam,
The Netherlands
www.kingfisher.com/products
19
DOP_K24786_5059340060064_1
5059340060064
PH-HP-IP
Do higieny osobistej
EN14428:2015
CA-IR-DA

CE

Kingfisher International Products B.V.
Rapenburgerstraat 175E, 1011 VM Amsterdam,
The Netherlands
www.kingfisher.com/products
19
DOP_K24786_3663602487500_1
3663602487500
PH-HP-IP
Do higieny osobistej
EN14428:2015
CA-IR-DA

CE

Kingfisher International Products B.V.
Rapenburgerstraat 175E, 1011 VM Amsterdam,
The Netherlands
www.kingfisher.com/products
19
DOP_K24786_5059340060064_1
5059340060064
PH-HP-IP
Do higieny osobistej
EN14527:2016
CL1+CI2

CE

Kingfisher International Products B.V.
Rapenburgerstraat 175E, 1011 VM Amsterdam,
The Netherlands
www.kingfisher.com/products
19
DOP_K24786_3663602487500_1
3663602487500
PH-HP-IP
Do higieny osobistej
EN14527:2016
CL1+CI2

CE

Kingfisher International Products B.V.
Rapenburgerstraat 175E, 1011 VM Amsterdam,
The Netherlands
www.kingfisher.com/products
19
DOP_K24786_5059340060071_1
5059340060071
PH-HP-IP
Do higieny osobistej
EN14428:2015
CA-IR-DA

CE

Kingfisher International Products B.V.
Rapenburgerstraat 175E, 1011 VM Amsterdam,
The Netherlands
www.kingfisher.com/products
19
DOP_K24786_3663602487548_1
3663602487548
PH-HP-IP
Do higieny osobistej
EN14428:2015
CA-IR-DA

CE

Kingfisher International Products B.V.
Rapenburgerstraat 175E, 1011 VM Amsterdam,
The Netherlands
www.kingfisher.com/products
19
DOP_K24786_5059340060071_1
5059340060071
PH-HP-IP
Do higieny osobistej
EN14527:2016
CL1+CI2

CE

Kingfisher International Products B.V.
Rapenburgerstraat 175E, 1011 VM Amsterdam,
The Netherlands
www.kingfisher.com/products
19
DOP_K24786_3663602487548_1
3663602487548
PH-HP-IP
Do higieny osobistej
EN14527:2016
CL1+CI2

EN Declaration of Performance available on www.diy.com / www.screwfix.com

FR Déclaration de Performance disponible sur www.castorama.fr / www.bricodepot.com

PL Deklaracja właściwości użytkowych dostępna na www.castorama.pl

RO Declarație de Performanță disponibilă pe www.bricodepot.ro

ES Declaración de Rendimiento disponible en www.bricodepot.es

PT Declaração de Desempenho disponível em www.bricodepot.pt



EN Safety
DE Sicherheit
ES Seguridad

FR Sécurité
RUS Безопасность
PT Segurança

PL Bezpieczeństwo
RO Siguranță
TR Emniyet

UK CA
Kingfisher International Products Limited 3 Sheldon Square, London, W2 6PX, United Kingdom 19 DOP_K24786_5059340060064_1 5059340060064 PH-HP-IP EN14428:2015 CA-IR-DA

UK CA
Kingfisher International Products Limited 3 Sheldon Square, London, W2 6PX, United Kingdom 19 DOP_K24786_3663602487500_1 3663602487500 PH-HP-IP EN14428:2015 CA-IR-DA

UK CA
Kingfisher International Products Limited 3 Sheldon Square, London, W2 6PX, United Kingdom 19 DOP_K24786_5059340060064_1 5059340060064 PH-HP-IP EN14527:2016 CL1+CI2

UK CA
Kingfisher International Products Limited 3 Sheldon Square, London, W2 6PX, United Kingdom 19 DOP_K24786_3663602487500_1 3663602487500 PH-HP-IP EN14527:2016 CL1+CI2

UK CA
Kingfisher International Products Limited 3 Sheldon Square, London, W2 6PX, United Kingdom 19 DOP_K24786_5059340060071_1 5059340060071 PH-HP-IP EN14428:2015 CA-IR-DA

UK CA
Kingfisher International Products Limited 3 Sheldon Square, London, W2 6PX, United Kingdom 19 DOP_K24786_3663602487548_1 3663602487548 PH-HP-IP EN14428:2015 CA-IR-DA

UK CA
Kingfisher International Products Limited 3 Sheldon Square, London, W2 6PX, United Kingdom 19 DOP_K24786_5059340060071_1 5059340060071 PH-HP-IP EN14527:2016 CL1+CI2

UK CA
Kingfisher International Products Limited 3 Sheldon Square, London, W2 6PX, United Kingdom 19 DOP_K24786_3663602487548_1 3663602487548 PH-HP-IP EN14527:2016 CL1+CI2



EN Safety
DE Sicherheit
ES Seguridad

FR Sécurité
RUS Безопасность
PT Segurança

PL Bezpieczeństwo
RO Siguranță
TR Emniyet



- EN CAUTION:** Be careful of cutting edges. Wear gloves during installation.
- FR ATTENTION :** Faites attention aux bords coupants. Portez des gants lors de l'installation.
- PL PRZESTROGA:** Uwaga! Na ostrza tnące. Nosić rękawice podczas montażu.
- DE ACHTUNG:** Achten Sie auf die Schneidkanten. Tragen Sie während der Montage Handschuhe.
- RUS ВНИМАНИЕ!** Соблюдайте осторожность при работе с режущими кромками. Используйте защитные перчатки во время установки.
- RO ATENȚIE:** Aveți grijă la marginile ascuțite. Purtați mănuși în timpul instalării.
- ES PRECAUCIÓN:** Tenga cuidado con los filos cortantes. Use guantes durante la instalación.
- PT ATENÇÃO:** Tenha cuidado com arestas afiadas. Use luvas durante a instalação.
- TR DİKKAT:** Keskin kenarlara dikkat edin. Kurulum sırasında eldiven takın.

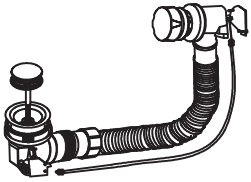


EN Assembly
DE Versammlung
ES Montaje

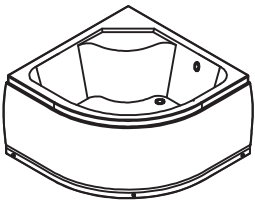
FR Assemblage
RUS Сборка
PT Montagem

PL Montaż
RO Asamblare
TR Montaj

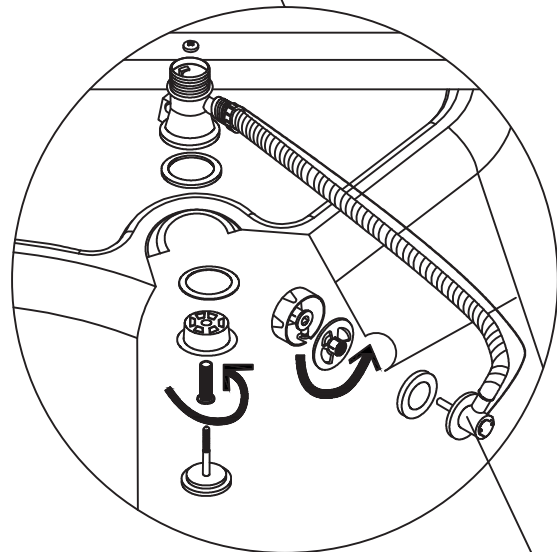
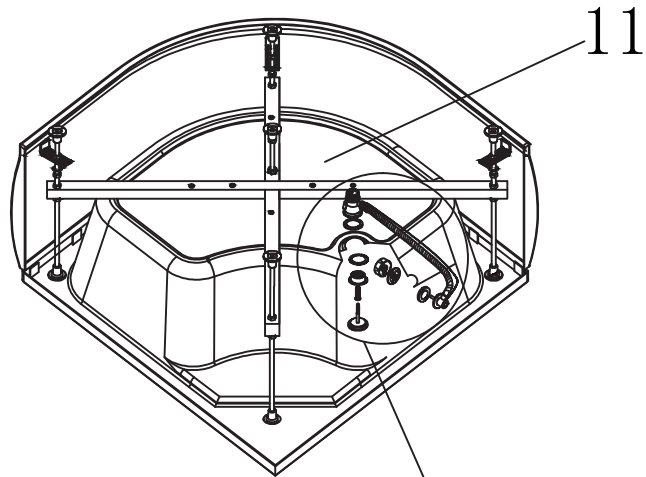
01



[10] X1



[11] X1



10

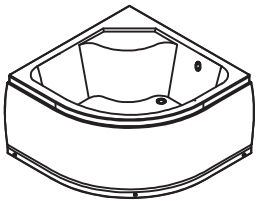


EN Assembly
DE Versammlung
ES Montaje

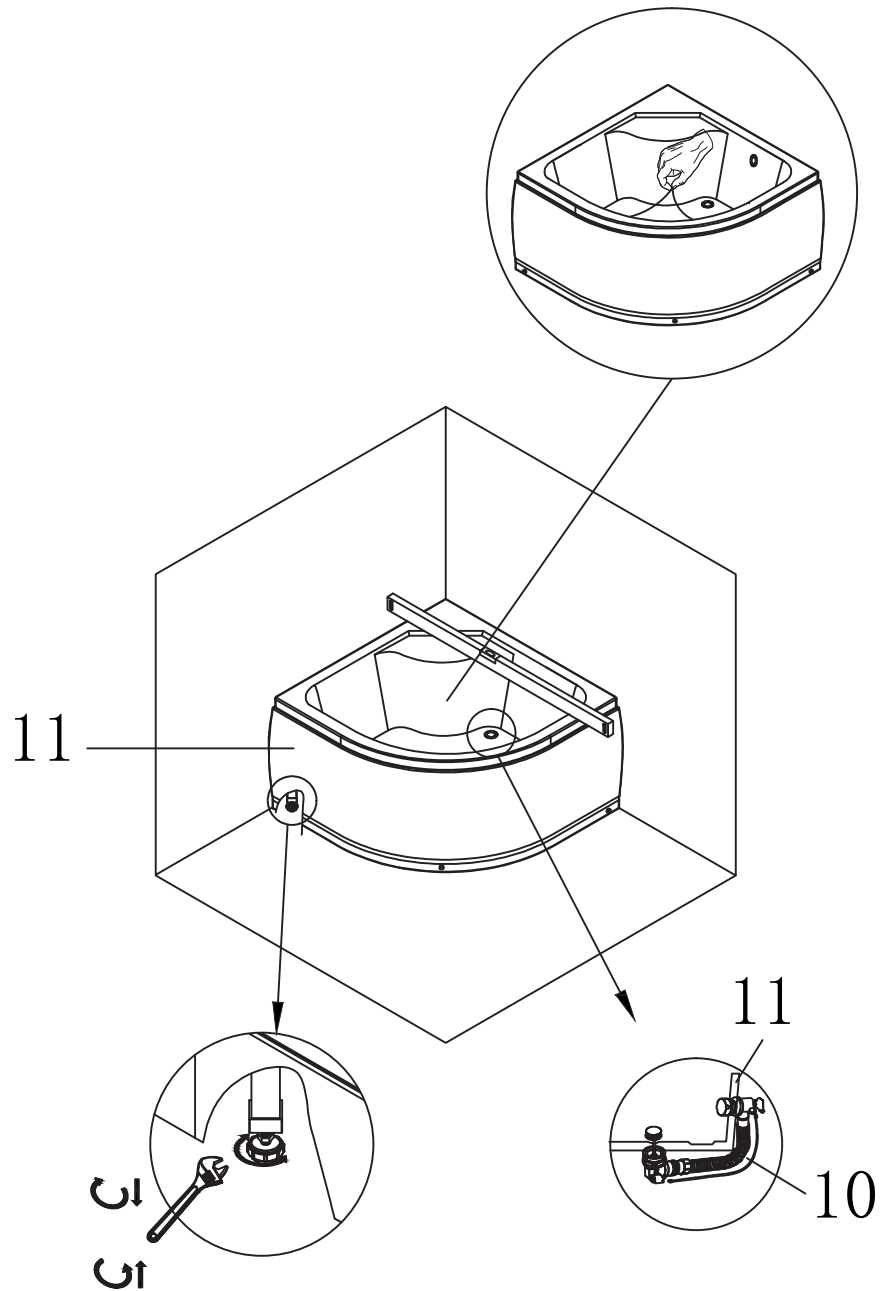
FR Assemblage
RUS Сборка
PT Montagem

PL Montaż
RO Asamblare
TR Montaj

02



[11] X1





EN Assembly
DE Versammlung
ES Montaje

FR Assemblage
RUS Сборка
PT Montagem

PL Montaż
RO Asamblare
TR Montaj

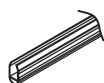
03



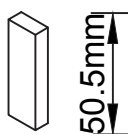
[15A] X1



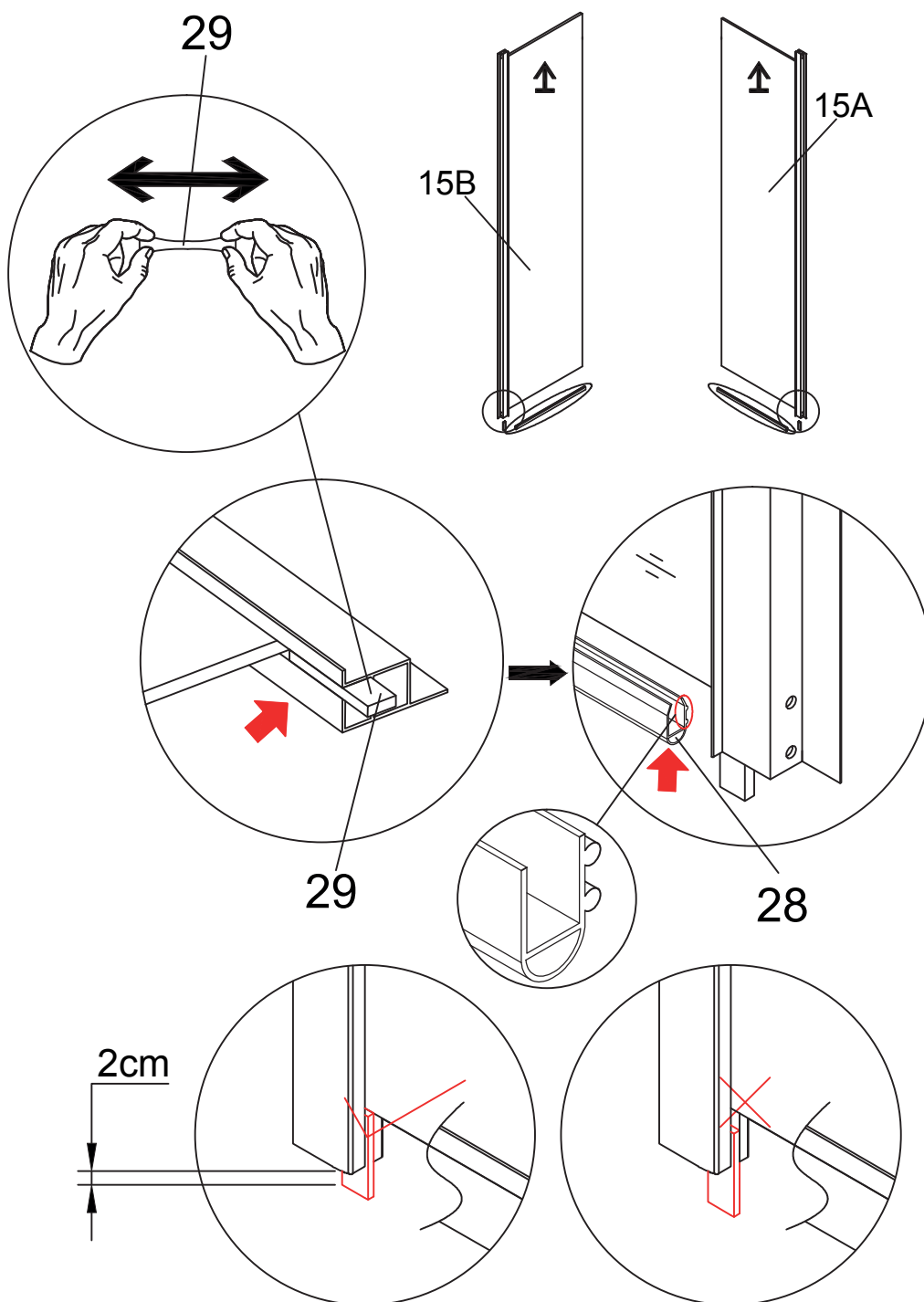
[15B] X1



[28] X2



[29] X2





EN Assembly
DE Versammlung
ES Montaje

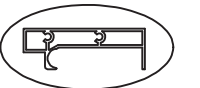
FR Assemblage
RUS Сборка
PT Montagem

PL Montaż
RO Asamblare
TR Montaj

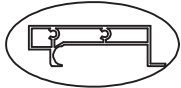
04



[13] X4
(ST3.5X38)



[14A] X1



[14B] X1



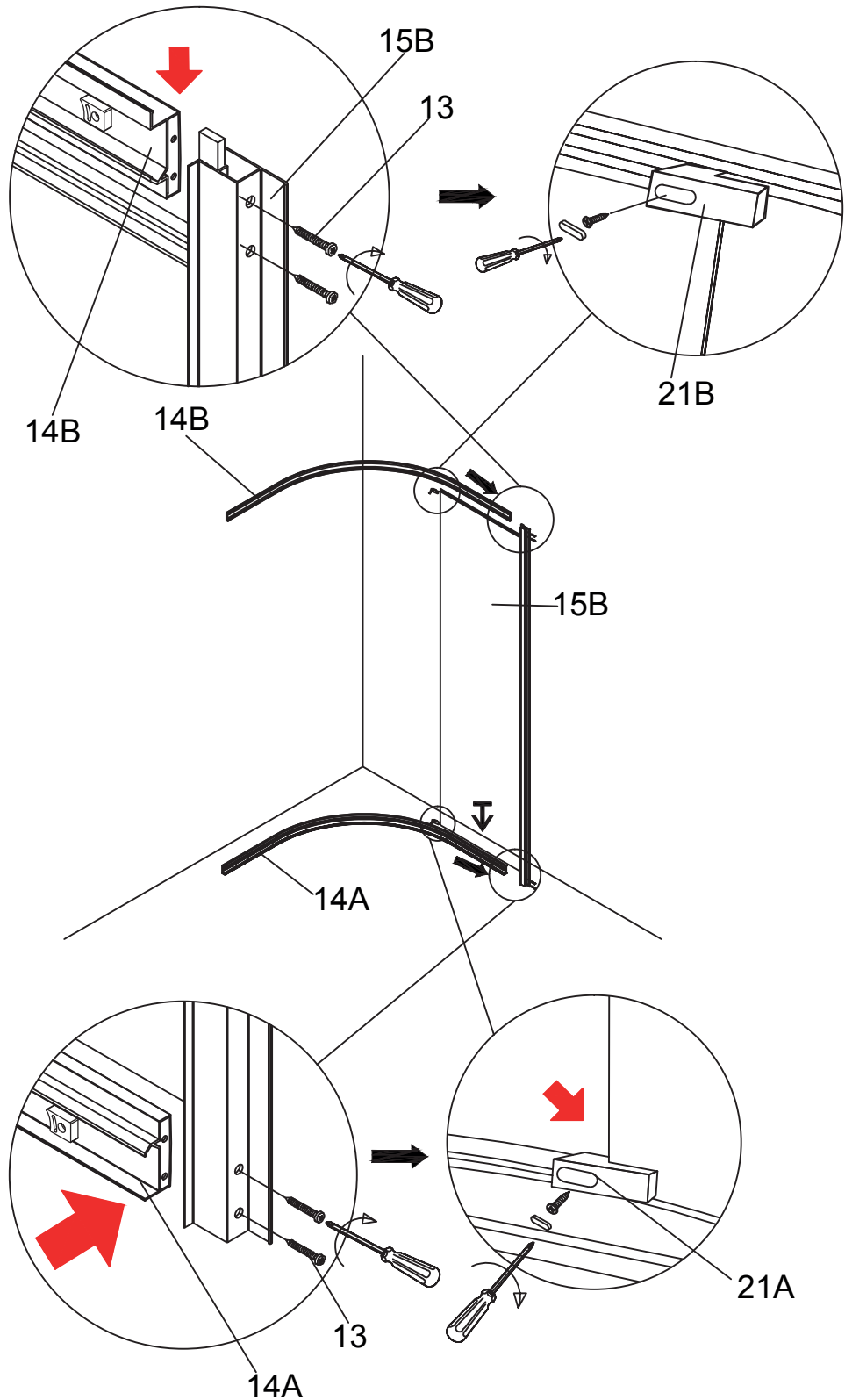
[15B] X1



[21A] X1
(5mm ST4X12)



[21B] X1
(6mm ST4X12)



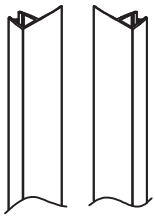


EN Assembly
DE Versammlung
ES Montaje

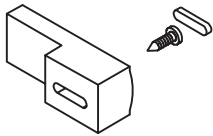
FR Assemblage
RUS Сборка
PT Montagem

PL Montaż
RO Asamblare
TR Montaj

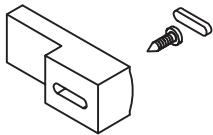
05



[18A] X1



[21A] X1
(5mm ST4X12)



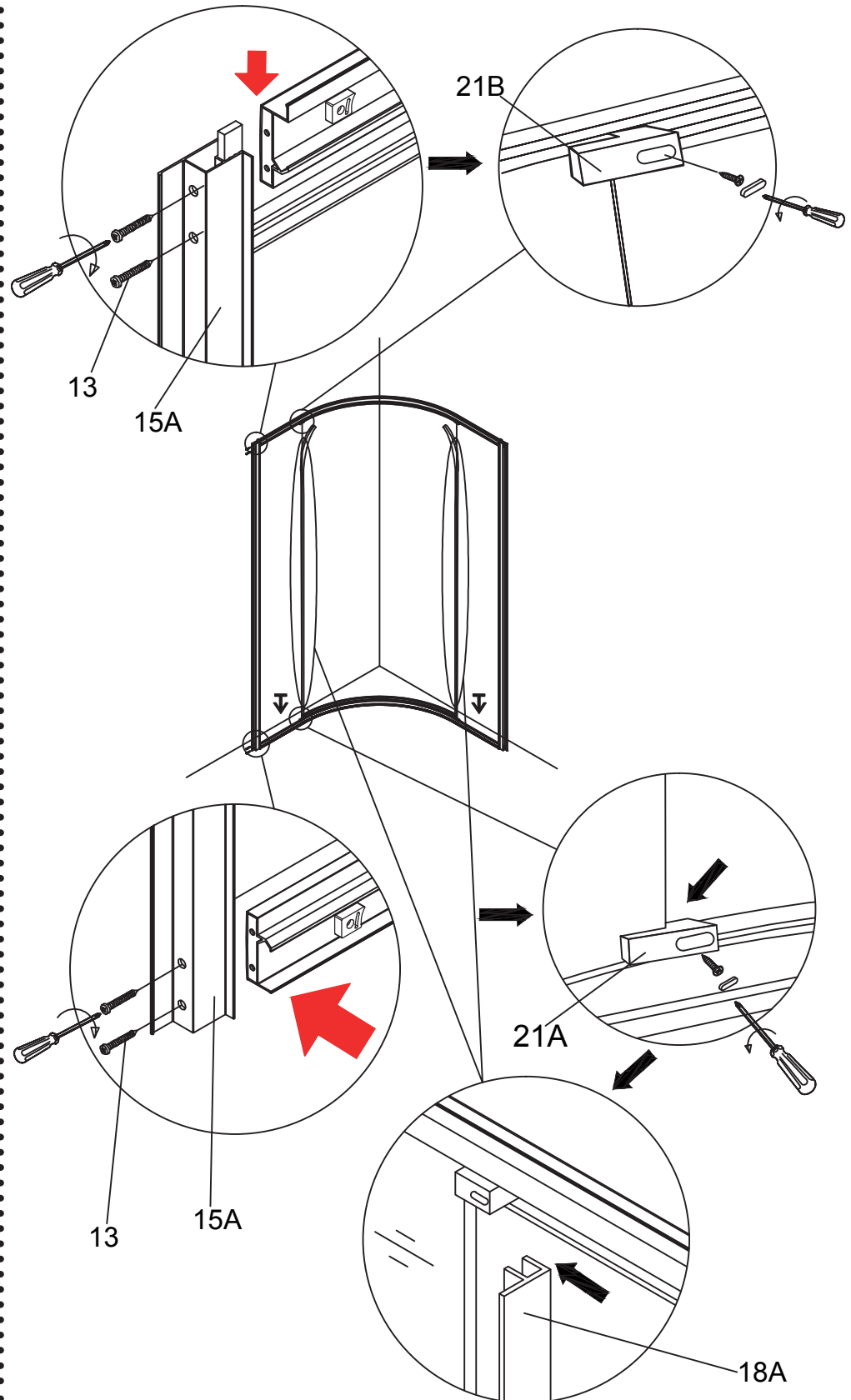
[21B] X1
(6mm ST4X12)



[15A] X1



[13] X4
(ST3.5X38)



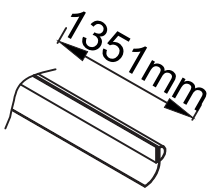


EN Assembly
DE Versammlung
ES Montaje

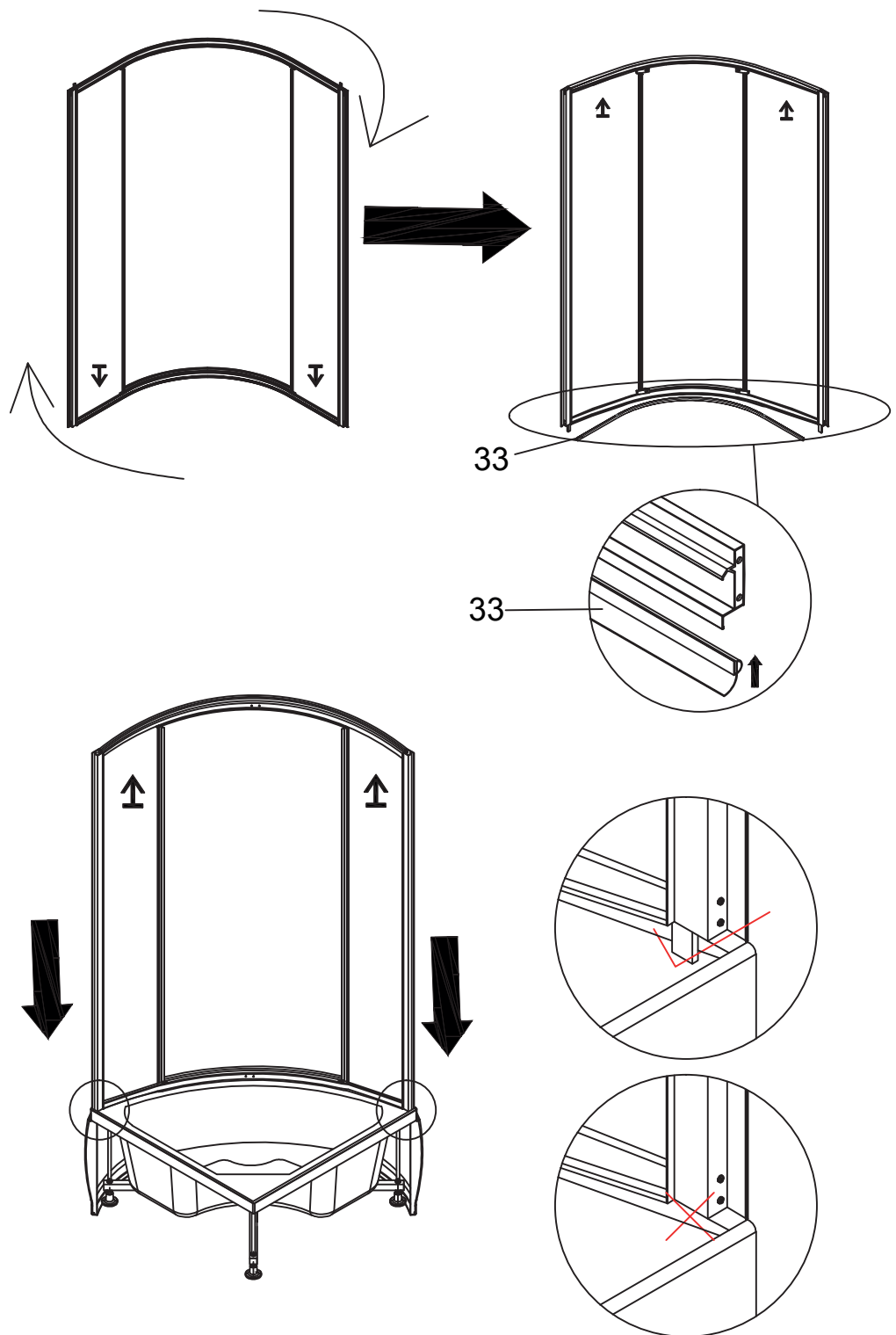
FR Assemblage
RUS Сборка
PT Montagem

PL Montaż
RO Asamblare
TR Montaj

06



[33] X1



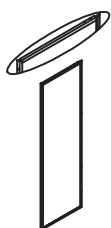


EN Assembly
DE Versammlung
ES Montaje

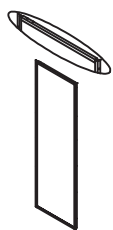
FR Assemblage
RUS Сборка
PT Montagem

PL Montaż
RO Asamblare
TR Montaj

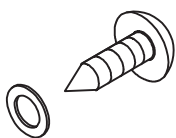
07



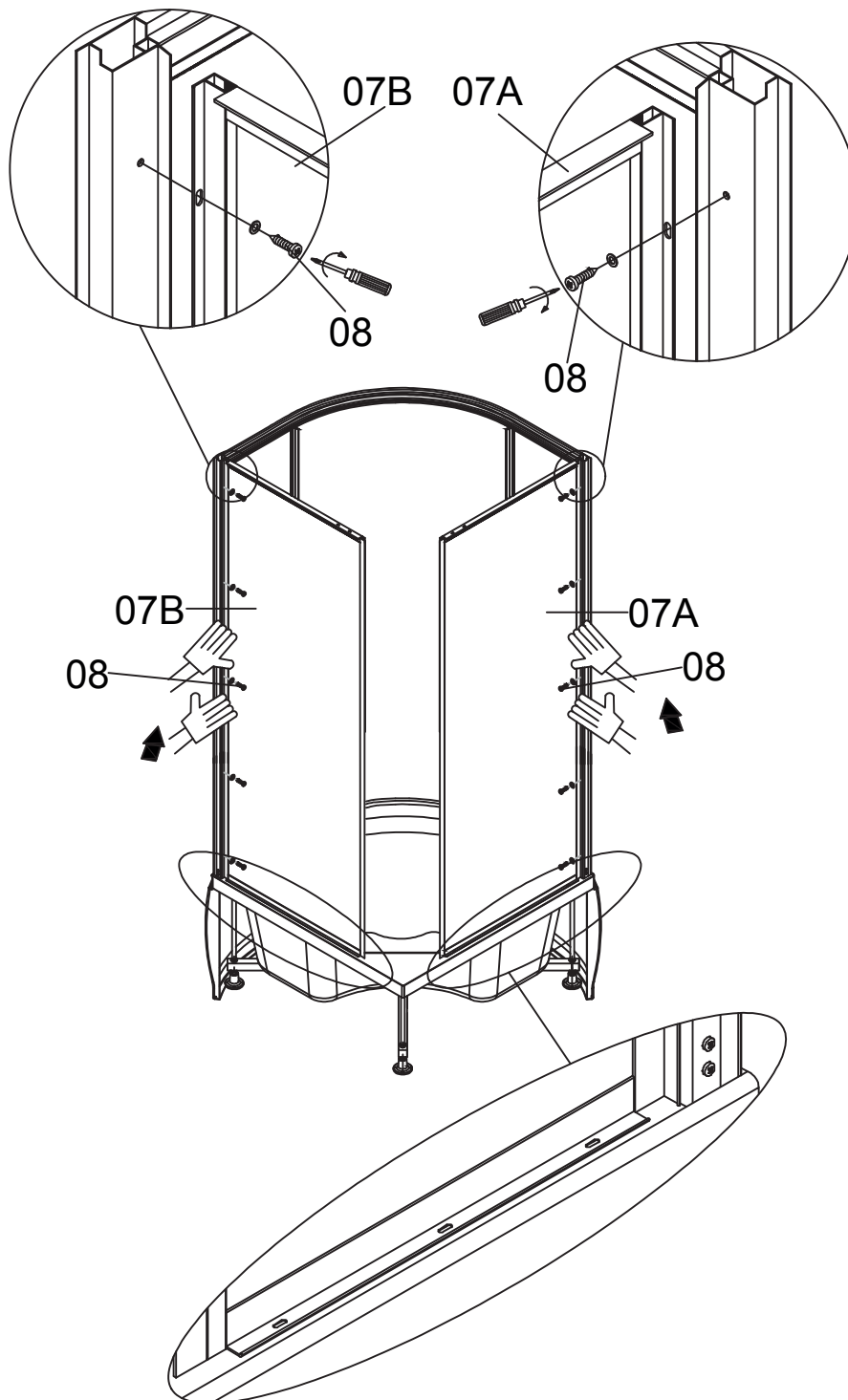
[07A] X1



[07B] X1



[08] X10
(ST4X12)



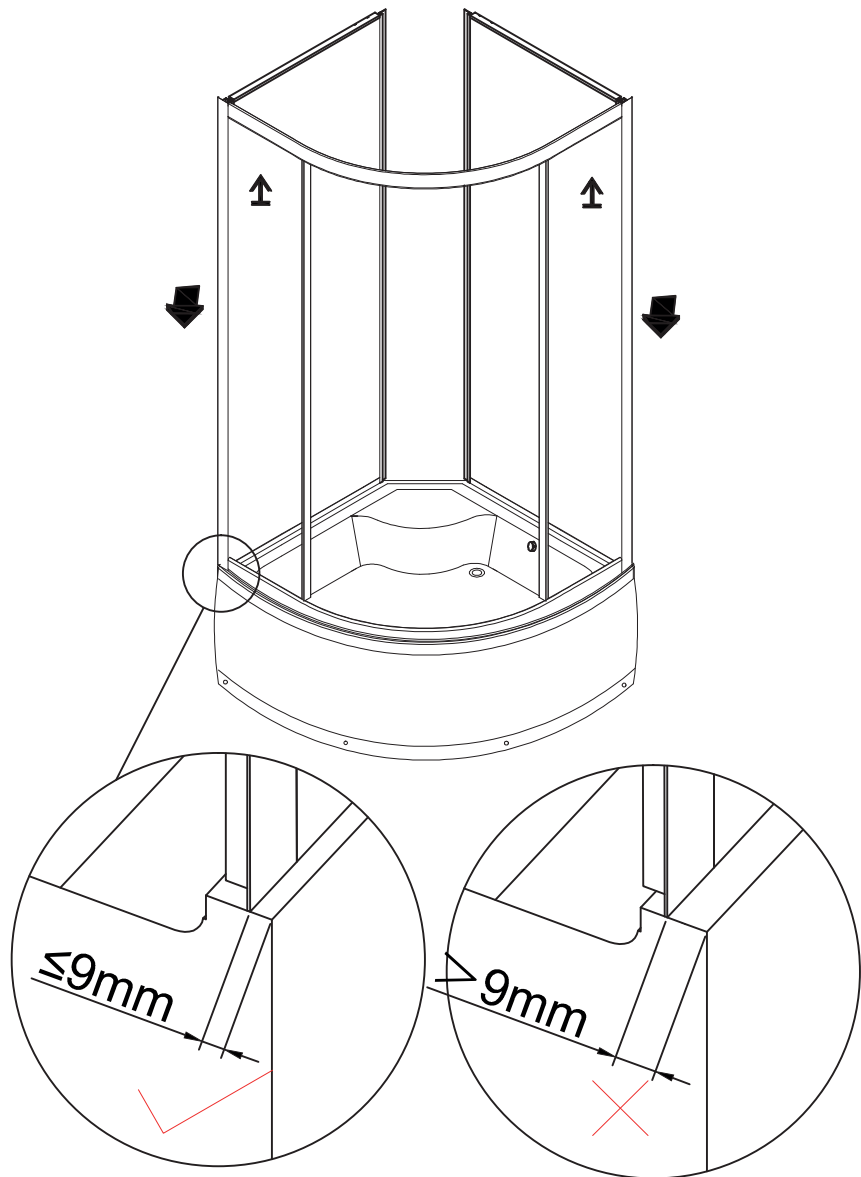


EN Assembly
DE Versammlung
ES Montaje

FR Assemblage
RUS Сборка
PT Montagem

PL Montaż
RO Asamblare
TR Montaj

08



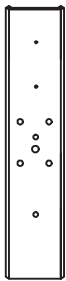


EN Assembly
DE Versammlung
ES Montaje

FR Assemblage
RUS Сборка
PT Montagem

PL Montaż
RO Asamblare
TR Montaj

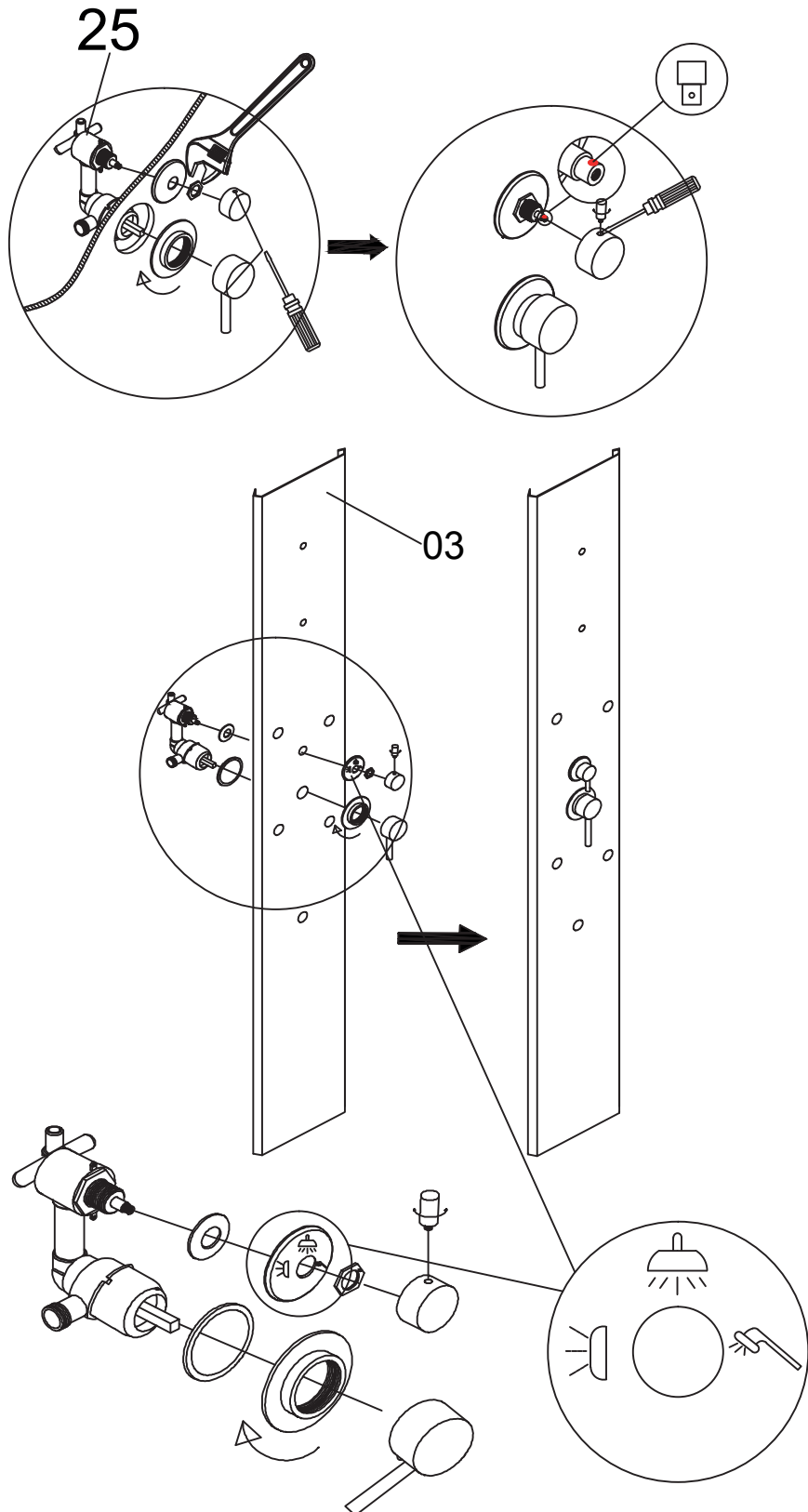
09



[03] X1



[25] X1



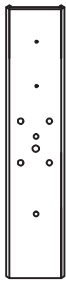


EN Assembly
DE Versammlung
ES Montaje

FR Assemblage
RUS Сборка
PT Montagem

PL Montaż
RO Asamblare
TR Montaj

10



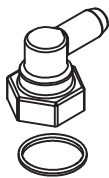
[03] X1



[12A] X1 [12B] X3



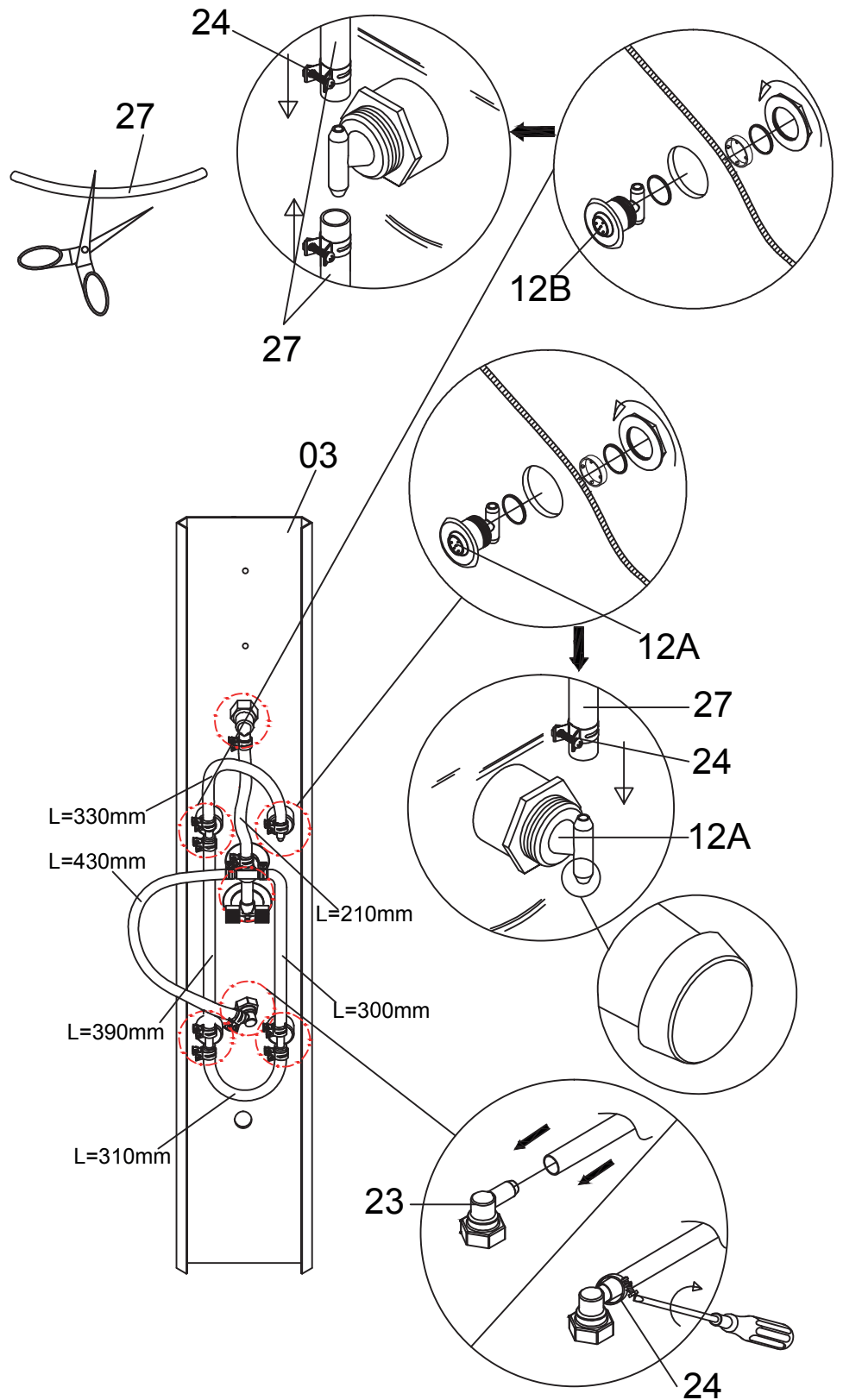
[27] X1



[23] X2



[24] X12



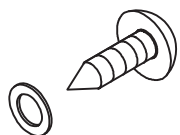


EN Assembly
DE Versammlung
ES Montaje

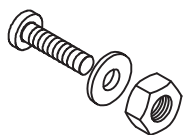
FR Assemblage
RUS Сборка
PT Montagem

PL Montaż
RO Asamblare
TR Montaj

11



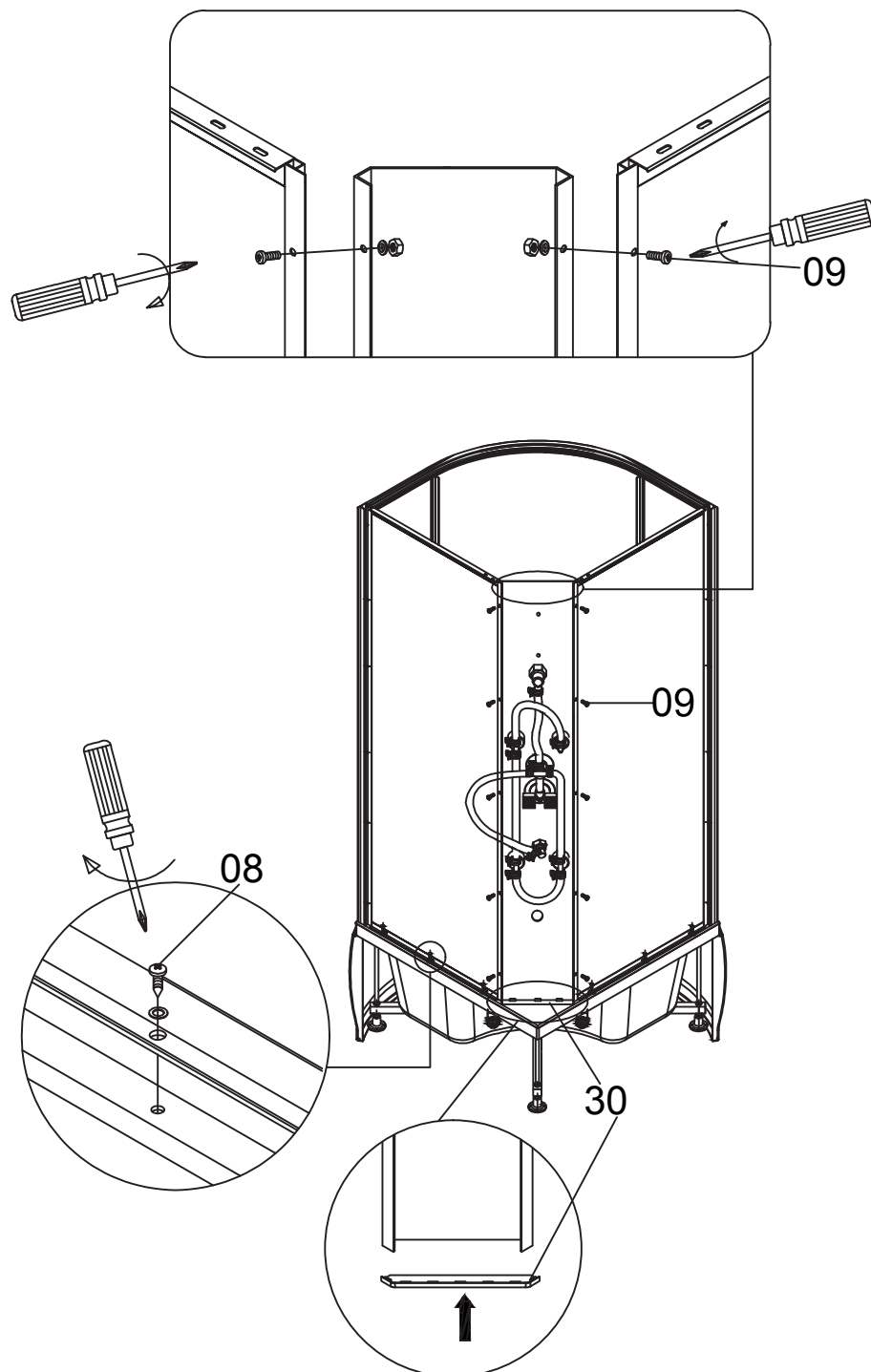
[08] X6
(ST4X12)



[09] X10
(M4X12)



[30] X1



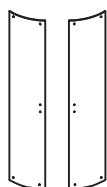


EN Assembly
 DE Versammlung
 ES Montaje

FR Assemblage
 RUS Сборка
 PT Montagem

PL Montaż
 RO Asamblare
 TR Montaj

12



[17] X1



[16] X4



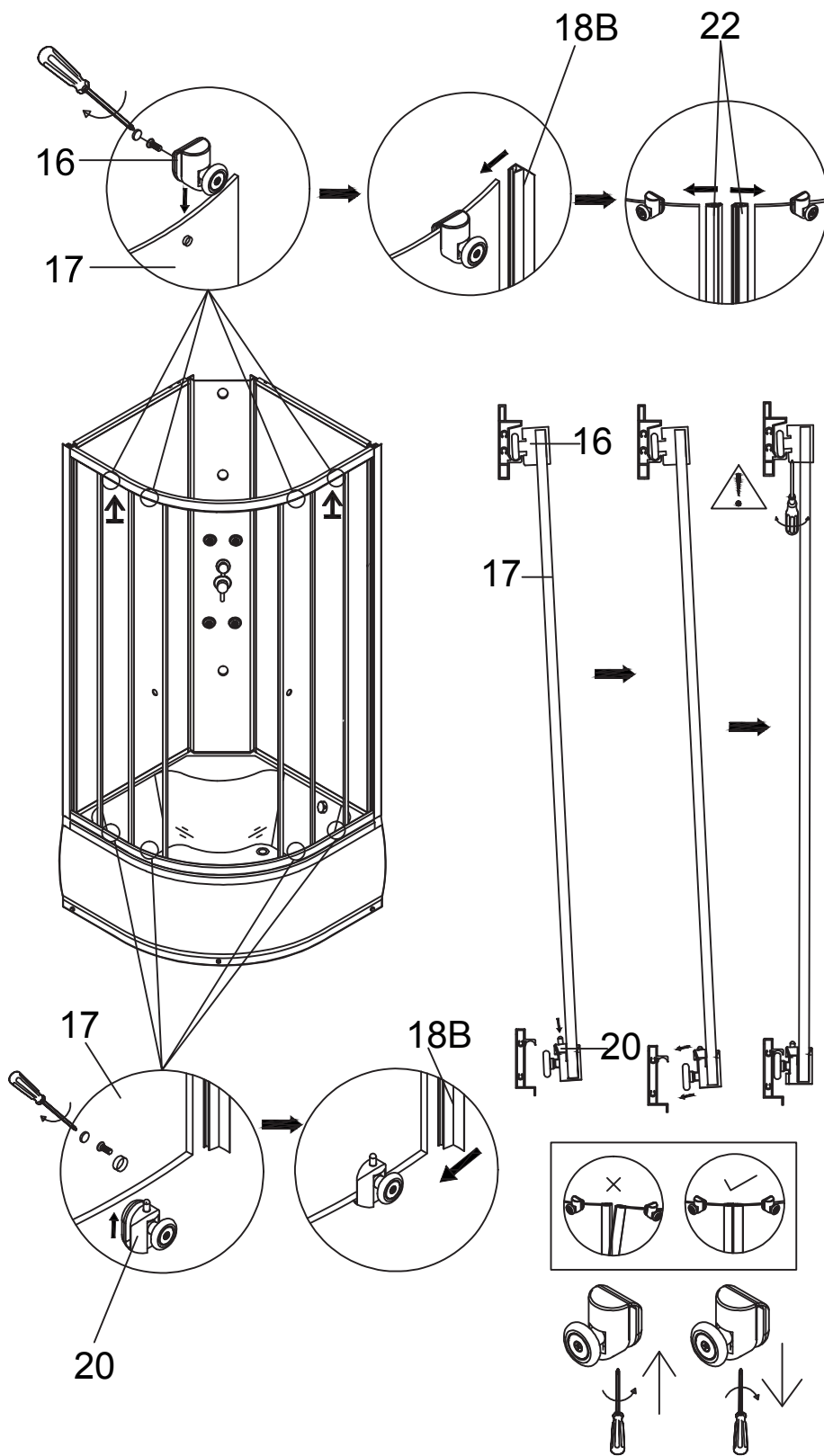
[20] X4



[22] X1



[18B] X1





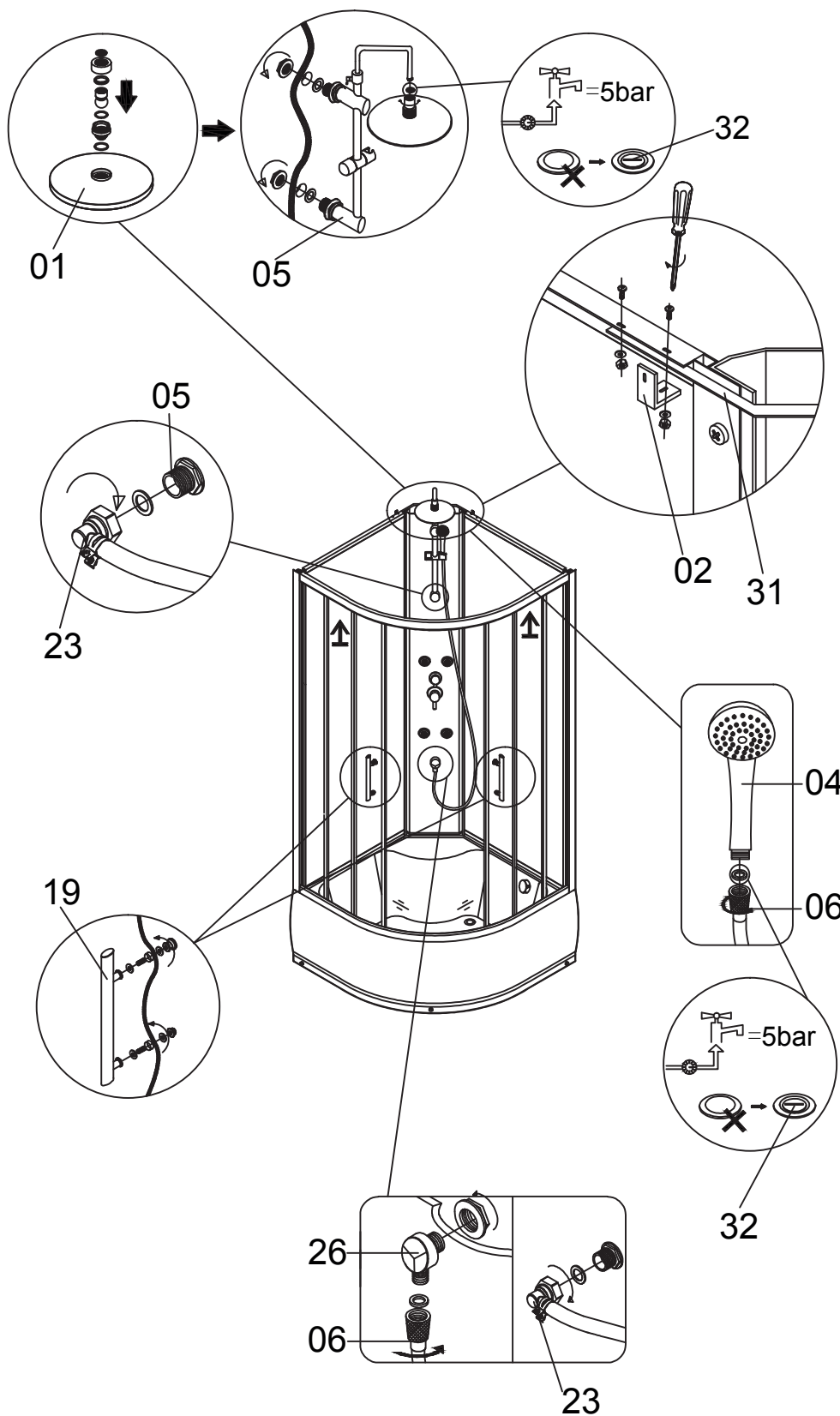
EN Assembly
 DE Versammlung
 ES Montaje

FR Assemblage
 RUS Сборка
 PT Montagem

PL Montaż
 RO Asamblare
 TR Montaj

13

- [31] X1 (M4X12)
- [02] X1 (ST4X25)
- [23] X2
- [32] X2
- [01] X1
- [05] X1
- [04] X1
- [06] X1
- [19] X2
- [26] X1



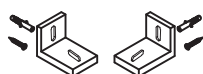


EN Assembly
DE Versammlung
ES Montaje

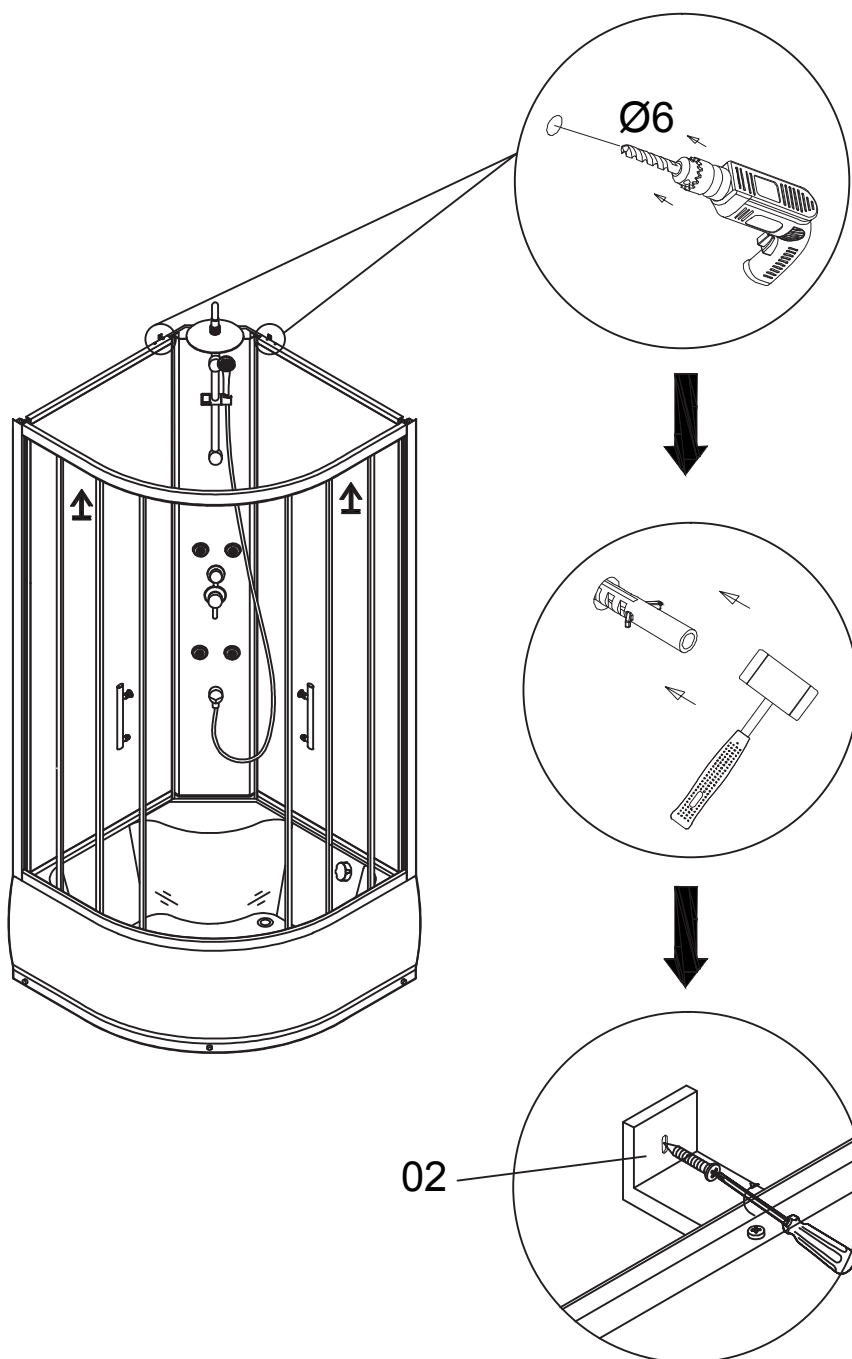
FR Assemblage
RUS Сборка
PT Montagem

PL Montaż
RO Asamblare
TR Montaj

14



[02] X1
(ST4X25)





EN Care and Maintenance

DE Pflege und Wartung

ES Cuidados y Mantenimiento

FR Entretien et Maintenance

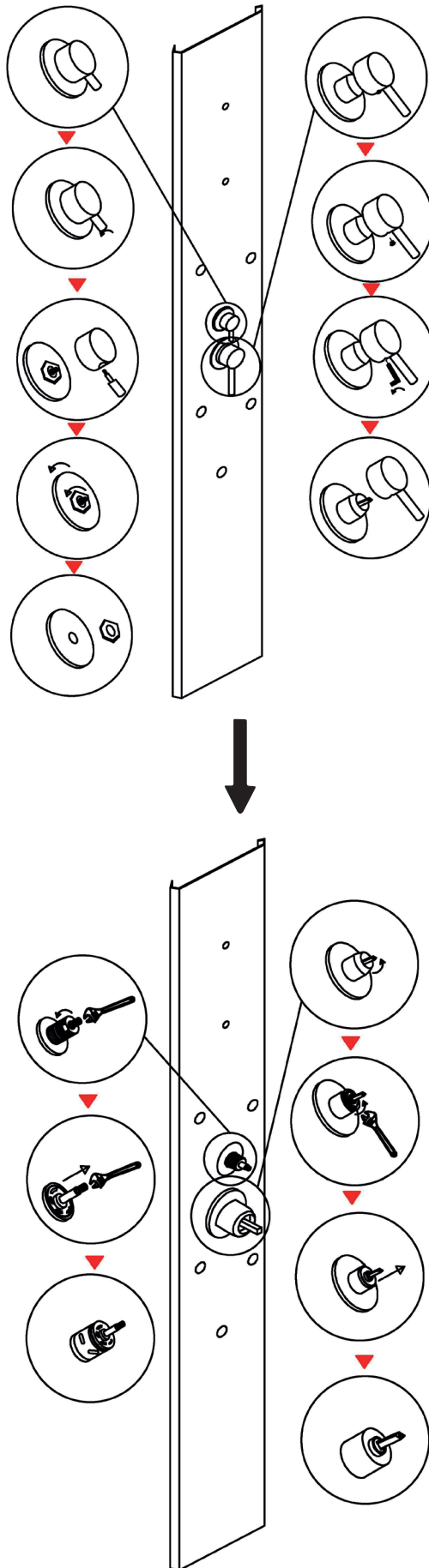
RUS Уход и обслуживание

PT Cuidados e Manutenção

PL Czyszczenie i konserwacja

RO Îngrijire și întreținere

TR Bakım ve Onarım





EN Care and Maintenance

DE Pflege und Wartung

ES Cuidados y Mantenimiento

FR Entretien et Maintenance

RUS Уход и обслуживание

PT Cuidados e Manutenção

PL Czyszczenie i konserwacja

RO Îngrijire și întreținere

TR Bakım ve Onarım

EN

- Use warm soapy water and a soft damp cloth to clean the surface of the product. Wipe dry with a clean cloth.
- Never use any solvents, scourers, abrasives, bleach, acids, strong detergents, aggressive chemical cleaners or solventtype cleaning solutions on the product.
- Periodically check fixings and connections to ensure there are no leaks.
- Flexible supply hoses are fitted with mesh filters to prevent debris from your water supply damaging the tap. Over time these may become blocked, reducing the flow from the tap. If this occurs, turn off the water supply to the tap, disconnect the flexible hoses and clean the filters.
- Most taps are fitted with a rubberised limescale resistant aerator in the end of the spout. If limescale begins to form this can be removed easily by gently rubbing the aerator with your finger.

FR

REMARQUE : Utilisez de l'eau tiède savonneuse et un chiffon doux humide pour garder la vitre propre. Si nécessaire, vous pouvez utiliser un produit pour vitres. Grattoirs, abrasifs et nettoyeurs chimiques peuvent endommager la vitre et le motif, et ne doivent ainsi pas être utilisés.

Dans les zones dont l'eau est dure, un dépôt de calcaire peut se former sur la vitre. Si vous le laissez s'accumuler, il deviendra de plus en plus difficile à enlever, et sera inesthétique. Un nettoyage régulier permet de réduire cet effet.

- Ne tentez pas de découper la vitre.
- Ne cognez pas la vitre avec des objets durs ou pointus.
- Vérifiez régulièrement les pièces mobiles telles que les rouleaux et charnières afin de vous assurer qu'elles sont solidement fixées et correctement réglées. Serrez et ajustez-les lorsque nécessaire. Vérifiez également tous les joints scellés afin de vous assurer de l'intégrité de l'étanchéité. Scellez à nouveau au besoin.

PL

INFORMACJA: Użyj szmatki z ciepłą mydlaną wodą do czyszczenia szyb. Nie należy używać do czyszczenia ostrych zmywaków oraz szorujących lub chemicznych środków czyszczących, ponieważ mogą one uszkodzić szklaną powierzchnię lub wzór na szkle.

W twardej wodzie, nierozpuszczalne sole wapna mogą odkładać się na szybie. Jeśli nagromadzi się ich duża ilość, wówczas stają się one bardzo trudne do usunięcia. Regularne czyszczenie zminimalizuje ten efekt.

- Nie przecinaj szyb.
- Nie uderzaj w szyby twardymi lub spiczastymi przedmiotami.
- Regularnie sprawdzaj ruchome części, takie jak rolki ki i zawiasy, aby upewnić się, że są one bezpieczne i właściwie ustawione. Dokręć i wyreguluj je w razie potrzeby. Dodatkowo sprawdzaj wszystkie uszczelnione złącza, aby upewnić się, że uszczelnienie nie uległo pogorszeniu. Ponownie uszczelnij w razie potrzeby.

DE

HINWEIS: Zum Reinigen des Glases warme Seifenlauge und einen weichen, feuchten Lappen benutzen. Mit einem trockenen Lappen trockenwischen. Scheuerschwämme, Scheuermittel und chemische Reiniger können das Glas und die Musterung angreifen und sollten daher nicht benutzt werden.

In Gebieten mit hartem Wasser können sich Kalkablagerungen am Glas bilden. Wenn diese nicht beseitigt werden und sich immer weiter Kalk ablagert, wird es umso schwieriger, die Kalkreste zu entfernen. Nach einiger Zeit wirken diese verkalkten Stellen unansehnlich. Durch regelmäßiges Reinigen kann dem vorgebeugt werden.

- Nicht das Glas anschneiden.
- Nicht mit harten oder spitzen Gegenständen gegen das Glas stoßen.
- Bewegliche Teile wie Rollen und Scharniere regelmäßig auf festen Sitz und richtige Justage überprüfen. Ggf. nachstellen und nachziehen. Außerdem alle versiegelten Übergänge prüfen, um festzustellen, ob die Dichtungen noch intakt sind. Ggf. nachdichten.

RUS

ПРИМЕЧАНИЕ. Для очистки стекла используйте воду с мылом и мягкую влажную тряпку. Вытрите насухо чистой тряпкой.

Не используйте металлические мочалки, абразивные материалы и химические чистящие средства, поскольку они могут повредить стекло и орнамент.

В регионах с жесткой водой на стекле может скапливаться нерастворимый известковый налет. Со временем налет затвердевает и приобретает неприятный вид. Регулярная очистка поможет избежать этого явления.

- Не пытайтесь резать стекло.
- Не ударяйте по стеклу твердыми или острыми предметами.
- Регулярно проверяйте движущиеся детали, чтобы убедиться, что они зафиксированы и правильно отрегулированы. Если необходимо – зафиксируйте и отрегулируйте. Также проверяйте все уплотненные соединения, чтобы убедиться в том, что уплотнение не повреждено. При необходимости уплотните повторно.

RO

NOTA: Utilizați apă caldă cu detergent și o cârpă moale pentru a menține geamul curat. Uscați ștergând cu o cârpă curată. Bureții abrazivi, produsele de curățat abrazive și chimice pot avaria sticla și aspectul acesteia, și nu ar trebui utilizate.

În zone cu apă dură, săruri insolubile de calcar se pot acumula pe sticlă. Dacă acestea sunt lăsate să se depoziteze, aceste acumulări pot deveni extrem de greu de îndepărtat și vor arăta neaspectuos. Curățarea periodică va minimiza acest efect.

- Nu încercați să tăiați sticla.
- Nu loviți sticla cu articole ascuțite sau dure.
- Verificați periodic piesele mobile precum roțile și balamalele pentru a vă asigura că sunt sigure și reglate corect. Strângeți și ajustați unde este nevoie. De asemenea verificați toate izolațiile de etanșare pentru a vă asigura că nu sunt deteriorate. Reizolați dacă este nevoie.

ES

NOTA: Use agua jabonosa tibia y un trapo húmedo suave para mantener el vidrio limpio. Seque con un trapo limpio. Las fibras, los limpiadores abrasivos y los químicos pueden dañar el vidrio y el dibujo, por lo que no deben usarse.

En zonas de agua dura, las sales insolubles de cal pueden depositarse en el vidrio. Si se permite que se acumulen será cada vez más difícil retirarlas y se verá desagradable. La limpieza regular minimizará este efecto.

- No intente cortar el vidrio.
- No golpee el vidrio con artículos duros o puntiagudos.
- Compruebe con regularidad las partes móviles, como las ruedas y bisagras, para asegurarse de que están correctamente ajustadas. Apriételas y ajústelas cuando sea necesario. Compruebe también las juntas selladas para asegurarse de que el sellado no se ha deteriorado. Vuelva a sellarlo si fuera necesario.

PT

NOTA: Utilize água morna com sabão e um pano macio húmido para manter o vidro limpo. Limpe com um pano seco. Esfregões, substâncias abrasivas e substâncias químicas podem danificar o vidro e o padrão e não devem ser utilizados.

Em zonas de água calcária, poderão depositar-se resíduos insolúveis no vidro. Se se forem acumulando, torna-se cada vez mais difícil removê-los e o vidro torna-se inestético. Uma limpeza regular minimiza este efeito.

- Não tente cortar o vidro.
- Não bata no vidro com objetos rígidos ou pontiagudos.
- Verifique regularmente as peças móveis, como os roletes e as dobradiças, para garantir que estão devidamente fixos e ajustados. Aperte e ajuste sempre que necessário. Verifique igualmente se as uniões vedadas não apresentam sinais de deterioração. Vede novamente, se necessário.



EN	Care and Maintenance	FR	Entretien et Maintenance	PL	Czyszczenie i konserwacja
DE	Pflege und Wartung	RUS	Уход и обслуживание	RO	Îngrijire și întreținere
ES	Cuidados y Mantenimiento	PT	Cuidados e Manutenção	TR	Bakım ve Onarım

TR

NOT: Camı temiz tutmak için ılık sabunlu su ve yumuşak nemli bir bez kullanın. Temiz bir bezle kurulayın. Çözücüler, aşındırıcılar ve kimyasal temizleyiciler cama ve dokusuna zarar vereceğinden kullanılmamalıdır.

Suyu sert olan bölgelerde, çözünmeyen kireç tuzları camın üzerinde birikebilir. Bunun birikmesine izin verilirse çıkarılması giderek daha zor bir hal alır ve göze hoş görünmez. Düzenli temizlik bu etkiyi azaltır.

- Camı kesmeye çalışmayın.
- Cama sert veya sivri uçlu nesnelere vurmayın.
- Makara ve mafsal gibi hareketli parçaları düzenli olarak kontrol ederek sağlam ve ayarlarının doğru olduğundan emin olun. Gerekliğinde sıkın ve ayarlayın. Ayrıca contada çürüme, bozulma olmadığından emin olmak için tüm sızdırmazlık noktalarını kontrol edin. Gerekirse sızdırmazlığı yeniden sağlayın.

Addresses

- Manufacturer • Fabricant • Producent
Producător • Fabricante:**
UK Manufacturer:
Kingfisher International Products Limited,
3 Sheldon Square, London, W2 6PX,
United Kingdom
EU Manufacturer:
Kingfisher International Products B.V.
Rapenburgerstraat 175E
1011 VM Amsterdam
The Netherlands
www.kingfisher.com/products
- EN** www.diy.com
www.screwfix.com
www.screwfix.ie
**To view instruction manuals online,
visit www.kingfisher.com/products**
- FR** www.castorama.fr
www.bricodepot.fr
**Pour consulter les manuels d'instructions
en ligne, rendez-vous sur le site
www.kingfisher.com/products**
- PL** www.castorama.pl
**Aby zapoznać się z instrukcją obsługi online,
odwiedź stronę www.kingfisher.com/products**
- RUS Импортёр:**
ООО «Касторама РУС»
Дербеневская наб., дом 7, стр 8,
Россия, Москва, 115114
www.castorama.ru
Изготовитель для России: Айдиал Сэнитари Вэйр Ко., Лтд
**Адрес: № 204 оф Хунлин Роуд, Шишань Таун, Наньхай,
Фошань, Гуандун, Китай, 528225**
Дата изготовления (месяц.год) см. на упаковке
**Онлайн-версии руководств по
эксплуатации доступны на странице
www.kingfisher.com/products**
- RO** www.bricodepot.ro
**Pentru a consulta manualele de instrucțiuni online,
vizitați www.kingfisher.com/products**
- ES** www.bricodepot.es
**Para consultar los manuales de instrucciones
en línea, visite www.kingfisher.com/products**
- PT** www.bricodepot.pt
**Para consultar manuais de instruções online,
visite www.kingfisher.com/products**
- TR İthalatçı Firma:**
KOÇTAŞ YAPI MARKETLERİ TİC. A.Ş.
Taşdelen Mah. Sırrı Çelik Bulvarı No: 5
34788 Taşdelen/Çekmeköy/İSTANBUL
Tel: +90 216 4300300
Faks: +90 216 4844313
www.koctas.com.tr
**Kullanım kılavuzuna internet üzerinden ulaşmak için
www.kingfisher.com/products adresini ziyaret edin**
Yetkili servis istasyonları ve yedek parça temini için
aşağıda yer alan Koçtaş Müşteri Hattı ve Koçtaş
Genel Müdürlük irtibat bilgilerinden faydalanınız.
KOÇTAŞ MÜŞTERİ HİZMETLERİ
0850 209 50 50