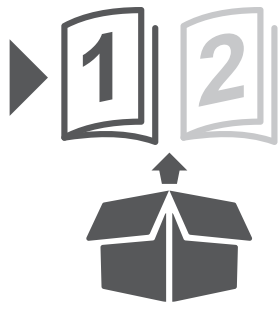


 IMPORTANT	<p>This is a combined document. Please ensure that the instruction manual and safety manual are split out and printed separately, including blank pages.</p> <p>PLEASE DO NOT PRINT THIS PAGE.</p>
 重要说明	<p>这是一份合并文件。请务必分开并分别打印说明手册和安全手册，包括空白页。</p> <p>请不要打印此页。</p>
 IMPORTANT	<p>Le présent document est unifié. Veuillez vous assurer que le manuel d'instructions et le manuel de sécurité soient scindés et imprimés séparément, en y incluant les pages blanches.</p> <p>MERCI DE NE PAS IMPRIMER CETTE PAGE.</p>
 WAŻNE	<p>To jest połączony dokument. Upewnij się, że instrukcje obsługi oraz instrukcje bezpieczeństwa są rozdzielone i wydrukowane osobno, w tym puste strony.</p> <p>NIE NALEŻY DRUKOWAĆ NINIEJSZEJ STRONY.</p>
 WICHTIG	<p>Dies ist ein kombiniertes Dokument. Stellen Sie sicher, dass Bedienungsanleitung und Sicherheitshandbuch getrennt aufgeteilt und ausgedruckt werden, einschließlich leerer Seiten.</p> <p>DIESE SEITE BITTE NICHT DRUCKEN.</p>
 ВАЖНО!	<p>Это комбинированный документ. Разделите руководство по эксплуатации и руководство по технике безопасности, а затем распечатайте их по отдельности, включая пустые листы.</p> <p>НЕ ПЕЧАТАЙТЕ ЭТУ СТРАНИЦУ.</p>
 IMPORTANT	<p>Acesta este un document combinat. Vă rugăm să vă asigurați că manualul de instrucțiuni și manualul de siguranță sunt separate și tipărite separat, inclusiv paginile goale.</p> <p>NU TIPĂRIȚI ACEASTĂ PAGINĂ.</p>
 IMPORTANTE	<p>Este documento es combinado. Asegúrese de que el manual de instrucciones y el manual de seguridad están divididos e impresos por separado, incluidas las páginas en blanco.</p> <p>NO IMPRIMA ESTA PÁGINA.</p>
 IMPORTANTE	<p>Isto é um conjunto de documentos. Verifique se o manual de instruções e o manual de segurança estão separados e impressos separadamente inclusive as páginas brancas.</p> <p>POR FAVOR NÃO IMPRIMA ESTA PÁGINA.</p>
 ÖNEMLİ	<p>Bu birleşik bir belgedir. Kullanma talimatının ve güvenlik el kitabının boş sayfalar dahil olmak üzere ayrıştırıldığından ve ayrı ayrı yazdırıldığından emin olun.</p> <p>LÜTFEN BU SAYFAYI YAZDIRMAYIN.</p>



EAN: 3663602418795

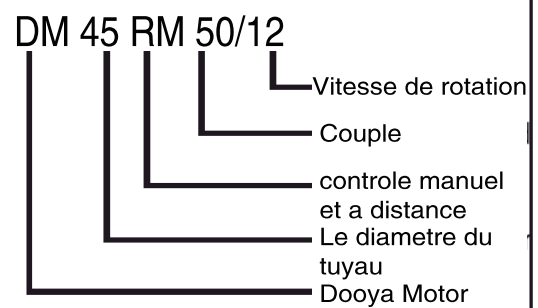
Suzie

V30721 BX220IM/B3

DONNEES TECHNIQUES

Alimentation électrique	230V ~50Hz, 0.89A
Fréquence de la radio	433MHz
Torsion	50Nm
Vitesse	12rpm
Niveau de sécurité	I
Température de fonctionnement	0°C to + 60°C
Niveau de protection	
Diamètre minimum du tube	45mm
Catégorie du récepteur	2
Max. puissance transmise	205W

Instruction du type :



i Pour les informations supplémentaires sur les données techniques de ce produit, contactez votre représentant

Installation

- ✓ **WARNING:** Important safety instructions. Please follow all the instructions because a faulty setup may result in serious injuries.
- ✓ Follow all safety instructions to avoid damage through improper use! Follow all warning notices on the appliance.
- ✓ Keep this instruction manual for future use. Should this appliance be passed on to a third party, this instruction manual must be included.
- ✓ Use this appliance only for its intended use.
- ✓ No responsibility is accepted for damage resulting from improper use or non-compliance with these instructions.

Assembly

- ✓ A horizontal distance of at least 0.4 m is to be maintained between fully unrolled driven part and any permanent object.
- ✓ Means for disconnection having a contact separation in all poles must be incorporated in the fixed wiring in accordance with the wiring rules.
- ✓ When you are ready to unpack and assemble the awning, make sure that you have the appropriate tools, sufficient operators (3 persons are suggested) and space, and a clean and dry area to perform the installation.
- ✓ Switch the power off before cable installation.

Choosing a safe location

- ✓ Never install it in high and windy places, as the sunshade may drop and hurt people.
- ✓ The location for mounting your automation device: this location must allow for the automation device to pick up the signals easily to ensure maximum sensitivity of the command box.
- ✓ Do not use it in places that have vibrations or impulsions.
- ✓ In case of use of a command box, the electronics board must be set vertically and sheltered from the weather.

- ✓ The installation can be made by non-professionals assuming the instruction is followed correctly. Should you have any trouble during assembly, please consult a qualified person for help.
- ✓ Please use all the screws and nuts correctly during installation as it is very dangerous if you leave it loose.
- ✓ Be careful with your fingers during installation.

Electrical safety

- ✓ **CAUTION:** The setup must comply with the NCF 1 S-100 standard. For your safety, please make sure that the electric current is switched off before carrying out any setup or connection operation.
- ✓ Before connecting the appliance to the power supply, check that the power supply voltage and current rating corresponds with the power supply details shown on the appliance rating label. A readily accessible disconnect device must be incorporated in the fixed wiring in compliance with setup regulations. Danger of electric shock! Do not attempt to repair the appliance yourself. In case of malfunction, repairs are to be conducted by qualified personnel only.
- ✓ If the supply cord is damaged, it must be replaced by the manufacturer, its service agent or similarly qualified persons in order to avoid a hazard.
- ✓ For an inspection or maintenance of the electrical parts, the external blind shall be disconnected from the energy supply in a reliable way.

Use

- ✓ The max. load for non-retractable part: 800 Pa.
- ✓ The actuating member is to be accessible from a height lower than 1.3 m.
- ✓ Do not modify the appliance in any way!
- ✓ Never open the electronic command box (this will void the warranty).
- ✓ Never use accessories which are not recommended by the manufacturer. They could pose a safety risk to the user and might damage the appliance. Only use original parts and accessories.

- ✓ Do not hang anything on the frame or on the folding arms as the awning may fall down and cause damage or personal injury.
- ✓ Do not use this appliance in adverse weather conditions. If wind speeds are stronger than 4 on the Beaufort wind force scale, retract the awning.
- ✓ Never use the appliance on rainy days.
- ✓ Do not use it in places of high temperature such as walls near furnaces.
- ✓ The operation in frosty conditions may damage the awning.
- ✓ Save enough free space around the awning while rolling or unrolling.
- ✓ Do not barbecue under the awning or ignite a fire near to the awning.
- ✓ Check the awning every 3 months to ensure all fixing are tightened and no damage on the product.
- ✓ Frequently examine the installation for imbalance and signs of wear or damage to cables and springs. Do not use if repair or adjustment is necessary.
- ✓ Never use a damaged appliance! Disconnect the appliance from the power supply and contact your supplier if it is damaged.
- ✓ Unless advised to the contrary by a technician, do not attempt to use the awning if repair or adjustment is needed.
- ✓ Please take all necessary precautions when using the manual override device since an open roller-shutter may fall down quickly due to weakened or broken springs.
- ✓ Please do not use the motor for any opening/closing operations beyond the assigned number of cycles (3000 times).
- ✓ Disconnect the awning from the supply when maintenance, such as window cleaning, is being carried out in the vicinity.

Child protection

- ✓ Do not allow children to play with fixed controls. Keep remote controls away from children.
- ✓ Children should be supervised to ensure that they do not play with the appliance or the remote control.

Safety of batteries

- ✓ Danger of explosion! The batteries may not be charged or re-activated by other means, disassembled, thrown into fire, or short-circuited.
- ✓ Do not expose batteries to extreme temperatures. Do not place the remote control on heaters. Leaked battery acid can cause damages.
- ✓ Replace all used batteries with the same type only.
- ✓ Attention! Danger of explosion! Never insert batteries inversely. If batteries should leak, remove them with a cloth from the battery compartment.
- ✓ Dispose of batteries according to the regulations. If battery acid has leaked avoid contact to skin, eyes and mucous membranes. Rinse affected areas immediately after contact with the acid and wash with plenty of clean water. Visit a physician.
- ✓ Swallowed batteries are lethal. Keep batteries out of reach of children and pets. Immediately ask for medical assistance if a battery is swallowed.
- ✓ Remove exhausted batteries from the remote control. Remove the batteries from the remote control, if you will not use it for an extended period of time.
- ✓ **WARNING:** Important safety instructions. It is important for the safety of persons to follow these instructions. Save these instructions.
- ✓ This appliance can be used by children aged from 8 years and above and persons with reduced physical, sensory or mental capabilities or lack of experience and knowledge if they have been given supervision or instruction concerning use of the appliance in a safe way and understand the hazards involved. Children shall not play with the appliance. Cleaning and user maintenance shall not be made by children without supervision
- ✓ Before installing the drive, remove any unnecessary



cords and disable any equipment not needed for powered operation

- ✓ Hazardous unprotected moving parts of the drive shall be installed higher than 2,5 m above the floor or other level that could provide access to it.
 - ✓ Fixed controls have to be clearly visible after installation
 - ✓ $LpA \leq 70 \text{ dB(A)}$.
- ### Maintenance
- ✓ Attention: Well finish the setting program already for all electric items, final client no need adjust the motor again.
 - ✓ The user can adjust the limit of one direction at one time, do not adjust two knobs at the same time.
 - ✓ Do not turn knobs fiercely, please check the limit with remote control per revolute about half cycle, and check if the setting you satisfied.
 - ✓ The replacement and installation of batteries must be done by an adult.
 - ✓ Remove the worn out batteries of this product.
 - ✓ Do not expose the batteries to fire, they may leak or explode.
 - ✓ Do not short-circuit the battery terminals.
 - ✓ Do not mix old batteries with new ones.
 - ✓ Do not use rechargeable batteries in this product.
 - ✓ Do not recharge batteries that are not rechargeable.
 - ✓ Use only the recommended type of batteries.
 - ✓ Keep this product away from the reach of children.
 - ✓ Dispose off the batteries only in a recycling place.
 - ✓ **WARNING:** The drive shall be disconnected from its power source during cleaning, maintenance and when replacing parts.
 - ✓ Check to make sure that the awning is fixed tightly and securely before cleaning.
 - ✓ Clean the metal surfaces of the awning with a slightly damp cloth.
 - ✓ Clean the remote control and wall mount base with a slightly damp doth.
 - ✓ Wipe off debris from the fabric cover using a dry, soft

cloth when the awning is not clean or when it is not used for longer period of time.

- ✓ Do not use any abrasive cleansers like chemicals, benzene or alcohol.
- ✓ Do not roll-in the awning when wet.
- ✓ Dry the fabric cover naturally when it is wet.
- ✓ Turn off the power when the awning is not used for a longer period of time.
- ✓ If a manual release is provided, the instructions shall state that the actuating member is to be accessible from a height lower than 1,50 m.
- ✓ The instructions shall state that the external blind shall be retracted in case the wind speed is higher than the speed declared by the manufacturer.
- ✓ The instructions shall state the maximum load for which the non-retractable parts of the external blinds have been designed.
- ✓ For external blinds, which can be operated from a position without view on the blind, the user shall take appropriate organizational measures for preventing operation of the blind when maintenance, such as window or wall cleaning, is being carried out in the vicinity.

Technical data

	External use Resistance to wind : Class 1 EN13561:2004 / A1:2008 EN13561:2015 N° DOP_H66327_3663602418795_1 DOP_UKCA_H66327_3663602418795_1 EM6100 4.8x3m
	230 V, ~ 50 Hz, 0.89 A 205 W 12 Rpm 50 Nm IPX4 Dooya DM45RM-50/12 DC90 433 MHz
	Waste electrical products should not be disposed of with household waste. Please recycle where facilities exist. Check with your Local Authority or local store for recycling advice.

**IMPORTANT, RETAIN FOR FUTURE REFERENCE:
READ CAREFULLY.**

Sécurité

Généralités

- ✓ **MISE EN GARDE** : Consignes importantes de sécurité. Veuillez suivre toutes les consignes, car une installation incorrecte peut entraîner des blessures graves.
- ✓ Respectez les consignes de sécurité afin de prévenir tout dommage lié à une utilisation incorrecte ! Respectez toutes les mises en garde apposées sur le produit.
- ✓ Veuillez conserver le présent manuel d'utilisation afin de pouvoir vous y référer ultérieurement. En cas de cession de ce produit à une tierce personne, le présent manuel d'instructions doit également lui être remis.
- ✓ Utilisez ce produit exclusivement en conformité avec l'utilisation prévue.
- ✓ Nous déclinons toute responsabilité en cas de dommages liés à une utilisation incorrecte ou au non-respect des présentes instructions.

Montage

- ✓ Maintenez une distance horizontale de 0,4 m au moins entre la partie motorisée déployée et toute installation permanente ou fixe.
- ✓ Un dispositif de débranchement avec séparation des contacts au niveau de tous les montants doit être intégré dans le câblage fixe conformément aux règles relatives au câblage.
- ✓ Lorsque vous êtes prêt à déballer et à monter le store, assurez-vous de disposer de tous les outils appropriés, de suffisamment de personnes (nombre recommandé : trois personnes) et d'espace. Il convient également de disposer d'un endroit propre et sec pour procéder à l'installation.
- ✓ Coupez le courant avant installation et branchement des câbles électriques.

Choisissez un endroit sûr

- ✓ Ne jamais l'installer dans des endroits en hauteur et exposés au vent, car le store risque de tomber et d'entraîner des blessures corporelles.
- ✓ Emplacement de montage de votre dispositif d'automatisation : ledit endroit doit permettre au dispositif d'automatisation de capter les signaux facilement afin d'assurer un maximum de sensibilité du coffret de

commande.

- ✓ Ne pas utiliser le store dans des endroits soumis à des vibrations ou à des impulsions.
- ✓ En cas d'utilisation d'un coffret de commande, la carte électronique doit être positionnée à la verticale et à l'abri des intempéries.
- ✓ L'installation peut être effectuée par des personnes non professionnelles, à condition que les instructions soient correctement suivies. En cas de problème en cours de montage, veuillez faire appel à une personne qualifiée pour obtenir de l'aide.
- ✓ Veuillez utiliser correctement toutes les vis et tous les écrous au cours de l'installation, car si le store n'est pas solidement monté, cela peut être très dangereux.
- ✓ Faites attention aux doigts lors de l'installation.

Sécurité électrique

- ✓ **ATTENTION** : L'installation doit être conforme à la norme NCF15-100. Pour votre sécurité, avant de procéder à toute installation ou tout branchement, veuillez vous assurer que le courant est coupé.
- ✓ Avant de raccorder le produit à une source d'alimentation, assurez-vous que la tension de cette source d'alimentation et le courant nominal correspondent aux spécifications d'alimentation figurant sur la plaque signalétique du produit. Un dispositif de coupure de l'alimentation facilement accessible doit être prévu dans le câblage fixe conformément aux règlements relatifs à l'installation. Danger d'électrocution ! Ne pas tenter de réparer le produit par vous-même. En cas de dysfonctionnement, les éventuelles réparations doivent être effectuées exclusivement par du personnel qualifié. En cas d'endommagement du cordon d'alimentation, veuillez confier son remplacement exclusivement au fabricant, à son service de réparation ou à du personnel possédant les mêmes qualifications, afin d'éviter tout danger. Avant tout contrôle ou entretien des composants électriques, le store extérieur doit être débranché de l'alimentation électrique en toute fiabilité.

Utilisation

- ✓ Charge maximale pour la partie non rétractable : 800 Pa.

- ✓ L'organe de commande doit être accessible depuis une hauteur inférieure à 1,3 m
- ✓ N'apportez aucune modification au produit !
- ✓ Ne jamais ouvrir le boîtier de commande électronique (le non-respect de cette consigne annule la garantie).
- ✓ Ne jamais utiliser d'accessoires non recommandés par le fabricant. Ceux-ci peuvent exposer l'utilisateur à des risques et endommager le produit. Utilisez uniquement des pièces et accessoires d'origine.
- ✓ Ne pas suspendre d'objets sur l'armature ou les bras déployables du store. Ceux-ci risquent de tomber et de provoquer des dommages matériels ou des blessures corporelles.
- ✓ Ne pas utiliser ce produit en cas de mauvaises conditions météorologiques. Lorsque la vitesse du vent est supérieure à 4 sur l'échelle de Beaufort (> 21 km/h), enrroulez le store.
- ✓ Ne pas utiliser le produit les jours de pluie.
- ✓ Ne pas l'utiliser dans des endroits exposés à des hautes températures, tels que des murs situés à proximité de fours.
- ✓ L'utilisation dans des conditions de gel peut endommager le store.
- ✓ Assurez-vous de laisser suffisamment d'espace autour du store lorsque vous l'enroulez ou le déroulez.
- ✓ Ne pas installer de barbecue sous le store et ne pas allumer de feu à proximité.
- ✓ Vérifiez l'état du store tous les 3 mois afin de vous assurer que toutes les fixations sont solides et que le store ne présente aucun dommage.
- ✓ Vérifiez régulièrement l'état de l'installation afin de détecter un éventuel déséquilibre ainsi que d'éventuels signes d'usure ou d'endommagement des câbles et des ressorts. Ne pas utiliser ce produit si une réparation ou un réglage s'avère nécessaire.
- ✓ Ne jamais utiliser un appareil endommagé ! Débranchez le produit de l'alimentation électrique, puis contactez votre revendeur en cas de dommages.
- ✓ Sauf avis contraire d'un technicien, ne pas tenter d'utiliser le store si une réparation ou un réglage s'avère nécessaire.

- ✓ Veuillez prendre toutes mes mesures de précautions nécessaires lorsque vous utilisez un dispositif de commande manuelle, car un volet roulant ouvert peut rapidement chuter en raison de ressorts affaiblis ou brisés.
- ✓ Ne pas solliciter le moteur pour procéder à l'ouverture/la fermeture au delà du nombre de cycles assignés (3 000 fois).
- ✓ Débranchez le store de l'alimentation électrique lors des travaux d'entretien, tel que le nettoyage de fenêtres, effectués à proximité.

Protection des enfants

- ✓ Ne pas laisser les enfants jouer avec les dispositifs de commande fixes. Conservez les télécommandes hors de portée des enfants.
- ✓ Surveillez vos enfants afin de vous assurer que ceux-ci ne jouent pas avec le produit ou la télécommande.

Consignes relatives aux piles en cas d'utilisation de la télécommande

- ✓ Danger d'explosion ! Ne pas incinérer, court-circuiter, démonter, recharger, ou tenter de réactiver les piles d'aucune autre manière.
- ✓ Ne pas exposer les piles à des températures extrêmes. Ne pas poser la télécommande sur un radiateur. Les fuites d'acide des piles peuvent causer des dommages.
- ✓ Remplacez toutes les piles usagées exclusivement par des piles de même type.
- ✓ Attention ! Danger d'explosion ! Ne jamais insérer de piles dans le sens inverse.
- ✓ En cas de fuite, retirez les piles du compartiment à piles à l'aide d'un chiffon.
- ✓ Mettez vos piles au rebut conformément aux réglementations en vigueur. En cas de fuite d'acide de piles, évitez tout contact avec la peau, les yeux et les muqueuses. Rincez immédiatement les zones affectées après le contact avec l'acide, puis rincez abondamment à l'eau propre. Consultez un médecin.
- ✓ L'ingestion de piles peut être fatale. Conservez les piles hors de portée des enfants et des animaux de compagnie.
- ✓ Consultez immédiatement un médecin en cas d'ingestion d'une pile.
- ✓ Retirez les piles usées de la télécommande. Retirez les piles de la télécommande lorsque vous ne comptez pas l'utiliser pas pendant une période prolongée.
- ✓ Il est important pour la sécurité des personnes de suivre ces instructions.

- ✓ Cet appareil peut être utilisé par des enfants âgés d'au moins 8 ans et par des personnes ayant des capacités physiques, sensorielles ou mentales réduites ou dénuées d'expérience ou de connaissance, s'ils (si elles) sont correctement surveillé(e)s ou si des instructions relatives à l'utilisation de l'appareil en toute sécurité leur ont été données et si les risques encourus ont été appréhendés. Les enfants ne doivent pas jouer avec l'appareil. Le nettoyage et l'entretien par l'utilisateur ne doivent pas être effectués par des enfants sans surveillance.
- ✓ avant d'installer la motorisation, enlever tous les cordons ou composants inutiles et mettre hors service tout équipement qui n'est pas nécessaire pour un fonctionnement motorisé
- ✓ Les parties mobiles non protégées de la motorisation doivent être installées à une hauteur supérieure à 2,5m au-dessus du sol ou de tout autre niveau d'accès.
- ✓ Les dispositifs de commande fixes doivent être installés visiblement.
- ✓ $L_pA \leq 70$ dB(A).

Maintenance

- ✓ Attention : Terminez bien le programme de réglage de tous les composants électriques afin de ne pas être obligé de régler le moteur de nouveau.
- ✓ L'utilisateur peut régler les fins de course d'un sens à la fois ; ne pas régler deux boutons à la fois.
- ✓ Ne pas forcer les boutons ; veuillez utiliser votre télécommande pour vérifier les fins de course en actionnant une rotation d'un demi-cycle à la fois jusqu'au réglage que vous souhaitez.
- ✓ Les piles doivent être remplacées et installées par un adulte.
- ✓ Retirez les piles usées du produit.
- ✓ Ne pas incinérer les piles. Cela présente des risques de fuites ou d'explosion.
- ✓ Ne pas court-circuiter les bornes des piles.
- ✓ Ne pas mélanger piles neuves et piles usagées.
- ✓ Ne pas utiliser des piles rechargeables dans ce produit.
- ✓ Ne pas recharger des piles non rechargeables.
- ✓ Utilisez exclusivement le type de piles recommandé.
- ✓ Conservez ce produit hors de la portée des enfants.
- ✓ Éliminez les piles usagées exclusivement dans des centres de recyclage.
- ✓ Assurez-vous que le store est solidement fixé avant de procéder à son nettoyage.
- ✓ Nettoyez les surfaces métalliques du store à l'aide d'un chiffon légèrement humide.
- ✓ Nettoyez la télécommande et les supports muraux à l'aide d'un chiffon légèrement humide.

- ✓ Lorsque le store est sale ou lorsque vous ne l'utilisez pas pendant une longue période, essuyez tous débris du tissu à l'aide d'un chiffon doux et sec.
- ✓ Ne pas utiliser de produits de nettoyage abrasifs tels que des produits chimiques, du benzène ou de l'alcool.
- ✓ Ne pas rétracter le store lorsque celui-ci est mouillé.
- ✓ Laissez sécher à l'air libre le tissu lorsque celui-ci est mouillé.
- ✓ Coupez l'alimentation électrique lorsque vous pensez ne pas utiliser le store pendant une longue période
- ✓ Si le produit est fourni avec un dispositif manuel, les instructions doivent indiquer que l'organe de commande doit être accessible à partir d'une hauteur inférieure à 1,5 mètres.
- ✓ Les instructions doivent indiquer que le store extérieur doit être replié en cas de vitesse du vent supérieure à la vitesse maximale déclarée comme acceptable par le fabricant.
- ✓ Les instructions doivent indiquer la charge maximale supportée par les pièces non rétractables des stores extérieurs.
- ✓ Pour les stores extérieurs ne pouvant être commandés depuis une position sans vue directe sur le store, prenez les mesures nécessaires afin que personne n'utilise le store lors d'un entretien, tel que le nettoyage de fenêtres ou de murs effectué à proximité.

Caractéristiques

	Usage externe Résistance au vent : Classe 1 EN13561:2004 / A1:2008 EN13561:2015 N° DOP_H66327_3663602418795_1 EM6100 4.8x3m
	230 V, ~ 50 Hz, 0,89 A 205 W 12 Rpm 50 Nm IPX4 Dooya DM45RM-50/12 DC90 433 MHz
	Les produits électriques usagés ne doivent pas être jetés avec les ordures ménagères. Veuillez utiliser les aménagements spécifiques prévus pour les traiter. Renseignez-vous auprès des autorités locales ou du revendeur pour obtenir la marche à suivre en matière de recyclage.

IMPORTANT – A CONSERVER POUR DE FUTURS BESOINS DE REFERENCE : A LIRE SOIGNEUSEMENT

Bezpieczeństwo

Ogólne

- ✓ **OSTRZEŻENIE:** Ważne instrukcje bezpieczeństwa.
- ✓ Należy postępować zgodnie ze wszystkimi instrukcjami, ponieważ nieprawidłowa instalacja może doprowadzić do poważnych obrażeń.
- ✓ Przestrzegać wszystkich wskazówek bezpieczeństwa, aby zapobiec uszkodzeniu w przypadku nieprawidłowego użytkowania! Należy przestrzegać wszystkich wskazówek ostrzegawczych umieszczonych na urządzeniu.
- ✓ Instrukcję obsługi należy zachować do wykorzystania w przyszłości. W przypadku przekazania urządzenia osobie trzeciej należy dołączyć niniejszą Instrukcję obsługi.
- ✓ Urządzenie należy użytkować wyłącznie zgodnie z przeznaczeniem.
- ✓ Nie ponosimy odpowiedzialności za szkody powstałe w wyniku nieprawidłowego użytkowania lub nieprzestrzegania niniejszej instrukcji.

Montaż

- ✓ Należy zachować dystans w poziomie co najmniej 0,4 m między całkowicie rozwiniętą napędzaną częścią, a dowolnym stałym obiektem.
- ✓ Środki do rozłączania mające styki we wszystkich biegunach muszą być przyłączone do stałych przewodów zgodnie z zasadami okablowania.
- ✓ Przed rozpakowaniem i montażem markizy upewnić się, że posiadacie odpowiednie narzędzia, wystarczającą liczbę osób do pomocy (sugerujemy 3 osoby), odpowiednią ilość miejsca i czystą suchą powierzchnię do wykonania Instalacji.
- ✓ Przed instalacją kabla odłączyć zasilanie.

Wybór bezpiecznej lokalizacji.

- ✓ Nigdy nie instalować w zbyt wysokich i wietrznych miejscach, ponieważ osłona przeciwsłoneczna może spaść i zranić ludzi.

- ✓ Miejsce montażu automatyki systemu: miejsce to powinno umożliwiać łatwe odbieranie sygnałów przez system w celu zapewnienia maksymalnej czułości systemu sterowania.
- ✓ Nie używać w miejscach, w których występują wibracje lub impulsowanie.
- ✓ W przypadku stosowania skrzynki: płyta elektroniczna powinna być umieszczona pionowo i być chroniona przed złymi warunkami pogodowymi.
- ✓ Instalacja może być wykonana przez osoby niebędące specjalistami, pod warunkiem przestrzegania instrukcji. W przypadku jakichkolwiek problemów podczas montażu należy skonsultować się z wykwalifikowaną osobą w celu uzyskania pomocy.
- ✓ Podczas montażu należy prawidłowo użyć wszystkich śrub i nakrętek, ponieważ nieprawidłowe ich dokręcenie może być bardzo niebezpieczne.
- ✓ Uważać na palce podczas montażu.

Bezpieczeństwo elektryczne

- ✓ **PRZESTROGA:** Instalacja musi być zgodna z normą NCF 15-100.
- ✓ Dla własnego bezpieczeństwa przed zainstalowaniem i podłączeniem urządzenia należy upewnić się, że zasilanie jest wyłączone.
- ✓ Przed podłączeniem urządzenia do sieci należy sprawdzić, czy napięcie zasilania i natężenie prądu zasilania odpowiadają danym podanym na tabliczce znamionowej urządzenia.
- ✓ W stałe okablowanie musi być wbudowane łatwo dostępne urządzenie odłączające, zgodnie z przepisami instalacyjnymi.
- ✓ Niebezpieczeństwo porażenia prądem elektrycznym! Nie próbować naprawiać urządzenia samodzielnie. W przypadku wadliwego działania, naprawa może zostać wykonana wyłącznie przez wykwalifikowany personel.

- ✓ W przypadku uszkodzenia przewodu zasilającego, musi on zostać wymieniony przez producenta, jego przedstawiciela serwisowego lub osoby o podobnych kwalifikacjach w celu uniknięcia niebezpieczeństwa.
- ✓ Podczas przeglądu lub konserwacji części elektrycznych, w niezawodny sposób należy odłączyć żaluzje zewnętrzne od zasilania energią elektryczną.

Użytkowanie

- ✓ Maks. obciążenie dla części niewysuwalnej: 800 Pa.
- ✓ Element uruchamiający powinien być dostępny z wysokości mniejszej niż 1,3 m.
- ✓ Nie wolno w żaden sposób modyfikować urządzenia!
- ✓ Nigdy nie otwierać elektronicznej skrzynki sterującej (utrata gwarancji).
- ✓ Nigdy nie używać akcesoriów, które nie są zalecane przez producenta. Mogą one stanowić zagrożenie dla użytkownika i spowodować uszkodzenie urządzenia. Stosować wyłącznie oryginalne części i akcesoria.
- ✓ Nie zawieszaj niczego na ramie lub składanych ramionach, ponieważ markiza może upaść i spowodować uszkodzenia lub obrażenia ciała.
- ✓ Nie używać urządzenia w niekorzystnych warunkach atmosferycznych. Jeśli prędkość wiatru jest większa niż 4 w skali Beauforta, zwinąć markizę.
- ✓ Nigdy nie używać urządzenia w deszczowe dni.
- ✓ Nie używać jej w miejscach o wysokiej temperaturze, takich jak ściany w pobliżu pleców.
- ✓ Praca w mroźnych warunkach może spowodować uszkodzenie markizy.
- ✓ Przewidzieć wystarczająco dużo wolnego miejsca wokół markizy podczas zwinania lub rozwijania.
- ✓ Nie należy używać grilla ani rozpalać ognia w pobliżu markizy.
- ✓ Co 3 miesiące sprawdzać markizę w celu upewnienia się, że wszystkie elementy mocujące są dokręcone i nie ma uszkodzeń na produkcie.
- ✓ Należy często sprawdzać Instalację pod kątem niewyważenia i oznak zużycia lub uszkodzeń kabli i sprzężyn. Nie używać w przypadku konieczności naprawy lub regulacji.

- ✓ Nigdy nie używać uszkodzonego urządzenia! Odłączyć urządzenie od źródła zasilania i skontaktować się ze sprzedawcą w przypadku jego uszkodzenia.
- ✓ W przypadku kiedy konieczna jest naprawa lub regulacja markizy, nie należy jej używać bez zasięgnięcia porady technika.
- ✓ Należy zachować ostrożność podczas ręcznego zwalniania przy cofniętej roletce zewnętrznej, ponieważ może ona gwałtownie spaść z powodu słabych lub uszkodzonych sprężyn.
- ✓ Silnika nie należy używać po przekroczeniu przypisanej liczby cykli otwarcia/zamknięcia (3000 razy).
- ✓ Markizę należy odłączyć od zasilania podczas prac konserwacyjnych, takich jak odbywające się w pobliżu czyszczenie okien.

Ochrona dzieci

- ✓ Nie pozwalać dzieciom bawić się stałymi elementami sterującymi. Trzymać pilota zdalnego sterowania z dala od dzieci.
- ✓ Należy dopilnować, aby dzieci nie bawiły się urządzeniem lub pilotem zdalnego sterowania.

Baterie w przypadku zdalnego sterowania

- ✓ Niebezpieczeństwo wybuchu! Baterie nie mogą być ładowane lub ponownie aktywowane innymi sposobami, demontowane, wrzucane do ognia lub zwierane.
- ✓ Nie wystawiać baterii na działanie ekstremalnych temperatur. Nie umieszczać pilota na grzejnikach. Wyciek kwasu akumulatorowego może spowodować uszkodzenia.
- ✓ Wszystkie używane baterie należy wymieniać wyłącznie na baterie lub akumulatory tego samego typu.
- ✓ Uwaga! Niebezpieczeństwo wybuchu! Wkładać baterie zgodnie z polaryzacją.
- ✓ W przypadku wycieku baterii wyjąć je przy pomocy szmatki z przedziału baterii.
- ✓ Baterie należy utylizować zgodnie z przepisami. W przypadku wycieku kwasu należy unikać kontaktu ze skórą, oczami i błoną śluzową. Natychmiast przeplukać miejsca dotknięte kwasem i zmyć dużą ilością czystej wody. Pójść do lekarza.
- ✓ Połknięte baterie są śmiertelne. Baterie należy przechowywać w miejscu niedostępnym dla dzieci i zwierząt domowych.
- ✓ W przypadku połknięcia baterii należy natychmiast poprosić o pomoc medyczną.
- ✓ Wyjąć zużyte baterie z pilota zdalnego sterowania. Wyjąć baterie z pilota zdalnego sterowania, jeśli nie będzie on używany przez dłuższy czas.
- ✓ **OSTRZEŻENIE:** Ważne instrukcje bezpieczeństwa. Ważne jest, aby osoby postąpiły zgodnie

- z tymi instrukcjami. Zapisz te instrukcje.
- ✓ To urządzenie może być używane przez dzieci w wieku od 8 lat i powyżej oraz osoby o ograniczonych zdolnościach fizycznych, sensorycznych lub umysłowych lub z brakiem doświadczenia i wiedzy, jeśli zostały one objęte nadzorem lub instrukcjami dotyczącymi użytkowania urządzenia w sposób bezpieczny i rozumieją związane z tym zagrożenia. Dzieci nie powinny bawić się urządzeniem.
- ✓ Czyszczenie i konserwacja nie powinny być wykonywane przez dzieci bez nadzoru
- ✓ Przed instalacją napędu należy usunąć niepotrzebne kable i wyłączyć wszelkie urządzenia, które nie są potrzebne do zasilania sieciowego
- ✓ Niebezpieczne, niezabezpieczone ruchome części napędu powinny być zainstalowane wyżej niż 2,5 m nad podłogą lub innym poziomem, który mógłby zapewnić do niego dostęp.
- ✓ Naprawione kontrole muszą być wyraźnie widoczne po instalacji
- ✓ $LpA \leq 70$ dB (A).

Konserwacja

- ✓ **Uwaga:** Dokonałszy niezbędnych ustawień dla wszystkich elementów elektrycznych, klient końcowy nie musi ponownie regulować silnika.
- ✓ Użytkownik może jednocześnie ustawić limit jednego kierunku, nie regulować jednocześnie dwoma pokrętłami.
- ✓ Nie obracać gałkami gwałtownie, sprawdzić limit za pomocą pilota dokonując połowę obrotu i sprawdzić, czy osiągnięto żądane ustawienie.
- ✓ Wymianę i instalację baterii musi dokonać osoba dorosła.
- ✓ Wyjąć zużytą baterię z tego produktu.
- ✓ Nie wystawiać baterii na działanie ognia, może to spowodować wyciek lub eksplozję.
- ✓ Nie zwierać końcówek baterii.
- ✓ Nie mieszać starych baterii z nowymi.
- ✓ Nie należy używać akumulatorów w tym urządzeniu.
- ✓ Nie ładować baterii, które nie są ładowalne.
- ✓ Używać wyłącznie baterii zalecanego typu.
- ✓ Trzymać ten produkt z dala od dzieci.
- ✓ Zużyte baterie należy utylizować wyłącznie w punktach zajmujących się recyklingiem.
- ✓ **OSTRZEŻENIE:** Napęd powinien zostać odłączony od źródła zasilania podczas czyszczenia, konserwacji lub wymiany części.
- ✓ Przed przystąpieniem do czyszczenia należy upewnić się, że markiza jest mocno i pewnie zamocowana.
- ✓ Powierzchnie metalowe markizy oczyścić lekko wilgotną ściereczką.

- ✓ Pilota zdalnego sterowania i podstawę mocującą czyścić lekko zwilżoną ściereczką.
- ✓ Usunąć zanieczyszczenia z tkaniny pokrycia suchą, miękką ściereczką, jeśli markiza jest zabrudzona lub kiedy nie jest używana przez dłuższy okres czasu.
- ✓ Nie używać żadnych ściernych środków czyszczących, takich jak chemikalia, benzen lub alkohol.
- ✓ Nie związać markizy jeśli jest mokra.
- ✓ Osuszyć tkaninę w sposób naturalny, kiedy jest mokra.
- ✓ Jeśli markiza nie jest używana przez dłuższy okres czasu należy wyłączyć zasilanie.
- ✓ Jeżeli przewidziane jest ręczne zwalnianie markizy, element uruchamiający powinien być dostępny na wysokości mniejszej niż 1,50 m.
- ✓ Instrukcje powinny zawierać informację, że tkanina zewnętrzna powinna być zwinięta w przypadku, kiedy prędkość wiatru jest wyższa od prędkości podanej przez producenta. Instrukcje powinny wskazywać maksymalne obciążenie, dla którego zaprojektowano stałe części poszycia zewnętrznego.
- ✓ W przypadku kiedy żaluzje zewnętrzne muszą być sterowane z miejsca, które nie daje widoku na ich związanie lub rozwijanie, użytkownik powinien podjąć odpowiednie środki organizacyjne w celu uniemożliwienia funkcjonowania żaluzji podczas wykonywania w pobliżu czynności konserwacyjnych, takich jak czyszczenie okien lub ścian.

Dane techniczne

	Zastosowanie zewnętrzne Odporność na wiatr: Klasa 1 EN13561:2004 / A1:2008 EN13561:2015 N° DOP_ H66327_3663602418795_1 EM6100 4.8x3m
	230 V, ~ 50 Hz, 0,89 A 205 W 12 Rpm 50 Nm IPX4 Dooya DM45RM-50/12 DC90 433 MHz
	Zużytych urządzeń elektrycznych nie należy wyrzucać razem z odpadami komunalnymi. Należy oddać je do sklepów Castoramy w wyznaczonych miejscach. Wskazówki dotyczące recyklingu można uzyskać od lokalnych władz lub od sprzedawcy

WAŻNE – NALEŻY DOKŁADNIE PRZECZYTAĆ NINIEJSZE INFORMACJE I ZACHOWAĆ.

Общие сведения

- ✓ **ПРЕДУПРЕЖДЕНИЕ.** Важные инструкции по технике безопасности. Следуйте всем инструкциям, поскольку неправильная установка может привести к серьезным травмам.
- ✓ Следуйте всем инструкциям по технике безопасности, чтобы избежать повреждений в результате неправильного использования! Следуйте всем предупреждениям на изделии.
- ✓ Сохраните это руководство для использования в будущем. Если изделие передается третьему лицу, руководство по эксплуатации также должно быть передано.
- ✓ Используйте это изделие только по назначению.
- ✓ Производитель не несет ответственности за ущерб, возникший в результате неправильного использования или несоблюдения этих инструкций.

Сборка

- ✓ Горизонтальное расстояние между полностью развернутой управляемой частью и любым неподвижным объектом должно составлять не менее 0,4 м.
- ✓ Электрическая проводка должна быть подключена в соответствии с действующими правилами устройства электроустановок.
- ✓ Когда вы будете готовы распаковать и собрать навес, убедитесь, что у вас есть соответствующие инструменты, помощники (рекомендуется 3 человека) и чистое, сухое место для выполнения установки.
- ✓ Выключите питание перед подключением кабеля.

Выбор безопасного места

- ✓ Не устанавливайте солнцезащитный козырек на высоте и в ветреных местах, так как он может упасть и травмировать людей.

- ✓ Место крепления автоматики: это место должно позволять автоматике улавливать сигналы, чтобы обеспечить максимальную чувствительность блока управления.
- ✓ Не используйте его в местах с вибрацией или импульсами.
- ✓ В случае использования блока управления: электронная карта должна быть закреплена в вертикальном положении и защищена от непогоды.
- ✓ Установка может производиться непрофессионалами при условии точного соблюдения инструкций. При возникновении проблем во время сборки обратитесь за помощью к квалифицированному специалисту.
- ✓ Правильно используйте все винты и гайки во время установки, так как оставлять их незакрепленными очень опасно.
- ✓ Берегите пальцы во время установки.

Электробезопасность

- ✓ **ПРЕДОСТЕРЕЖЕНИЕ.** Установка должна выполняться в соответствии со стандартом NCF 15-100. Для вашей безопасности перед установкой и подключением убедитесь, что питание выключено.
- ✓ Перед подключением изделия к источнику питания убедитесь, что напряжение и номинальный ток соответствуют значениям, указанным на этикетке с характеристиками изделия.
- ✓ В стационарной проводке должно быть предусмотрено средство.
- ✓ Опасность поражения электрическим током! Не пытайтесь самостоятельно отремонтировать изделие. В случае неисправности ремонт должен осуществляться только квалифицированным персоналом.
- ✓ Если шнур питания поврежден, обращайтесь для его замены к изготовителю, его сервисному агенту или лицу с аналогичной квалификацией.

- ✓ Для проверки или обслуживания электрических деталей навес должен быть полностью отключен от источника питания.

Эксплуатация

- ✓ Максимальная нагрузка для неубирающейся части: 800 Па.
- ✓ Приводной элемент должен быть доступен с высоты менее 1,3 м.
- ✓ Не изменяйте изделие каким-либо образом!
- ✓ Не открывайте электронный блок управления (аннулирование гарантии).
- ✓ Не используйте аксессуары, которые не рекомендуются производителем. Они могут быть опасны для пользователя и повредить изделие. Используйте только оригинальные детали и аксессуары.
- ✓ Ничего не вешайте на раму или складные консоли, так как навес может упасть и нанести травму или причинить повреждения.
- ✓ Не используйте изделие при неблагоприятных погодных условиях. Если скорость ветра сильнее 4 по шкале Бофорта, сверните навес.
- ✓ Не используйте изделие в дождливые дни.
- ✓ Не используйте его в местах с высокой температурой, таких как стены возле печей. Эксплуатация при температуре ниже нуля может повредить навес.
- ✓ Оставьте достаточно свободного места вокруг навеса во время сворачивания или разворачивания.
- ✓ Не жарьте еду под навесом и не разжигайте огонь рядом с ним. Проверяйте навес каждые 3 месяца, чтобы убедиться, что все крепления затянуты, а изделие не повреждено.
- ✓ Регулярно проверяйте изделие на устойчивость, износ и повреждение кабелей и пружин. Не используйте изделие, если требуется ремонт или настройка.
- ✓ Не используйте поврежденное изделие! В случае повреждения отсоедините его от источника питания и обратитесь к поставщику.

- ✓ Если требуется ремонт или настройка, не используйте навес без консультации специалиста.
- ✓ Будьте осторожны при работе с ручным приводом при сворачивании наружного навеса, так как он может быстро упасть из-за слабых или сломанных пружин.
- ✓ Не используйте двигатель сверх установленного количества циклов открывания/закрывания (3000раз).
- ✓ Отсоедините навес от электросети, когда поблизости проводятся какие-либо работы, например чистка окон.

Эксплуатация

- ✓ Не разрешайте детям играть со стационарными элементами управления. Держите пульт дистанционного управления подальше от детей.
- ✓ Следите, чтобы дети не играли с изделием или пультом ДУ.

Батареи (пульт ду)

- ✓ Опасность взрыва! Батареи нельзя заряжать или повторно активировать другими способами, разбирать, выбрасывать в огонь и замыкать их контакты.
- ✓ Не подвергайте батареи воздействию экстремальных температур. Не устанавливайте пульт ДУ на нагреватели. Утечка аккумуляторной кислоты может привести к повреждению.
- ✓ Заменяйте все использованные батареи только батареями того же типа.
- ✓ Осторожно! Опасность взрыва! Вставляйте батареи с соблюдением полярности. Если батареи протекают, извлеките их из батарейного отсека с помощью тряпки. Утилизируйте батареи в соответствии с законодательными требованиями. Если аккумуляторная кислота протекла, избегайте контакта с кожей, глазами и слизистыми оболочками. В случае контакта с кислотой немедленно промойте пораженные участки большим количеством чистой воды. Обратитесь к врачу.
- ✓ Глотать батареи смертельно опасно. Храните батареи в недоступном для детей и домашних животных месте.
- ✓ Если кто-либо проглотил батарею, незамедлительно обратитесь к врачу.


- ✓ Извлекайте разряженные батареи из пульта ДУ. Извлекайте батареи из пульта ДУ, если вы не будете использовать его в течение длительного периода времени.
- ✓ **ПРЕДУПРЕЖДЕНИЕ:** Важные инструкции по технике безопасности. Для обеспечения безопасности людей важно следовать этим инструкциям. Сохраните эти инструкции.
- ✓ Этот прибор может использоваться детьми в возрасте от 8 лет и старше и лицами с ограниченными физическими, сенсорными или умственными способностями или отсутствием опыта и знаний, если им был предоставлен надзор или инструкция относительно безопасного использования прибора и понимания опасности. Дети не должны играть с прибором.
- ✓ Чистка и обслуживание пользователя не должны производиться детьми без присмотра
- ✓ Перед установкой привода удалите все ненужные шнуры и отключите любое оборудование, которое не требуется для работы с питанием
- ✓ Опасные незащищенные движущиеся части привода должны быть установлены выше 2,5 м над полом или другим уровнем, который мог бы обеспечить доступ к нему.
- ✓ Фиксированные элементы управления должны быть четко видны после установки
- ✓ $L_pA \leq 70$ дБ (А).

Обслуживание

- ✓ **Внимание!** Завершите программу настройки для всех электрических компонентов, чтобы вам не пришлось снова настраивать двигатель.
- ✓ Пользователь может регулировать концевой выключатель только в одном направлении; не вращайте две ручки одновременно.
- ✓ Не давите с силой на кнопки, проверьте концевой выключатель с помощью пульта ДУ, делая половину цикла за раз до необходимой настройки.
- ✓ Замена и установка батарей должны выполняться взрослым.
- ✓ Извлекайте изношенные батареи из изделия.
- ✓ Не подвергайте батареи воздействию огня, они могут протечь или взорваться.
- ✓ Не замыкайте контакты батареи.
- ✓ Не смешивайте старые батареи с новыми.

- ✓ Не используйте в изделии перезаряжаемые батареи.
- ✓ Не заряжайте одноразовые батареи.
- ✓ Используйте только рекомендованные типы батарей.
- ✓ Храните изделие в недоступном для детей месте.
- ✓ Выбрасывайте батареи только в месте утилизации.
- ✓ **ПРЕДУПРЕЖДЕНИЕ.** Привод должен быть отключен от источника питания во время чистки, технического обслуживания и замены деталей.
- ✓ Обслуживание
- ✓ Перед очисткой убедитесь, что навес надежно зафиксирован.
- ✓ Протирайте металлические поверхности навеса слегка влажной тряпкой.
- ✓ Протирайте пульт дистанционного управления и настенное крепление слегка влажной тряпкой.
- ✓ Если навес грязный или не будет использоваться в течение длительного периода времени, протрите ткань сухой мягкой тряпкой.
- ✓ Не используйте абразивные чистящие средства, например химикаты, бензол и спирт.
- ✓ Не сворачивайте навес, когда он мокрый.
- ✓ При намокании просушите тканое покрытие в раскрытом виде на воздухе.
- ✓ Отключайте питание, когда навес не используется в течение длительного периода времени.

Технические данные

	Внешнее использование Устойчивость к ветру: Класс 1 EN13561:2004 / A1:2008 EN13561:2015 N° DOP_ H66327_3663602418795_1 EM6100 4.8x3m
	230 V, ~ 50 Hz, 0,89 A 205 W 12 Rpm 50 Nm IPX4 Dooya DM45RM-50/12 DC90 433 MHz
	Использованные электроприборы нельзя выбрасывать с бытовым мусором. Используйте места для специальной утилизации. Узнайте у местных органов власти или продавцов о правильной переработке.

ВАЖНО – СОХРАНИТЕ ДЛЯ ПОСЛЕДУЮЩЕГО ИСПОЛЬЗОВАНИЯ: ПРОЧТИТЕ ВНИМАТЕЛЬНО.

Avertizare de siguranță

Generalități

- ✓ **AVERTISMENT:** Instrucțiuni importante de siguranță.
- ✓ Urmați toate instrucțiunile, deoarece instalarea necorespunzătoare poate duce la vătămări grave.
- ✓ Respectați toate instrucțiunile de siguranță pentru a evita deteriorarea prin utilizare necorespunzătoare! Respectați toate notele de avertizare de pe aparat.
- ✓ Păstrați acest manual de instrucțiuni pentru utilizare ulterioară. În cazul în care acest aparat va fi transmis unui terț, acest manual de instrucțiuni trebuie să fie inclus.
- ✓ Folosiți acest aparat numai pentru utilizarea proiectată.
- ✓ Nu se acceptă nicio răspundere pentru daunele rezultate din utilizarea necorespunzătoare sau nerespectarea acestor instrucțiuni.

Asamblare

- ✓ Trebuie să se mențină o distanță orizontală de cel puțin 0,4 m între piesa antrenată complet și orice obiect permanent
- ✓ Mijloacele de deconectare care au o separare a contactelor în toți polii trebuie să fie încorporate în cablajul fix în conformitate cu regulile de cablare.
- ✓ Când sunteți gata să despațetați și să montați marchiza, asigurați-vă că aveți instrumentele necesare, operatori suficienți (se recomandă 3 persoane) și spațiu și o zonă curată și uscată pentru a efectua instalarea.
- ✓ Opriti alimentarea înainte de instalarea cablului.

Alegeți un loc sigur

- ✓ Nu instalați niciodată în locuri înalte și vântoase, deoarece parasolarul ar putea cădea și răni oamenii.
- ✓ Locul de montare al dispozitivului de automatizare: locul trebuie să permită automatizării să recepționeze ușor semnalele pentru a asigura o sensibilitate maximă a casetei de comandă.
- ✓ Nu îl folosiți în locuri cu vibrații sau impulsuri.
- ✓ În cazul utilizării unei casete de comandă placa electronică trebuie să fie verticală și protejată de vreme rea.

- ✓ Instalarea se poate face de neprofesioniști, presupunând că instrucțiunile sunt respectate întocmai. Dacă aveți probleme în timpul montării, consultați o persoană calificată care să vă ajute.
- ✓ Folosiți corect toate șuruburile și piulițele în timpul instalării, deoarece este foarte periculoasă dacă o lăsați liberă.
- ✓ Aveți grijă la degete în timpul instalării.

Siguranța electrică

- ✓ **ATENȚIE:** Instalarea trebuie să respecte standardul NFC 15-100. Pentru siguranța dvs., înainte de orice instalare și conectare, asigurați-vă că alimentarea este oprită.
- ✓ Înainte de a conecta aparatul la sursa de alimentare, verificați dacă tensiunea de alimentare și curentul corespund cu detaliile alimentării cu tensiune indicate pe eticheta de pe aparat.
- ✓ Trebuie prevăzute mijloace de deconectare în cablajele fixe, în conformitate cu regulile de instalare.
- ✓ Pericol de electrocutare! Nu încercați să reparați singur aparatul. În caz de disfuncționalitate, reparațiile trebuie efectuate numai de personal calificat.
- ✓ Dacă s-a deteriorat cablul de alimentare, acesta trebuie înlocuit de producător, de agentul de service sau de persoane calificate în mod similar, pentru a evita pericolul.
- ✓ Pentru inspecția sau întreținerea pieselor electrice, jaluzelele externe trebuie să fie deconectate de la sursa de energie într-un mod sigur.

Utilizare

- ✓ Sarcina maximă pentru piesa ne-retractabilă: 800 Pa. Elementul de acționare trebuie să fie accesibil de la o înălțime mai mică de 1,3 m
- ✓ Nu modificați aparatul în nici un fel!
- ✓ Nu deschideți niciodată carcasa electronică (aceasta va anula garanția).
- ✓ Nu folosiți niciodată accesorii care nu sunt recomandate de producător. Acestea pot prezenta un risc de

siguranță pentru utilizator și ar putea deteriora aparatul. Utilizați numai piese și accesorii originale.



- ✓ Nu atârnați nimic pe cadru sau pe brațele pliante, deoarece marchiza poate cădea și poate provoca daune sau vătămări corporale.
- ✓ Nu utilizați acest aparat în condiții meteorologice nefavorabile. Dacă viteza vântului este mai mare de 4 pe scala de forță a vântului Beaufort, retrageți marchiza.
- ✓ Nu folosiți niciodată aparatul în zilele ploioase.
- ✓ Nu îl folosiți în locuri cu temperaturi ridicate, cum ar fi pereții din apropierea cuptoarelor.
- ✓ Operarea în condiții de îngheț poate deteriora marchiza.
- ✓ Lăsați suficient spațiu liber în jurul marchizei în timpul strângerii sau întinderii acesteia.
- ✓ Nu gătiți la grătar sub marchiză și nu aprindeți un foc în apropierea acesteia.
- ✓ Verificați marchiza la fiecare 3 luni pentru a vă asigura că toate fixările sunt strânse și nu sunt deteriorate produsele.
- ✓ Examinați frecvent instalația pentru dezechilibre și semne de uzură sau deteriorare a cablurilor și a arcurilor. Nu utilizați dacă este necesară repararea sau reglarea.
- ✓ Nu folosiți niciodată un aparat deteriorat! Deconectați aparatul de la sursa de alimentare și contactați furnizorul dvs. dacă acesta este deteriorat.
- ✓ Nu utilizați marchiza dacă este necesară o reparație sau o reglare fără sfatul unui tehnician.
- ✓ Aveți grijă atunci când acționați dispozitivul de eliberare manuală cu jaluzelele externe retrase, deoarece acesta poate cădea rapid din cauza arcurilor slabe sau rupte.
- ✓ Nu solicitați deschiderea /închiderea motorului în afara numărului de cicluri nominale (de 3000 de ori)
- ✓ Deconectați marchiza de la alimentare când se face întreținerea, cum ar fi curățarea geamurilor, în vecinătate.

Protecția copiilor

- ✓ Nu permiteți copiilor să se joace cu controale fixe. Nu lăsați telecomenzile la îndemâna copiilor.

- ☑ Copiii trebuie supravegheați pentru a se asigura că nu se joacă cu aparatul sau cu telecomanda.
- ☑ AVERTISMENT: Instrucțiuni importante de siguranță. Este important pentru siguranța persoanelor să respecte aceste instrucțiuni. Salvați aceste instrucțiuni.
- ☑ Acest aparat poate fi utilizat de copiii cu vârsta de la 8 ani și mai mult și persoanele cu capacități fizice, senzoriale sau mentale reduse sau cu lipsa de experiență și de cunoștințe dacă au fost supravegheate sau instruite cu privire la utilizarea aparatului într-un mod sigur și pentru a înțelege pericolele implicate. Copiii nu se pot juca cu aparatul.
- ☑ Curățarea și întreținerea utilizatorului nu trebuie efectuate de copii fără supraveghere
- ☑ Înainte de a instala unitatea, scoateți toate cablurile inutile și dezactivați orice echipament care nu este necesar pentru operarea cu alimentare
- ☑ Părțile mobile deplasabile neprotejate ale dispozitivului de acționare trebuie să fie instalate la mai mult de 2,5 m deasupra podelei sau a altui nivel care ar putea asigura accesul la acesta.
- ☑ controalele fixe trebuie să fie clar vizibile după instalare
- ☑ $L_pA \leq 70$ dB (A).

Date tehnice

	<p>Utilizare externă Rezistență la vant: Clasa 1 EN13561:2004 / A1:2008 EN13561:2015 N° DOP_ H66327_3663602418795_1 EM6100 4.8x3m</p>
<p>230 V, ~ 50 Hz, 0,89 A 205 W 12 Rpm 50 Nm IPX4 Dooya DM45RM-50/12 DC90 433 MHz</p>	
	<p>Deșeurile produselor electrice nu trebuie să fie eliminate împreună cu deșeurile menajere. Vă rog să eliminați deșeurile menajere în locurile special amenajate. Contactați autoritățile locale sau magazinul de unde ați achiziționat produsul pentru detalii referitoare la reciclare.</p>

IMPORTANT – PĂSTRAȚI ACESTE INFORMAȚII PENTRU REFERINȚE VIITOARE: CITIȚI CU ATENȚIE.

General

- ✓ **ADVERTENCIA:** Instrucciones importantes de seguridad. Hay que seguir todas las instrucciones puesto que una instalación incorrecta puede producir graves daños. ¡Respete las instrucciones de seguridad para evitar un uso incorrecto! Respete todas las advertencias que figuren sobre el toldo.
- ✓ Conserve este manual de uso para posteriores consultas. Cuando entregue este toldo a una tercera persona, también debe entregarle este manual de instrucciones.
- ✓ Utilice este toldo solamente para su uso previsto.
- ✓ Se declina toda responsabilidad en caso de daño relacionado con un uso incorrecto o con un incumplimiento de las instrucciones.

General

- ✓ Mantenga una distancia horizontal de al menos 0,4 m entre la parte motorizada desplegada y cualquier instalación permanente/fija.
- ✓ La conexión de los cables eléctricos debe realizarse en conformidad con las normas eléctricas vigentes en Francia (norma francesa NF C15100). En caso de dudas, póngase en contacto con un electricista cualificado.
- ✓ Cuando esté listo para desembalar y ensamblar el toldo, asegúrese de que dispone de las herramientas apropiadas, del número suficiente de personas (se aconsejan 3 personas) y de espacio y de disponer de un lugar limpio y seco para proceder a la instalación.
- ✓ Desconecte la corriente antes de la instalación y conexión del cable eléctrico.

Seleccionar un lugar seguro

- ✓ No lo instale nunca en zonas altas y expuestas al viento puesto que el toldo podría caer y herir a personas.

- ✓ Lugar de fijación de su automatismo: este lugar debe permitir al automatismo captar las señales para garantizar un máximo de sensibilidad del cuadro de mandos.
- ✓ No utilice el toldo en lugares sometidos a vibraciones o impulsos.
- ✓ Si usa un cuadro de mandos, la tarjeta electrónica debe estar en vertical y a cubierto de las inclemencias meteorológicas.
- ✓ Personas no profesionales pueden realizar la instalación, a condición de que se sigan correctamente las instrucciones. En caso de problema durante la instalación del toldo llame a una persona cualificada para que le facilite asistencia técnica. Utilice correctamente todos los tornillos y tuercas durante la instalación, ya que si el toldo no está firmemente instalado puede resultar muy peligroso.
- ✓ Tenga cuidado con sus dedos durante la instalación.

Seguridad eléctrica

- ✓ **ATENCIÓN:** La instalación debe estar en conformidad con la norma francesa NCF15-100.
- ✓ Para garantizar su seguridad, asegúrese de que la corriente eléctrica esté desconectada antes de cualquier operación de instalación y conexión.
- ✓ Material necesario: Material no proporcionado.
- ✓ Antes de conectar el toldo a una fuente de alimentación, compruebe que la tensión de esta fuente de alimentación y la tensión nominal corresponden con las especificaciones de la fuente de alimentación que figuran en la placa de datos técnicos del toldo.
- ✓ Se debe prever un medio de desconexión en las conexiones fijas en conformidad con las normas de instalación.
- ✓ ¡Riesgo de electrocución! No intente reparar el toldo usted mismo. En caso de funcionamiento incorrecto, las reparaciones solamente deben ser realizadas por personal cualificado.

- ✓ Si el cable de alimentación está dañado, para evitar cualquier peligro, no encargue su sustitución más que al fabricante, a su servicio de reparación o a personal que posea una cualificación equivalente.
- ✓ Antes de cualquier revisión o mantenimiento de los componentes eléctricos, el toldo exterior debe desconectarse de la alimentación eléctrica de manera segura y fiable.

Utilización

- ✓ Carga máxima para la parte no retráctil: 800 Pa.
- ✓ El actuador debe estar accesible a una altura inferior a 1,3 m
- ✓ ¡No realice ninguna modificación en el toldo!
- ✓ No abra nunca el cuadro de mandos electrónico (anula la garantía).
- ✓ Nunca utilice accesorios no recomendados por el fabricante. Estos podrían suponer un riesgo para el usuario y dañar el toldo. Utilice solamente piezas y accesorios originales.
- ✓ No cuelgue nada de la estructura ni de los brazos desplegados del toldo. Podría caer y provocar daños materiales o corporales.
- ✓ No utilice el toldo en caso de condiciones climáticas adversas. Cuando la velocidad del viento sea superior a 4 sobre la escala de Beaufort (>21 km/h), enrolle el toldo.
- ✓ No utilice el toldo los días de lluvia.
- ✓ No utilice el toldo en lugares expuestos a altas temperaturas como paredes cercanas a hornos.
- ✓ El uso en condiciones con presencia de hielo puede dañar el toldo.
- ✓ Asegúrese de dejar suficiente espacio alrededor del toldo al enrollarlo o desenrollarlo.
- ✓ No instale la barbacoa debajo del toldo y no encienda el fuego en su proximidad.
- ✓ Compruebe el toldo una vez cada 3 meses para asegurarse de que todas las fijaciones están firmes y de que el toldo no presenta ningún daño.
- ✓ Inspeccione periódicamente el estado de la instalación, compruebe que no hay desequilibrios y que los cables y los muelles no presentan ningún signo de desgaste ni daños. No utilice este toldo si necesita una reparación o un ajuste.

- ✓ ¡No utilice nunca un aparato dañado! En caso de daño, desconecte el todo de la alimentación eléctrica (interruptor o fusible) y póngase en contacto con su distribuidor.
- ✓ No utilice este todo si necesita una reparación o un ajuste, sin la opinión de un técnico.
- ✓ Tenga cuidado al desplegar el todo externo, puede caer rápidamente si el muelle está debilitado o dañado.
- ✓ No usar el motor para abrir/cerrar más allá del número de ciclos asignados (3000 veces).
- ✓ Desconecte el todo de la alimentación eléctrica durante una limpieza doméstica como la limpieza de ventanas cercanas.

Protección de los niños

- ✓ No deje que los niños jueguen con los dispositivos de mando fijos. Los mandos deben mantenerse fuera del alcance de los niños.
- ✓ Vigile a los niños para asegurarse de que no juegan con el todo ni con el mando a distancia.

Pilas si hay mando

- ✓ ¡Peligro de explosión! NO arrojar al fuego, cortocircuitar, desensamblar, recargar ni intentar reactivar NUNCA las pilas.
- ✓ No exponga las pilas a temperaturas extremas. No deje el mando a distancia encima de un radiador. Las fugas de ácido de pilas pueden causar daños.
- ✓ Sustituya las pilas gastadas solamente por pilas del mismo tipo.
- ✓ ¡Atención! ¡Peligro de explosión! No introduzca nunca las pilas en el sentido contrario.
- ✓ En caso de fuga, retírelas del compartimento de pilas con ayuda de un paño.
- ✓ Elimine sus pilas en conformidad con la normativa en vigor. En caso de fuga ácida de la pila, evite cualquier tipo de contacto con la piel, los ojos y las mucosas. Aclare inmediatamente las zonas afectadas después de haber entrado en contacto con el ácido y lave con abundante agua. Consulte a un médico.
- ✓ La ingesta de pilas puede ser muy peligrosa. Mantenga las pilas fuera del alcance de los niños y de los animales de compañía.


- ✓ En caso de ingestión de una pila, consulte inmediatamente a un médico.
- ✓ **ADVERTENCIA:** Importantes instrucciones de seguridad. Es importante para la seguridad de las personas seguir estas instrucciones. Guarda estas instrucciones.
- ✓ Este dispositivo puede ser usado por niños a partir de 8 años y personas con capacidades físicas, sensoriales o mentales reducidas o por falta de experiencia y conocimiento si se les ha dado supervisión o instrucciones sobre el uso del dispositivo de manera segura y entienden el peligros involucrados. Los niños no deben jugar con el aparato. La limpieza y el mantenimiento del usuario no deben ser realizados por niños sin supervisión.
- ✓ Antes de instalar la unidad, retire cualquier cable innecesario y deshabilite cualquier equipo que no sea necesario para la operación con alimentación
- ✓ Las partes móviles desprotegidas peligrosas de la unidad deben instalarse a más de 2,5 m por encima del piso u otro nivel que pueda proporcionarle acceso.
- ✓ Los controles fijos deben ser claramente visibles después de la instalación
- ✓ $LpA \leq 70$ dB (A).

Mantenimiento

- ✓ Atención: Una vez finalizado el programa de ajuste de todos los componentes eléctricos, el cliente final no necesitará ajustar el motor de nuevo.
- ✓ El usuario podrá ajustar el límite para una dirección a la vez. No deben ajustarse los dos botones al mismo tiempo.
- ✓ No fuerce los botones, utilice su mando a distancia para comprobar el límite accionando una rotación de medio ciclo al mismo tiempo hasta alcanzar el ajuste deseado.
- ✓ Las pilas deben ser sustituidas e instaladas por un adulto.
- ✓ Retire las pilas gastadas de este producto.
- ✓ No exponga las pilas al fuego, por riesgo de fugas o de explosiones.
- ✓ No cortocircuite los bornes de una pila.
- ✓ No mezcle pilas nuevas y pilas viejas.
- ✓ No utilice acumuladores (pilas recargables) en este producto.
- ✓ No recargue las pilas que no son recargables.
- ✓ Utilice solamente el tipo de pilas aconsejado.
- ✓ Mantenga este producto fuera del alcance de los niños.

- ✓ Deposite las pilas usadas en los puntos de reciclaje previstos para ello.
- ✓ **ADVERTENCIA:** corte la alimentación durante los trabajos de limpieza, de mantenimiento y de sustitución de piezas.
- ✓ Mantenimiento
- ✓ Asegúrese de que el todo está firmemente fijado antes de proceder a la limpieza.
- ✓ Limpie las superficies metálicas del todo con ayuda de un paño ligeramente humedecido.
- ✓ Limpie el mando a distancia y los soportes de la pared con ayuda de un paño ligeramente humedecido.
- ✓ Cuando el todo esté sucio o cuando no vaya a utilizarlo durante un largo período, limpie el tejido utilizando un paño suave y seco para restregar la suciedad.
- ✓ No utilice productos de limpieza abrasivos como productos químicos, benceno o alcohol.
- ✓ No retraiga el todo cuando esté mojado.
- ✓ Deje secar al aire libre el tejido cuando esté mojado.
- ✓ Desconecte la alimentación eléctrica cuando no vaya a utilizar este todo durante un largo período de tiempo
- ✓ Si se entrega el producto con un dispositivo manual, las instrucciones deben indicar que la manivela de accionamiento debe estar accesible desde una altura inferior a 1,5 metros.

Datos técnicos

	Uso externo Resistencia al viento : Clase 1 EN13561:2004 / A1:2008 EN13561:2015 N° DOP_ H66327_3663602418795_1 EM6100 4.8x3m
	230 V, ~ 50 Hz, 0,89 A 205 W 12 Rpm 50 Nm IPX4 Dooya DM45RM-50/12 DC90 433 MHz
	Los productos eléctricos usados no deben incluirse en los desperdicios domésticos. Por favor, utilice las instalaciones a su disposición para un tratamiento específico de los mismos. Pregunte a las autoridades locales o a su minorista cómo puede reciclar.

IMPORTANTE – GUARDE ESTA INFORMACIÓN PARA FUTURAS CONSULTAS: LEA ATENTAMENTE.

Segurança

Geral

- ✓ **ADVERTÊNCIA:** Instruções importantes de segurança. Respeite todas as instruções, pois uma instalação deficiente pode provocar lesões graves.
- ✓ Cumpra as instruções de segurança para evitar qualquer dano devido a utilização incorreta! Siga todas as advertências inscritas no produto.
- ✓ Guarde este manual de instruções para referência futura. Caso ceda o produto a terceiros, deverá incluir o manual de instruções.
- ✓ Utilize este produto apenas para a utilização prevista.
- ✓ Não aceitamos qualquer responsabilidade por danos resultantes de utilização incorreta ou do incumprimento destas instruções.

Montagem

- ✓ Mantenha uma distância horizontal mínima de 0,4 m entre a parte motorizada totalmente aberta e qualquer objeto permanente.
- ✓ Os meios para desligar que têm uma separação de contacto em todos os postes têm que ser incorporados na cablagem fixa em conformidade com as normas de cablagem.
- ✓ Quando estiver pronto para desembalar e montar o toldo, assegure-se de que dispõe de todas as ferramentas adequadas, do número suficiente de pessoas (são aconselhadas 3) e que dispõe de um espaço amplo, limpo e seco para efetuar a instalação.
- ✓ Desligue a corrente elétrica antes da instalação do cabo elétrico.

Selecione um lugar seguro

- ✓ Nunca instale o toldo em sítios altos e ventosos, pois o toldo poderia cair e ferir pessoas.
- ✓ O lugar para montar o sistema automático: este lugar deve permitir ao sistema automático captar os sinais facilmente para poder assegurar um máximo de sensibilidade do comando.

- ✓ Não utilize o toldo em zonas sujeitas a vibrações ou impulsos.
- ✓ Caso utilize uma caixa de comando, o quadro eletrónico deve ser instalado na vertical e ao abrigo das condições meteorológicas.
- ✓ A instalação pode ser efetuada por não profissionais desde que as instruções sejam corretamente seguidas. Em caso de problemas durante a montagem, consulte um profissional qualificado para obter assistência.
- ✓ Utilize todos os parafusos e porcas corretamente durante a instalação, pois é perigoso se o toldo ficar solto.
- ✓ Tenha cuidado com os seus dedos durante a instalação.

Segurança elétrica

- ✓ **CUIDADO:** A instalação deve estar em conformidade com a norma NCF15-100. Para sua própria segurança, assegure-se de que a corrente elétrica está desligada antes de qualquer operação de instalação e de ligação.
- ✓ Antes de ligar o toldo a uma fonte de alimentação elétrica, certifique-se de que a tensão da fonte de alimentação elétrica e a tensão de corrente nominal correspondem às especificações indicadas na etiqueta de classificação do produto.
- ✓ Deve ser incorporado um dispositivo de desconexão nas fiações fixas em conformidade com as regras de instalação.
- ✓ Perigo de choque elétrico! Não tente reparar o aparelho pessoalmente. Em caso de mau funcionamento, as reparações só devem ser efetuadas por profissionais qualificados.
- ✓ No caso de avaria do cabo de alimentação elétrica, este só deve ser substituído pelo fabricante, um agente de assistência técnica ou profissionais com qualificações semelhantes para evitar qualquer perigo.
- ✓ Antes de qualquer inspeção ou manutenção dos componentes elétricos, o toldo externo deve ser desligado da alimentação elétrica de modo fiável.

Utilização

- ✓ Carga máxima para a parte não retrátil: 800Pa.
- ✓ O acionador deve estar acessível a uma altura inferior a 1,3 m.
- ✓ Não modifique o produto de forma alguma!
- ✓ Nunca abra a caixa de comando eletrónica (isso iria anular a garantia).
- ✓ Nunca utilize acessórios que não sejam recomendados pelo fabricante. Estes podem representar um risco de segurança para o utilizador e danificar o toldo. Utilize somente peças e acessórios de origem.
- ✓ Não pendure nada na estrutura ou nos braços desdobráveis, pois isso poderia fazer o toldo cair e causar danos materiais ou lesões pessoais.
- ✓ Não utilize o toldo com más condições meteorológicas. Se a velocidade do vento for superior a 4 na escala de Beaufort (>21 km/h), feche o toldo.
- ✓ Nunca utilize o toldo em dias de chuva.
- ✓ Não utilize o toldo em locais com temperaturas elevadas, tais como paredes junto de fornalhas.
- ✓ A utilização em condições de frio intenso pode danificar o toldo.
- ✓ Mantenha espaço suficiente em redor do toldo quando o enrola ou desenrola.
- ✓ Não faça barbecues debaixo do toldo nem faça fogueiras nas suas proximidades.
- ✓ Verifique o toldo de 3 em 3 meses para se assegurar de que todas as fixações estão apertadas e não existem danos nos produtos.
- ✓ Examine regularmente a instalação, para ver se existem desequilíbrios e se os cabos e as molas não apresentam sinais de desgaste ou danos. Não utilize o toldo caso necessite de reparação ou ajustes.



- ✓ Nunca utilize um produto danificado! Desligue o produto da alimentação elétrica e contacte o seu revendedor em caso de avaria.
- ✓ Salvo indicação em contrário de um técnico, não tente usar o todo caso seja necessária uma reparação ou ajuste.
- ✓ Tome todas as precauções quando utilizar o dispositivo manual, pois um todo enrolado pode cair rapidamente se as molas estiverem enfraquecidas ou danificadas.
- ✓ Não use o motor para abrir ou fechar para além do número de ciclos estipulados (3000 vezes).
- ✓ Desligue o todo da alimentação elétrica quando a manutenção, tal como a limpeza de janelas, for efetuada nas proximidades.

Proteção das crianças

- ✓ Não deixe as crianças brincarem com os controlos fixos. Mantenha os telecomandos fora do alcance das crianças.
- ✓ As crianças devem ser supervisionadas para garantir que não brincam com o todo ou o telecomando.
- ✓ AVISO: Instruções de segurança importantes. É importante para a segurança das pessoas seguir estas instruções. Guarde estas instruções.
- ✓ Este aparelho pode ser utilizado por crianças com idade igual ou superior a 8 anos e pessoas com capacidades físicas, sensoriais ou mentais reduzidas ou falta de experiência e conhecimento, se tiverem recebido supervisão ou instruções relativas ao uso do aparelho de forma segura e compreenderem perigos envolvidos. As crianças não devem brincar com o aparelho.

- ✓ A limpeza e a manutenção do usuário não devem ser feitas por crianças sem supervisão
- ✓ Antes de instalar a unidade, remova todos os cabos desnecessários e desative qualquer equipamento que não seja necessário para operação com energia
- ✓ Partes móveis desprotegidas e perigosas do acionamento devem ser instaladas a mais de 2,5 m acima do piso ou outro nível que possa fornecer acesso a ele.
- ✓ Controles fixos devem ser claramente visíveis após a instalação
- ✓ $L_pA \leq 70$ dB (A).

Dados técnicos

	Uso externo Resistencia al viento : Clase 1 EN13561:2004 / A1:2008 EN13561:2015 N° DOP_ H66327_3663602418795_1 EM6100 4.8x3m
	230 V, ~ 50 Hz, 0,89 A 205 W 12 Rpm 50 Nm IPX4 Dooya DM45RM-50/12 DC90 433 MHz
	Os produtos elétricos não devem ser incluídos com os demais dejetos domésticos. Por favor, utilize as instruções a sua disposição para um tratamento específico dos mesmos. Pergunte às autoridades locais ou ao seu vendedor como se pode reciclar.

IMPORTANTE – CONSERVE ESTE MANUAL PARA FUTURAS CONSULTAS: LEIA ATENTAMENTE.

Güvenlik Talimatları

- ✓ Aşağıda açıklanan talimatlar güvenliğinizi sağlama amaçlıdır. Lütfen kanopi inşaatı veya montajını gerçekleştirmeden önce güvenlik ve kullanım kılavuzlarını dikkatlice okuyun.
- ✓ Güvenlik ve kullanım kılavuzlarının ileride başvurmak üzere saklandığından emin olun.
- ✓ Kanopi, işi kullanım kılavuzunda açıklandığı şekilde tamamlamak için gereken becerilere sahip en az 2 yetişkin tarafından monte edilmelidir.
- ✓ Dübeller dâhil değil: Donanımınızı montaj braketine uyarlayın
- ✓ Beton üzerinde işlem yaparken, matkapla delerken ve keskiyle oyarken güvenlik gözlüğünün takıldığından emin olun.
- ✓ Beton üzerinde işlem yaparken koruyucu eldivenlerin giyildiğinden emin olun.
- ✓ Ürün hasarlıysa veya ürünün elemanları eksikse bu ürünü inşa etmeyin, monte etmeyin veya kullanmayın.
- ✓ Bu ürünün yapısını veya tasarımını değiştirmeyin. Bu talimata uyulmaması yaralanmaya, ölüme veya mülk hasarına yol açabilir.
- ✓ Bu kanopiyi, amacına uygun olmayan bir şekilde kullanmaktan kaçının.
- ✓ Kanopi inşaatı veya montajına başlamadan önce talimat kılavuzunda belirtilen tüm araçları elinizde bulundurduğunuzdan emin olun.
- ✓ Bu ürün yalnızca dış mekân kullanımına uygundur.
- ✓ Bu cihaz yalnızca evsel kullanıma yöneliktir.
- ✓ Ürünle birlikte verilen vidaları, somunları veya civataları aşırı sıkmayın. Yılda en az bir kere vidaların, somunların veya civataların hala güvenli bir şekilde sıkılmış olup olmadığını kontrol edin. Gerekirse tekrar sıkın.
- ✓ Araçları dikkatli bir şekilde ve talimatlar uyarınca kullanın.
- ✓ Ürünün üzerine herhangi bir yük asmayın.
- ✓ Ürünün üzerine herhangi bir yük asmayın.
- ✓ Rüzgâr hızı 38km / s'ten yüksek olması durumunda ürünler toplanmalıdır.
- ✓ Tüm bağlantı elemanlarının iyi durumda olduğundan ve gevşemediğinden emin olmak için tüm bağlantı elemanlarının ve tüm bağlantı elemanlarının, özellikle de her yeni kullanım sezonunun başında düzenli olarak kontrol edilmesi gerekmektedir.
- ✓ UYARI: Önemli güvenlik talimatları. Bu talimatlara uymak kişilerin güvenliği için önemlidir. Bu talimatları kaydedin.
- ✓ Bu cihaz, 8 yaş ve üstü çocuklar ve fiziksel, duyuşsal veya zihinsel yetenekleri düşük olan kişiler veya cihazların güvenli bir şekilde kullanımıyla ilgili gözetim veya talimat verildiğinde tecrübe ve bilgi eksikliği olan kişiler tarafından kullanılabilir. ilgili tehlikeler.
Çocuklar cihazla oynamamalıdır.
- ✓ Temizlik ve kullanıcı bakımı, denetimsiz çocuklar tarafından yapılmamalıdır.
- ✓ Sürücüyü monte etmeden önce, gereksiz kabloları çıkarın ve güçlü çalışma için gerekli olmayan ekipmanı devre dışı bırakın
- ✓ Sürücünün tehlikeli korunmamış hareketli parçaları zeminden 2,5 m yüksekliğe veya ona erişebilecek diğer seviyeye monte edilmelidir.
- ✓ Sabit kontroller kurulumdan sonra açıkça görülebilir
- ✓ LpA ≤ 70 dB (A).

Bakım ve Servis

- ✓ Ürünün yüzeyini temizlemek için ılık sabunlu su ve yumuşak nemli bir bez kullanın. Temiz bir bezle kurulayın.

- ✓ Ürün üzerinde çözücü, bulaşık süngeri, aşındırıcı, çamaşır suyu, asit, güçlü deterjan, agresif kimyasal temizleyiciler veya çözücü tipi temizleme solüsyonları kullanmayın.

Teknik veriler



Harici kullanım
Rüzgar direnci: 1. Sınıf 1
EN13561:2004 / A1:2008
EN13561:2015
N° DOP_
H66327_3663602418795_1
EM6100 4.8x3m

230 V, ~ 50 Hz, 0,89 A
205 W
12 Rpm
50 Nm
IPX4
Dooya DM45RM-50/12
DC90
433 MHz



Kullanılmış elektrikli ürünler ve ev atıklarının birlikte atılmaması gerekir. Elektrikli/Elektronik ürünler veya pil içerisinde bulunan bazı kimyasallar sağlığa ve çevreye zararlı olabilir. Tesislerinin bulunduğu yerlerde geri dönüşümünü sağlayınız. Geri dönüşüm tavsiyesi için yerel yetkililer veya satış noktasından bilgi alın.

ÖNEMLİ – BU BİLGİLERİ DAHA SONRA KULLANMAK ÜZERE SAKLAYIN: DİKKATLE OKUYUN.



EN - Declaration of Performance / FR - Déclaration des Performances / DE – Leistungserklärung / ES - Declaración de prestaciones / PT - Declaração de desempenho / PL - Deklaracja właściwości użytkowych / RO - Declaratia de performanță / TR - Performans Beyanı

N° DOP_H66327_3663602418795_1

1. EN - Unique identification code of the product-type :
FR - Code d'identification unique du produit type :
DE - Eindeutiger Kenncode des Produkttyps :
ES - Código de identificación única del producto tipo :
PT - Código de identificação único do produto-tipo :
PL - Niepowtarzalny kod identyfikacyjny typu wyrobu :
RO - Cod unic de identificare al produsului-tip :
TR - Ürün tipine özel kimlik kodu :

3663602418795

EN - By extension, this declaration of performance also applies to any EAN product codes detailed in Appendix 1
FR - Par extension, cette déclaration des performances peut s'appliquer aux codes EAN produits détaillés dans l'appendice I
DE - Durch Erweiterung kann diese Leistungserklärung für die im Anhang I aufgeführten EAN-Produktcodes gelten.
ES - Por extensión, esta declaración de rendimiento se puede aplicar a todos los códigos de producto EAN que se detallan en el Anexo I
PT - Por extensão, esta declaração de desempenhos pode ser aplicada em códigos de produtos EAN indicados no anexo I
PL - Tym samym niniejsza deklaracja właściwości użytkowych może stosować się do kodów produktów EAN, wymienionych w aneksie I
RO - Prin extensie, această declarație privind performanțele se poate aplica codurilor EAN de produse detaliate în anexa I
TR - Uzatma ile bu performans beyanı ek l'de ayrıntılı olarak belirtilen ÜTK ürünleri için geçerli olabilir

2. EN - Intended use(s) :
FR - Usage(s) prévu(s) :
DE - Verwendungszweck(e) :
ES - Uso(s) previsto(s) :
PT - Utilização(ões) prevista(s) :
PL - Zamierzone zastosowanie lub zastosowania :
RO - Utilizare (utilizări) preconizată (preconizate) :
TR - Kullanım amacı/amaçları :

EN – External use
FR – Usage externe
DE – Externe Verwendung
ES – Uso externo
PT – Uso externo
PL – Zastosowanie zewnętrzne
RO – Utilizare externă
TR – Harici kullanım

3. EN - Manufacturer :
FR - Fabricant :
DE - Hersteller :
ES - Fabricante :
PT - Fabricante :
PL - Producent :
RO – Fabricant :
TR - Üretici :

**Kingfisher International Products B.V.,
Rapenburgerstraat 175E,
1011 VM Amsterdam,
The Netherlands**

4. EN - Authorised representative :
FR - Mandataire :
DE - Bevollmächtigter :
ES - Representante autorizado:
PT - Mandatário :
PL - Upoważniony przedstawiciel :
RO - Reprezentant autorizat :
TR - Yetkili temsilci :

-



EN - Declaration of Performance / FR - Déclaration des Performances / DE – Leistungserklärung / ES - Declaración de prestaciones / PT - Declaração de desempenho / PL - Deklaracja właściwości użytkowych / RO - Declaratia de performanță / TR - Performans Beyanı

<p>5. EN - System(s) of assessment and verification of constancy of performance : FR - Système(s) d'évaluation et de vérification de la constance des performances : DE - System(e) zur Bewertung und Überprüfung der Leistungsbeständigkeit : ES - Sistemas de evaluación y verificación de la constancia de las prestaciones : PT - Sistema(s) de avaliação e verificação da regularidade do desempenho : PL - System(-y) oceny i weryfikacji stałości właściwości użytkowych : RO - Sistemul (sistemele) de evaluare și de verificare a constanței performanței : TR - Değerlendirme sistemi/sistemleri ve performansın sürekliliğinin doğrulanması :</p>
4
<p>6a) EN - Harmonized standard / Notified body/ies : FR - Norme harmonisée / Organisme(s) notifié(s) : DE - Harmonisierte Norm / Notifizierte Stelle(n) : ES - Norma armonizada / Organismos notificados : PT - Norma harmonizada / Organismo(s) notificado(s) : PL - Norma zharmonizowana / Jednostka lub jednostki notyfikowane : RO - Standard armonizat / Organism (organisme) notificat(e) : TR - Harmonize standart / Onaylanmış kuruluş(lar) :</p>
EN13561:2004/A1:2008 EN 13561:2015
<p>6b) EN - European Assessment Document (EAD) - European Technical Assessment : FR - Document d'évaluation européen (DEE) - Évaluation technique européenne : DE - Europäisches Bewertungsdokument (EBD) - Europäische Technische Bewertung : ES - Documento de evaluación europeo (DEE) - Evaluación técnica europea : PT - Documento de Avaliação Europeu (DAE) - Avaliação Técnica Europeia : PL - Europejski dokument oceny (EDO) - Europejska ocena techniczna : RO - Documentul de evaluare european (DEE) - Evaluarea tehnică europeană : TR - Avrupa değerlendirme belgesi (EAD) - Avrupa teknik belgesi :</p> <p>EN - Technical Assessment Body - Notified body/ies : FR - Organisme d'évaluation technique - Organisme(s) notifié(s) : DE - Technische Bewertungsstelle - Notifizierte Stelle(n) : ES - Organismo de evaluación técnica - Organismos notificados : PT - Organismo de Avaliação Técnica - Organismo(s) notificado(s) : PL - Jednostka ds. oceny technicznej - Jednostka lub jednostki notyfikowane : RO - Organismul de evaluare tehnică - Organism (organisme) notificat(e) : TR - Teknik değerlendirme kurumu - Onaylanmış kuruluş(lar) :</p>
<p>EN - Resistance to wind :Class1 FR - Résistance au vent : Classe 1 DE - Widerstand gegen Wind : Klasse 1 ES - Resistencia al viento : Clase 1 PT - Resistência ao vento : Classe 1 PL - Odporność na wiatr: Klasa 1 RO - Rezistență la vânt: Clasa 1 TR - Rüzgar direnci: Sınıf 1</p>
<p>7. EN - Declared performance/s : FR - Performance(s) déclarée(s) : DE - Erklärte Leistung(en) : ES - Prestaciones declaradas : PT - Desempenho(s) declarado(s) : PL - Deklarowane właściwości użytkowe : RO - Performanța (performanțe) declarată (declarate) : TR - Beyan edilen performans(lar) :</p>



EN - Declaration of Performance / FR - Déclaration des Performances / DE – Leistungserklärung / ES - Declaración de prestaciones / PT - Declaração de desempenho / PL - Deklaracja właściwości użytkowych / RO - Declaratia de performanță / TR - Performans Beyanı

EN - Essential Characteristics	EN - Performance	EN - Standard / EAD FR - Norme / DEE DE - Norm / EBD ES - Norma / DEE PT - Norma / DAE PL - Norma / EDO RO – Standard / DEE TR - Standart / EAD
Resistance to wind	Class 1	EN13561:2004/A1:2008
FR - Caractéristiques Essentielles	FR - Performance	EN 13561:2015
Résistance au vent	Classe 1	
DE - Wesentlichen Merkmale	DE - Leistung	
Widerstand gegen Wind	Klasse 1	
ES - Características Esenciales	ES - Prestación	
Resistencia al viento	Clase 1	
PT - Características Essenciais	PT - Desempenho	
Resistência ao vento	Classe 1	
PL - Zasadnicze Charakterystyki	PL - Właściwości użytkowe	
Odporność na wiatr	Klasa 1	
RO - Caracteristicile Esențiale	RO - Performanța	
Rezistență la vânt	Clasa 1	
TR - Temel Karakteristikler	TR - Performans	
Rüzgar direnci	Sınıf 1	

* (NPD*) : EN – No performance determined / FR – Performance non déterminée / DE – Keine Leistungsanforderung definiert / ES – Prestación no determinado / PT – Desempenho não determinado / PL – Właściwości użytkowe nieustalone / RO – Performanță nedeterminată / TR – Performans Belirlenmemiştir

8. EN - Appropriate Technical Documentation and/or Specific Technical Documentation :
FR – Documentation technique appropriée et/ou documentation technique spécifique :
DE – Angemessene Technische Dokumentation und/oder Spezifische Technische Dokumentation :
ES – Documentación técnica adecuada o documentación técnica específica :
PT – Documentação Técnica Adequada e/ou Documentação Técnica Específica :
PL – Odpowiednia dokumentacja techniczna lub specjalna dokumentacja techniczna :
RO – Documentație tehnică adecvată și/sau documentație tehnică specifică :
TR - Uygun teknik belge ve/veya spesifik teknik belge :

9. EN - The performance of the product identified above is in conformity with the set of declared performance/s. This declaration of performance is issued, in accordance with Regulation (EU) No 305/2011, under the sole responsibility of the manufacturer identified above

FR - Les performances du produit identifié ci-dessus sont conformes aux performances déclarées. Conformément au règlement (UE) no 305/2011, la présente déclaration des performances est établie sous la seule responsabilité du fabricant mentionné ci-dessus.

DE - Die Leistung des vorstehenden Produkts entspricht der erklärten Leistung/ den erklärten Leistungen. Für die Erstellung der Leistungserklärung im Einklang mit der Verordnung (EU) Nr. 305/2011 ist allein der obengenannte Hersteller verantwortlich.

ES - Las prestaciones del producto identificado anteriormente son conformes con el conjunto de prestaciones declaradas. La presente declaración de prestaciones se emite, de conformidad con el Reglamento (UE) no 305/2011, bajo la sola responsabilidad del fabricante arriba identificado.

PT - O desempenho do produto identificado acima está em conformidade com o conjunto de desempenhos declarados. A presente declaração de desempenho é emitida, em conformidade com o Regulamento (UE) n.o 305/2011, sob a exclusiva responsabilidade do fabricante identificado acima.



EN - Declaration of Performance / FR - Déclaration des Performances / DE – Leistungserklärung / ES -
Declaración de prestaciones / PT - Declaração de desempenho / PL - Deklaracja właściwości użytkowych
/ RO - Declaratia de performanță / TR - Performans Beyanı

PL - Właściwości użytkowe określonego powyżej wyrobu są zgodne z zestawem deklarowanych właściwości użytkowych. Niniejsza deklaracja właściwości użytkowych wydana zostaje zgodnie z rozporządzeniem (UE) nr 305/2011 na wyłączną odpowiedzialność producenta określonego powyżej.

RO - Performanța produsului identificat mai sus este în conformitate cu setul de performanțe declarate. Această declarație de performanță este eliberată în conformitate cu Regulamentul (UE) nr. 305/2011, pe răspunderea exclusivă a fabricantului identificat mai sus.

TR - Yukarıda belirtilen ürünün performans beyanı, beyan edilen performans veya performanslar ile uyumludur. Bu performans beyanı 305/2011 sayılı AB düzenlemesi uyarında tamamen yukarıda belirtilen üreticinin sorumluluğunda olmak üzere düzenlenmiştir.

EN - Signed for and on behalf of the manufacturer by :

FR - Signé pour le fabricant et en son nom par :

DE - Unterzeichnet für den Hersteller und im Namen des Herstellers von :

ES - Firmado por y en nombre del fabricante por :

PT - Assinado por e em nome do fabricante por :

PL - Imieniu producenta podpisał(-a) :

RO - Semnată pentru și în numele fabricantului de către :

TR - Üreticiyi temsilen aşağıdakiler tarafından imzalanmıştır :

Kingfisher International Products B.V.

Rapenburgerstraat 175E, 1011 VM Amsterdam, The Netherlands

David Awe
Group Quality Director

15/09/2019

APPENDIX I

EAN(s)
3663602418795



(UK) DECLARATION OF PERFORMANCE

No DOP_UKCA_ 3663602418795 _1

Unique Identification code of the product type EAN 3663602418795

- Product name – Electrical awning full cassette BW31000 4.8x3m
- Product model – 3663602418795

Intended use: **External** use

Manufacturer:
Kingfisher International Products Limited,
3 Sheldon Square, London, W2 6PX,
United Kingdom

System(s) of assessment and verification of constancy of performance: 4

BS13561:2004/A1:2008 BS 13561:2015

Declared Performance

Essential characteristics	Performance	Designated Standard / UKAD
Wind resistance	Class 2	BS13561: 2004/A1:2008 BS13561:2015

The performance of the product identified above is in conformity with the set of declared performance/s. This declaration of performance is issued, in accordance with The Construction Products (Amendment etc ..) (EU Exit) Regulations 2019, under the sole responsibility of the manufacturer identified above

Signed for and on behalf of:
Kingfisher International Products Limited,
3 Sheldon Square, London, W2 6PX,
United Kingdom

David Awe
Group Quality Director

Date of issue 21 /07/2021

EAN 3663602418795



EU Declaration of Conformity

Ürün		
(EN) Product EM6100 4.8x3m (ES) Producto EM6100 4.8x3m (FR) Produit EM6100 4.8x3m (PL) Produkt EM6100 4.8x3m (PT) Produto EM6100 4.8x3m (RO) Produsul EM6100 4.8x3m (DE) Produkt EM6100 4.8x3m		
Üreticinin ve onun yetkili temsilcisinin adı ve adresi:		
Kingfisher International Products B.V., Rapenburgerstraat 175E, 1011 VM Amsterdam, The Netherlands		
Bu uygunluk beyanı üreticinin yegane sorumluluğu altında düzenlenmiştir.		
Beyanın konusu:		
Ürün	Model	EAN
(EN) Product EM6100 4.8x3m (ES) Producto EM6100 4.8x3m (FR) Produit EM6100 4.8x3m (PL) Produkt EM6100 4.8x3m (PT) Produto EM6100 4.8x3m (RO) Produsul EM6100 4.8x3m (DE) Produkt EM6100 4.8x3m		(EN) Model 3663602418795 (ES) Modelo 3663602418795 (FR) Modèle 3663602418795 (PL) Model 3663602418795 (PT) Modelo 3663602418795 (RO) Modelul 3663602418795 (DE)Modell 3663602418795
Yukarıda bahsi geçen beyanın konusu ilgili uyumlaştırılmış Birlik yasalarına uygundur:		
(EN) 2014/30/EU Directive Electromagnetic compatibility 2014/35/EU Directive Electrical Safety: Low-voltage electrical equipment 2011/65/EC Directive RoHS Restriction of the use of certain hazardous substances in electrical and electronic equipment 2012/19/EU Directive WEEE Waste electrical and electronic equipment Regulation (EC) No 1907/2006 concerning the Registration, Evaluation, Authorisation and Restriction of Chemicals (REACH) 2009/125/EC Directive Ecodesign requirements for energy-related products 2010/30/EU Directive Energy labelling		
(ES) 2014/30/EU Directiva Compatibilidad electromagnética 2014/35/EU Directiva Seguridad eléctrica: material eléctrico de baja tensión 2011/65/EC Directiva Restricciones a la utilización de determinadas sustancias peligrosas en aparatos eléctricos y electrónicos 2012/19/EU Directiva Residuos de aparatos eléctricos y electrónicos (RAEE) Reglamento (CE) No 1907/2006 relativo al registro, la evaluación, la autorización y la restricción de las sustancias y preparados químicos (REACH) 2009/125/EC Directiva por la que se instaura un marco para el establecimiento de requisitos de diseño ecológico aplicables a los productos relacionados con la energía 2010/30/EU Directiva relativa a la indicación del consumo de energía y otros recursos por parte de los productos relacionados con la energía, mediante el etiquetado y una información normalizada		
(FR)		



EU Declaration of Conformity

2014/30/EU Directive Compatibilité électromagnétique
2014/35/EU Directive Sécurité électrique: matériel électrique à basse tension
2011/65/EC Directive Limitation de l'utilisation de certaines substances dangereuses dans les équipements électriques et électroniques
2012/19/EU Directive Déchets d'équipements électriques et électroniques (DEEE)
RÈGLEMENT (CE) No 1907/2006 concernant l'enregistrement, l'évaluation et l'autorisation des substances chimiques, ainsi que les restrictions applicables à ces substances (REACH)
2009/125/EC Directive établissant un cadre pour la fixation d'exigences en matière d'écoconception applicables aux produits liés à l'énergie
2010/30/EU Directive concernant l'indication, par voie d'étiquetage et d'informations uniformes relatives aux produits, de la consommation en énergie et en autres ressources des produits liés à l'énergie

(PL)

2014/30/EU Dyrektywa Kompatybilności elektromagnetycznej
2014/35/EU Dyrektywa Bezpieczeństwo elektryczne: sprzęt elektryczny niskiego napięcia
2011/65/EC Dyrektywa Ograniczenia stosowania niektórych niebezpiecznych substancji w sprzęcie elektrycznym i elektronicznym
2012/19/EU Dyrektywa Zużytych sprzęcie elektrycznym i elektronicznym (WEEE)
ROZPORZĄDZENIE (WE) 1907/2006 w sprawie rejestracji, oceny, udzielania zezwoleń i stosowanych ograniczeń w zakresie chemikaliów (REACH)
2009/125/WE Dyrektywa ustanawiająca ogólne zasady ustalania wymogów dotyczących ekoprojektu dla produktów związanych z energią
2010/30/UE Dyrektywa w sprawie wskazania poprzez etykietowanie oraz standardowe informacje o produkcie, zużycia energii oraz innych zasobów przez produkty związane z energią

(PT)

2014/30/EU Directiva Compatibilidade eletromagnética
2014/35/EU Directiva Segurança elétrica: material elétrico de baixa tensão
2011/65/EC Directiva Restrição do uso de determinadas substâncias perigosas em equipamentos eléctricos e electrónicos
2012/19/EU Directiva Resíduos de aparatos eléctricos y electrónicos (RAEE e electrónicos (REEE)
REGULAMENTO (CE) N.º 1907/2006 relativo ao registo, avaliação, autorização e restrição dos produtos químicos (REACH)
2009/125/EC Directiva relativa à criação de um quadro para definir os requisitos de concepção ecológica dos produtos relacionados com o consumo de energia
2010/30/EU relativa à indicação do consumo de energia e de outros recursos por parte dos produtos relacionados com a energia, por meio de rotulagem e outras indicações uniformes relativas aos produtos

(RO)

2014/30/EU Directiva referitoare la compatibilitatea electromagnetica
2014/35/EU Directiva referitoare la securitatea electrica a echipamentelor electrice de joasa tensiune
2011/65/EC Directiva referitoare la restrictiile de utilizare a anumitor substante periculoase in echipamentele electrice si electronice
2012/19/EU Directiva referitoare la deșeurile de echipamente electrice și electronice (DEEE)
REGULAMENTUL (CE) 1907/2006 privind înregistrarea, evaluarea, autorizarea și restricționarea substanțelor chimice (REACH)
2009/125/EC Directiva de instituire a unui cadru pentru stabilirea cerințelor în materie de proiectare ecologică aplicabile produselor cu impact energetic
2010/30/EU Directiva privind indicarea, prin etichetare și informații standard despre produs, a consumului de energie și de alte resurse al produselor cu impact energetic



EU Declaration of Conformity

(DE)

2014/30/EU Richtlinie über die elektromagnetische Verträglichkeit

2014/35/EU Richtlinie Sicherheit elektrisch: Elektrische Niederspannungsprodukte

2011/65/EU Richtlinie RoHS zur Beschränkung der Verwendung bestimmter gefährlicher Stoffe in Elektro- und Elektronikgeräten

2012/19/EU Richtlinie über Elektro- und Elektronik-Altgeräte

VERORDNUNG Nr. 1907/2006 zur Registrierung, Bewertung, Zulassung und Beschränkung chemischer Stoffe (REACH)

2009/125/EU Richtlinie zur Schaffung eines Rahmens für die Festlegung von Anforderungen an die umweltgerechte Gestaltung energieverbrauchsrelevanter Produkte

2010/30/EU Richtlinie über die Angabe des Verbrauchs an Energie und anderen Ressourcen durch energieverbrauchsrelevante Produkte mittels einheitlicher Etiketten und Produktinformationen

Kullanılan ilgili uyumlaştırılmış standartlara ilişkin referanslar veya uygunluğun beyan edildiği diğer teknik özelliklere ilişkin referanslar:

Draft EN 301 489-1 V2.2.0:2017

Draft EN 301 489-3 V2.1.1:2017

EN 55014-1: 2006/A2: 2011

EN 55014-2: 2015

EN 61000-3-2: 2014

EN 61000-3-3: 2013

EN 300 220-2 V3.1.1:2017

EN60335-1:2012/A11 :2014;

EN60335-2-97 :2006/A12 :2015 ;

EN62233:2008;

EN62479: 2010

Ek bilgi:

için ve adına imzalanmıştır

**Kingfisher International Products B.V.,
Rapenburgerstraat 175E,
1011 VM Amsterdam,
The Netherlands**

Tarih: [date of issue 15/09/2019]

David Awe
Group Quality Director



(UK) EU DECLARATION OF CONFORMITY
(FR) DÉCLARATION UE DE CONFORMITÉ
(PL) DEKLARACJA ZGODNOŚCI UE
(RO) DECLARAȚIA DE CONFORMITATE UE
(DE) EU-KONFORMITÄTSEKTLÄRUNG
(ES) DECLARACIÓN UE DE CONFORMIDAD
(PT) DECLARAÇÃO DE CONFORMIDADE UE

Product/ Produit/ Produkt/Produsul/Produkt/Producto/Produto

(EN) Product EM6100 4.8x3m
(ES) Producto EM6100 4.8x3m
(FR) Produit EM6100 4.8x3m
(PL) Produkt EM6100 4.8x3m
(PT) Produto EM6100 4.8x3m
(RO) Produsul EM6100 4.8x3m
(DE) Produkt EM6100 4.8x3m

Name and address of the manufacturer or his authorised representative:
Nom et adresse du fabricant ou de son mandataire:
Nazwa i adres producenta lub jego upoważnionego przedstawiciela:
Denumirea și adresa producătorului sau a reprezentantului său autorizat:
Name und Anschrift des Herstellers oder seines Bevollmächtigten:
Nombre y dirección del fabricante o de su representante autorizado:
Nome e endereço do fabricante ou do respetivo mandatário:

**Kingfisher International Products B.V.,
Rapenburgerstraat 175E,
1011 VM Amsterdam,
The Netherlands**

This declaration of conformity is issued under the sole responsibility of the manufacturer.
La présente déclaration de conformité est établie sous la seule responsabilité du fabricant.
Niniejsza deklaracja zgodności wydana zostaje na wyłączną odpowiedzialność producenta.
Prezenta declarație de conformitate este emisă pe răspunderea exclusivă a producătorului.
Die alleinige Verantwortung für die Ausstellung dieser Konformitätserklärung trägt der Hersteller.
La presente declaración de conformidad se expide bajo la exclusiva responsabilidad del fabricante.
A presente declaração de conformidade é emitida sob a exclusiva responsabilidade do fabricante.

Object of the declaration/Objet de la declaration/Przedmiot deklaracji/Obiectul declarației/Gegenstand der Erklärung/

Product/Produit/Produkt/Produsul/Produkt/
Producto/ Produto

Model/Modèle/Model/Modelul/Modell/Modelo/
Modelo

EAN

(EN) Product EM6100 4.8x3m
(ES) Producto EM6100 4.8x3m
(FR) Produit EM6100 4.8x3m
(PL) Produkt EM6100 4.8x3m
(PT) Produto EM6100 4.8x3m
(RO) Produsul EM6100 4.8x3m
(DE) Produkt EM6100 4.8x3m

(EN) Model 3663602418795
(ES) Modelo 3663602418795
(FR) Modèle 3663602418795
(PL) Model 3663602418795
(PT) Modelo 3663602418795
(RO) Modelul 3663602418795
(DE) Modell 3663602418795

The object of the declaration described above is in conformity with the relevant Union harmonisation legislation:

L'objet de la déclaration décrit ci-dessus est conforme à la législation d'harmonisation de l'Union applicable:

Wymieniony powyżej przedmiot niniejszej deklaracji jest zgodny z odpowiednimi wymaganiami unijnego prawodawstwa harmonizacyjnego:

Obiectul declarației descris mai sus este în conformitate cu legislația relevantă de armonizare a Uniunii:

Der oben beschriebene Gegenstand der Erklärung erfüllt die einschlägigen Harmonisierungsrechtsvorschriften der Union:

El objeto de la declaración descrita anteriormente es conforme con la legislación de armonización pertinente de la Unión:

O objeto da declaração acima descrito está em conformidade com a legislação de harmonização da União aplicável:

(EN)

2014/30/EU Directive Electromagnetic compatibility

2014/35/EU Directive Electrical Safety: Low-voltage electrical equipment

2011/65/EC Directive RoHS Restriction of the use of certain hazardous substances in electrical and electronic equipment

2012/19/EU Directive WEEE Waste electrical and electronic equipment

Regulation (EC) No 1907/2006 concerning the Registration, Evaluation, Authorisation and

Restriction of Chemicals (REACH)

2009/125/EC Directive Ecodesign requirements for energy-related products

2010/30/EU Directive Energy labelling

(ES)

2014/30/EU Directiva Compatibilidad electromagnética

2014/35/EU Directiva Seguridad eléctrica: material eléctrico de baja tensión

2011/65/EC Directiva Restricciones a la utilización de determinadas sustancias peligrosas en aparatos eléctricos y electrónicos

2012/19/EU Directiva Residuos de aparatos eléctricos y electrónicos (RAEE)

Reglamento (CE) No 1907/2006 relativo al registro, la evaluación, la autorización y la restricción de las sustancias y preparados químicos (REACH)

2009/125/EC Directiva por la que se insta un marco para el establecimiento de requisitos de diseño ecológico aplicables a los productos relacionados con la energía

2010/30/EU Directiva relativa a la indicación del consumo de energía y otros recursos por parte de los productos relacionados con la energía, mediante el etiquetado y una información normalizada

(FR)

2014/30/EU Directive Compatibilité électromagnétique

2014/35/EU Directive Sécurité électrique: matériel électrique à basse tension

2011/65/EC Directive Limitation de l'utilisation de certaines substances dangereuses dans les équipements électriques et électroniques

2012/19/EU Directive Déchets d'équipements électriques et électroniques (DEEE)

RÈGLEMENT (CE) No 1907/2006 concernant l'enregistrement, l'évaluation et l'autorisation des substances chimiques, ainsi que les restrictions applicables à ces substances (REACH)

2009/125/EC Directive établissant un cadre pour la fixation d'exigences en matière d'écoconception applicables aux produits liés à l'énergie

2010/30/EU Directive concernant l'indication, par voie d'étiquetage et d'informations uniformes relatives aux produits, de la consommation en énergie et en autres ressources des produits liés à l'énergie

(PL)

2014/30/EU Dyrektywa Kompatybilności elektromagnetycznej

2014/35/EU Dyrektywa Bezpieczeństwo elektryczne: sprzęt elektryczny niskiego napięcia

2011/65/EC Dyrektywa Ograniczenia stosowania niektórych niebezpiecznych substancji w sprzęcie elektrycznym i elektronicznym

2012/19/EU Dyrektywa Zużytych sprzęcie elektrycznym i elektronicznym (WEEE)

ROZPORZĄDZENIE (WE) 1907/2006 w sprawie rejestracji, oceny, udzielania zezwoleń i stosowanych ograniczeń w zakresie chemikaliów (REACH)

2009/125/WE Dyrektywa ustanawiająca ogólne zasady ustalania wymogów dotyczących ekoprojektu dla produktów związanych z energią

2010/30/UE Dyrektywa w sprawie wskazania poprzez etykietowanie oraz standardowe informacje o produkcie, zużycia energii oraz innych zasobów przez produkty związane z energią

(PT)

2014/30/EU Directiva Compatibilidade eletromagnética

2014/35/EU Directiva Segurança elétrica: material elétrico de baixa tensão

2011/65/EC Directiva Restrição do uso de determinadas substâncias perigosas em equipamentos eléctricos e electrónicos

2012/19/EU Directiva Residuos de aparatos eléctricos y electrónicos (RAEE e electrónicos (REEE))

REGULAMENTO (CE) N.º 1907/2006 relativo ao registo, avaliação, autorização e restrição dos

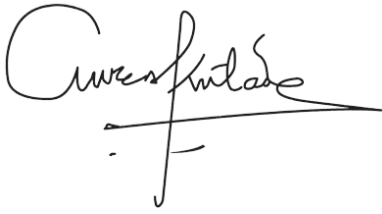
	produtos químicos (REACH)
2009/125/EC	Directiva relativa à criação de um quadro para definir os requisitos de concepção ecológica dos produtos relacionados com o consumo de energia
2010/30/EU	relativa à indicação do consumo de energia e de outros recursos por parte dos produtos relacionados com a energia, por meio de rotulagem e outras indicações uniformes relativas aos produtos
	(RO)
2014/30/EU	Directiva referitoare la compatibilitatea electromagnetica
2014/35/EU	Directiva referitoare la securitatea electrică a echipamentelor electrice de joasă tensiune
2011/65/EC	Directiva referitoare la restricțiile de utilizare a anumitor substanțe periculoase în echipamentele electrice și electronice
2012/19/EU	Directiva referitoare la deșeurile de echipamente electrice și electronice (DEEE)
	REGULAMENTUL (CE) 1907/2006 privind înregistrarea, evaluarea, autorizarea și restricționarea substanțelor chimice (REACH)
2009/125/EC	Directiva de instituire a unui cadru pentru stabilirea cerințelor în materie de proiectare ecologică aplicabile produselor cu impact energetic
2010/30/EU	Directiva privind indicarea, prin etichetare și informații standard despre produs, a consumului de energie și de alte resurse al produselor cu impact energetic
	(DE)
2014/30/EU	Richtlinie über die elektromagnetische Verträglichkeit
2014/35/EU	Richtlinie Sicherheit elektrisch: Elektrische Niederspannungsprodukte
2011/65/EU	Richtlinie RoHS zur Beschränkung der Verwendung bestimmter gefährlicher Stoffe in Elektro- und Elektronikgeräten
2012/19/EU	Richtlinie über Elektro- und Elektronik-Altgeräte
	VERORDNUNG Nr. 1907/2006 zur Registrierung, Bewertung, Zulassung und Beschränkung chemischer Stoffe (REACH)
2009/125/EU	Richtlinie zur Schaffung eines Rahmens für die Festlegung von Anforderungen an die umweltgerechte Gestaltung energieverbrauchsrelevanter Produkte
2010/30/EU	Richtlinie über die Angabe des Verbrauchs an Energie und anderen Ressourcen durch energieverbrauchsrelevante Produkte mittels einheitlicher Etiketten und Produktinformationen
References to the relevant harmonised standards used or references to the other technical specifications in relation to which conformity is declared:	
Références des normes harmonisées pertinentes appliquées, y compris la date de celles-ci, ou des autres spécifications techniques, y compris la date de celles-ci, par rapport auxquelles la conformité est déclarée:	
Odwołania do odnośnych norm zharmonizowanych, które zastosowano, wraz z datą normy, lub do innych specyfikacji technicznych, wraz z datą specyfikacji, w odniesieniu do których deklarowana jest zgodność:	
Trimiteri la standardele armonizate relevante folosite, inclusiv data standardului, sau trimiteri la celelalte specificații tehnice, inclusiv data specificațiilor, în legătură cu care se declară conformitatea:	
Angabe der einschlägigen harmonisierten Normen, die zugrunde gelegt wurden, oder Angabe der anderen technischen Spezifikationen, in Bezug auf die die Konformität erklärt wird:	
Referencias a las normas armonizadas pertinentes utilizadas, incluidas las fechas de las normas, o referencias a las otras especificaciones técnicas, incluidas las fechas de las especificaciones, respecto a las cuales se declara la conformidad:	
Referências às normas harmonizadas aplicáveis utilizadas, incluindo a data da norma, ou às outras especificações técnicas, incluindo a data da especificação, em relação às quais é declarada a conformidade:	
Draft EN 301 489-1 V2.2.0:2017	
Draft EN 301 489-3 V2.1.1:2017	
EN 55014-1: 2006/A2: 2011	
EN 55014-2: 2015	
EN 61000-3-2: 2014	
EN 61000-3-3: 2013	
EN 300 220-2 V3.1.1:2017	
EN60335-1:2012/A11 :2014;	

EN60335-2-97 :2006/A12 :2015 ;
EN62233:2008;

EN62479: 2010

Signed for and on behalf of/Signé par et au nom de/Podpisano w imieniu/Semnat pentru și în numele/Unterzeichnet für und im Namen von/
Firmado en nombre de/Assinado por e em nome de:

Kingfisher International Products B.V.
Rapenburgerstraat 175E,
1011 VM Amsterdam,
The Netherlands

A handwritten signature in black ink, appearing to read 'David Awe', with a long horizontal stroke extending to the right.

David Awe
Group Quality Director

On/le/dnia/la/am/el/em: [date of issue format **15/09/2019**]



(UK) DECLARATION OF CONFORMITY

Product

- Electrical awning full cassette BW31000 4.8x3m
- Model/EAN: 3663602418795

Name and address of the manufacturer or his authorised representative:

Kingfisher International Products Limited,
3 Sheldon Square, London, W2 6PX,
United Kingdom

This declaration of conformity is issued under the sole responsibility of the manufacturer.

Object of the declaration

Product	Model	EAN
4.8X3 motor full cassette	3663602418795	3663602418795

The object of the declaration described above is in conformity with the relevant legislation:

Electrical Equipment (Safety) Regulation 2016 as amended Electromagnetic Compatibility Regulations 2016 as amended
The Restriction of the use of Certain Hazardous Substances in Electrical and Electronic Equipment Regulations 2012 as amended
The Ecodesign for Energy-Related Products and Energy Information (Amendment) (EU Exit) Regulations 2019

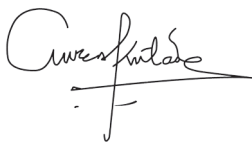
2014/30/EU as amended Directive Electromagnetic compatibility 2014/53/EU Radio Equipment Directive 2006/42/EC Machine Directive
2011/65/EU as amended Directive Restriction of the use of certain hazardous substances in electrical and electronic equipment 2009/125/EC as amended Directive on Eco-design Requirements for Energy-Related Products
2014/30 / UE telle que modifiée Directive Compatibilit e  lectromagn tique 2014/53/EU Directive sur les  quipements radio 2006/42/EC Directive machine
Directive 2011/65 / UE telle que modifiée Limitation de l'utilisation de certaines substances dangereuses dans les  quipements  lectriques et  lectroniques
2009/125 / CE modifi e Directive sur les exigences d' co-conception applicables aux produits li s   l' nergie –2014/30 / UE ze zmianami Dyrektywa Kompatybilno c elektromagnetyczna
2014/53/EU Dyrektywa w sprawie urz dze  radiowych 2006/42/EC Dyrektywa maszynowa
2011/65 / UE ze zmianami Dyrektywa Ograniczenie stosowania niekt rych niebezpiecznych substancji w sprz cie elektrycznym i elektronicznym
2009/125 / WE ze zmianami Dyrektywa w sprawie wymaga  ekoprojektu dla produkt  zwi zanych z energią 2014/30/UE, astfel a fost modificat  Directiva privind compatibilitatea electromagnetice
2014/53/EU Diretriz de equipamentos de r dio 2006/42/EC Directiva privind Maşinile
2011/65/UE, astfel a fost modificat  Directiva privind limitarea utiliz rii anumitor substanţe periculoase  n echipamentele electrice şi electronice
2009/125/CE astfel a fost modificat  Directiva privind cerin ele de proiectare ecologic  pentru produsele cu impact energetic
2014/30/EU in der ge nderten Richtlinie Elektromagnetische Vertr glichkeit 2014/53/EU Funkger te-Richtlinie 2006/42/EC Maschinenrichtlinie
2011/65/EU als ge nderte Richtlinie Beschr nkung der Verwendung bestimmter gef hrlicher Stoffe in Elektro- und Elektronikger ten 2009/125/EG in der ge nderten Richtlinie  ber  kodesign-Anforderungen f r energieverbrauchrelevante Produkte
2014/30/UE modificada Directiva Compatibilitad electromagn tica 2014/53/EU Directiva de equipos de radio 2006/42/EC Directiva sobre maquinaria
2011/65/UE modificada Directiva Restricci n del uso de determinadas sustancias peligrosas en equipos  lectricos y electr nicos 2009/125/CE modificada Directiva sobre requisitos de dise o ecol gico para productos relacionados con la energ a 2014/30/UE como altera  o da compatibilidade eletromagn tica
2014/53/EU Diretriz de equipamentos de r dio 2006/42/EC Diretiva M quinas
2011/65/UE como restri  o diretiva alterada da utiliza  o de certas subst ncias perigosas em equipamentos  lectricos e electr nicos 2009/125/CE como diretiva alterada sobre requisitos de ecografia para produtos relacionados   energia

References to the relevant designated standards used or references to the other technical specifications in relation to which conformity is declared:

BS 301 489-1 V2.2.0:2017
BS 301 489-3 V2.1.1:2017
BS 55014-1: 2006/A2: 2011
BS 55014-2: 2015
BS 61000-3-2: 2014
BS 61000-3-3: 2013
BS 300 220-2 V3.1.1:2017
BS 60335-1:2012/A11 :2014
BS 60335-2-97 :2006/A12 :2015
BS 62233:2008; EN62479 2010

Signed for and on behalf of:

Kingfisher International Products Limited,
3 Sheldon Square, London, W2 6PX,
United Kingdom



David Awe
Group Quality Director

Date of issue 21 /07/2021

Manufacturer • Fabricant • Producent

Producător • Fabricante:

UK Manufacturer:

Kingfisher International Products Limited,
3 Sheldon Square, London, W2 6PX,
United Kingdom

EU Manufacturer:

Kingfisher International Products B.V.
Rapenburgerstraat 175E
1011 VM Amsterdam
The Netherlands
www.kingfisher.com/products

EN

www.diy.com
www.screwfix.com
www.screwfix.ie

**To view instruction manuals online,
visit www.kingfisher.com/products**

FR

www.castorama.fr
www.bricodepot.fr

**Pour consulter les manuels d'instructions
en ligne, rendez-vous sur le site
www.kingfisher.com/products**

PL

www.castorama.pl

**Aby zapoznać się z instrukcją obsługi online,
odwiedź stronę www.kingfisher.com/products**

RUS

Импортер:

ООО «Касторама РУС»
Дербеневская наб., дом 7, стр 8,
Россия, Москва, 115114
www.castorama.ru

Импортер/Уполномоченное:

ООО "Кингфишер Интернейшнл Продактс РУС"
Дербеневская наб., дом 7, стр 8 Россия, Москва,
115114

Изготовитель для России: Интеллектуальные
технологии Чжэцзян Нооeasy Лтд.

Адрес: Промышленный парк Lingxia Zh, Золотая
Восточная область, Город цзиньхуа, провинции
Чжэцзян, Китая

**Онлайн-версии руководств по
эксплуатации доступны на странице
www.kingfisher.com/products**

RO

www.bricodepot.ro

**Pentru a consulta manualele de instrucțiuni
online, vizitați www.kingfisher.com/products**

ES

www.bricodepot.es

**Para consultar los manuales de instrucciones
en línea, visite www.kingfisher.com/products**

PT

www.bricodepot.pt

**Para consultar manuais de instruções online,
visite www.kingfisher.com/products**

TR

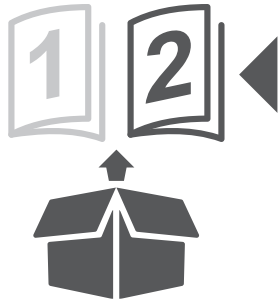
İthalatçı Firma:

KOÇTAŞ YAPI MARKETLERİ TİC. A.Ş.
Taşdelen Mah. Sırrı Çelik Bulvarı No:5
34788 Taşdelen/Çekmeköy/İSTANBUL
Tel: +90 216 4300300
Faks: +90 216 4844313
www.koctas.com.tr

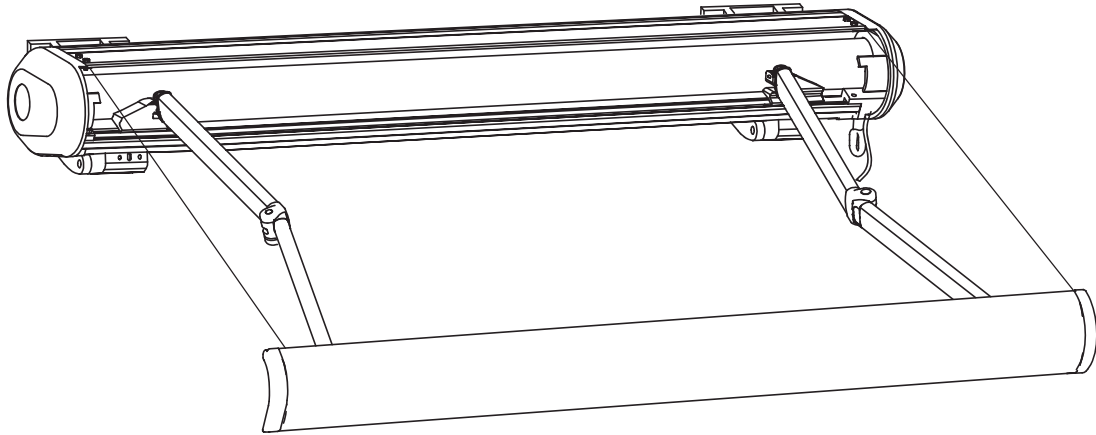
**Kullanım kılavuzuna internet üzerinden ulaşmak
için www.kingfisher.com/products adresini
ziyaret edin**

Yetkili servis istasyonları ve yedek parça temini için
aşağıda yer alan Koçtaş Müşteri Hattı ve Koçtaş
Genel Müdürlük irtibat bilgilerinden faydalanınız.

KOÇTAŞ MÜŞTERİ HİZMETLERİ
0850 209 50 50



blooma 



EAN: 3663602418795

Suzie

V30721 BX220IM/B3



EN IMPORTANT - Please read carefully the separate safety guide before use.

FR IMPORTANT - Lire attentivement le guide de sécurité séparé avant utilisation.

PL WAŻNE - Przed użyciem proszę dokładnie zapoznać się z instrukcją bezpieczeństwa.

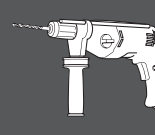
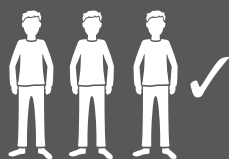
RUS ВАЖНО - Пожалуйста, внимательно прочитайте отдельное руководство по технике безопасности перед использованием.

RO IMPORTANT - Vă rugăm să citiți cu atenție ghidul de siguranță separat înainte de utilizare.

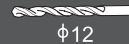
ES IMPORTANTE - Lea atentamente la guía de seguridad separado antes de utilizar.

PT IMPORTANTE - Leia atentamente o guia de segurança separado antes de usar.

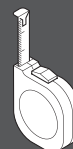
TR ÖNEMLI - Kullanmadan önce emniyet kurallarını lütfen dikkatle okuyun.



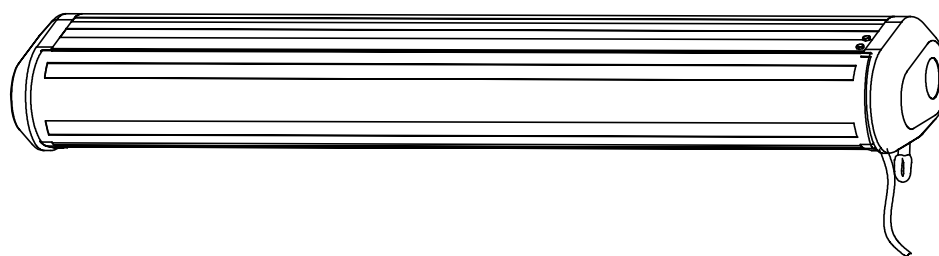
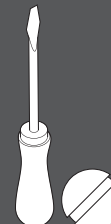
27 A, 12 V



φ12



φ12x100



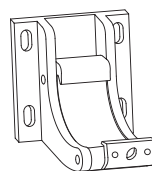
[01] x 1



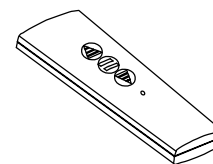
[02] x 1



[03] x 1



[04] x 3



[05] x 1

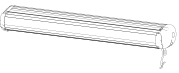


EN Installation
 RUS Установка
 PT Instalação

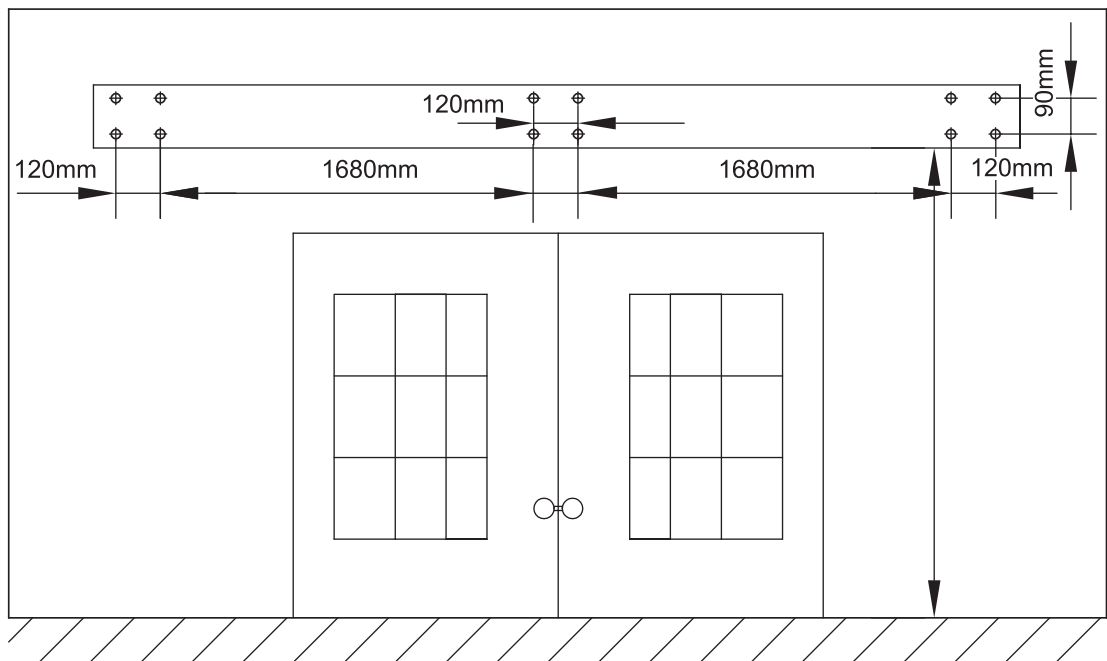
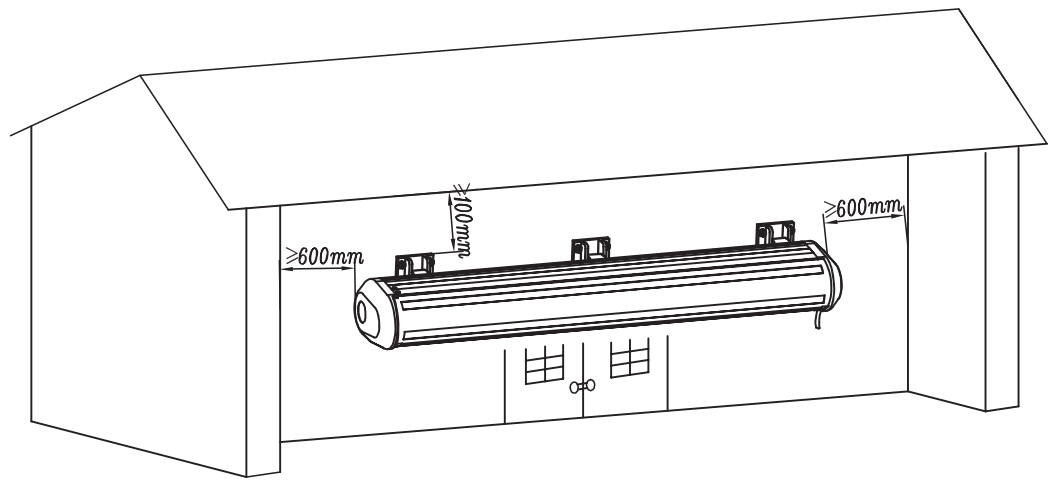
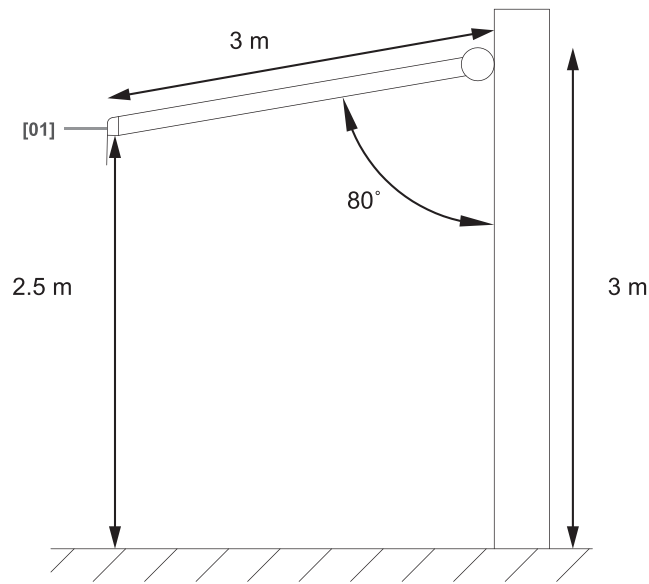
FR Installation
 RO Instalare
 TR Montaj

PL Instalacja
 ES Instalación

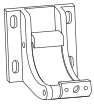
01



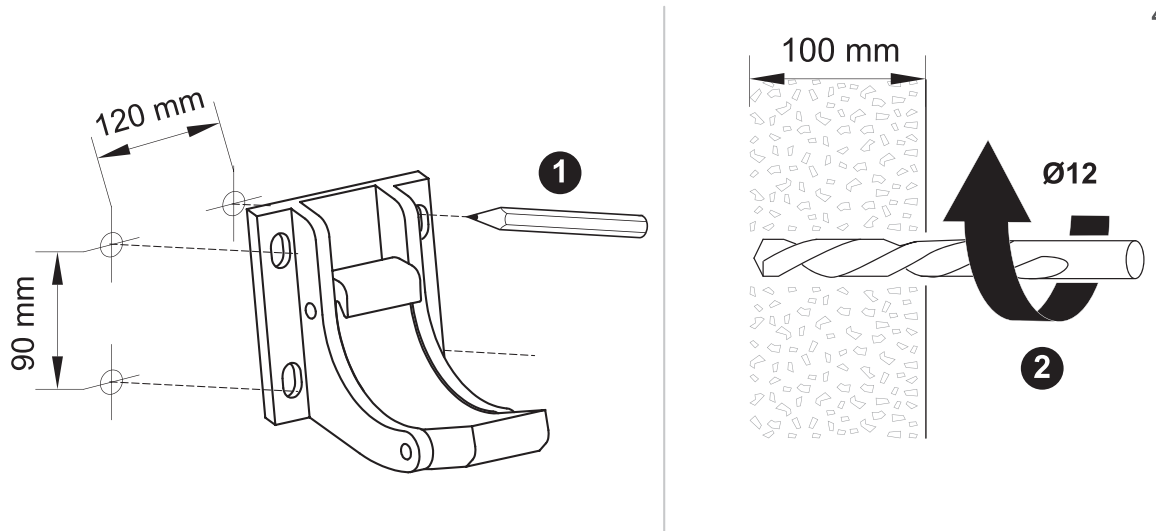
[01] x 1



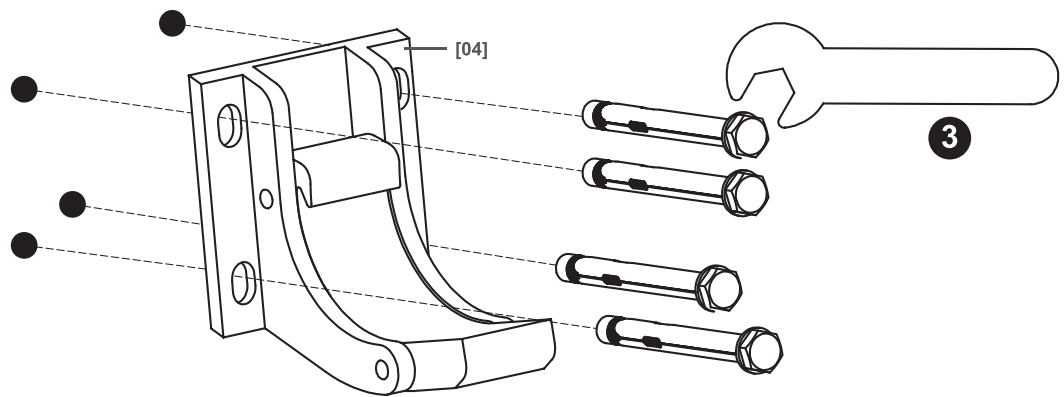
03



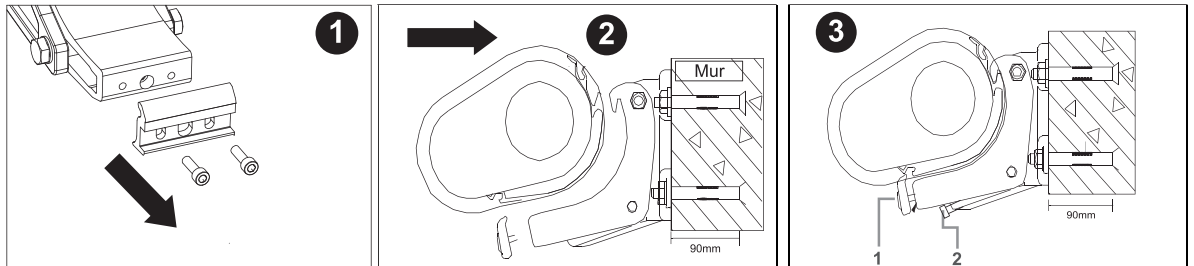
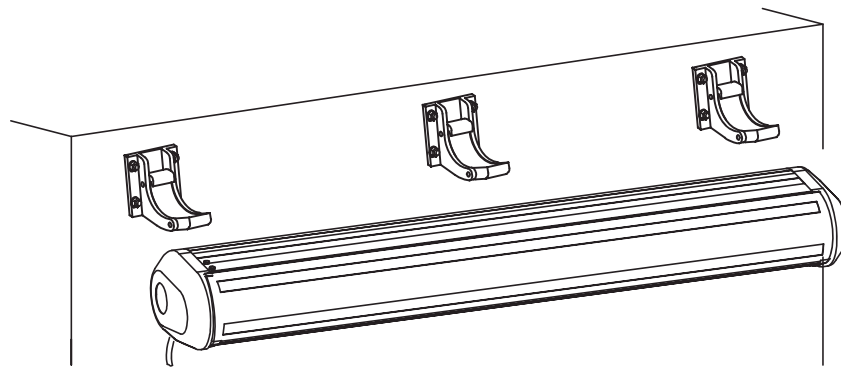
[04] x 3



x 3

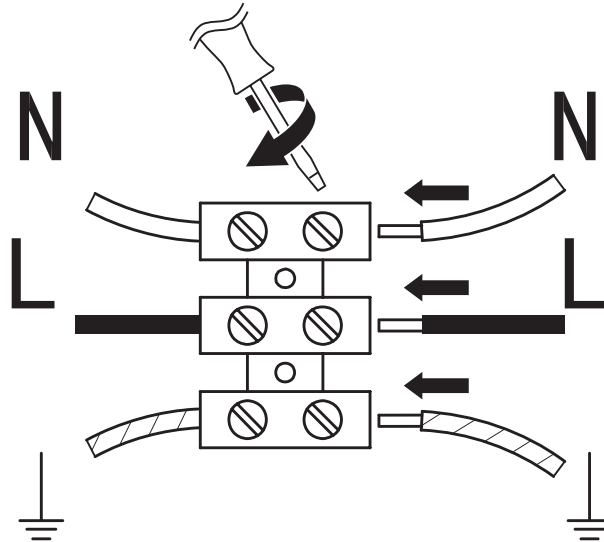


04



- | | | |
|--|---|--|
| <p>EN 1. Retaining bolt
2. Screw set</p> | <p>FR 1. Boulon de retenue
2. Jeu de vis</p> | <p>PL 1. Śruba zabezpieczająca
2. Zestaw śrub</p> |
| <p>RUS 1. Стопорный болт
2. Набор винтов</p> | <p>RO 1. Bolț de fixare
2. Set de șuruburi</p> | <p>ES 1. Perno retén
2. Juego de tornillos</p> |
| <p>PT 1. Cavilha de retenção
2. Conjunto de parafusos</p> | <p>TR 1. Tespit civatası
2. Vida seti</p> | |

05

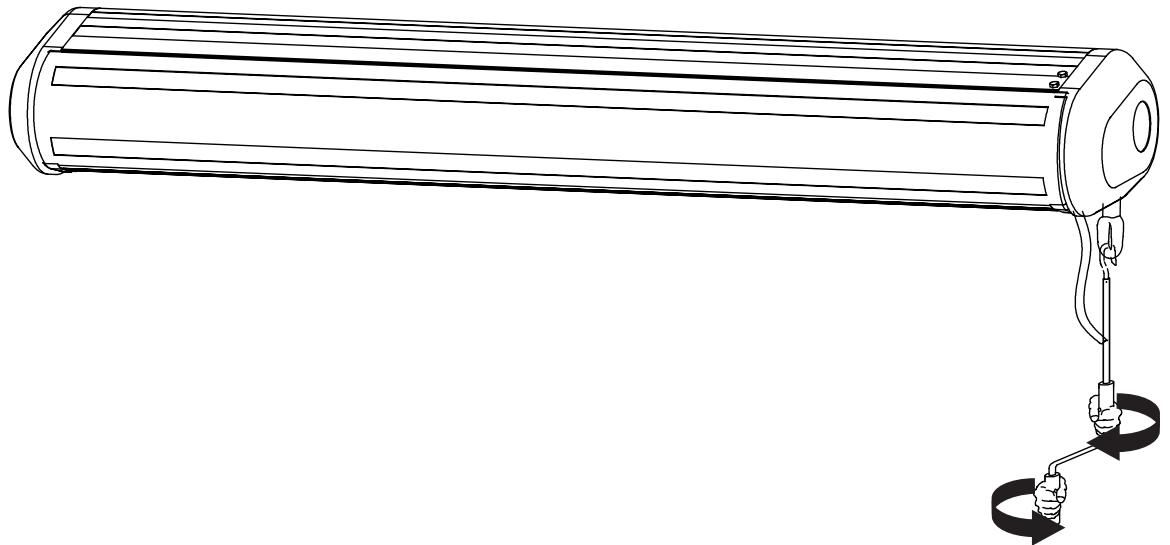


EN L = Brown or Red N = Blue or Black ↓ = Green / Yellow	FR L = Marron ou Rouge N = Bleu ↓ = Vert/Jaune	PL L = Brązowy lub Czerwony N = Niebieski ↓ = Żółto-Zielony
RUS L = Коричневый или красный N = Синий ↓ = Желтый / Зеленый	RO L = Maro sau rosu N = Albastru ↓ = Verde / Galben	ES L = Marrón o Rojo o Negro N = Azul ↓ = Amarillo / Verde
PT L = Castanho ou Vermelho N = Azul ↓ = Verde / Amarelo	TR L = Kahverengi N = Mavi ↓ = Sarı-Yeşil	

06

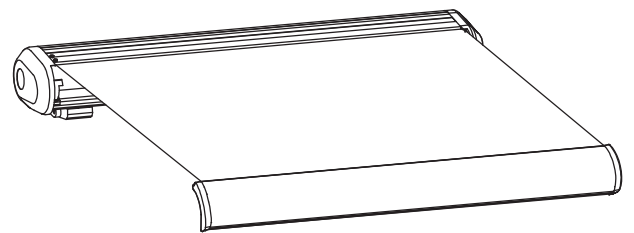
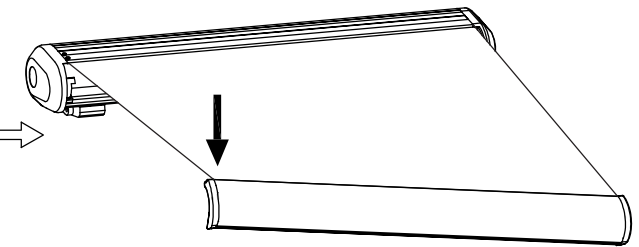
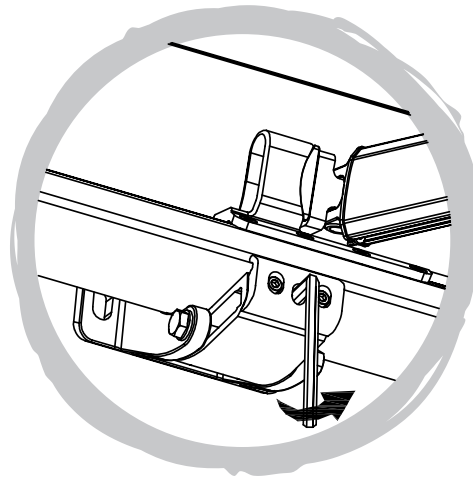
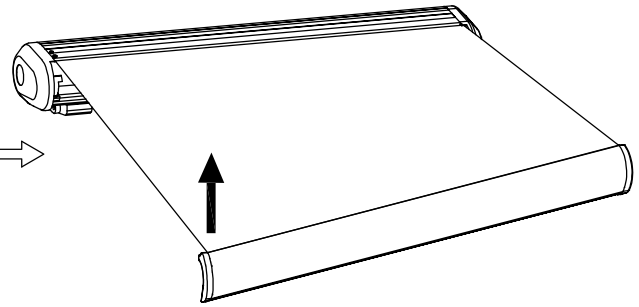
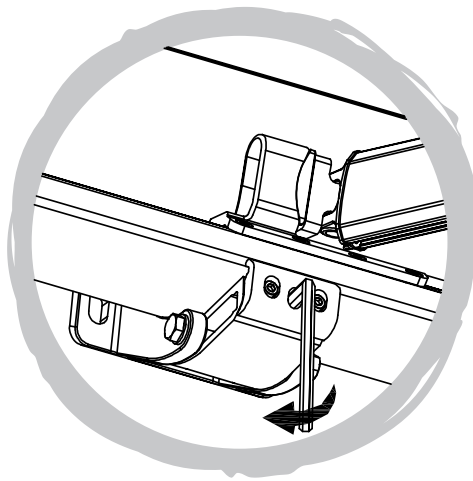
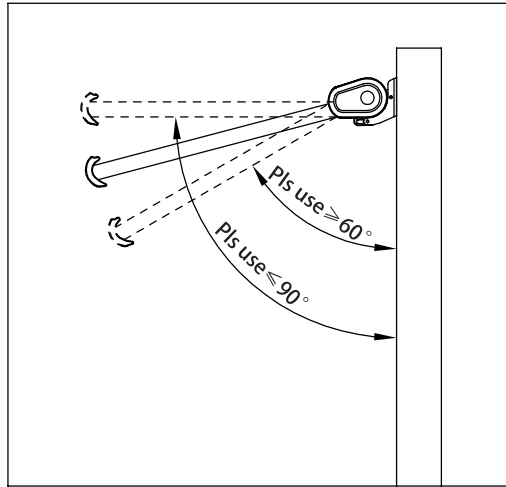


[02] x 1



EN	Manual opening / closing
FR	Ouverture / fermeture manuelle
PL	Ręczne otwieranie / zamykanie
RUS	Ручное открывание / закрывание
RO	Deschidere / închidere manuală
ES	Abertura / cierre manual
PT	Abertura / fecho manual
TR	Manuel açma / kapama

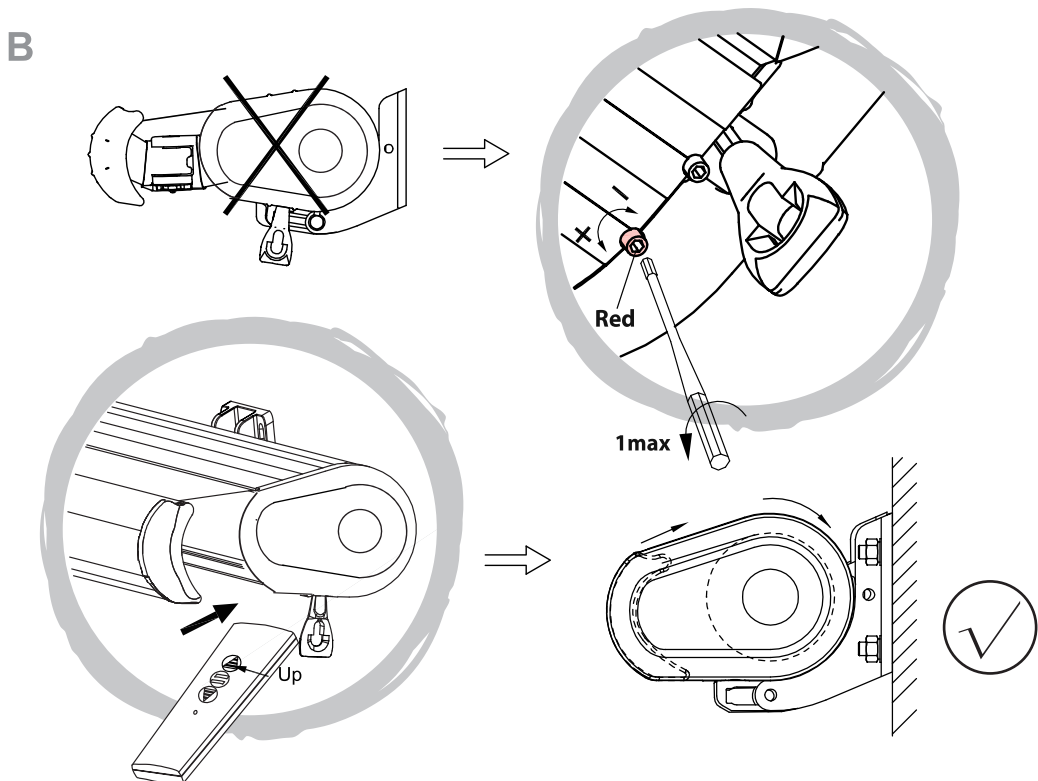
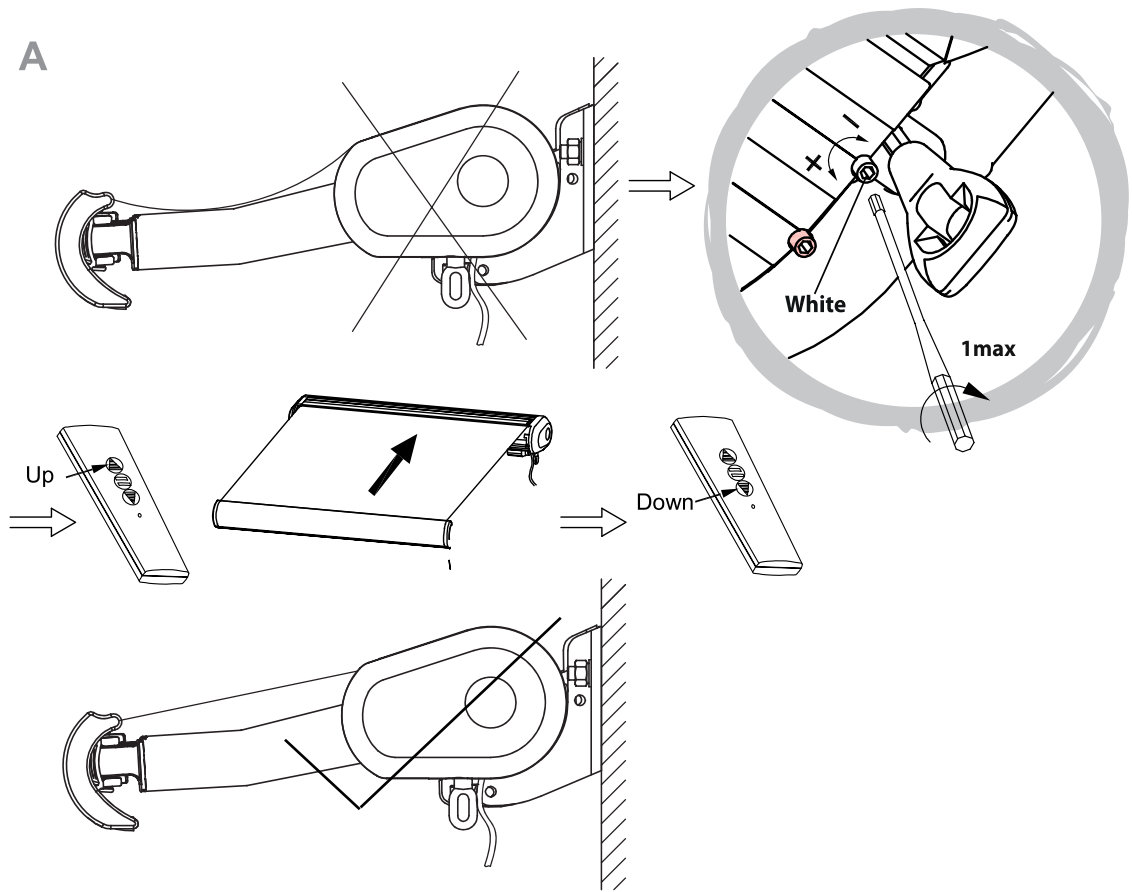
07



08



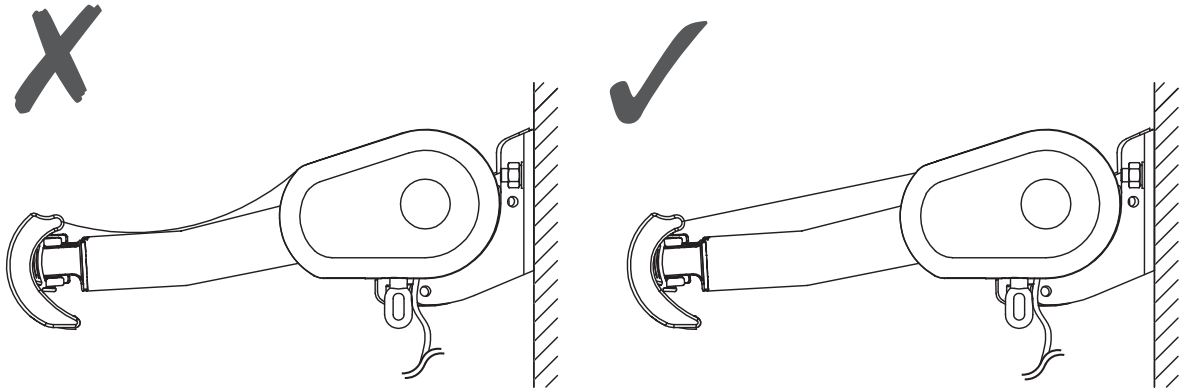
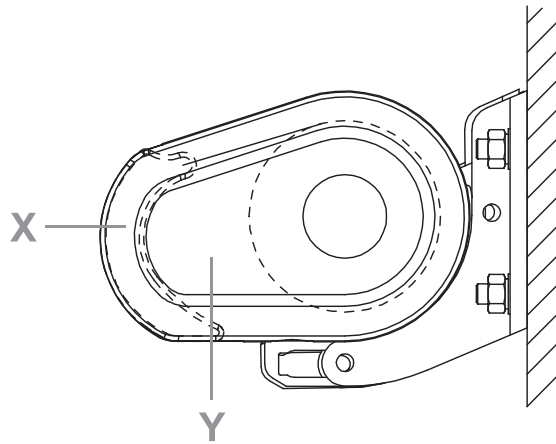
[03] x 1



- EN** A - Set awning opening range
B - Set awning closing range
- FR** A - Régler le champ d'ouverture du store
B - Régler le champ de fermeture du store
- PL** A - Ustawianie zasięgu otwarcia markizy
B - Ustawianie zasięgu zamknięcia markizy
- RUS** A - Установить диапазон раскрытия навеса
B - Установить диапазон закрытия навеса

- RO** A - Fixarea domeniului de deschidere a marchizei
B - Fixarea domeniului de închidere a marchizei
- ES** A - Ajustar el rango de apertura del toldo
B - Ajustar el rango de cierre del toldo
- PT** A - Definir o limite da abertura do toldo
B - Definir o limite de fecho do toldo
- TR** A - Tente açılma mesafesini ayarlayın
B - Tente kapanma mesafesini ayarlayın

- EN** **Caution!** When the front bar (X) touches the roller (Y), stop the closing procedure. Risk of damage!.
- FR** **Attention !** Lorsque la barre avant (X) touche l'enrouleur (Y), arrêtez la procédure de fermeture. Risque de dommages !
- PL** **Przestroga!** Gdy przedni drążek (X) dotknie rolki (Y), procedurę zamykania należy przerwać. Ryzyko uszkodzenia!
- RUS** **Осторожно!** Когда передний брус (X) касается валика (Y), остановите процесс закрывания. Опасность травм!
- RO** **Atenție!** Când bara frontală (X) atinge rolele (Y) opriți procedura de închidere. Risc de prejudiciere!
- ES** **¡Precaución!** Detenga el procedimiento de cierre cuando la barra frontal (X) toque el rodillo (Y). ¡Riesgo de daños!
- PT** **Cuidado!** Quando a barra da frente (X) tocar no rolo (Y), pare o procedimento de fecho. Risco de danos!
- TR** **Uyarı!** Ön çubuk (X) makaraya (Y) dokunduğunda kapama işlemini durdurun. Hasar riski!



- EN** **Caution!** The fabric should be tensioned when opened to avoid the risk of accumulating water and damage to the product.
- FR** **Attention !** Le tissu doit être tendu lorsqu'il est ouvert afin d'éviter tout risque d'accumulation d'eau et d'endommagement du produit.
- PL** **Przestroga!** Podczas otwierania tkanina powinna być napięta, aby uniknąć ryzyka gromadzenia się wody na produkcie.
- RUS** **Осторожно!** При открывании ткань должна быть натянутой, чтобы вода не собиралась и не повредила изделие.
- RO** **Atenție!** La deschidere țesătura trebuie tensionată pentru evitarea riscului de acumulare a apei și deteriorării produsului.
- ES** **¡Precaución!** La tela debe estar tensada al abrirla para así evitar que se acumule agua y dañe el producto.
- PT** **Cuidado!** O tecido deve ficar esticado quando aberto, para evitar o risco de acumular água e danificar o produto.
- TR** **Uyarı!** Su birikmesi ve üründe hasar riskini önlemek için kumaş açıldığında gerdirilmelidir.



EN Use

RUS Использование

PT Utilização

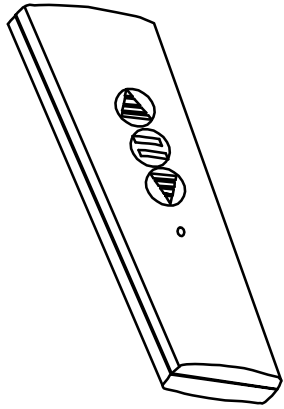
FR Utilisation

RO Utilizare

TR Kullanım

PL Użytkowanie

ES Uso



[05] x 1

EN	Button	Function
	^ Up	Close the awning
	— Stop	Stop the opening/closing of the awning
	∨ Down	Open the awning
FR	Bouton	Fonction
	^ Haut	Fermer le store
	— Arrêt	Arrêter l'ouverture / la fermeture du store
	∨ Bas	Ouvrir le store
PL	Przycisk	Funkcja
	^ W górę	Zamykanie markizy
	— Stop	Zatrzymywanie otwierania / zamykania markizy
	∨ W dół	Otwieranie markizy
RUS	Кнопка	Функция
	^ Вверх	Закрыть навес
	— Стоп	Остановить закрывание / открывание навеса
	∨ Вниз	Открыть навес
RO	Buton	Funcție
	^ Sus	Închiderea marchizei
	— Stop	Oprirea deschiderii / închiderii marchizei
	∨ Jos	Deschiderea marchizei
ES	Botón	Función
	^ Arriba	Cerrar el toldo
	— Detener	Detener el cierre / apertura del toldo
	∨ Abajo	Abrir el toldo
PT	Botão	Função
	^ Para cima	Fechar o toldo
	— Parar	Parar a abertura / fecho do toldo
	∨ Para baixo	Abrir o toldo
TR	Düğme	İşlev
	^ Yukarı	Tenteyi kapatın
	— Durdurma	Tentenin açılmasını / kapanmasını durdurun
	∨ Aşağı	Tenteyi açın

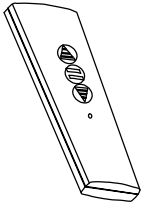


EN Maintenance
 RUS Обслуживание
 PT Manutenção

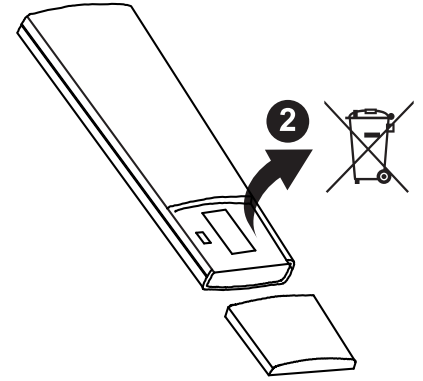
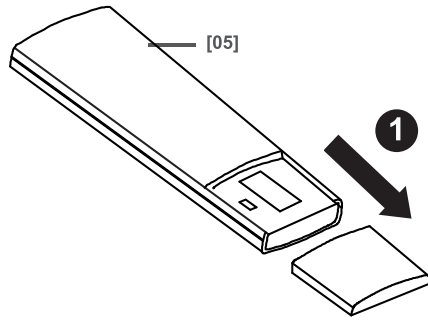
FR Maintenance
 RO Întreținere
 TR Onarım

PL Konserwacja
 ES Mantenimiento

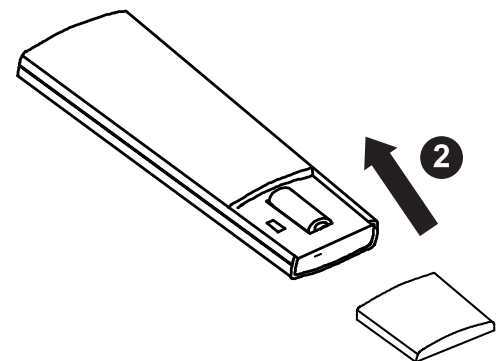
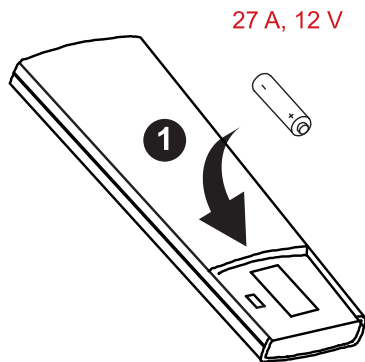
01



[05] x 1



02



Manufacturer • Fabricant • Producent

Producător • Fabricante:

UK Manufacturer:

Kingfisher International Products Limited,
3 Sheldon Square, London, W2 6PX,
United Kingdom

EU Manufacturer:

Kingfisher International Products B.V.
Rapenburgerstraat 175E
1011 VM Amsterdam
The Netherlands
www.kingfisher.com/products

EN

www.diy.com
www.screwfix.com
www.screwfix.ie

**To view instruction manuals online,
visit www.kingfisher.com/products**

FR

www.castorama.fr
www.bricodepot.fr

**Pour consulter les manuels d'instructions
en ligne, rendez-vous sur le site
www.kingfisher.com/products**

PL

www.castorama.pl

**Aby zapoznać się z instrukcją obsługi online,
odwiedź stronę www.kingfisher.com/products**

RUS

Импортер:

ООО «Касторама РУС»
Дербеневская наб., дом 7, стр 8,
Россия, Москва, 115114
www.castorama.ru

Импортер/Уполномоченное:

ООО "Кингфишер Интернейшнл Продактс РУС"
Дербеневская наб., дом 7, стр 8 Россия, Москва,
115114

Изготовитель для России: Интеллектуальные
технологии Чжэцзян Нооeаsу Лтд.

Адрес: Промышленный парк Lingxia Zh, Золотая
Восточная область, Город цзиньхуа, провинции
Чжэцзян, Китая

**Онлайн-версии руководств по
эксплуатации доступны на странице
www.kingfisher.com/products**

RO

www.bricodepot.ro

**Pentru a consulta manualele de instrucțiuni
online, vizitați www.kingfisher.com/products**

ES

www.bricodepot.es

**Para consultar los manuales de instrucciones
en línea, visite www.kingfisher.com/products**

PT

www.bricodepot.pt

**Para consultar manuais de instruções online,
visite www.kingfisher.com/products**

TR

İthalatçı Firma:

KOÇTAŞ YAPI MARKETLERİ TİC. A.Ş.
Taşdelen Mah. Sırrı Çelik Bulvarı No:5
34788 Taşdelen/Çekmeköy/İSTANBUL
Tel: +90 216 4300300
Faks: +90 216 4844313
www.koctas.com.tr

**Kullanım kılavuzuna internet üzerinden ulaşmak
için www.kingfisher.com/products adresini
ziyaret edin**

Yetkili servis istasyonları ve yedek parça temini için
aşağıda yer alan Koçtaş Müşteri Hattı ve Koçtaş
Genel Müdürlük irtibat bilgilerinden faydalanınız.

KOÇTAŞ MÜŞTERİ HİZMETLERİ
0850 209 50 50