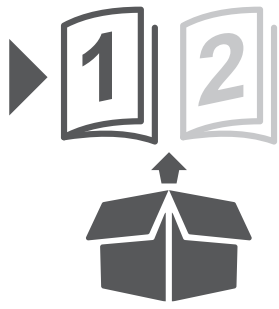


 IMPORTANT	<p>This is a combined document. Please ensure that the instruction manual and safety manual are split out and printed separately, including blank pages.</p> <p>PLEASE DO NOT PRINT THIS PAGE.</p>
 重要说明	<p>这是一份合并文件。请务必分开并分别打印说明手册和安全手册，包括空白页。</p> <p>请不要打印此页。</p>
 IMPORTANT	<p>Le présent document est unifié. Veuillez vous assurer que le manuel d'instructions et le manuel de sécurité soient scindés et imprimés séparément, en y incluant les pages blanches.</p> <p>MERCI DE NE PAS IMPRIMER CETTE PAGE.</p>
 WAŻNE	<p>To jest połączony dokument. Upewnij się, że instrukcje obsługi oraz instrukcje bezpieczeństwa są rozdzielone i wydrukowane osobno, w tym puste strony.</p> <p>NIE NALEŻY DRUKOWAĆ NINIEJSZEJ STRONY.</p>
 WICHTIG	<p>Dies ist ein kombiniertes Dokument. Stellen Sie sicher, dass Bedienungsanleitung und Sicherheitshandbuch getrennt aufgeteilt und ausgedruckt werden, einschließlich leerer Seiten.</p> <p>DIESE SEITE BITTE NICHT DRUCKEN.</p>
 ВАЖНО!	<p>Это комбинированный документ. Разделите руководство по эксплуатации и руководство по технике безопасности, а затем распечатайте их по отдельности, включая пустые листы.</p> <p>НЕ ПЕЧАТАЙТЕ ЭТУ СТРАНИЦУ.</p>
 IMPORTANT	<p>Acesta este un document combinat. Vă rugăm să vă asigurați că manualul de instrucțiuni și manualul de siguranță sunt separate și tipărite separat, inclusiv paginile goale.</p> <p>NU TIPĂRIȚI ACEASTĂ PAGINĂ.</p>
 IMPORTANTE	<p>Este documento es combinado. Asegúrese de que el manual de instrucciones y el manual de seguridad están divididos e impresos por separado, incluidas las páginas en blanco.</p> <p>NO IMPRIMA ESTA PÁGINA.</p>
 IMPORTANTE	<p>Isto é um conjunto de documentos. Verifique se o manual de instruções e o manual de segurança estão separados e impressos separadamente inclusive as páginas brancas.</p> <p>POR FAVOR NÃO IMPRIMA ESTA PÁGINA.</p>
 ÖNEMLİ	<p>Bu birleşik bir belgedir. Kullanma talimatının ve güvenlik el kitabının boş sayfalar dahil olmak üzere ayrıştırıldığından ve ayrı ayrı yazdırıldığından emin olun.</p> <p>LÜTFEN BU SAYFAYI YAZDIRMAYIN.</p>



EAN: 3663602418771

Torello

V30821 BX220IM/B3

EN**Safety**

- The instructions outlined below are intended to ensure your safety.
 - Please read the safety manual and the instruction manual carefully before undertaking the product construction or mounting.
 - Ensure that both the safety manual and instruction manual are retained for future reference.
 - The product must be installed by a minimum of 2 adults who are proficient in the skills required to complete the task as outlined in the instruction manual.
 - Expansion bolts are not included: Adapt your hardware to the mounting bracket.
 - Ensure safety eyewear is worn when drilling, chiseling and handling concrete.
 - Ensure protective gloves are worn if handling concrete.
 - Do not construct, mount or use this product if it damaged or elements are missing.
 - Do not modify the construction or design of this product. Failure to follow this instruction could lead to injury, death or property damage.
 - Refrain from using this product for anything other than its intended purpose.
 - Ensure that you have all the tools specified in the instruction manual available before undertaking the product construction or mounting.
 - This product is intended for outdoor use only.
 - This product is intended for domestic use only.
 - Do not over tighten the screws, nuts or bolts provided.
 - Handle any tool used carefully and in accordance with their instructions.
- The products shall be retracted in case the wind speed is higher than 28 km/h.
 - Check the entire installation and all fasteners regularly, especially at the beginning of each new season of use, to make sure that all fasteners are in good condition and have not loosened.

Care & Maintenance

- Use warm soapy water and a soft damp cloth to clean the surface of the product. Wipe dry with a clean cloth.
- Never use any solvents, scourers, abrasives, bleach, acids, strong detergents, aggressive chemical cleaners or solvent-type cleaning solutions on the product.



External use
Resistance to wind : Class 1

EAN: 3663602418771
N°DOP_H66327_3663602418771_1
N°DOP_UKCA_H66327_3663602418771_1
M1100 4x3m
EN13561:2004/A1:2008
EN13561:2015

IMPORTANT, RETAIN FOR FUTURE REFERENCE: READ CAREFULLY.

FR**Sécurité**

- Les consignes décrites ci-dessous visent à assurer votre sécurité.
 - Veuillez lire attentivement le manuel de sécurité et le manuel d'instructions avant de procéder à la construction ou au montage du produit.
 - Veillez à conserver le manuel de sécurité et le manuel d'instructions afin de pouvoir vous y référer ultérieurement.
 - Le produit doit être installé par au moins 2 adultes capables d'effectuer ce travail, tel que mentionné dans le manuel d'instructions.
 - Chevilles à expansion non fournies : Adaptez votre quincaillerie en fonction du support.
 - Veillez à porter des lunettes de sécurité lorsque vous percez, burinez et manipulez du béton.
 - Veillez à porter des gants de protection lorsque vous manipulez du béton.
 - Ne pas construire, poser ou utiliser ce produit s'il est endommagé ou s'il y manque des éléments.
 - Ne pas modifier la construction ou la conception de ce produit. Le non-respect de cette consigne peut entraîner des dommages matériels, des blessures, voire la mort.
 - Ne pas utiliser ce produit pour un autre usage que celui pour lequel il est conçu.
 - Assurez-vous de disposer de tous les outils indiqués dans le manuel d'instructions avant de commencer la construction ou le montage du produit.
 - Ce produit est destiné à un usage extérieur exclusivement.
 - Ce produit est destiné à un usage domestique exclusivement.
 - Ne pas serrer excessivement les vis, écrous et boulons fournis.
 - Manipulez les outils avec précaution et conformément aux instructions d'utilisation.
- Les produits doivent être rétractés en cas de vitesse du vent supérieure à 28 km/h.
 - Vérifiez régulièrement l'ensemble de l'installation et des fixations, en particulier au début de chaque nouvelle saison d'utilisation, afin de vous assurer que toutes les fixations sont en bon état et ne se sont pas desserrées.

Entretien et maintenance

- Nettoyez la surface du produit à l'eau savonneuse à l'aide d'un chiffon doux et humide. Séchez à l'aide d'un chiffon propre.
- Ne jamais utiliser de solvants, tampons à récurer, matériaux abrasifs, de l'eau de Javel, d'acide, de détergent puissant, de produits de nettoyage chimiques agressifs ou de solution de nettoyage à base de solvant pour nettoyer le produit.



Usage externe
Résistance au vent : Classe 1

EAN: 3663602418771
N°DOP_H66327_3663602418771_1
M1100 4x3m
EN13561:2004/A1:2008
EN13561:2015

IMPORTANT – A CONSERVER POUR DE FUTURS BESOINS DE REFERENCE : A LIRE SOIGNEUSEMENT

PL

Безопасность

- Пони́же инструкции́ mają на celu zapewnienie użytkownikowi bezpieczeństwa.
- Przed przystąpieniem do budowy lub montażu produktu należy uważnie przeczytać instrukcje bezpieczeństwa oraz instrukcję obsługi.
- Należy zachować zarówno instrukcję bezpieczeństwa, jak i instrukcję obsługi w celu wykorzystania ich w przyszłości.
- Produkt powinny montować przynajmniej 2 dorosłe osoby, które dysponują odpowiednim doświadczeniem i umiejętnościami wymaganymi do wykonania zadań opisanych w Instrukcji obsługi.
- Zakotwiczenia nie są dołączone: Dostosuj sprzęt do wspornika.
- Podczas wiercenia, dłutowania i pracy z betonem należy zawsze nosić okulary ochronne.
- Podczas pracy z betonem należy zawsze nosić rękawice ochronne.
- Nie należy konstruować, montować i używać tego produktu, jeśli jest uszkodzony lub brakuje niektórych jego elementów.
- Nie należy w żaden sposób modyfikować konstrukcji tego produktu. Nieprzestrzeganie tej instrukcji może prowadzić do obrażeń ciała, śmierci lub uszkodzenia mienia.
- Produkt powinien być używany wyłącznie zgodnie z jego przeznaczeniem.
- Przed przystąpieniem do budowy lub montażu produktu należy upewnić się, że dostępne są wszystkie narzędzia określone w instrukcji obsługi.
- Produkt ten jest przeznaczony wyłącznie do użytku zewnętrznego.
- Produkt ten jest przeznaczony wyłącznie do użytku w gospodarstwie domowym.
- Nie należy zbyt mocno dokręcać dostarczonych wkrętów, nakrętek oraz śrub. Przynajmniej raz w roku należy sprawdzać, czy wkręty, nakrętki oraz śruby są nadal odpowiednio dokręcone. W razie potrzeby należy je ponownie dokręcić.
- Należy posługiwać się wszystkimi narzędziami w sposób bezpieczny i zgodny z ich przeznaczeniem.
- Produkt należy złożyć, gdy prędkość wiatru przekracza 28 km/h.
- Regularnie kontrolować całą instalację i elementy mocujące, zwłaszcza na początku każdego nowego sezonu użytkowania, aby upewnić się, że wszystkie elementy mocujące są w dobrym stanie i nie poluzowane.

Пielęgnacja i konserwacja

- Do czyszczenia powierzchni produktu należy używać ciepłej wody z mydłem oraz miękkiej, wilgotnej szmatki. Wycierać czystą szmatką.
- Do czyszczenia produktu nie należy używać jakichkolwiek rozpuszczalników, druciaków, materiałów ściernych, wybielaczy, kwasów, silnych detergentów i żrących chemicznych środków czyszczących lub też środków czyszczących na bazie rozpuszczalnika.

CE 18

Zastosowanie zewnętrzne
Odporność na wiatr: Klasa 1EAN: 3663602418771
N°DOP_H66327_3663602418771_1
M1100 4x3m
EN13561:2004/A1:2008
EN13561:2015

WAŻNE – NALEŻY DOKŁADNIE PRZECZYTAĆ NINIEJSZE INFORMACJE I ZACHOWAĆ.

RUS

Безопасность

- Приведенные ниже инструкции предназначены для обеспечения вашей безопасности.
- Перед началом сборки и монтажа изделия внимательно ознакомьтесь с инструкцией по технике безопасности и руководством по эксплуатации.
- Сохраните инструкцию по технике безопасности и руководство по эксплуатации для дальнейшего использования.
- Для установки изделия требуются как минимум 2 взрослых человека, обладающих достаточной квалификацией для выполнения работ в соответствии с руководством по эксплуатации.
- Расширяющиеся болты не предоставляются: воспользуйтесь своими инструментами и монтажным кронштейном.
- Во время работы со сверлом, долотом и при обработке бетона надевайте защитные очки.
- При обработке бетона надевайте защитные перчатки.
- Не выполняйте сборку или монтаж и не используйте данное изделие, если какие-либо детали отсутствуют или повреждены.
- Запрещается внесение изменений в конструкцию или дизайн изделия. Несоблюдение данных инструкций может привести к травме, летальному исходу или материальному ущербу.
- Не используйте изделие не по назначению.
- Перед началом сборки и монтажа изделия убедитесь, что у вас есть все необходимые инструменты, указанные в руководстве по эксплуатации.
- Данное изделие предназначено только для использования вне помещений.
- Данное изделие предназначено только для бытового использования.
- Не затягивайте поставляемые в комплекте винты, гайки и болты слишком сильно.
- Используйте все инструменты с осторожностью, соблюдая прилагаемые к ним инструкции.
- Изделия должны быть убраны, если скорость ветра выше 28 км/ч.
- Регулярно проверяйте всю установку и все крепежные элементы, особенно в начале каждого нового сезона использования, чтобы убедиться, что все крепежные детали находятся в хорошем состоянии и не ослаблены.

Уход и обслуживание

- Для очистки поверхности изделия используйте теплый мыльный раствор и мягкую влажную ткань. Затем протирайте насухо чистой тканью.
- Не используйте для очистки изделия растворители, жесткие мочалки, абразивные материалы, отбеливающие средства, кислоты, сильные чистящие средства, агрессивные химические очистители или моющие средства на основе растворителей.

CE 18

Внешнее использование
Устойчивость к ветру: Класс 1EAN: 3663602418771
N°DOP_H66327_3663602418771_1
M1100 4x3m
EN13561:2004/A1:2008
EN13561:2015

ВАЖНО – СОХРАНИТЕ ДЛЯ ПОСЛЕДУЮЩЕГО ИСПОЛЬЗОВАНИЯ: ПРОЧТИТЕ ВНИМАТЕЛЬНО.

RO**Siguranța**

- Instrucțiunile descrise mai jos au scopul de a garanta siguranța dvs. Vă rugăm citiți cu atenție manualul cu instrucțiuni de siguranță și manualul de instrucțiuni de montaj înainte de a începe construirea sau montarea copertinei.
- Asigurați-vă că atât manualul cu instrucțiuni de siguranță, cât și manualul de instrucțiuni de montaj sunt păstrate pentru consultare ulterioară.
- Copertina trebuie instalată de minim 2 adulți, care au competențe specializate pentru a finaliza sarcina așa cum este descrisă în manualul de instrucțiuni.
- Ancorele nu sunt incluse: Adaptați hardware-ul la suportul de montare.
- Asigurați-vă că utilizați ochelari de protecție atunci când găuriți, dăltuiți sau maneveți beton.
- Asigurați-vă că purtați mănuși de protecție dacă maneveți beton.
- Nu construiți, nu montați și nu utilizați acest produs dacă este deteriorat sau lipsesc elemente.
- Nu modificați construcția și designul acestui produs. Nerespectarea acestei instrucțiuni poate duce la vătămare, moarte sau deteriorarea bunurilor materiale.
- Nu utilizați această copertină în alt scop decât cel destinat.
- Asigurați-vă că aveți la dispoziție toate instrumentele specificate în manualul de instrucțiuni înainte de a începe construirea și montarea copertinei.
- Acest produs este destinat numai pentru utilizare la exterior.
- Acest produs este destinat numai pentru uz casnic.

- Nu strângeți excesiv șuruburile, piulițele sau bușoanele furnizate.
- Maneveți orice instrument utilizat cu atenție și în conformitate cu instrucțiunile sale.
- Produsele se retrag în cazul în care viteza vântului este mai mare de 28 km / h.
- Verificați în mod regulat întreaga instalație și toate dispozitivele de fixare, în special la începutul fiecărui nou sezon de utilizare, pentru a vă asigura că toate dispozitivele de fixare sunt în stare bună și că nu s-au slăbit.

Îngrijire i întreținere

- Utilizați apă caldă cu săpun și o lavetă moale umedă pentru a curăța suprafața produsului. Se usucă cu o lavetă curată.
- Nu utilizați niciodată solvenți, degresori, produse abrazive, înălbitor, acizi, detergenți puternici, produse de curățare chimice agresive sau soluții de curățare de tip solvenți pe produs.

CE₁₈Utilizare externă
Rezistență la vant: Clasa 1EAN: 3663602418771
N°DOP_H66327_3663602418771_1
M1100 4x3m
EN13561:2004/A1:2008
EN13561:2015**IMPORTANT – PĂSTRAȚI ACESTE INFORMAȚII PENTRU REFERINȚE VIITOARE: CITIȚI CU ATENȚIE.****ES****Seguridad**

- Las instrucciones descritas a continuación tienen la intención de garantizar su seguridad. Lea el Manual de seguridad y el Manual de Instrucciones detenidamente antes de emprender la construcción o el montaje del producto.
- Asegúrese de guardar tanto el Manual de seguridad como el de instrucciones para consultarlos en el futuro.
- El producto debe ser instalado por al menos dos adultos con las habilidades necesarias para realizar la tarea tal y como se describe en el Manual de instrucciones.
- Los tornillos de expansión no están incluidos. Adapte sus herramientas al soporte de montaje.
- Asegúrese de llevar gafas protectoras de seguridad cuando taladre, cincele o manipule el concreto.
- Lleve guantes protectores cuando manipule el concreto.
- No construya, monte o utilice este producto si está dañado o hay elementos faltantes.
- No modifique la construcción o el diseño de este producto. En caso de no seguir estas instrucciones, se pueden producir lesiones, la muerte o daños materiales.
- Absténgase de usar este producto para cualquier otra función que no sea aquella para la que se ha diseñado.
- Asegúrese de disponer de todas las herramientas especificadas en el Manual de instrucciones antes de emprender la construcción o montaje del producto.
- Este producto solo es apto para uso en exteriores.
- Este producto es solo para uso doméstico.

- No apriete en exceso los tornillos, pernos o tuercas proporcionados. Revise al menos una vez al año que los tornillos, pernos o tuercas sigan estando bien apretados. Vuelva a apretarlos si es necesario.
- Utilice todas las herramientas necesarias con cuidado y de acuerdo con sus Instrucciones.
- No cuelgue ninguna carga de este producto.
- Los productos deberán retraerse en caso de que la velocidad del viento sea superior a 28 km/h.
- Verifique la instalación completa y todos los sujetadores regularmente, especialmente al comienzo de cada nueva temporada de uso, para asegurarse de que todos los sujetadores estén en buenas condiciones y no se hayan aflojado.

Cuidados y mantenimiento

- Utilice agua jabonosa tibia y un paño húmedo para limpiar la superficie del producto. Séquelo con un paño limpio.
- No utilice nunca en el producto disolventes, decapantes, abrasivos, lejía, ácidos, detergentes fuertes, limpiadores químicos agresivos ni soluciones de limpieza tipo disolvente.

CE₁₈Uso externo
Resistencia al viento : Clase 1EAN: 3663602418771
N°DOP_H66327_3663602418771_1
M1100 4x3m
EN13561:2004/A1:2008
EN13561:2015**IMPORTANTE – GUARDE ESTA INFORMACIÓN PARA FUTURAS CONSULTAS: LEA ATENTAMENTE.**

PT

Segurança

- As instruções descritas abaixo destinam-se a garantir a sua segurança.
- Leia atentamente o manual de segurança e o manual de Instruções antes de proceder à construção ou montagem do produto.
- Certifique-se de que tanto o manual de segurança como o manual de instruções são guardados para referência futura.
- O produto tem de ser instalado por pelo menos 2 adultos que tenham as competências necessárias para realizar a tarefa tal como descrita no manual de instruções.
- Cavilhas de expansão não incluídas: Adapte as suas ferragens ao suporte de montagem.
- Use sempre óculos de proteção quando perfurar, cinzelar e manusear betão.
- Use sempre luvas de proteção quando manusear betão.
- Não construa, monte ou utilize este produto se o mesmo estiver danificado ou se faltarem elementos.
- Não modifique a construção ou o design deste produto. A inobservância desta instrução pode causar lesões, morte ou danos materiais.
- Não utilize esta produto para outra coisa que não seja o fim a que se destina.
- Certifique-se de que tem todas as ferramentas especificadas no manual de instruções antes de proceder à construção ou montagem do produto.
- Este produto destina-se apenas para utilização em exteriores.
- Este produto destina-se apenas para utilização doméstica.
- Não aperte demasiado os parafusos, as porcas ou os pernos fornecidos.

- Manuseie todas as ferramentas utilizadas com cuidado e em conformidade com as respetivas instruções.
- O produto deve ser fechado caso a velocidade do vento seja superior a 28 km / H.
- Verifique toda a instalação e todos os fixadores regularmente, especialmente no início de cada nova estação em que é utilizado, para garantir que todos os fixadores estão em boas condições e não afrouxaram.

Cuidados e manutenção

- Use água morna com detergente e um pano macio e húmido para limpar a superfície do produto. Seque com um pano limpo.
- Nunca utilize solventes, esfregões, abrasivos, lixívia, ácidos, detergentes fortes, produtos químicos agressivos ou soluções de limpeza tipo solvente no produto.

CE 18

Uso externo
Resistencia al viento : Clase 1EAN: 3663602418771
N°DOP_H66327_3663602418771_1
M1100 4x3m
EN13561:2004/A1:2008
EN13561:2015

IMPORTANTE – CONSERVE ESTE MANUAL PARA FUTURAS CONSULTAS: LEIA ATENTAMENTE.

TR

Güvenlik

- Aşağıda açıklanan talimatlar güvenliğinizi sağlama amaçlıdır.
- Lütfen ürünün inşaatı veya montajını gerçekleştirmeden önce güvenlik ve kullanım kılavuzlarını dikkatlice okuyun.
- Güvenlik ve kullanım kılavuzlarının ileride başvurmak üzere saklandığından emin olun.
- Ürün, işi kullanım kılavuzunda açıklandığı şekilde tamamlamak için gereken becerilere sahip en az 2 yetişkin tarafından monte edilmelidir.
- Dübeller dahil değildir: Donanımınızı montaj braketine uyarlayın.
- Beton üzerinde işlem yaparken, matkapla delerken ve keskiyle oyarken güvenlik gözlüğünün takıldığından emin olun.
- Beton üzerinde işlem yaparken koruyucu eldivenlerin giyildiğinden emin olun.
- Ürün hasarlıysa veya ürünün elemanları eksikse bu ürünü inşa etmeyin, monte etmeyin veya kullanmayın.
- Bu ürünün yapısını veya tasarımını değiştirmeyin. Bu talimata uyulmaması yaralanmaya, ölüme veya mülk hasarına yol açabilir.
- Bu ürünü, amacına uygun olmayan bir şekilde kullanmaktan kaçının.
- Ürün inşaatı veya montajına başlamadan önce kullanım kılavuzunda belirtilen tüm araçları elinizde bulduğunuzdan emin olun.
- Bu ürün yalnızca dış mekan kullanımına yöneliktir.
- Bu ürün yalnızca evsel kullanıma yöneliktir.
- Ürünle birlikte verilen vidaları, somunları veya civataları aşırı sıkmayın.
- Aletleri dikkatli bir şekilde ve talimatlar uyarınca kullanın.

- Rüzgar hızının 28km / s'ten yüksek olması durumunda ürünler toplanmalıdır.
- Tüm bağlantı elemanlarının iyi durumda olduğundan ve gevşemediğinden emin olmak için tüm kurulumu ve tüm bağlantı elemanlarını, özellikle de her yeni kullanım sezonunun başında düzenli olarak kontrol edin.

Bakım ve Onarım

- Ürünün yüzeyini temizlemek için ılık sabunlu su ve yumuşak nemli bir bez kullanın. Temiz bir bezle kurulayın.
- Ürün üzerinde çözücü, bulaşık sünger, aşındırıcı, çamaşır suyu, asit, güçlü deterjan, agresif kimyasal temizleyiciler veya çözücü tipi temizleme solüsyonları kullanmayın.

BU ÜRÜNÜN BAĞLANTI VEYA MONTAJI TÜKETİCİYE AİTTİR. MONTAJ HİZMETİ VEYA BU AD ALTINDA ALINAN MONTAJ BEDELİ ÜRÜNÜN SATIŞ BEDELİNE DAHİL DEĞİLDİR.

Üretici Firma:
Kingfisher International Products Limited,
3 Sheldon Square, London, W2 6PX,
United Kingdom
www.Kingfisher.com/products

Kingfisher International Products B.V.
Rapenburgerstraat 175E
1011 VM Amsterdam, The Netherlands

İthalatçı Firma:
KOÇTAŞ YAPI MARKETLERİ TİC. A.Ş.
Taşdelen Mah. Sırrı Çelik Bulvarı No: 5
34788 Taşdelen/Çekmeköy/İSTANBUL
Tel: +90 216 4300300
Faks: +90 216 4844313
www.kocatas.com.tr

Yetkili servis istasyonları ve yedek parça temini için aşağıda yer alan Koçtaş Müşteri Hattı ve Koçtaş Genel Müdürlük irtibat bilgilerinden faydalanınız.

KOÇTAŞ MÜŞTERİ HİZMETLERİ
0850 209 50 50

CE 18

Harici kullanım
Rüzgar direnci: 1. Sınıf 1EAN: 3663602418771
N°DOP_H66327_3663602418771_1
M1100 4x3m
EN13561:2004/A1:2008
EN13561:2015

ÖNEMLİ – BU BİLGİLERİ DAHA SONRA KULLANMAK ÜZERE SAKLAYIN: DİKKATLE OKUYUN.



EN - Declaration of Performance / FR - Déclaration des Performances / DE – Leistungserklärung / ES -
Declaración de prestaciones / PT - Declaração de desempenho / PL - Deklaracja właściwości użytkowych
/ RO - Declaratia de performantă / TR - Performans Beyanı

N° DOP_H66327_3663602418771_1

1. EN - Unique identification code of the product-type :
FR - Code d'identification unique du produit type :
DE - Eindeutiger Kenncode des Produkttyps :
ES - Código de identificación única del producto tipo :
PT - Código de identificação único do produto-tipo :
PL - Niepowtarzalny kod identyfikacyjny typu wyrobu :
RO - Cod unic de identificare al produsului-tip :
TR - Ürün tipine özel kimlik kodu :

3663602418771

EN - By extension, this declaration of performance also applies to any EAN product codes detailed in Appendix 1
FR - Par extension, cette déclaration des performances peut s'appliquer aux codes EAN produits détaillés dans l'appendice I
DE - Durch Erweiterung kann diese Leistungserklärung für die im Anhang I aufgeführten EAN-Produktcodes gelten.
ES - Por extensión, esta declaración de rendimiento se puede aplicar a todos los códigos de producto EAN que se detallan en el Anexo I
PT - Por extensão, esta declaração de desempenhos pode ser aplicada em códigos de produtos EAN indicados no anexo I
PL - Tym samym niniejsza deklaracja właściwości użytkowych może stosować się do kodów produktów EAN, wymienionych w aneksie I
RO - Prin extensie, această declarație privind performanțele se poate aplica codurilor EAN de produse detaliate în anexa I
TR - Uzatma ile bu performans beyanı ek l'de ayrıntılı olarak belirtilen ÜTK ürünleri için geçerli olabilir

2. EN - Intended use(s) :
FR - Usage(s) prévu(s) :
DE - Verwendungszweck(e) :
ES - Uso(s) previsto(s) :
PT - Utilização(ões) prevista(s) :
PL - Zamierzone zastosowanie lub zastosowania :
RO - Utilizare (utilizări) preconizată (preconizate) :
TR - Kullanım amacı/amaçları :

EN – External use
FR – Usage externe
DE – Externe Verwendung
ES – Uso externo
PT – Uso externo
PL – Zastosowanie zewnętrzne
RO – Utilizare externă
TR – Harici kullanım

3. EN - Manufacturer :
FR - Fabricant :
DE - Hersteller :
ES - Fabricante :
PT - Fabricante :
PL - Producent :
RO – Fabricant :
TR - Üretici :

Kingfisher International Products B.V.,
Rapenburgerstraat 175E,
1011 VM Amsterdam,
The Netherlands

4. EN - Authorised representative :
FR - Mandataire :
DE - Bevollmächtigter :
ES - Representante autorizado:
PT - Mandatário :
PL - Upoważniony przedstawiciel :
RO - Reprezentant autorizat :
TR - Yetkili temsilci :

-



EN - Declaration of Performance / FR - Déclaration des Performances / DE – Leistungserklärung / ES - Declaración de prestaciones / PT - Declaração de desempenho / PL - Deklaracja właściwości użytkowych / RO - Declarația de performanță / TR - Performans Beyanı

<p>5. EN - System(s) of assessment and verification of constancy of performance : FR - Système(s) d'évaluation et de vérification de la constance des performances : DE - System(e) zur Bewertung und Überprüfung der Leistungsbeständigkeit : ES - Sistemas de evaluación y verificación de la constancia de las prestaciones : PT - Sistema(s) de avaliação e verificação da regularidade do desempenho : PL - System(-y) oceny i weryfikacji stałości właściwości użytkowych : RO - Sistemul (sistemele) de evaluare și de verificare a constanței performanței : TR - Değerlendirme sistemi/sistemleri ve performansın sürekliliğinin doğrulanması :</p>
4
<p>6a) EN - Harmonized standard / Notified body/ies : FR - Norme harmonisée / Organisme(s) notifié(s) : DE - Harmonisierte Norm / Notifizierte Stelle(n) : ES - Norma armonizada / Organismos notificados : PT - Norma harmonizada / Organismo(s) notificado(s) : PL - Norma zharmonizowana / Jednostka lub jednostki notyfikowane : RO - Standard armonizat / Organism (organisme) notificat(e) : TR - Harmonize standart / Onaylanmış kuruluş(lar) :</p>
EN13561:2004/A1:2008 EN 13561:2015
<p>6b) EN - European Assessment Document (EAD) - European Technical Assessment : FR - Document d'évaluation européen (DEE) - Évaluation technique européenne : DE - Europäisches Bewertungsdokument (EBD) - Europäische Technische Bewertung : ES - Documento de evaluación europeo (DEE) - Evaluación técnica europea : PT - Documento de Avaliação Europeu (DAE) - Avaliação Técnica Europeia : PL - Europejski dokument oceny (EDO) - Europejska ocena techniczna : RO - Documentul de evaluare european (DEE) - Evaluarea tehnică europeană : TR - Avrupa değerlendirme belgesi (EAD) - Avrupa teknik belgesi :</p> <p>EN - Technical Assessment Body - Notified body/ies : FR - Organisme d'évaluation technique - Organisme(s) notifié(s) : DE - Technische Bewertungsstelle - Notifizierte Stelle(n) : ES - Organismo de evaluación técnica - Organismos notificados : PT - Organismo de Avaliação Técnica - Organismo(s) notificado(s) : PL - Jednostka ds. oceny technicznej - Jednostka lub jednostki notyfikowane : RO - Organismul de evaluare tehnică - Organism (organisme) notificat(e) : TR - Teknik değerlendirme kurumu - Onaylanmış kuruluş(lar) :</p>
<p>EN - Resistance to wind :Class1 FR - Résistance au vent : Classe 1 DE - Widerstand gegen Wind : Klasse 1 ES - Resistencia al viento : Clase 1 PT - Resistência ao vento : Classe 1 PL - Odporność na wiatr: Klasa 1 RO - Rezistență la vânt: Clasa 1 TR - Rüzgar direnci: Sınıf 1</p>
<p>7. EN - Declared performance/s : FR - Performance(s) déclarée(s) : DE - Erklärte Leistung(en) : ES - Prestaciones declaradas : PT - Desempenho(s) declarado(s) : PL - Deklarowane właściwości użytkowe : RO - Performanța (performanțe) declarată (declarate) : TR - Beyan edilen performans/lar :</p>



EN - Declaration of Performance / FR - Déclaration des Performances / DE – Leistungserklärung / ES - Declaración de prestaciones / PT - Declaração de desempenho / PL - Deklaracja właściwości użytkowych / RO - Declaratia de performanță / TR - Performans Beyanı

EN - Essential Characteristics	EN - Performance	EN - Standard / EAD FR - Norme / DEE DE - Norm / EBD ES - Norma / DEE PT - Norma / DAE PL - Norma / EDO RO – Standard / DEE TR - Standart / EAD
Resistance to wind	Class 1	EN13561:2004/A1:2008
FR - Caractéristiques Essentielles	FR - Performance	EN 13561:2015
Résistance au vent	Classe 1	
DE - Wesentlichen Merkmale	DE - Leistung	
Widerstand gegen Wind	Klasse 1	
ES - Características Esenciales	ES - Prestación	
Resistencia al viento	Clase 1	
PT - Características Essenciais	PT - Desempenho	
Resistência ao vento	Classe 1	
PL - Zasadnicze Charakterystyki	PL - Właściwości użytkowe	
Odporność na wiatr	Klasa 1	
RO - Caracteristicile Esențiale	RO - Performanța	
Rezistență la vânt	Clasa 1	
TR - Temel Karakteristikler	TR - Performans	
Rüzgar direnci	Sınıf 1	

* (NPD*) : EN – No performance determined / FR – Performance non déterminée / DE – Keine Leistungsanforderung definiert / ES – Prestación no determinado / PT – Desempenho não determinado / PL – Właściwości użytkowe nieustalone / RO – Performanță nedeterminată / TR – Performans Belirlenmemiştir

8. EN - Appropriate Technical Documentation and/or Specific Technical Documentation :
FR – Documentation technique appropriée et/ou documentation technique spécifique :
DE – Angemessene Technische Dokumentation und/oder Spezifische Technische Dokumentation :
ES – Documentación técnica adecuada o documentación técnica específica :
PT – Documentação Técnica Adequada e/ou Documentação Técnica Específica :
PL – Odpowiednia dokumentacja techniczna lub specjalna dokumentacja techniczna :
RO – Documentație tehnică adecvată și/sau documentație tehnică specifică :
TR - Uygun teknik belge ve/veya spesifik teknik belge :

9. EN - The performance of the product identified above is in conformity with the set of declared performance/s. This declaration of performance is issued, in accordance with Regulation (EU) No 305/2011, under the sole responsibility of the manufacturer identified above

FR - Les performances du produit identifié ci-dessus sont conformes aux performances déclarées. Conformément au règlement (UE) no 305/2011, la présente déclaration des performances est établie sous la seule responsabilité du fabricant mentionné ci-dessus.

DE - Die Leistung des vorstehenden Produkts entspricht der erklärten Leistung/ den erklärten Leistungen. Für die Erstellung der Leistungserklärung im Einklang mit der Verordnung (EU) Nr. 305/2011 ist allein der obengenannte Hersteller verantwortlich.

ES - Las prestaciones del producto identificado anteriormente son conformes con el conjunto de prestaciones declaradas. La presente declaración de prestaciones se emite, de conformidad con el Reglamento (UE) no 305/2011, bajo la sola responsabilidad del fabricante arriba identificado.

PT - O desempenho do produto identificado acima está em conformidade com o conjunto de desempenhos declarados. A presente declaração de desempenho é emitida, em conformidade com o Regulamento (UE) n.o 305/2011, sob a exclusiva responsabilidade do fabricante identificado acima.



EN - Declaration of Performance / FR - Déclaration des Performances / DE – Leistungserklärung / ES -
Declaración de prestaciones / PT - Declaração de desempenho / PL - Deklaracja właściwości użytkowych
/ RO - Declaratia de performanță / TR - Performans Beyanı

PL - Właściwości użytkowe określonego powyżej wyrobu są zgodne z zestawem deklarowanych właściwości użytkowych. Niniejsza deklaracja właściwości użytkowych wydana zostaje zgodnie z rozporządzeniem (UE) nr 305/2011 na wyłączną odpowiedzialność producenta określonego powyżej.

RO - Performanța produsului identificat mai sus este în conformitate cu setul de performanțe declarate. Această declarație de performanță este eliberată în conformitate cu Regulamentul (UE) nr. 305/2011, pe răspunderea exclusivă a fabricantului identificat mai sus.

TR - Yukarıda belirtilen ürünün performans beyanı, beyan edilen performans veya performanslar ile uyumludur. Bu performans beyanı 305/2011 sayılı AB düzenlemesi uyarında tamamen yukarıda belirtilen üreticinin sorumluluğunda olmak üzere düzenlenmiştir.

EN - Signed for and on behalf of the manufacturer by :

FR - Signé pour le fabricant et en son nom par :

DE - Unterzeichnet für den Hersteller und im Namen des Herstellers von :

ES - Firmado por y en nombre del fabricante por :

PT - Assinado por e em nome do fabricante por :

PL - Imieniu producenta podpisał(-a) :

RO - Semnată pentru și în numele fabricantului de către :

TR - Üreticiyi temsilen aşağıdakiler tarafından imzalanmıştır :

Kingfisher International Products Limited
3 Sheldon Square
London W2 6PX
United Kingdom

David Awe
Group Quality Director

11/09/2019

APPENDIX I

EAN(s)
3663602418771



(UK) DECLARATION OF PERFORMANCE

No DOP_UKCA_ 3663602418771 _1

Unique Identification code of the product type – EAN 3663602418771

- Product name – Manual awning without cassette
- Product model – 3663602418771

Intended use: External use

Manufacturer:
Kingfisher International Products Limited
3 Sheldon Square
London W2 6PX
United Kingdom

System(s) of assessment and verification of constancy of performance: 4

BS13561:2004/A1:2008 BS 13561:2015

Declared Performance

Essential characteristics	Performance	Designated Standard / UKAD
Wind resistance	Class 1	BS13561:2004/A1:2008 BS13561:2015

The performance of the product identified above is in conformity with the set of declared performance/s.
This declaration of performance is issued, in accordance with The Construction Products (Amendment etc.) (EU Exit) Regulations 2019, under the sole responsibility of the manufacturer identified above.

Signed for and on behalf of:
Kingfisher International Products Limited
3 Sheldon Square
London W2 6PX
United Kingdom

David Awe
Group Quality Director

Date of issue: [21/07/2021]

EAN 3663602418771

Manufacturer • Fabricant • Producent

Producător • Fabricante:

UK Manufacturer:

Kingfisher International Products Limited,
3 Sheldon Square, London, W2 6PX,
United Kingdom

EU Manufacturer:

Kingfisher International Products B.V.
Rapenburgerstraat 175E
1011 VM Amsterdam
The Netherlands
www.kingfisher.com/products

EN

www.diy.com
www.screwfix.com
www.screwfix.ie

**To view instruction manuals online,
visit www.kingfisher.com/products**

FR

www.castorama.fr
www.bricodepot.fr

**Pour consulter les manuels d'instructions
en ligne, rendez-vous sur le site
www.kingfisher.com/products**

PL

www.castorama.pl

**Aby zapoznać się z instrukcją obsługi online,
odwiedź stronę www.kingfisher.com/products**

RUS

Импортер:

ООО «Касторама РУС»
Дербеневская наб., дом 7, стр 8,
Россия, Москва, 115114
www.castorama.ru

Изготовитель для России:

Интеллектуальные технологии Чжэцзян Нооeasy Лтд.

Адрес:

Промышленный парк Lingxia Zh,
Золотая Восточная область, Город цзиньхуа,
провинции Чжэцзян, Китая

**Онлайн-версии руководств по
эксплуатации доступны на странице
www.kingfisher.com/products**

RO

www.bricodepot.ro

**Pentru a consulta manualele de instrucțiuni
online, vizitați www.kingfisher.com/products**

ES

www.bricodepot.es

**Para consultar los manuales de instrucciones
en línea, visite www.kingfisher.com/products**

PT

www.bricodepot.pt

**Para consultar manuais de instruções online,
visite www.kingfisher.com/products**

TR

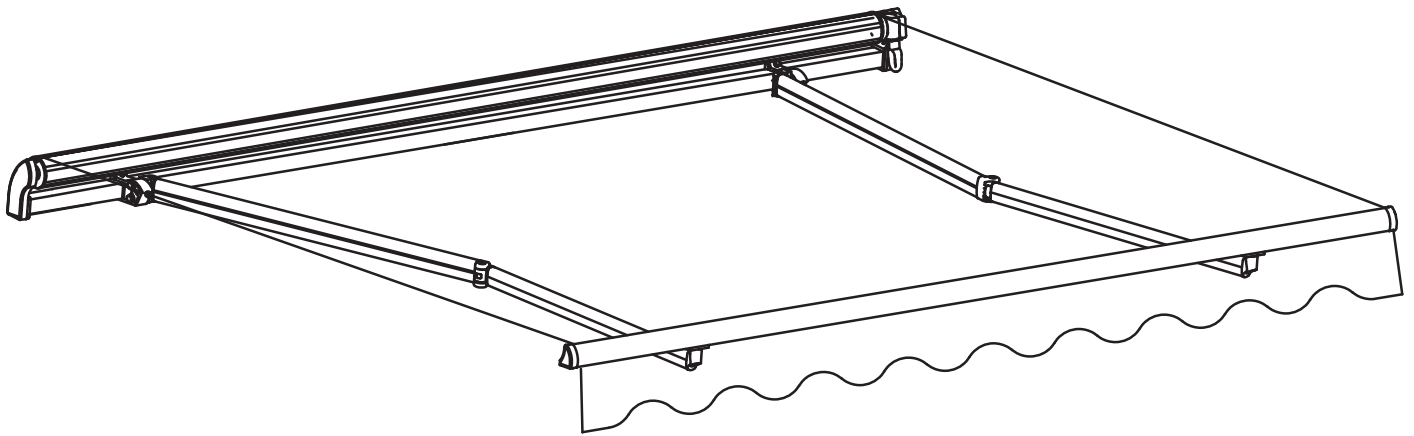
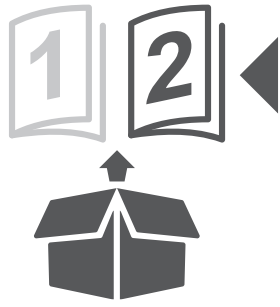
İthalatçı Firma:

KOÇTAŞ YAPI MARKETLERİ TİC. A.Ş.
Taşdelen Mah. Sırrı Çelik Bulvarı No:5
34788 Taşdelen/Çekmeköy/İSTANBUL
Tel: +90 216 4300300
Faks: +90 216 4844313
www.koctas.com.tr

**Kullanım kılavuzuna internet üzerinden ulaşmak
için www.kingfisher.com/products adresini
ziyaret edin**

Yetkili servis istasyonları ve yedek parça temini için
aşağıda yer alan Koçtaş Müşteri Hattı ve Koçtaş
Genel Müdürlük irtibat bilgilerinden faydalanınız.

KOÇTAŞ MÜŞTERİ HİZMETLERİ
0850 209 50 50



EAN: 3663602418771

Torello

V30821 BX220IM/B3



EN IMPORTANT - Please read carefully the separate safety guide before use.

FR IMPORTANT - Lire attentivement le guide de sécurité séparé avant utilisation.

PL WAŻNE - Przed użyciem proszę dokładnie zapoznać się z instrukcją bezpieczeństwa.

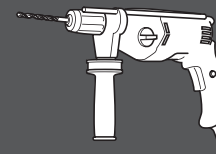
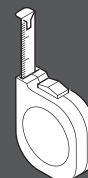
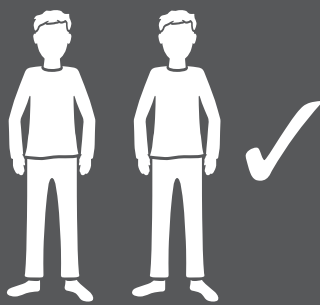
RUS ВАЖНО - Пожалуйста, внимательно прочитайте отдельное руководство по технике безопасности перед использованием.

RO IMPORTANT - Vă rugăm să citiți cu atenție ghidul de siguranță separat înainte de utilizare.

ES IMPORTANTE - Lea atentamente la guía de seguridad separado antes de utilizar.

PT IMPORTANTE - Leia atentamente o guia de segurança separado antes de usar.

TR ÖNEMLI - Kullanmadan önce emniyet kurallarını lütfen dikkatle okuyun.



Ø14 mm



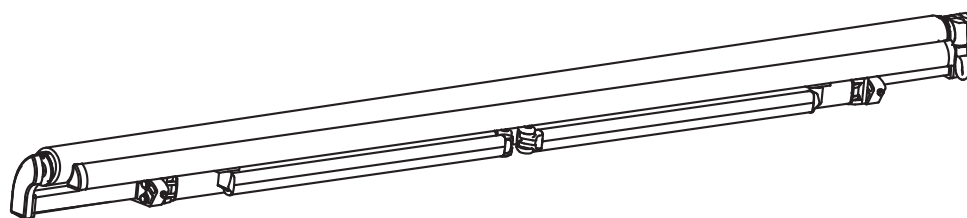
Ø 13 mm



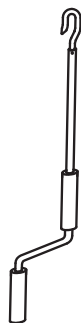
M12



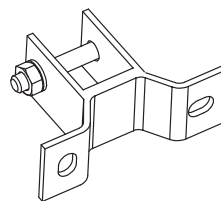
M12 x 100 mm



[01] x 1



[02] x 1



[03] x 3



EN Installation
 RUS Установка
 PT Instalação

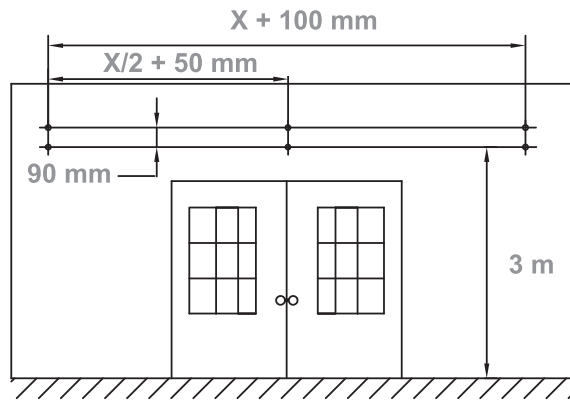
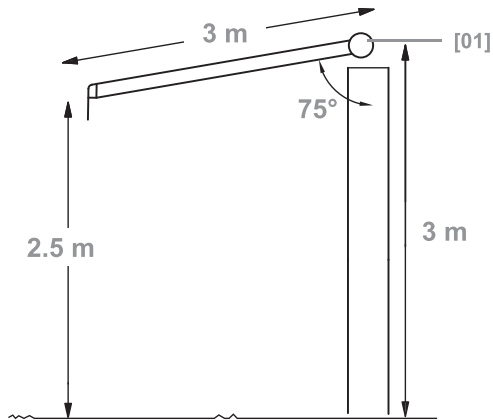
FR Installation
 RO Instalare
 TR Montaj

PL Instalacja
 ES Instalación

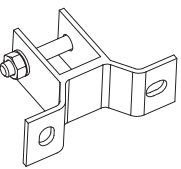
01



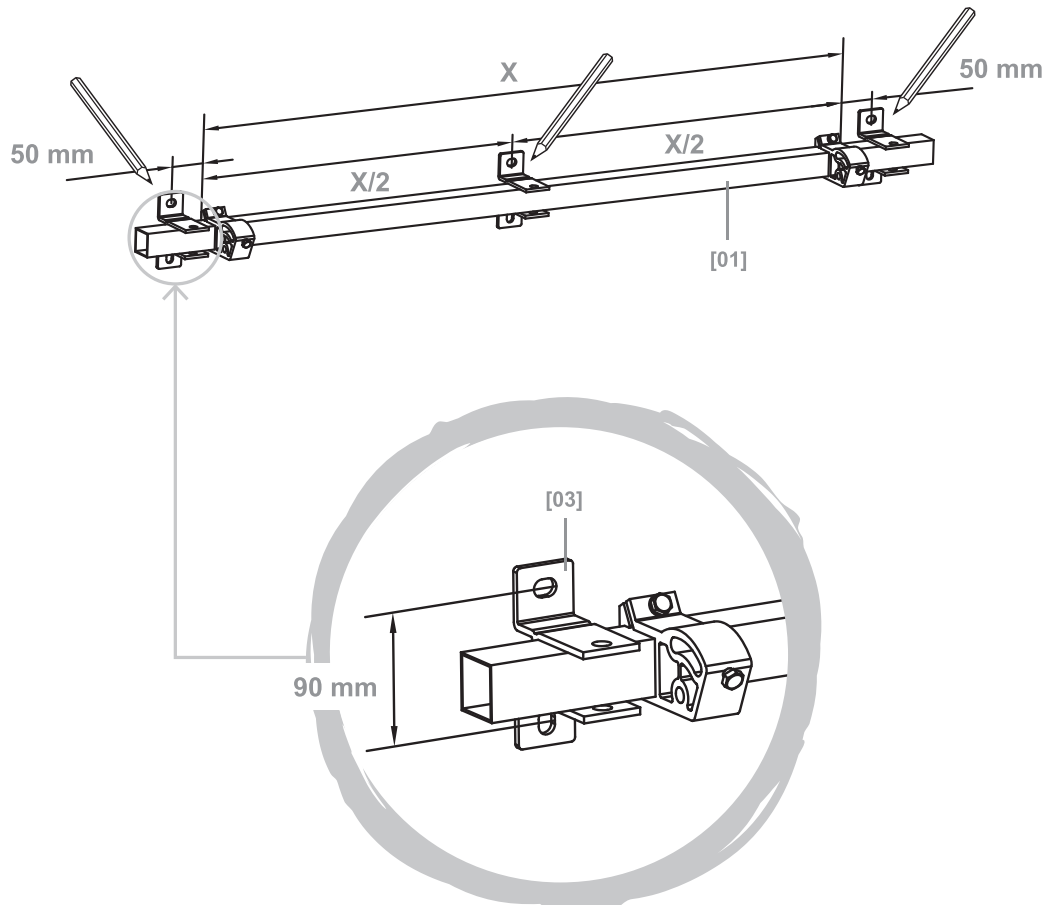
[01] x 1



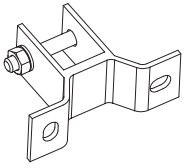
02



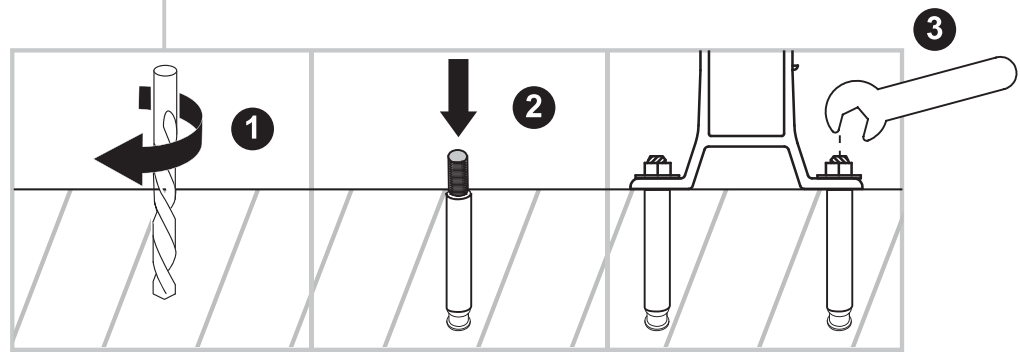
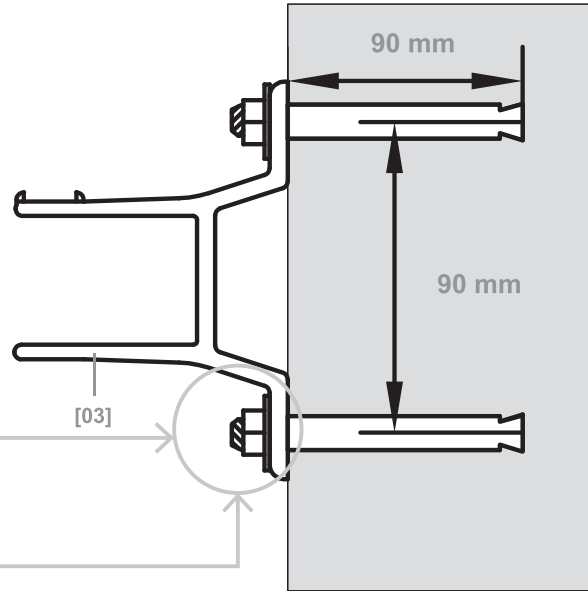
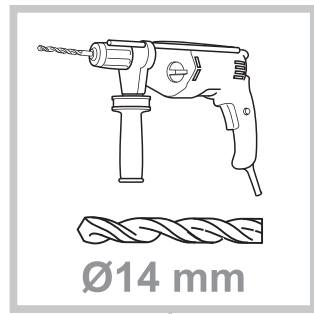
[03] x 3



03



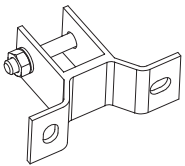
[03] x 3



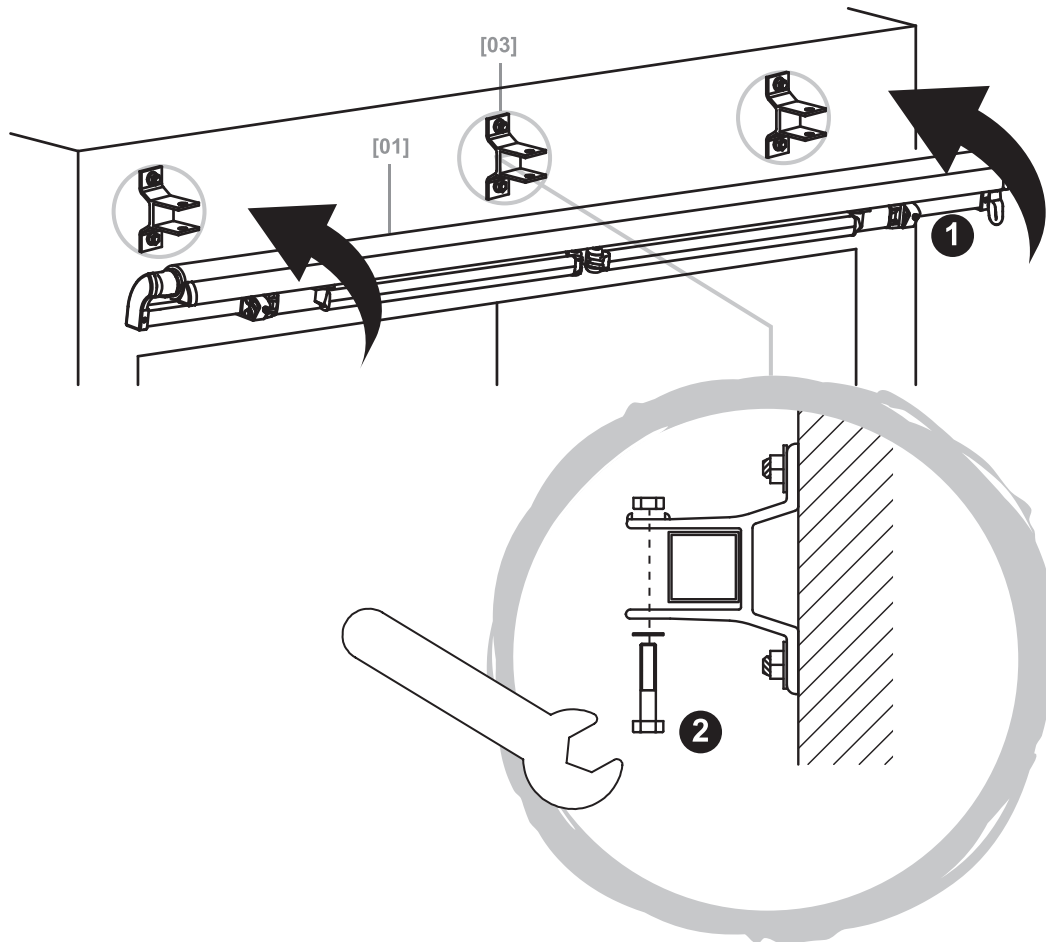
04



[01] x 1

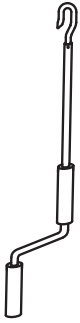


[03] x 3

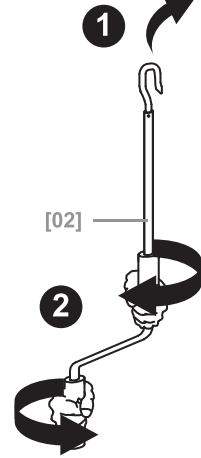
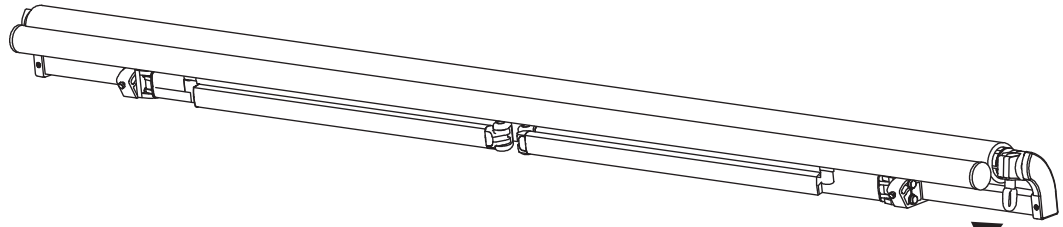




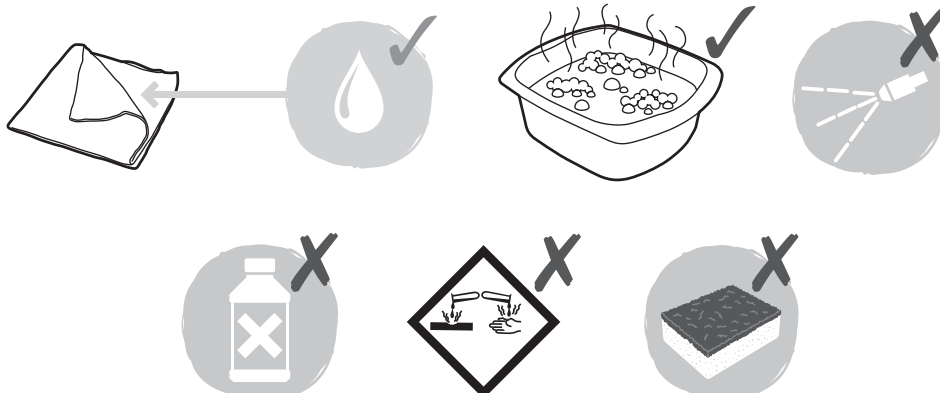
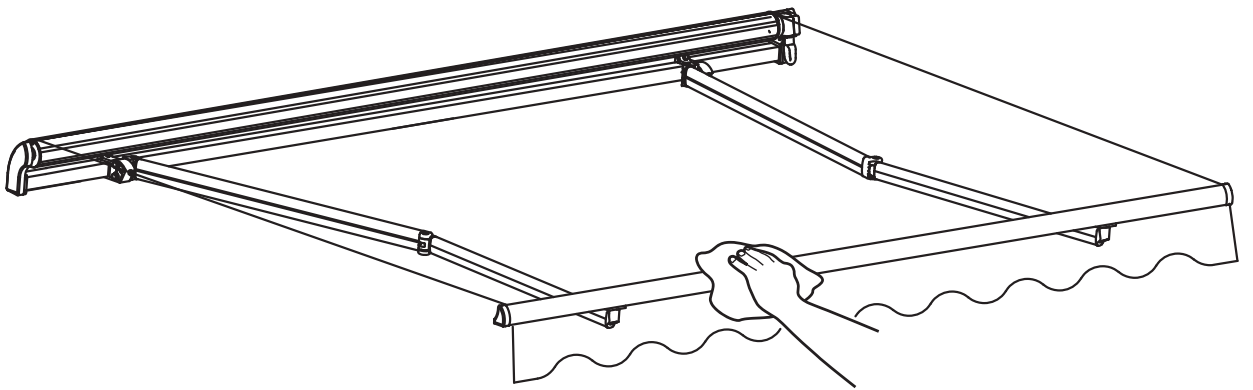
- EN Use
- FR Utilisation
- PL Użytkowanie
- RUS Использование
- RO Utilizare
- ES Uso
- PT Utilização
- TR Kullanım



[02] x 1



- EN Care
- FR Entretien
- PL Pielęgnacja
- RUS Уход
- RO Îngrijire
- ES Advertancia
- PT Aviso
- TR Bakım



**Manufacturer • Fabricant • Producent
Producător • Fabricante:**

UK Manufacturer:

Kingfisher International Products Limited,
3 Sheldon Square, London, W2 6PX,
United Kingdom

EU Manufacturer:

Kingfisher International Products B.V.
Rapenburgerstraat 175E
1011 VM Amsterdam
The Netherlands
www.kingfisher.com/products

EN www.diy.com
www.screwfix.com
www.screwfix.ie

**To view instruction manuals online,
visit www.kingfisher.com/products**

FR www.castorama.fr
www.bricodepot.fr

**Pour consulter les manuels d'instructions
en ligne, rendez-vous sur le site
www.kingfisher.com/products**

PL www.castorama.pl

**Aby zapoznać się z instrukcją obsługi online,
odwiedź stronę www.kingfisher.com/products**

RUS **Импортер:**

ООО «Касторама РУС»
Дербеневская наб., дом 7, стр 8,
Россия, Москва, 115114
www.castorama.ru

Изготовитель для России:

Интеллектуальные технологии Чжэцзян Нооeasy Лтд.

Адрес:

Промышленный парк Lingxia Zh,
Золотая Восточная область, Город цзиньхуа,
провинции Чжэцзян, Китая

**Онлайн-версии руководств по
эксплуатации доступны на странице
www.kingfisher.com/products**

RO www.bricodepot.ro

**Pentru a consulta manualele de instrucțiuni
online, vizitați www.kingfisher.com/products**

ES www.bricodepot.es

**Para consultar los manuales de instrucciones
en línea, visite www.kingfisher.com/products**

PT www.bricodepot.pt

**Para consultar manuais de instruções online,
visite www.kingfisher.com/products**

TR **İthalatçı Firma:**

KOÇTAŞ YAPI MARKETLERİ TİC. A.Ş.
Taşdelen Mah. Sırrı Çelik Bulvarı No:5
34788 Taşdelen/Çekmeköy/İSTANBUL
Tel: +90 216 4300300
Faks: +90 216 4844313
www.koctas.com.tr

**Kullanım kılavuzuna internet üzerinden ulaşmak
için www.kingfisher.com/products adresini
ziyaret edin**

Yetkili servis istasyonları ve yedek parça temini için
aşağıda yer alan Koçtaş Müşteri Hattı ve Koçtaş
Genel Müdürlük irtibat bilgilerinden faydalanınız.

KOÇTAŞ MÜŞTERİ HİZMETLERİ
0850 209 50 50