

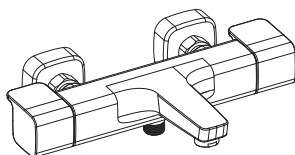
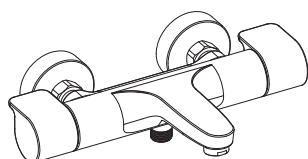
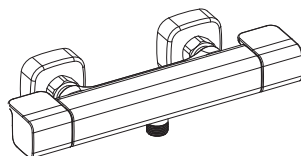
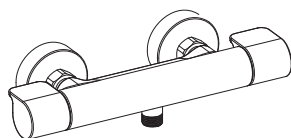
**DO NOT PRINT THIS PAGE -
IT IS FOR INFORMATION ONLY**



Artwork done by Impala Services Ltd
Info@impala-tach.com



SEPARATIONS	JOB INFO				
 PROCESS BLACK	KNG #: KNG-827-0009		Kingfisher Contact: Romane Depret		
	Agency Job #: PRJ24875		EAN: 3663602320067		
	Product Description: Thermostatic Shower Mixer		Vendor: Zhejiang Gaoao		
			No. of New Line Drawings: 0		
			Page Size: A5 / No. of Pages:		
	VERSION #				
	1 03/04/22 Mohit	2 10/05/22 Mohit	3 XX/XX/21 XXX	4 XX/XX/21 XXX	5 XX/XX/21 XXX
<p>This file is the property of Kingfisher Group Plc. No copying, alteration or amendment is permitted without written authorisation from the Kingfisher Brand Team.</p> <p>翠丰集团不会以专色(PMS)作参考, 请参照已提供的印刷标准及Lab色彩数值生产以符合印刷品之标准。本文件的版权归翠丰集团所有。未经翠丰品牌团队的书面同意, 不得对本文件进行复制、变更或修改。</p>					



EN Thermostatic
Shower Mixer

FR Mitigeur de
bain/douche
thermostatique

PL Bateria prysznicowa
termostatyczna

RO Baterie termostatică
pentru duș/cadă

ES Grifo de ducha
monomando
termostático

PT Torneira
termostática para
duche

EN IMPORTANT - These instructions are for your safety. Please read through them thoroughly prior to handling the product and retain them for future reference.

FR IMPORTANT : Ces instructions sont données pour votre sécurité. Merci de les lire attentivement avant de manipuler le produit et de les conserver pour référence.

PL WAŻNE — Niniejsza instrukcja została opracowana w celu zapewnienia bezpieczeństwa użytkownikowi. Należy ją dokładnie przeczytać przed obsługą produktu i zachować do wykorzystania w przyszłości.

RO IMPORTANT - Aceste instrucțiuni sunt pentru siguranța ta. Citește-le cu atenție înainte de montarea produsului și păstrează-le pentru consultare ulterioară.

ES IMPORTANTE: Estas instrucciones son para su propia seguridad. Léelas atentamente antes de manipular el producto y guárdelas para futuras consultas.

PT IMPORTANTE - Estas instruções são para sua segurança. Leia-as atentamente antes de manusear o produto e guarde-as para consultas futuras.

TR ÖNEMLİ - Bu talimatlar sizin güvenliğiniz içindir. Ürün üzerinde çalışmaya başlamadan önce lütfen bu talimatları dikkatlice okuyun ve ileride başvurmak üzere saklayın.

V10522_3663602320067_BX220IM

3663602320067

3663602320128

3663602301325

3663602300304

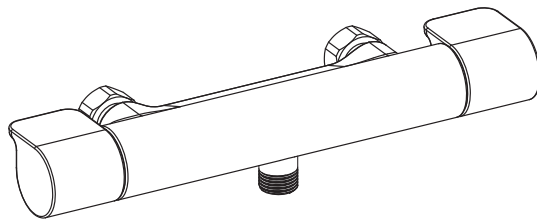
3663602320340

3663602320289

3663602301769

3663602300847

EN Parts FR Pièces PL Części RO Piese ES Piezas PT Peças TR Parçalar



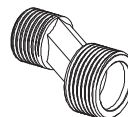
01. x1



02. x2

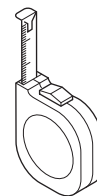
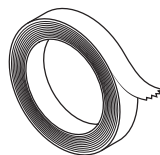
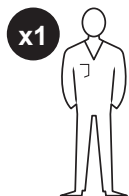


03. x2



04. x2

EN You will need FR Vous aurez besoin de PL Będziesz potrzebować RO Vei avea nevoie de ES Necesitará PT Vai precisar de TR İhtiyaç duyacaklarınız



EN Contents FR Table des matières PL Spis treści RO Cuprins ES Contenido PT Conteúdo TR İçindekiler

EN	FR	PL	RO	ES	PT	TR
Safety	3 Sécurité	4 Bezpieczeństwo	7 Siguranță	9 Seguridad	11 Segurança	13 Emniyet
Guarantee	4 Garantie	6 Gwarancja	8 Garanție	10 Garantía	12 Garantia	14 Garanti
Installation	17 Installation	17 Instalacja	17 Montare	17 Instalación	17 Instalação	17 Kurulum



EN Safety

- For domestic use only.



CAUTION: DO NOT OVERTIGHTEN THE FIXINGS OTHERWISE IT MAY DAMAGE THE PRODUCT.



CAUTION: NOT SUITABLE FOR USE IN CONJUNCTION WITH INSTANTANEOUS WATER HEATERS (E.G. AN INSTANTANEOUS WATER HEATER WITHOUT MODULATION AND WITHOUT WATER TANK).

- Care should be taken when drilling into walls to avoid any hidden pipes or wires.
- When drilling through ceramic tiles use a specialist drill bit.
- Where possible drill between tiles in the grout.



CAUTION: ALWAYS ENSURE THE PRODUCT IS SECURELY INSTALLED BEFORE USE.

- When the installation is complete, turn the water supply on and check for leaks on connection points.
- Failure to follow these instructions may result in personal injury, damage to the product and property damage.
- Prevention of frost damage.
- When the domestic water system is drained, thermostat mixers must be drained separately, since non-return valves are installed in the hot and cold water connections. For this purpose, the mixer must be removed from the wall.
- Always be aware of the danger of scalding from hot water. Ensure users are aware of the maximum temperature especially if the temperature stop has been adjusted.

- Never twist or kink the hose or otherwise restrict the water flow whilst in use.

Getting started...

- Check to make sure you have all of the parts listed.
- When you are ready to start, make sure you have the right tools to hand, plenty of space and a dry area for assembly.
- Ensure the mounting surface is sound, clean, dry and level before this full system is installed.
- **Please note:** The wall plugs included with this product are suitable for solid walls only. Plasterboard or stud walls may require specialised fixings which are not provided. (Always ensure that the wall plugs or fittings are correct for the wall type.)
- It is important that both supply pipes are flushed before connecting mixing valves to ensure no pipe/plumbing debris enters the mixing valves.
- **TURN OFF WATER MAINS SUPPLY.** The mains stopcock is usually situated where the supply enters the building.
- It is also recommended that the water heating arrangements are turned off.
- Isolate the hot and cold water supply.
- Operating Specification:
Hot Water Supply- Maximum. 85°C.
Recommended 55-56°C.
Safety Stop preset to 38°C.
Maximum temperature pre-set to 43°C.
- Operating Pressure: Maximum 5 Bar.
- This product has been tested to and meets the requirements of the Water Supply (Water Fittings) Regulations. (UK only).
- This product must be connected to a water supply in accordance with the Water Supply (Water Fittings) Regulations and UK Building Regulations. If you are in any doubt about these requirements contact a qualified plumber, your local Water Company or the Water Regulations Advisory Scheme (WRAS). (UK only).
- Always maintain a 10°C difference between the hot system temperature and the maximum hot temperature setting of the valve.
- Hot and Cold maximum pressure differential should be no more than 2 bars. If this limit is exceeded, fit a pressure reducing valve (not supplied).

- Operating pressures on hot and cold lines should be kept as even as possible in order to ensure the maximum efficiency of the mixer.
- When water pressure is higher than 5 bar a pressure reducing valve (not supplied) must be fitted before the mixer.
- Flow restrictors (not supplied) can be fitted into the wall unions, if available, to reduce water consumption on high pressure systems.
- Each shower valve is supplied with integral non return valves in the hot and cold inlet tail pieces to prevent cross flow and cross contamination of the water supplies.
- The safety stop limits the temperature range to 38°C. The 38°C limit can be overridden by pressing the safety stop button and this temperature can be preset during installation.

In more detail...

- Use warm soapy water and a soft damp cloth to clean the surface of the product. Wipe dry with a clean cloth.
- Never use any solvents, scourers, abrasives, bleach, acids, strong detergents, aggressive chemical cleaners or solventtype cleaning solutions on the product.
- It is recommended to check all fittings for security and tightness at regular intervals.

Guarantee

We take special care to select high quality materials and use manufacturing techniques that allow us to create products incorporating design and durability. This product has a manufacturer's guarantee of 10 years against manufacturing defects, from the date of purchase (if bought in store) or date of delivery (if bought online), at no additional cost for normal (non-professional or commercial) household use.

To make a claim under this guarantee, you must present your proof of purchase (such as a sales receipt, purchase invoice or other evidence admissible under applicable law), please keep your proof of purchase in a safe place. For this guarantee to apply, the product you purchased must be new, it will not apply to second hand or display products. Unless stated otherwise by applicable law, any replacement product issued under this guarantee will only be guaranteed until expiry of the original period guarantee period.

This guarantee covers product failures and malfunctions provided the product was used for the purpose for which it is intended and subject

to installation, cleaning, care and maintenance in accordance with the information contained in these terms and conditions, in the user manual and standard practice, provided that standard practice does not conflict with the user manual.

This guarantee does not cover defects and damage caused by normal wear and tear or damage that could be the result of improper use, faulty installation or assembly, neglect, accident, misuse, or modification of the product. Unless stated otherwise by applicable law, this guarantee will not cover, in any case, ancillary costs (shipping, movement, costs of uninstalling and reinstalling, labour etc), or direct and indirect damage.

If the product is defective, we will, within a reasonable time, replace.

Rights under this guarantee are enforceable in the country in which you purchased this product. Guarantee related queries should be addressed to the store you purchased this product from.

The guarantee is in addition to and does not affect your statutory rights.

IMPORTANT - RETAIN THIS INFORMATION FOR FUTURE REFERENCE: READ CAREFULLY

FR Sécurité

- Utilisation domestique uniquement.



ATTENTION : NE CONVIENT PAS POUR UNE UTILISATION AVEC UNE PRODUCTION D'EAU CHAUDE INSTANTANÉE (PAR EXEMPLE, UN CHAUFFE-EAU INSTANTANÉ SANS MODULATION ET SANS BALLON CUMULUS).



ATTENTION : NE SERREZ PAS LES FIXATIONS EXCESSIVEMENT. CELA POURRAIT ENDOMMAGER LE PRODUIT.

- Des précautions doivent être prises lors des forages dans le mur pour éviter les tuyaux et les fils cachés.
- Lors de percages dans des carrelages en céramique, utilisez un foret spécial.
- Dans la mesure du possible, percez dans les joints de ciment entre les carrelages.



ATTENTION : ASSUREZ-VOUS TOUJOURS QUE LE PRODUIT EST CORRECTEMENT INSTALLÉ AVANT DE L'UTILISER.

- Lorsque l'installation est terminée, ouvrez l'arrivée d'eau afin de vérifier que les raccords ne présentent pas de fuites.
- Le non-respect de ces consignes peut entraîner des blessures, des dommages au produit et des dommages matériels.
- Prévention des dommages dus au gel.
- Quand le système d'eau domestique est purgé, les mitigeurs thermostatiques doivent être purgés séparément, car des clapets de non-retour sont installés dans les raccords d'eau chaude et d'eau froide. A cet effet, le mitigeur doit être retiré du mur.
- Soyez toujours conscient du danger de brûlure par eau chaude. Assurez-vous que les utilisateurs sont informés de la température maximale, surtout si le verrou de température a été ajusté.
- Ne tordez ni ne pliez jamais le tuyau. Cela réduirait le débit d'eau en cours d'utilisation.

Pour bien commencer...

- Vérifiez le contenu du paquet et assurez-vous que tous les composants répertoriés sont présents.
- Lorsque vous êtes prêt à commencer, veillez à disposer des bons outils à portée de main, de suffisamment d'espace et d'un endroit sec pour le montage.

- Assurez-vous que la surface de montage est solide, propre, sèche et nivelée avant d'installer ce système complet.
- **Veillez noter** : Les chevilles fournies avec ce produit sont adaptées uniquement aux murs solides. Le placoplâtre et les colombages peuvent exiger des fixations spéciales qui ne sont pas fournies. (Assurez-vous toujours que les chevilles et les accessoires sont adaptés au type de mur.)
- Il est important que le flexible d'alimentation soit vidé avant de le raccorder et cela afin de s'assurer qu'aucun débris de tuyau 1 plomberie n'entre pas dans la robinetterie.
- Fermez l'arrivée d'eau principale. Le robinet d'arrêt se trouve généralement après le compteur d'eau du bâtiment.
- Il est également recommandé de fermer les dispositifs de chauffage d'eau.
- Isolez l'alimentation en eau chaude et froide.
- Spécifications de fonctionnement :
Alimentation en eau chaude - Maximum. 85°C. Recommandée 55-56°C Arrêt de sécurité. prédéfinie sur 38°C Température maximale prédéfinie sur 43°C.
- Spécifications de fonctionnement :
Alimentation en eau chaude - Maximum. 85°C Recommandée 55-56°C.
- Pression de fonctionnement: Maximum 5 Bar.
- Maintenez toujours une différence de 10°C entre la température chaude du système et la température chaude maximale du robinet.
- La pression minimale d'eau, nécessaire au point de distribution du robinet, est de 2 bar.
- Les pressions de service sur les conduites chaudes et froides doit être aussi uniforme que possible afin d'assurer l'efficacité maximale du mitigeur.
- Lorsque la pression de l'eau est supérieure à 5 bars, un réducteur de pression (non fourni) doit être installé avant le mitigeur.
- Des limiteurs de débit (non fournis) peuvent être éventuellement installés dans les raccords muraux, pour réduire la consommation d'eau des systèmes à haute pression.
- Chaque robinet de douche est livré avec des clapets anti-retour intégraux situés aux extrémités des pièces de raccordement de l'entrée d'eau chaude et de l'entrée d'eau froide pour empêcher tout écoulement croisé et contamination croisée de l'alimentation en eau.
- Le verrou de sécurité limite la température à 38°C. La limite de 38°C peut être modifiée en appuyant sur le bouton de verrou de sécurité et

cette température peut être prédéfinie lors de l'installation.

Et dans le détail...

- Nettoyez la surface du produit à l'aide d'eau chaude savonneuse et d'un chiffon doux humide.
- N'utilisez jamais de solvants, de produits à récurer, d'abrasifs, de javel, d'acides, de détergents puissants, de détergents chimiques agressifs ou de détergents à base de solvant sur le produit.
- Il est recommandé de vérifier la sécurité et l'étanchéité de tous les raccords à intervalles réguliers.

Garantie

Nous veillons tout particulièrement à sélectionner des matériaux de haute qualité et à utiliser des techniques de fabrication qui nous permettent de créer des produits à la fois design et durables. Ce produit bénéficie d'une garantie fabricant de 10 ans couvrant les défauts de fabrication à compter de la date d'achat (en cas d'achat en magasin) ou de la date de livraison (en cas d'achat sur Internet), sans coût supplémentaire pour une utilisation domestique normale (non commerciale ni professionnelle).

Pour déposer une réclamation au titre de cette garantie, vous devez présenter votre preuve d'achat (ticket de caisse, facture d'achat ou toute autre preuve recevable en vertu de la loi en vigueur). Conservez votre preuve d'achat dans un endroit sûr. Pour que cette garantie soit applicable, le produit que vous avez acheté doit être neuf. La garantie ne s'applique pas aux produits d'occasion ou aux modèles d'exposition. Sauf indication contraire prévue par la loi en vigueur, tout produit de remplacement fourni au titre de la présente garantie ne sera garanti que jusqu'à expiration de la période de garantie initiale.

Cette garantie couvre les défaillances et dysfonctionnements du produit, sous réserve que le produit ait été utilisé conformément à l'usage pour lequel il a été conçu, qu'il ait été installé, nettoyé et entretenu conformément aux informations contenues dans les présentes conditions générales ainsi que dans le manuel d'utilisation, et conformément à la pratique, sous réserve que celles-ci n'aillent pas à l'encontre du manuel d'utilisation.

Cette garantie ne couvre pas les défauts et dommages causés par l'usure normale ni les

dommages pouvant résulter d'une utilisation non conforme, d'une installation ou d'un assemblage défectueux, ou d'une négligence, d'un accident, d'une mauvaise utilisation ou d'une modification du produit. Sauf indication contraire prévue par la loi en vigueur, cette garantie ne couvre en aucun cas les coûts accessoires (expédition, transport, frais de désinstallation et réinstallation, main d'œuvre, etc.), ni les dommages directs et indirects.

Si le produit est défectueux, nous nous engageons, dans un délai raisonnable, à remplacer.

Cette garantie est valable dans le pays où vous avez acheté ce produit. Toute demande au titre de la garantie doit être adressée au magasin où vous avez acheté ce produit.

Cette garantie s'ajoute à vos droits au titre de la loi, sans les affecter.

Si vous avez acheté ce produit en France, en plus de cette garantie commerciale, le vendeur reste tenu de respecter la garantie légale de conformité prévue par les articles L217-4 à L217-14 du Code de la consommation et aux articles qui concernent les vices cachés de la chose vendue dans les conditions prévues aux articles 1641 à 1648 et 2232 du Code civil. Le distributeur auprès duquel vous avez acheté ce produit répond de tout défaut de conformité ou vice caché du produit, conformément aux présentes dispositions.

En vertu de l'article L217-16 du Code de la consommation, lorsque l'acheteur demande au vendeur, pendant la durée de la garantie commerciale qui lui a été consentie lors de l'acquisition ou de la réparation d'un bien meuble, une remise en état couverte par la garantie, toute période d'immobilisation d'au moins sept jours vient s'ajouter à la durée de la garantie qui reste à courir. Cette période court à compter de la demande d'intervention de l'acheteur ou de la mise à disposition pour réparation du bien en cause, si cette mise à disposition est postérieure à la demande d'intervention. Garantie légale de conformité (extrait du Code de la consommation) : Article L217-4 du Code de la consommation - Le vendeur doit livrer un bien conforme au contrat et répond des défauts de conformité existant lors de la livraison. Il répond également des défauts de conformité résultant de l'emballage, des instructions de montage ou de l'installation lorsque celle-ci a été mise à sa charge par le contrat ou a été réalisée sous sa responsabilité. Article L217-5 du Code de la consommation - Le bien est conforme au contrat : 1. S'il est adapté à l'objectif généralement prévu pour des biens similaires et, le cas échéant : s'il correspond à la description donnée

par le vendeur et possède les qualités présentées par le vendeur à l'acheteur sous forme d'échantillon ou de modèle ; s'il présente des qualités que l'acheteur peut légitimement attendre au regard des déclarations publiques faites par le vendeur, par le fabricant ou par son représentant, notamment dans la publicité ou l'étiquetage ; 2. Ou s'il présente les caractéristiques définies d'un commun accord par les parties ou est propre à tout usage spécial recherché par l'acheteur, porté à la connaissance du vendeur et que ce dernier a accepté. Article L217-12 du Code de la consommation - Toute réclamation suite à un défaut de conformité est limitée à deux ans à compter de la livraison du bien. Garantie légale sur les vices cachés (extrait du Code de la consommation) : Article 1641 du Code civil - Le vendeur est tenu de la garantie en cas de défauts cachés de la chose vendue qui la rendent impropre à l'usage auquel on la destine, ou qui diminuent tellement cet usage que l'acheteur ne l'aurait pas acquise, ou n'en aurait donné qu'un moindre prix, s'il les avait connus. Article 1648 du Code civil (alinéa 1) - Toute réclamation résultant de vices cachés doit être faite par l'acheteur dans un délai de deux ans à compter de la découverte du vice.

IMPORTANT - A CONSERVER POUR CONSULTATION ULTERIEURE: A LIRE SOIGNEUSEMENT

PL

Bezpieczeństwo

- Meble przeznaczone do użytkowania prywatnego: domowego.



UWAGA! WYRÓB NIE JEST PRZEZNACZONY DO PRA-CY Z PRZEPŁYWOWY-MI PODGRZEWACZAMI WODY.



UWAGA! NIE DOKRĘCAJ MOCOWAŃ ZBYT MOCNO, GDYŻ MOŻE TO USZKODZIĆ PRODUKT.

- Zachowaj ostrożność podczas wiercenia ściany, aby nie uszkodzić rur oraz przewodów.
- Do wiercenia przez kafelki ceramiczne używaj specjalnego wiertła.
- Jeśli jest to możliwe, wierć otwory przez fugi między kafelkami.



UWAGA! PRZED UŻYCIEM ZAWSZE UPEWNIJ SIĘ, ŻE PRODUKT JEST BEZPIECZNIE ZAINSTALOWANY.

- Po zakończeniu instalacji, włącz dopływy wody i sprawdź wszystkie złącza pod kątem przecieków.
- Niestosowanie się do tych wskazówek może spowodować urazy, uszkodzenie produktu i mienia.
- Ochrona przed uszkodzeniem spowodowanym niską temperaturą.
- Przy opróżnianiu domowego systemu wodociągowego, baterie termostatyczne muszą być opróżniane oddzielnie, gdyż zawory jednokierunkowe są zainstalowane w połączeniach ciepłej i zimnej wody. W tym celu bateria musi zostać zdjęta ze ściany.
- Parniętaj o ryzyku, które może spowodować gorąca woda. Upewnij się, że użytkownicy wiedzą o ustawionej maksymalnej temperaturze, zwłaszcza jeśli ogranicznik bezpieczeństwa został niedawno wyregulowany.
- Podczas pracy urządzenia nigdy nie skręcaj i nie zawiązuj węża na supeł, i nie ograniczaj przepływu wody w inny sposób.

Pierwsze kroki...

- Sprawdź zawartość opakowania, aby upewnić się, że znajdują się w nim wszystkie części.
- Przed montażem upewnij się, że posiadasz odpowiednie narzędzia, wystarczająco dużo miejsca oraz suchą przestrzeń pod montaż.
- Przed instalacją upewnij się, że powierzchnia montażowa jest stabilna, czysta, sucha oraz równa.
- **Uwaga:** kołki rozporowe dołączone do produktu nadają się
- wyłącznie do solidnych, kamiennych ścian. Okładziny tynkowe lub płyty gipsowe wymagają specjalnych zamocowań, które nie zostały dołączone. (Zawsze upewnij się, że kołki rozporowe lub zamocowania.

- Ważne jest, aby obie rury doprowadzające wodę zostały wypukane przed podłączeniem do zaworów mieszających wodę, aby upewnić się, że w zaworach nie ma w nich żadnych zanieczyszczeń.
- WYŁĄCZ GŁÓWNY DOPŁ WODY. Główny zawór odcinający dopływ zwykle znajduje się w miejscu, w którym woda wchodzi do budynku.
- Zaleca się również odłączenie źródeł podgrzewania wody.
- Oddziel dopływ ciepłej i zimnej wody.
- Dane techniczne:
Dopływ Ciepłej Wody - Maksimum 85°C.
Zalecane 55-56°C.
Ogranicznik bezpieczeństwa ustawiony na 38°C.
Temperatura maksymalna ustawiona na 43°C.
- Maxi mu m temperatu re pre-set to 43.
- Ciśnienie: Maksimum 5 Bar.
- Zawsze zachowuj 10°C różnicy pomiędzy wysoką temperaturą, a maksymalnym ustawieniem temperatury na zaworze.
- Różnica pomiędzy maksymalnym ciśnieniem gorącej i zimnej wody nie może być większa niż 2 bar. Jeśli ten limit zostanie przekroczony, zamontuj zawór redukujący ciśnienie (nie dołączony).
- Ciśnienie w rurach z ciepłą i zimną wodą musi być utrzymywane na równym poziomie, aby zapewnić maksymalną wydajność baterii.
- Jeśli ciśnienie wody jest większe niż 5 bar, przed baterią należy zamontować zawór redukujący ciśnienie (nie dołączony).
- Aby zredukować zużycie wody w systemach z wysokim ciśnieniem, można umieścić przewężenia przepływu na złączeniach, jeśli takowe istnieją.
- Każdy zawór prysznicza jest wyposażony we wbudowane zawory jednokierunkowe w dopływie ciepłej i zimnej wody, aby zapobiec mieszanii i zanieczyszczeniu dopływu wody.
- Wyłącznik bezpieczeństwa ogranicza temperaturę wody do 38°C. Limit ten może zostać zmieniony poprzez naciśnięcie przycisku wyłącznika bezpieczeństwa i nowy limit może być ustawiony w czasie instalacji.

Więcej szczegółów...

- Użyj ciepłego roztworu wody z mydłem i miękkiej wilgotnej szmatki do czyszczenia powierzchni produktu. Wytrzyj do sucha czystą szmatką.
- Nigdy nie używaj rozpuszczalników, druciaków, ostrych myjek, wybielaczy, kwasów, silnych detergentów, agresywnych chemicznych

środków czyszczących lub środków czyszczących zawierających rozpuszczalnik do czyszczenia produktu.

- Regularnie sprawdzaj zamocowania, aby zapewnić bezpieczeństwo i szczelność urządzenia.

Gwarancja

Przykładamy szczególną wagę do tego, aby wybierać materiały wysokiej jakości i stosować techniki produkcyjne, które umożliwiają tworzenie wytrzymałych, a zarazem atrakcyjnych produktów. Ten produkt) ma gwarancję producenta na 10 lat, która obejmuje wady produkcyjne, począwszy od daty zakupu (zakup w sklepie) lub dostawy (zakup przez Internet) bez dodatkowych kosztów w przypadku normalnego (nieprofesjonalnego lub niekomercyjnego) użytku domowego.

Aby dokonać zgłoszenia reklamacyjnego, należy przedstawić dowód zakupu (np. paragon, fakturę lub inny dowód na mocy obowiązujących przepisów prawa). Dowód zakupu należy przechowywać w bezpiecznym miejscu. Gwarancja obejmuje produkty nowe; nie obejmuje produktów używanych lub z ekspozycji. Produkt zamienny objęty niniejszą gwarancją będzie nią objęty aż do wygaśnięcia okresu obowiązywania gwarancji oryginalnego produktu, chyba że określono inaczej w obowiązujących przepisach prawa.

Niniejsza gwarancja obejmuje wady i uszkodzenia produktu, pod warunkiem że produkt był używany zgodnie z przeznaczeniem oraz zamontowany, czyszczony i konserwowany zgodnie z informacjami zawartymi powyżej oraz w instrukcji obsługi, a także ze standardowymi praktykami (jeśli te praktyki nie są sprzeczne z instrukcją użytkownika).

Niniejsza gwarancja nie obejmuje wad ani uszkodzeń wynikających z normalnego zużycia lub uszkodzeń będących skutkiem niewłaściwego używania, montażu lub złożenia, a także zaniedbania, wypadku i modyfikacji produktu. Gwarancja nie obejmuje w żadnym wypadku dodatkowych kosztów (transportu, przenoszenia, montażu i demontażu, robocizny itd.) ani strat bezpośrednich lub pośrednich, chyba że określono inaczej w obowiązujących przepisach prawa.

Jeśli produkt jest wadliwy, we właściwym czasie wymienimy.

Prawa wynikające z tej gwarancji obowiązują w kraju, w którym zakupiono produkt. Zapytania dotyczące gwarancji powinno się kierować do sklepu, w którym zakupiono produkt.

Niniejsza gwarancja jest dokumentem dodatkowym, który nie ma wpływu na ustawowe prawa konsumenta.

Jeśli produkt zakupiono w Polsce, niniejsza gwarancja nie wyklucza, nie ogranicza ani nie zawiesza uprawnień wynikających z przepisów prawa dotyczących gwarancji na wady zakupionego towaru.

WAŻNE - ZACHOWAJ TE INFORMACJE DO WYKORZYSTANIA W PRZYSZŁOŚCI: PRZECZYTAJ UWAŻNIE

RO Siguranță

- Numai pentru utilizare casnică.



**AVERTISMENT: ACEST
PRODUS NU ESTE
POTRIVIT PENTRU A FI
UTILIZAT ÎMPREUNĂ CU
ÎNCĂLZITOARE INSTANT
PENTRU APĂ (CUM AR
FI ÎNCALZITOARE DE
APĂ INSTANT FĂRĂ
MODULAREA FLĂCĂRII ȘI
FĂRĂ
REZERVOR DE APĂ.**



**ATENȚIE: NU STRÂNGEȚI
EXCESIV ELEMENTELE DE
FIXARE, ÎN CAZ CONTRAR
SE POATE DETERIORA
PRODUSUL.**

- Trebuie acordată atenție când executați găuri în pereți, pentru a evita orice țevi sau cabluri ascunse.
- Când efectuați gaura prin plăcile de ceramică, utilizați un burghiu special.

- Unde este posibil, efectuați gaura între plăcile de faianță.



**ATENȚIE: ASIGURAȚI-
VĂ ÎNTOTDEAUNA
CĂ PRODUSUL ESTE
INSTALAT ÎN**

**SIGURANȚĂ ÎNAINTE DE
UTILIZARE.**

- Când instalarea este finalizată, porniți alimentarea cu apă și verificați să nu existe scurgeri de apă în punctele de racordare.
- Nerespectarea acestor instrucțiuni se poate solda cu vătămare corporală, deteriorarea produsului și deteriorarea bunurilor.
- Prevenirea deteriorării din cauza înghețului.
- Când se golește sistemul de apă menajeră, melanjarele cu termostat trebuie golite separat, deoarece sunt instalate supape de reținere în punctele de racordare pe apă caldă și rece. În acest scop, melanjorul trebuie scos de pe perete.
- Fiți conștient întotdeauna de pericolul opăririi cu apă caldă. Asigurați-vă că utilizatorii sunt conștienți de temperatura maximă, mai ales dacă a fost reglată valoarea temperaturii de oprire.
- Nu răsușiți și nu îndoiiți niciodată furtunul și nu restricționați debitul de apă în alt mod în timpul utilizării.

Pentru început...

- Verificați pentru a vă asigura că aveți toate piesele de pe listă.
- Când sunteți gata să începeți, asigurați-vă că aveți sculele corespunzătoare la îndemână, spațiu mult și o zonă uscată pentru asamblare.
- Asigurați ca suprafața de montare să fie rezistentă, curată, uscată și dreaptă, înainte de instalarea acestui sistem complet.
- **Vă rugăm să rețineți:** Diblurile incluse cu acest produs sunt adecvate numai pentru pereți rigizi. Pereții din gips-carton sau pereții despărțitori pot necesita elemente de fixare speciale, care nu sunt furnizate. (Asigurați întotdeauna ca diblurile sau elementele de fixare să fie adecvate pentru tipul de perete.)
- Este important ca ambele conducte de alimentare să fie clătite înainte de racordarea supapelor de amestec, pentru a se asigura că nu intră resturi de țevă/tuburi în supapele de amestec.

- **OPRIȚI ALIMENTAREA CU APĂ.** Robinetul principal se află de obicei în locul în care conducta de alimentare cu apă intră în clădire.
- De asemenea, se recomandă să fie oprită instalația de încălzire a apei.
- Izolați alimentarea cu apă rece și alimentarea cu apă caldă.
- Specificatii de funcționare:
Alimentare cu apa caldă -
Maximum. 85°C Valori recomandate 55-56°C.
Presetarea butonului de oprire de siguranța la 38°C.
Presetarea temperaturii maxime la 43°C.
- Presiune de funcționare: Maximum 5 Bar.
- Mențineți întotdeauna o diferență de 10°C între temperatura sistemului cald și valoarea maximă de setare a temperaturii ridicate a supapei.
- Diferența maximă de presiune dintre apa caldă și cea rece nu trebuie să fie mai mare de 2 bari. Dacă se depășește această limită, montați o supapă de reducere a presiunii (nefurnizată).
- Presiunile de funcționare pe conductele de apă caldă și rece trebuie să fie menținute cât mai uniform posibil pentru a se asigura eficiența maximă a melanjorului.
- Când presiunea apei este mai mare de 5 bari, trebuie montată o supapă de reducere a presiunii (nefurnizată) înainte de melanjor.
- Se pot monta limitatoare de debit (nefurnizate) în îmbinări le de perete, dacă sunt disponibile, pentru a se reduce consumul de apă din sistemele cu presiune ridicată.
- Fiecare supapă de duș este prevăzută cu supape de reținere integrate în partea de admisie cu apă caldă și rece pentru a se preveni curgerea încrucișată și contaminarea încrucișată a alimentărilor cu apă.
- Butanul de oprire de siguranță limitează intervalul de temperatură la 38°C. Limita de 38°C poate fi comandată prin apăsare pe butonul de oprire de siguranță. iar această temperatură se poate preseta în timpul instalării.

Detalii suplimentare...

- Utilizați apă caldă cu săpun și o lavetă moale și umedă pentru a curăța suprafața produsului. A se usca prin ștergere cu o cârpă uscată.
- Nu folosiți niciodată pe produs solvenți, produse de curățare, produse abrazive, înălbitor, acizi, detergenți puternici, agenți agresivi de curățare chimică sau soluții de curățare de tip solvent.
- Se recomandă să verificați toate elementele de fixare din punct de vedere al securității și al străngerii la intervale regulate de timp.

Garanție

Avem o grijă deosebită să selectăm materiale de înaltă calitate și să utilizăm tehnici de fabricare care ne permit să creăm produse care încorporează designul și durabilitatea. Acest produs beneficiază de garanție din partea producătorului de 10 ani pentru defectele de fabricație, de la data achiziției (dacă este cumpărat din magazin) sau de la data livrării (dacă este cumpărat online), fără niciun cost suplimentar pentru uz casnic normal (nu profesional sau comercial).

Pentru a efectua o solicitare în temeiul acestei garanții, trebuie să prezentați dovada achiziției (cum ar fi, chitanța de vânzare/bonul fiscal, factura de achiziție sau alte dovezi admisibile conform legii aplicabile); vă rugăm să păstrați dovada achiziției într-un loc sigur. Pentru ca această garanție să se aplice, produsul achiziționat trebuie să fie nou, garanția neaplicându-se pentru produse la mâna a doua sau produse de prezentare. Cu excepția cazului în care legislația aplicabilă prevede altfel, orice produs înlocuit livrat în baza prezentei garanții va beneficia de garanție doar până la expirarea perioadei inițiale de garanție.

Prezenta garanție acoperă defectiunile produsului și erorile de funcționare, cu condiția ca produsul să fi fost utilizat în scopul prevăzut și să fi fost instalat, curățat, îngrijit și întreținut în conformitate cu informațiile conținute în termenii și condițiile prezente, manualul de utilizare și practicile standard, cu condiția ca practicile standard să nu fie în contradicție cu manualul de utilizare.

Această garanție nu acoperă defectele și deteriorările provocate de uzura normală sau daunele care pot fi rezultatul utilizării necorespunzătoare, instalării sau asamblării defectuoase, neglijenței, accidentelor, utilizării greșite sau modificărilor aduse produsului. Cu excepția cazului în care legislația aplicabilă prevede altfel, prezenta garanție nu va acoperi, în niciun caz, costurile suplimentare (de expediere, deplasare, dezinstalare și reinstalare, manoperă etc.) sau daunele directe și indirecte.

Dacă produsul este defect, vom proceda, într-un timp rezonabil, înlocuirea.

Drepturile acoperite de această garanție sunt aplicabile în țara în care ați achiziționat produsul. Întrebările legate de garanție trebuie adresate magazinului de la care ați achiziționat produsul.

Garanția este suplimentară drepturilor dvs. legale și nu le afectează.

Dacă achiziționați acest produs din Turcia sau România, veți primi o garanție.

IMPORTANT - PĂSTRAȚI ACESTE INFORMAȚII PENTRU CONSULTĂRI VIITOARE: CITIȚI CU ATENȚIE

ES Seguridad

- Para uso exclusivo doméstico.



ATENCIÓN: NO ES RECOMENDABLE UTILIZAR EL PRODUCTO CON CALENTADORES INSTANTÁNEOS DE AGUA (POR EJEMPLO, UN CALENTADOR INSTANTÁNEO DE AGUA SIN REGULADOR Y SIN DEPÓSITO DE AGUA).



PRECAUCIÓN: NO APRIETE EN EXCESO LOS ELEMENTOS DE FIJACIÓN O PODRÍA DAÑAR EL PRODUCTO.

- Tenga cuidado al taladrar para evitar tuberías o cableado oculto.
- Cuando taladre azulejos de cerámica utilice una broca especial para ello.
- Siempre que sea posible, taladre sobre la masilla que hay entre los azulejos.



PRECAUCIÓN: ASEGÚRESE SIEMPRE DE QUE EL PRODUCTO ESTÁ INSTALADO DE FORMA SEGURA ANTES DE UTILIZARLO.

- Cuando haya finalizado la instalación, abra el suministro de agua y busque fugas en todos las juntas de conexión.
- El incumplimiento de estas instrucciones puede provocar lesiones personales y daños en el producto y en la propiedad.
- Prevención contra daños por congelación.
- Cuando se realice un drenaje del sistema doméstico del agua, los mezcladores con termostato deben ser drenados aparte, ya que las válvulas antirretorno están instaladas en las conexiones de agua caliente y fría. Para ello debe extraerse el mezclador de la pared.
- Tenga siempre en cuenta el peligro de quemarse con agua caliente. Asegúrese de que quien lo use conoce cuál es la temperatura máxima, sobre todo si se ha regulado la parada de temperatura.
- Nunca retuerza ni enrolle la manguera o restringirá el flujo de agua mientras la utiliza.

Empezando...

- Compruebe y asegúrese de que cuenta con todos los componentes de la lista.
- Cuando esté listo para comenzar, asegúrese de que tiene a mano las herramientas adecuadas, mucho espacio y una zona seca para el montaje.
- Asegúrese de que la superficie de montaje está en buenas condiciones, limpia, seca y derecha antes de instalar este sistema completo.
- Por favor, atención: los tacos que incluye este producto son exclusivamente válidos para paredes sólidas. Paredes de placa de yeso o de entramado puede que necesiten herramientas de fijación especiales que no vienen incluidas. (Asegúrese siempre de que los tacos y las herramientas de fijación son los correctos para cada tipo de pared.)
- También es importante que las dos tuberías de suministro estén bien enjuagadas antes de conectar las válvulas mezcladoras para asegurar que no entran escombros de tubería/ fontanería en estas últimas.
- CORTE LA RED DE SUMINISTRO DE AGUA. La llave de paso está generalmente situada donde la red de suministro penetra en el edificio.
- También es recomendable que los dispositivos de calentamiento el agua estén apagados.
- Aísle el suministro de agua caliente y fría.
- Especificaciones de funcionamiento:
Suministro de agua caliente - Máximo. 85°C Recomendado 55-56°C.

Parada de seguridad programada en 38°C.
Máxima temperatura programada en 43°C.

- Presión de funcionamiento: Máxima 5 Bar.
- Mantenga siempre una diferencia de 10°C entre la temperatura del sistema caliente y el valor de temperatura caliente máximo de la válvula.
- El diferencial entre la presión máxima caliente y fría no debería exceder los 2 bares. Si se excede el límite, coloque una válvula de reducción de la presión (no incluida).
- La presión de funcionamiento de la línea caliente y la de la fría deberían mantenerse tan niveladas como fuera posible para asegurar la máxima eficiencia del mezclador.
- Cuando la presión del agua exceda 5 bares, debe poner una válvula de reducción de la presión (no incluida) antes del mezclador.
- Los inhibidores de flujo (no incluidos) pueden colocarse en las uniones con la pared, si existiesen, para reducir el consumo de agua en sistemas de presión alta.
- Cada válvula de ducha contiene valculas integradas antirretorno en la pieza de cola de entrada caliente y en la fría para evitar el flujo cruzado y la contaminación cruzada del suministro de agua.
- La parada de seguridad limita el rango de temperatura a 38°C. El límite de 38°C puede invalidarse al pulsar el botón de parada de seguridad y esta temperatura se puede programar durante la instalación.

En más detalle...

- Utilice agua templada y jabonosa, y un trapo suave y húmedo para limpiar la superficie del producto.
- Nunca utilice disolventes, estropajos, productos abrasivos, lejía, ácidos, detergentes fuertes, limpiadores químicos agresivos o soluciones de limpieza de tipo disolvente con este producto.
- Se recomienda comprobar la seguridad y el ajuste de los accesorios a intervalos regulares.

Garantía

Nos ocupamos especialmente en seleccionar materiales de alta calidad y usar técnicas de fabricación que nos permitan crear productos que aporten diseño y durabilidad. Este producto tiene una garantía del fabricante de 10 años frente a defectos de fabricación, a partir de la fecha de adquisición (si se adquiere en una tienda) o de entrega (si se adquiere por Internet), sin coste adicional para uso normal doméstico (ni profesional ni comercial).

Para presentar una reclamación en el marco de esta garantía, deberá presentar el comprobante de compra (como un recibo, factura de compra u otras pruebas admisibles en virtud de la ley aplicable); conserve su comprobante de compra en un lugar seguro. Para poder acogerse a esta garantía, el producto adquirido deberá ser nuevo; la garantía no se aplicará a productos de segunda mano o productos de exposición. A menos que la legislación vigente indique lo contrario, todo producto de sustitución entregado conforme a esta garantía estará cubierto solo hasta la fecha de vencimiento de la garantía original.

La presente garantía cubre los fallos y anomalías del producto siempre y cuando este se haya utilizado para los fines para los que está destinado y que su instalación, limpieza, cuidado y mantenimiento se hayan efectuado de conformidad tanto con la información descrita en estos términos y condiciones y en el manual del usuario, como con la práctica habitual, siempre y cuando esta no entre en conflicto con el contenido del manual de usuario.

Esta garantía no cubre defectos ni daños causados por el desgaste normal, ni daños que pudiesen ser resultado de usos indebidos, instalaciones o montajes deficientes, negligencia, accidente, uso indebido o modificación del producto. A menos que se indique lo contrario en la ley aplicable, esta garantía no cubre, bajo ningún concepto, los gastos accesorios (transporte, movimiento, costes de desinstalación y reinstalación, mano de obra, etc.) ni los daños directos o indirectos.

Si el producto es defectuoso, procederemos, en un plazo razonable, a su sustitución.

Los derechos en virtud de esta garantía tendrán vigencia en el país donde haya adquirido el producto. Las consultas relacionadas con la garantía deberán dirigirse a la tienda en la que adquirió el producto. La garantía es complementaria y no afecta a sus derechos legales.

Si adquirió este producto en España, el distribuidor será responsable de las faltas de conformidad del producto según las disposiciones establecidas en los artículos 114 a 124 del Real Decreto Legislativo 1/2007, con fecha del 16 de noviembre, por el que se aprueba el texto refundido de la Ley General para la Defensa de los Consumidores y Usuarios y otras leyes complementarias.

IMPORTANTE - GUARDE ESTA INFORMACIÓN PARA FUTURAS CONSULTAS: LEA ATENTAMENTE

PT Segurança

- Apenas para uso doméstico.



ATENÇÃO: NÃO SE RECOMENDA A UTILIZAÇÃO DO PRODUTO COM AQUECEDORES INSTANTÂNEOS DE ÁGUA (POR EXEMPLO, UM AQUECEDOR INSTANTÂNEO DE ÁGUA SEM REGULAGEM E SEM DEPÓSITO DE ÁGUA).



CUIDADO: NÃO APERTE DEMASIADO AS FIXAÇÕES, CASO CONTRÁRIO PODE DANIFICAR O PRODUTO.

- Tenha cuidado quando perfurar paredes para evitar quaisquer tubos ou fios ocultos.
- Quando perfurar através de azulejos de cerâmica use uma broca especial.
- Sempre que possível, perfure entre azulejos no reboco.



CUIDADO: CERTIFIQUE-SE SEMPRE DE QUE O PRODUTO ESTÁ DEVIDAMENTE INSTALADO ANTES DE USAR.

- Quando a instalação estiver concluída, ligue o abastecimento de água e verifique a existência de fugas nos pontos de ligação.

- O incumprimento destas instruções pode resultar em lesões pessoais, danos no produto e danos à propriedade.
- Prevenção de danos devido à geadas.
- Quando o sistema doméstico de água é drenado, os misturadores de termostato devem ser drenados separadamente, uma vez que as válvulas de não-retorno são instaladas nas ligações de água quente e fria. Para este efeito, o misturador deve ser removido da parede.
- Esteja sempre ciente do perigo de queimaduras provocadas pela água quente. Certifique-se de que os utilizadores estão cientes da temperatura máxima, especialmente se a paragem de temperatura tiver sido ajustada.
- Nunca torça ou dobre a mangueira, caso contrário pode restringir o fluxo de água enquanto está a ser usado.

Iniciação...

- Certifique-se de que tem todas as peças indicadas.
- Quando estiver pronto para começar, certifique-se de que tem as ferramentas certas à mão, bastante espaço e uma área seca para montagem.
- Certifique-se de que a superfície de montagem está estável, limpa, seca e nivelada antes de instalar este sistema completo.
- **NOTA:** As buchas incluídas com este produto são adequadas apenas para paredes sólidas. O estuque ou as paredes com vigas requerem fixações específicas, que não são fornecidas. (Certifique-se sempre de que as buchas ou os acessórios são os corretos para o tipo de parede.)
- É importante que ambos os tubos de alimentação sejam lavados antes de ligar válvulas misturadoras para garantir que nenhuns detritos dos tubos/canalizações entram nas válvulas misturadoras.
- **DESLIGUE O ABASTECIMENTO DE ÁGUA.** Normalmente, a torneira de abastecimento situa-se onde a rede de abastecimento entra no edifício.
- Também é recomendável desligar os dispositivos de aquecimento de água.
- Isole o abastecimento de água quente e fria.
- Especificações de funcionamento:
Abastecimento de água quente- Máximo 85°C. Recomendado 55-56°C.
Paragem de segurança definida para 38°C.
Temperatura máxima pré-definida para 43°C.
- Pressão de funcionamento: Máximo 5 Bar.

- Mantenha sempre uma diferença de 10°C entre a configuração da temperatura do sistema quente e a temperatura quente máxima da válvula.
- O diferencial da pressão máxima quente e fria não deve exceder 2 bar. Se este limite for ultrapassado, instale uma válvula redutora de pressão (não incluída).
- As pressões de funcionamento em linhas quentes e frias deve manter-se o mais uniforme possível para garantir a máxima eficiência do misturador.
- Quando a pressão da água for superior a 5 bar, deve ser instalada uma válvula redutora de pressão (não fornecida) antes do misturador.
- Podem ser instalados limitadores de fluxo (não fornecidos) nas uniões da parede, se disponíveis, para reduzir o consumo de água em sistemas de alta pressão.
- Cada válvula do chuveiro é fornecida com válvulas antirretorno integrais nas peças da extremidade na de entrada quente e fria para evitar fluxo cruzado e contaminação cruzada dos abastecimentos de água.
- A paragem de segurança limita o intervalo de temperatura a 38°C. O limite de 38°C pode ser anulado premindo o botão da paragem de segurança e esta temperatura pode ser definida durante a instalação.

Mais pormenorizadamente...

- Use água morna com sabão e um tecido húmido macio para limpar a superfície do produto. Seque com um pano limpo.
- Nunca use quaisquer solventes, esfregões, abrasivos, lixívia, ácidos, detergentes fortes, produtos de limpeza químicos agressivos ou soluções de limpeza do tipo solvente no produto.
- É recomendável verificar com regularidade se todos os acessórios estão seguros e apertados.

Garantia

Empenhamo-nos especialmente na seleção cuidada de materiais de elevada qualidade e utilizamos técnicas de fabrico que nos permitem criar produtos que incorporam design e durabilidade. Este produto tem uma garantia do fabricante de 10 anos contra defeitos de fabrico, a partir da data de compra (se comprado na loja) ou data de entrega (se comprado online), sem custo adicional para uso doméstico normal (não profissional ou comercial).

Para apresentar uma reclamação ao abrigo desta garantia, é necessário apresentar a prova de compra (tal como um recibo, uma fatura de compra ou outra prova admissível em conformidade com a lei em vigor). Mantenha o comprovativo de compra num lugar seguro. Para esta garantia se aplicar, o produto comprado tem de ser novo; não se aplica a produtos em segunda mão ou a produtos de exibição. Salvo disposição em contrário na lei em vigor, a garantia de qualquer produto de substituição expira no final do período da garantia do produto original.

Esta garantia cobre defeitos e falhas de produto, desde que o produto tenha sido utilizado para o fim a que se destina e tenha sido sujeito à instalação, limpeza, manutenção e a cuidados de acordo com as informações contidas nestes termos e condições, no manual do utilizador e na prática padrão, desde que a mesma não contrarie o manual de utilizador.

Esta garantia não cobre defeitos e danos causados pelo desgaste normal, nem danos que possam resultar de utilização indevida, instalação ou montagem incorreta, negligência, acidentes, utilizações indevidas ou modificações do produto. Salvo disposição em contrário na lei em vigor, esta garantia não abrange, em caso algum, custos auxiliares (expedição, deslocação, custos de desinstalação e reinstalação, mão-de-obra, etc), ou danos diretos e indiretos.

Se o produto apresentar algum defeito, iremos, dentro de um prazo razoável, substituir.

Os direitos no âmbito desta garantia têm força executiva no país onde adquiriu este produto. As questões relativas à garantia devem ser esclarecidas na loja onde adquiriu o produto. A garantia complementa e não afeta os seus direitos legais.

Se adquiriu este produto em Portugal - o distribuidor é responsável por quaisquer defeitos de conformidade do produto de acordo com os termos da lei relativa a garantias (Decreto-Lei N.º 67/2003), aditada pelo Decreto-Lei N.º 84/2008.

**IMPORTANTE -
GUARDE ESTA
INFORMAÇÃO
PARA REFERÊNCIA
FUTURA: LER
CUIDADOSAMENTE**

TR Emniyet

- Sadece ev kullanımı içindir.



UYARI : ANI SU ISITICILARIYLA BIRLIKTE KULLANILMASI UYGUN DEĞİLDİR. (ÖR. CİHAZLA UYUMLU HALE GETİRİLMEMİŞ VE SU HAZNESİ OLMAYAN ANI SU ISITICILARI).



DIKKAT: BAĞLANTI PARÇALARINI AŞIRI SIKMAYIN, AKSI TAKDİRDE ÜRÜN HASAR GÖREBİLİR.

- Matkapla duvara delik açarken gizli boru veya kabioara karşı dikkatli olunmalıdır.
- Seramik tayansiarda delik açarken özel matkap uçları kullanın.
- Mümkünse fayans arasındaki sıva üzerine delik açın.



DIKKAT: KULLANIM ÖNCESİNDE MUTLAKA ÜRÜNÜN GÜVENLİ BİR ŞEKİLDE MONTE EDİLDİĞİNDEN EMİN OLUN.

- Montaj tamamlandığında su kaynağını açın ve bağlantı noktalarında kaçak olup olmadığını kontrol edin.
- Bu talimatiara uyulmaması kişisel yaralanma, ürün ve mal hasarı ile sonuçlanabilir.
- Don hasarından kaçınma.
- Ev su sistemi boşaltıldığında, sıcak ve soğuk su bağlantılarını na tek yönlü vanalar monte edildiğinden termostat karıştırıcıları ayrı olarak boşaltılmalıdır. Bu amaçla karıştırıcı duvardan sökülmelidir.
- Sıcak sudan haşlanma tehlikesine karşı daima tetikte olun. Özellikle sıcaklık durdurma ayarı yapıldığında kullanıcıların maksimum sıcaklığa karşı dikkatli olmalarını sağlayın.
- Kullanım sırasında asla hortumu kıvrımayın veya bükmeyin, dolayısıyla su akışını sınırlamayın.

Başlarken...

- Listede bulunan tüm parçalara sahip olduğunuzdan emin olun.
- Başlamaya hazır olduğunuzda doğru aletlerin hazır olduğundan, yeterli kadar geniş ve kuru bir montaj alanına sahip olduğunuzdan emin olun.
- Tüm sistemi monte etmeden önce montaj yüzeyinin sağlam, temiz, kuru ve düz olduğundan emin olun.
- **Lütfen unutmayın:** Bu ürünle birlikte verilen dübeller sadece sert duvarlarda kullanım için uygundur. Alçıpan veya ahşap dikmeli duvarlarda ürünle birlikte verilmeyen özel bağlantı parçaları gerekebilir. (Daima dübel veya bağlantı parçalarının duvar tipi için doğru seçildiğinden emin olun.)
- Karıştırma vanalarına boru/tesisat artıklarının girmemesi için karıştırma vanalarını bağlamadan önce her iki besleme borusunun bol su akıtılarak temizlenmesi önemlidir.
- **SU ŞEBEKE BESLEMESİNİ KAPATI N.** Ana vana genellikle su şebekesinin binaya girdiği yerde yer alır.
- Su ısıtma düzeneklerinin de kapatılması önerilir.
- Sıcak ve soğuk su beslemesini yalıtın.
- **Çalıştırma Özellikleri:**
Sıcak Su Beslemesi - Maksimum. 85°C.
Önerilen 55-56°C.
Emniyetli Durdurma ön ayarı 38°C.
Maksimum sıcaklık ön ayarı 43°C.
- Çalışma Basıncı: Maksimum 5 Bar.
- Sıcak sistem sıcaklığı ve vananın maksimum sıcaklık ayarı arasında daima 10°C'lik bir fark olmasını sağlayın.
- Sıcak ve Soğuk maksimum basınç farkı 2 bardan fazla olmamalıdır. Bu sınır aşılsa, bir basınç kısma vanası (ürüne dahil değildir) monte edin.
- Karıştırıcıdan maksimum verimi almak için sıcak ve soğuk hatlardaki çalışma basınçları olabildiğince eşit tutulmalıdır.
- Su basıncı 5 bar değerinden yüksekse, karıştırıcıdan önce bir basınç kısma vanası (ürüne dahil değildir) monte edilmelidir.
- Yüksek basınçlı sistemlerde su tüketimini azaltmak için varsa duvar kapini içine akış sınırlayıcıları (ürüne dahil değildir) monte edilebilir.
- Su kaynaklarının çapraz akışını ve karşılıklı kirlenmelerini önlemek için her bir duş vanası sıcak ve soğuk bindirme girişlerinde entegre tek yönlü vana ile donatılmıştır. Emniyetli durdurma özelliği sıcaklık aralığını 38°C ile sınırlandırır. 38°C sınırı emniyetli durdurma düşmesine basılarak iptal edilebilir ve bu sıcaklık ayarı montaj sırasında yapılabilir.

Daha detaylı olarak...

- Ürünün yüzeyini temizlemek için ılık sabunlu su ve yumuşak nemli bir bez kullanın.
- Ürün üzerinde asla çözücü, aşındırıcı, beyazlatıcı maddeler, asitler, güçlü deterjanlar, eritici kimyasal temizleyiciler veya çözücü tip temizleme solüsyonları kullanmayın.
- Düzenli aralıklarla tüm bağlantı parçalarının güvenli ve sağlam olduklarının kontrol edilmesi önerilir.

Garanti

Yüksek kaliteli malzemeler seçmeye ve tasarım ile dayanıklılığı bir arada sunan ürünler ortaya çıkarmamızı sağlayan üretim tekniklerini kullanmaya özen gösteririz. Bu ürün üretim hatalarına karşı, (mağazadan alındıysa) satın alma tarihinden veya (internet üzerinden alındıysa) teslimat tarihinden itibaren normal ev kullanımı için (profesyonel veya ticari olmayan) ek bir maliyet olmadan üreticinin sağladığı bir garanti süresine 10 yıllık sahiptir.

Bu garanti süresi kapsamında talepte bulunmak için ürünü satın aldığınıza dair bir kanıt sunmalısınız (satış makbuzu, fatura veya yürürlükteki kanun kapsamında kabul edilebilecek başka bir kanıt), lütfen satın alma kanıtınızı güvenli bir yerde muhafaza edin. Bu garantinin geçerli olması için satın aldığınız ürünün yeni olması gerekir, ikinci el veya teşhir ürünleri bu kapsamda değildir. Yürürlükteki kanunda aksi belirtilmedikçe bu garanti kapsamında verilen herhangi bir ikame ürüne yalnızca orijinal ürünün garanti süresi bitimine kadar garanti verilir.

Bu garanti; ürünün amacına uygun kullanılmış olması ve montajı, temizliği, bakımı ve muhafazasının bu hüküm ve koşullarda, kullanıcı kılavuzunda yer alan bilgiler ve kullanıcı kılavuzuyla çelişmemesi kaydıyla standart uygulama uyarınca yapılmış olması şartıyla ürün arızalarını ve kusurlarını kapsar.

Bu garanti; normal aşınma ve eskime nedeniyle oluşan kusurlar ile hasarları veya yanlış kullanım, yanlış kurulum veya montaj, ihmal, kaza, kötü kullanım ve ürünün hatalı şekilde değiştirilmesinden doğan hasarları kapsamaz. Yürürlükteki kanunda aksi belirtilmedikçe bu garanti hiçbir koşulda ek maliyetleri (sevkiyat, taşıma, sökme ve yeniden montaj, işçilik vs.) veya doğrudan ve dolaylı hasarları kapsamaz.

Ürün kusurluysa makul bir süre içinde değişim.

Bu garanti kapsamındaki haklar, ürünün satın alındığı ülke için geçerlidir. Garantiye ilişkin

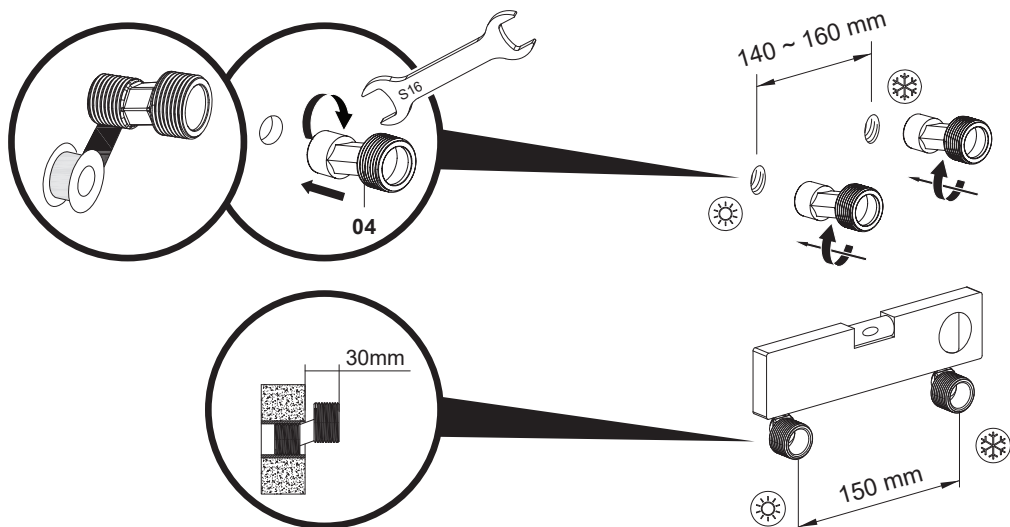
sorular, bu ürünü satın aldığınız mağazaya yönlendirilmelidir.

Garanti, temel haklarınıza ilave olarak verilir ve temel haklarınızı etkilemez.

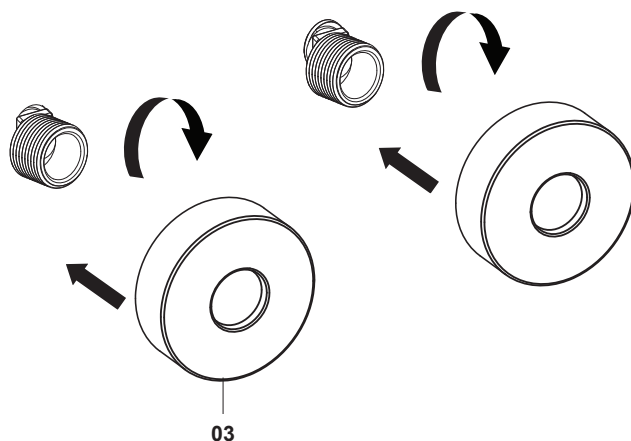
Bu ürün Türkiye'den veya Romanya'dan satın aldıysanız tarafınıza bir garanti belgesi sunulacaktır.

ÖNEMLİ – BU BİLGİLERİ DAHA SONRA KULLANMAK ÜZERE SAKLAYIN: DİKKATLE OKUYUN

01



02



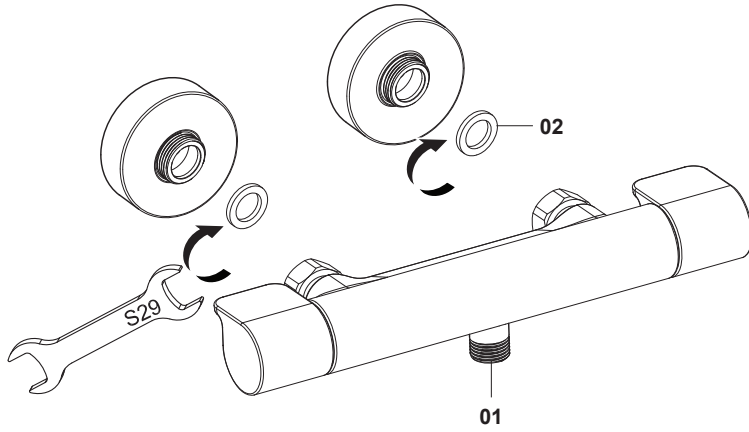
03



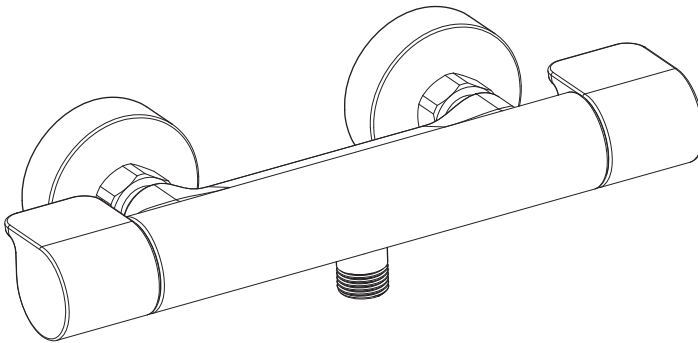
01. x1

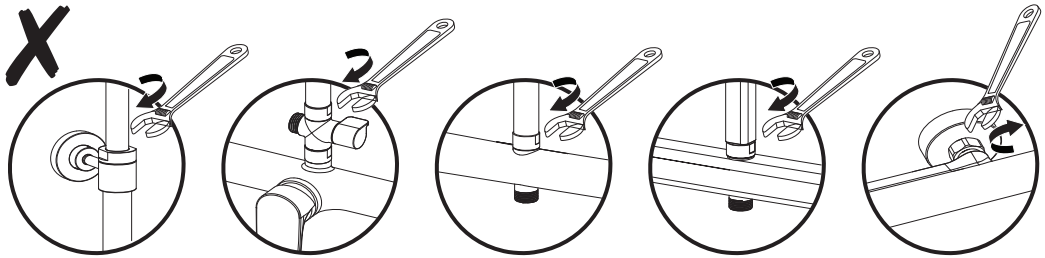
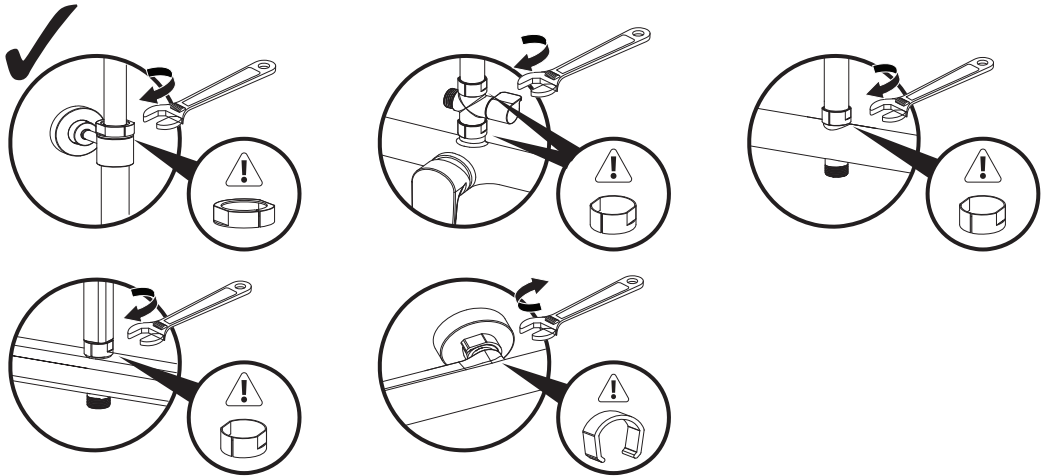


02. x2



04





Manufacturer • Fabricant • Producent • Producător:

UK Manufacturer:

Kingfisher International Products Limited,
3 Sheldon Square, London, W2 6PX
United Kingdom

EU Manufacturer:

Kingfisher International Products B.V.
Rapenburgerstraat 175E
1011 VM Amsterdam
The Netherlands
www.kingfisher.com/products
www.diy.com

EN www.screwfix.com
www.screwfix.ie

**To view instruction manuals online,
visit www.kingfisher.com/products**

FR www.castorama.fr
www.bricodepot.fr

**Pour consulter les manuels d'instructions en
ligne, rendez-vous sur le site
www.kingfisher.com/products**

PL www.castorama.pl

**Aby zapoznać się z instrukcją obsługi online,
odwiedź stronę
www.kingfisher.com/products**

RO www.bricodepot.ro

**Pentru a consulta manualele de instrucțiuni
online,
vizitați www.kingfisher.com/products**

ES www.bricodepot.es

**Para consultar los manuales
de instrucciones en línea, visite
www.kingfisher.com/product**

PT www.bricodepot.pt

**Para consultar manuais de instruções online,
visite www.kingfisher.com/products**

TR İthalatçı Firma:

KOÇTAŞ YAPI MARKETLERİ TİC. A.Ş.

Taşdelen Mah. Sırrı Çelik Bulvarı No:5

34788 Taşdelen/Çekmeköy/İSTANBUL

Tel: +90 216 4300300

Faks: +90 216 4844313

www.koctas.com.tr

**Kullanım kılavuzuna internet üzerinden ulaşmak
için www.kingfisher.com/products adresini
ziyaret edin**

Yetkili servis istasyonları ve yedek parça temini
için aşağıda yer alan Koçtaş Müşteri Hattı ve Koçtaş
GenelMüdürlük irtibat bilgilerinden faydalanınız.

KOÇTAŞ MÜŞTERİ HİZMETLERİ

0850 209 50 50

AEEE Yönetmeliğine Uygundur